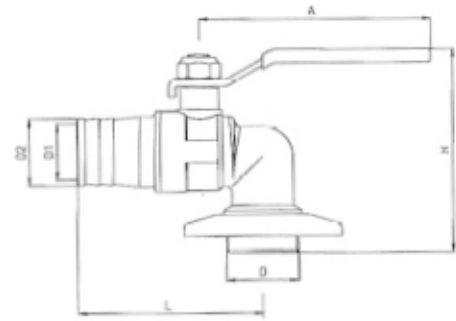
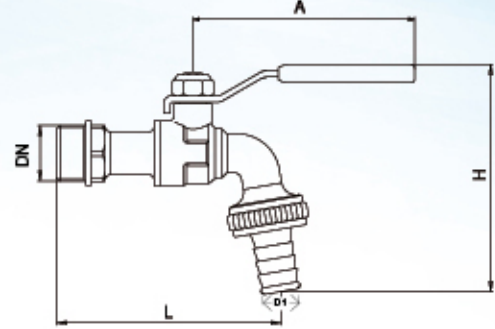


Küresel Bahçe Musluğu ve Küresel Bas

Garden Water Tap and Ball Valve With Hose Connection



Genel Özellikler / General Specifications

Çalışma Sıcaklık Aralığı / Working Temperature : -10....+80 °C
(PN10)

Standartlar / Standards

Dış Standardı / Thread Standard : EN ISO 228-1
Testler / Tests : TS EN 12266-1

Uygulamalar / Applications

Sıcak ve soğuk su sistemleri / Hot and cold water systems

Malzeme Özellikleri / Material Specifications

Parça Adı / Part Name	Malzeme / Material
Gövde / Body	CuZn40Pb2 - CW617N Piring / Brass
Kapak / Bonnet	CuZn40Pb2 - CW617N Piring / Brass
Somun / Nut	CuZn40Pb2 - CW617N Piring / Brass
Hortum Ucu / Hose End	CuZn40Pb2 - CW617N Piring / Brass
Kol / Lever	ST 37 Galvaniz Çelik / ST 37 Galvanized Steel
Conta / Gasket	EPDM - NBR
Mil / Stem	CuZn39Pb3 - CW614N Piring / Brass
O-Ring	EPDM - NBR

Ölçüler / Dimensions	Küresel Bas / Ball Valve With Hose Connection			Küresel Musluk / Garden Water Tap	
		Dn20	Dn20 (Rekorlu / Union)	Dn15	Dn20
Nominal Çap (Dn) / Nominal Diameter (Dn)		3/4"	3/4"	1/2"	3/4"
Vana Boyutları / Valve Dimensions	A	80	80	80	80
	D1	1/2"	-	14,7	19
	D2	25	-	-	-
	H	74	74	82	83
	L	62	75	91	92
	Somun / Nut	-	3/4"	-	-
Ağırlık (kg) / Weight		0,225	0,260	0,210	0,220

Ürünlerimizde yapmış olduğumuz sürekli iyileştirme çalışmalarından dolayı, önceden haber vermeden ürün dizaynı ve yapısında değişiklik yapma hakkını saklı tutuluz. Bazı ürünler farklı ülke standartlarına göre resim edilmiş ya da ölçülendirilmiş olabileceğinden lütfen bilgi alınınız. / Due to constant improvement works in our products, we reserve the right to make modifications to design and structure of products without prior notification. Please be informed that some products may have been pictured or dimensioned according to different country standards.