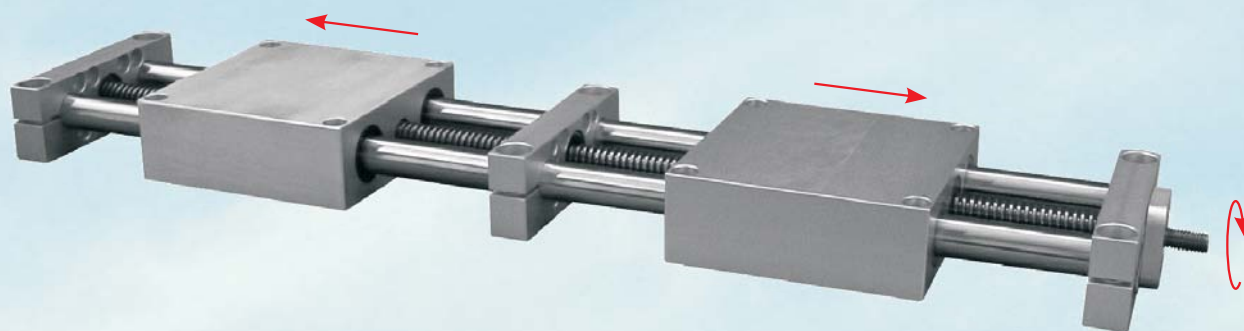




**AVM**  
Automation

***Tables à pas inversé***  
***Tables with reversed step***  
***Type 309R/S***

***pour application manuelle / for manual using***



**Descriptif :**

- Table à vis trapézoïdale à pas à droite et à gauche  
**pour utilisation manuelle**  
=> les 2 chariots s'écartent ou se rapprochent
- Guidage par 2 colonnes acier sur 4 bagues bronze avec ou sans racleurs, variante en douilles à billes ou bagues polymère
- Précision axiale < 0,15 mm
- Sortie arbre fileté en standard
- Matériaux : aluminium et acier
- Température d'utilisation : de 5 à 80°C

**Options :** (à indiquer après la référence)

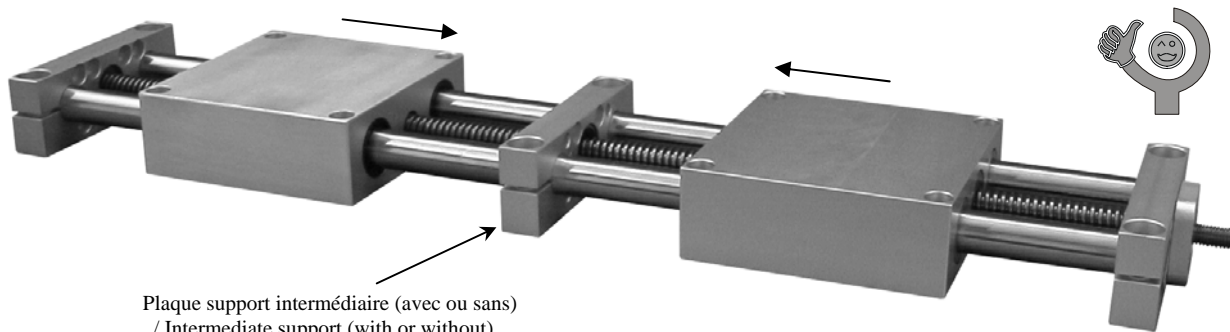
- Sortie bouton moleté (/BM..)
  - Sortie volant à poignée libre (/VD...)
  - Indicateur de position (/ID..)
  - Blocage en position (/BP..)
  - Sortie arbre lisse (/SA...)
  - Sortie arbre coté opposé (/SAOR...)
- Version anti-corrosion sur demande*

**Description :**

- Leadscrew table with right and left hand thread for manual using  
=> the 2 carriages move away or get closer
- Guided by 2 rods in steel on 4 brass bearings with or without scrapers (ball or polymer bearings are possible)
- Axial accuracy < 0,15 mm
- Male threaded axis
- Materials: aluminium and steel
- Working temperature: from 5 to 80°C

**Options :** (state after the Order No.)

- Grip knob (/BM..)
- Handwheel (/VD..)
- Positioning indicator (/ID..)
- Position clamping (/BP..)
- Smooth shaft (/SA...)
- Shaft output on opposite side (/SAOR...)



Plaque support intermédiaire (avec ou sans)  
/ Intermediate support (with or without)

Taille / Size		1	2	3	4
Ø colonnes de guidage / Guide rods Ø	(mm)	Ø12	Ø16	Ø20	Ø25
Ø x pas de vis / screw Ø x lead	(mm)	Ø10 x 2	Ø12 x 3	Ø16 x 4	Ø16 x 4
Masse pour course 0 / Weight stroke 0 (table de base / basic table)	(kg)	1,400	2,500	5,800	10,400
Masse par 100 mm / Weight per 100 mm	(kg)	0,220	0,360	0,620	0,900
Charge maxi embarquée par chariot / Maxi carried payload per carriage	(kg)	2	5	20	40
Couple d'entraînement - sous charge F par chariot (kg)	horizontal (Nm)	0,006 x F	0,008 x F	0,010 x F	0,010 x F
	vertical (Nm)	0,025 x F	0,040 x F	0,050 x F	0,050 x F

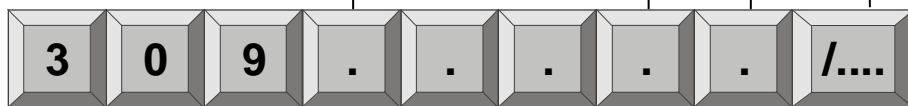
**Référence / Order No. :**

Pas à droite coté entraînement  
/ Right step on drive side : **R**  
Pas à gauche coté entraînement  
/ Left step on drive side : **S**

**Guidage / Guide:**

- 0 : Bagues bronze sans racleur / brass b. without scraper
- 1 : Bagues bronze avec racleurs / brass b. with scrapers
- 2 : Bagues polymère sans racleur / polymer b. without scraper
- 4 : Douilles à billes avec racleurs / ball b. with scrapers

- 0 : sans support intermédiaire / without support
- 1 : avec support intermédiaire / with support



Options-Accessoires : voir page F2-022  
/ Options-Accessories : see page F2-022

Taille / Size : **1**  
**2**  
**3**  
**4**

**Course totale / Total stroke :**

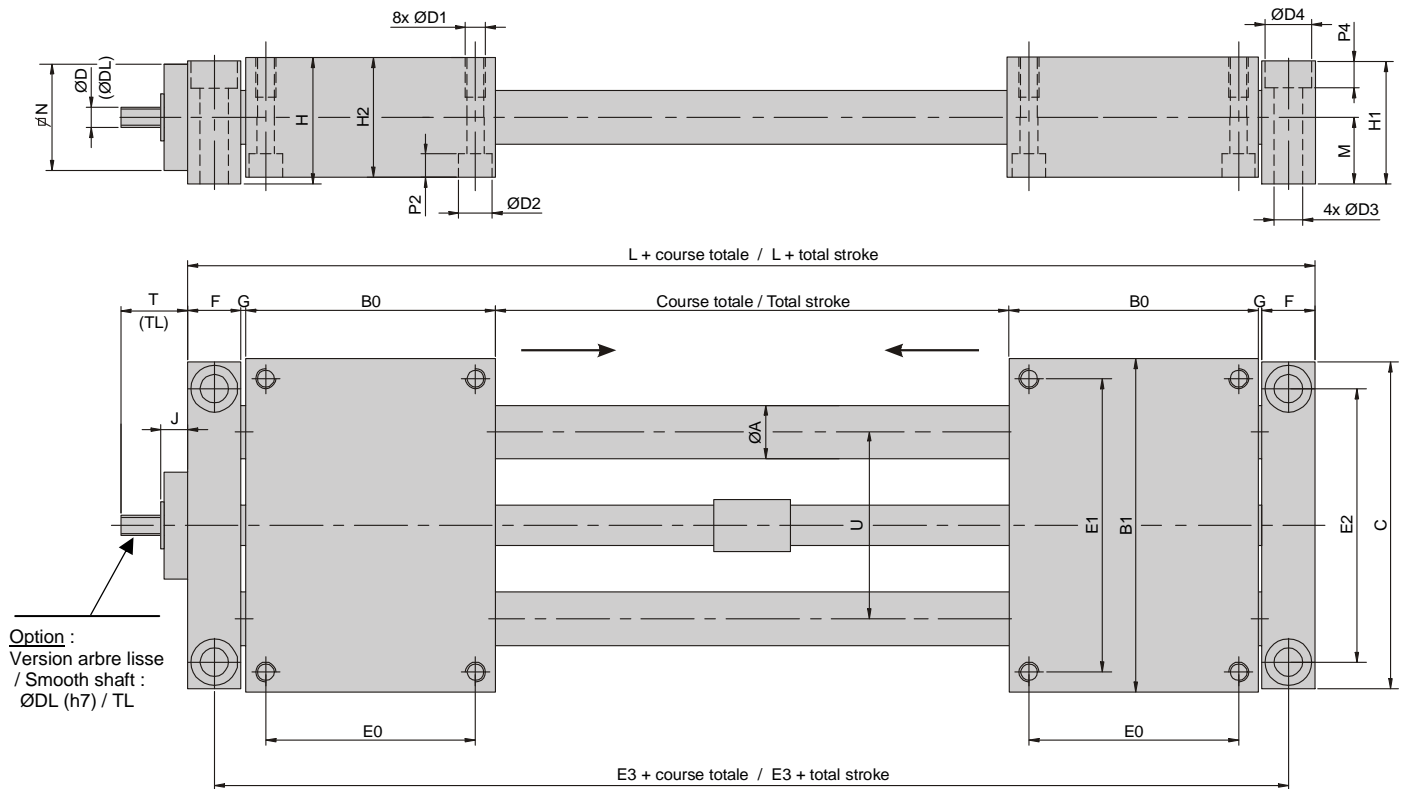
- 1 : 50 mm
- 2 : 100 mm
- 3 : 150 mm
- 4 : 200 mm
- 5 : 250 mm
- 6 : 300 mm
- 7 : 350 mm
- 8 : 400 mm

Course totale = 2x course par chariot  
/ Total stroke = 2x stroke per carriage

**En gras:** modèle standard  
/ **In bold:** standard version

. : course spéciale / special stroke (maxi 1000 mm)

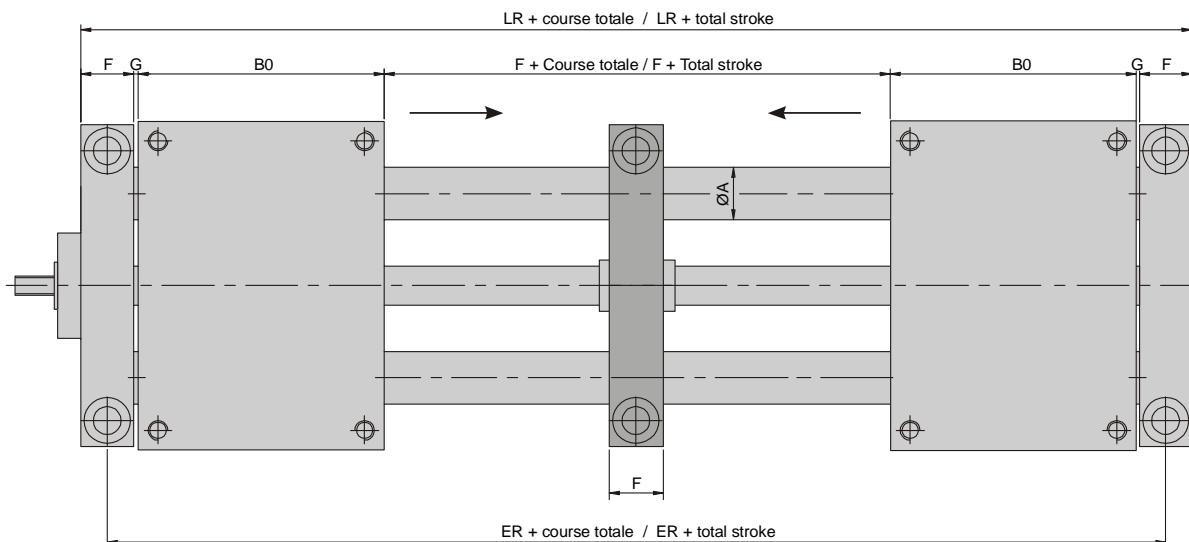
Sans support intermédiaire / Without support :



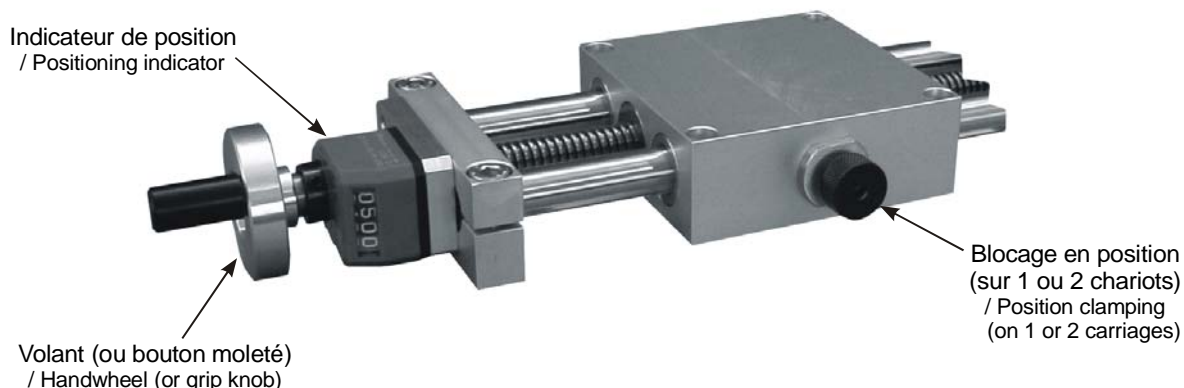
309R/S	A	B0	B1	C	D	DL	D1	D2	D3	D4	E0	E1	E2	E3	ER
309*1	12	58	85	83	M6	5	M6	10	6,5	11	46	73	70	130	142
309*2	16	68	98	98	M8	6	M6	10	8,5	14	58	88	82	154	170
309*3	20	130	130	128	M10	8	M8	13,5	11	18	115	115	108	282	302
309*4	25	160	160	156	M10	8	M10	17	13	20	140	140	132	347	372

309R/S	F	G	H	H1	H2	J	L	LR	M	N	P2	P4	T	TL	U
309*1	12	1	34	33	32	8	142	154	18	27	7	6,5	20	16	46
309*2	16	1	38	37	36	7	170	186	20	32	7	8	22,5	20	56
309*3	20	1	48	47	46	8	302	322	25	41,5	8	10,5	28	23	72
309*4	25	1	58	57	56	8	372	397	30	45,5	11	12	28	23	88

Avec support intermédiaire / With support :



**Options – Accessoires / Options - Accessories**

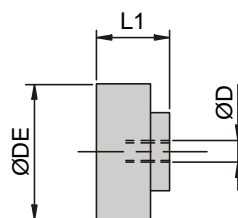


**Bouton moleté / Grip knob :**

Monté sur l'arbre de la table ou sur l'indicateur de position / Set on table axis or on positioning indicator  
 Il ne dépasse pas de l'épaisseur de la table / It doesn't exceed the thickness of the table

Table	Référence / Order No.	ØD	ØDE	L1	C <sup>(1)</sup> (Nm)
309*1	<b>/BM06</b>	M6	Ø25	19	0,25
309*2	<b>/BM08</b>	M8	Ø32	22	0,40
309*3	<b>/BM10</b>	M10	Ø40	27	0,50
309*4	<b>/BM10</b>	M10	Ø40	27	0,50

<sup>(1)</sup> couple d'entraînement maxi / max. driving torque

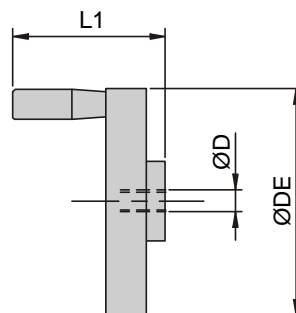


**Volant à poignée libre / Handwheel :**

Monté sur l'arbre de la table ou sur l'indicateur de position / Set on table axis or on positioning indicator  
 Il permet un déplacement plus rapide / It permits to move quickly

Table	Référence / Order No.	ØD	ØDE	L1	C <sup>(1)</sup> (Nm)
309*1	<b>/VD06</b>	M6	Ø50	43	0,30
309*2	<b>/VD08</b>	M8	Ø60	45	0,45
309*3	<b>/VD10</b>	M10	Ø70	48	0,60
309*4	<b>/VD10</b>	M10	Ø70	48	0,60
	<b>/VD15</b>	M10	Ø120	70	1,50

<sup>(1)</sup> couple d'entraînement maxi / max. driving torque



**Blocage en position / Position clamping :**

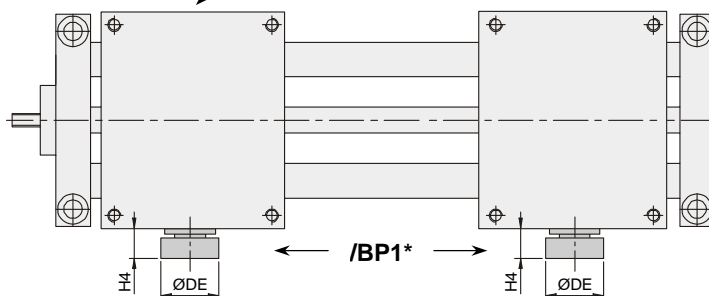
Serrage manuel sur une colonne par bouton moleté sur chaque chariot  
 Pour éviter tout déplacement par rotation involontaire de la vis  
 / Manual tightening on a rod by grip knob on each carriage  
 To avoid any movement by involuntary rotation of the screw

*Nota: l'affichage de l'indicateur sera orienté du même côté que le bouton de blocage*

**Variante:** Blocage sur 1 seul chariot de ce côté / Locking on 1 carriage on this side : **/BP0\***

Table	Référence / Order No.	ØDE	H4	S <sup>(2)</sup> (Nm)	
				BL	DB
309*1	<b>/BP11</b>	25	19	2,5	0,6
309*2	<b>/BP12</b>	25	20	3	0,8
309*3	<b>/BP13</b>	32	24	4	1
309*4	<b>/BP14</b>	32	22	5	1,5

<sup>(2)</sup> Couple de serrage maxi (BL : b. lisses / DB : d. à billes)  
 / Max. tightening torque (BL : brass b. / DB : ball b.)



**Variante:** Blocage sur 1 seul chariot de ce côté / Locking on 1 carriage on this side : **/BP0\*M**

**Indicateur de position / Positioning indicator :**

Indicateur digital à rouleaux à 4 chiffres dont 1 décimale – unité: 1 mm / Mechanical indicator at 4 digits with 1 decimal – unit: 1 mm

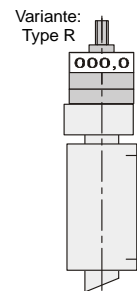
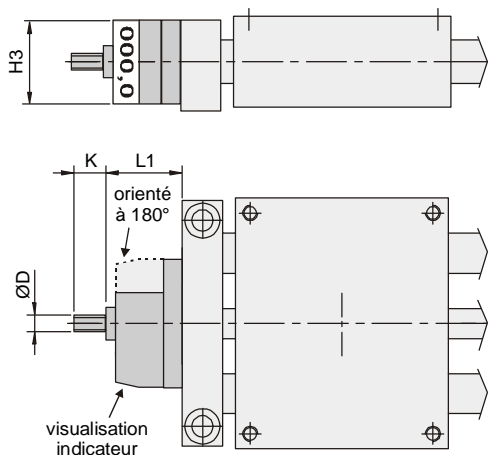
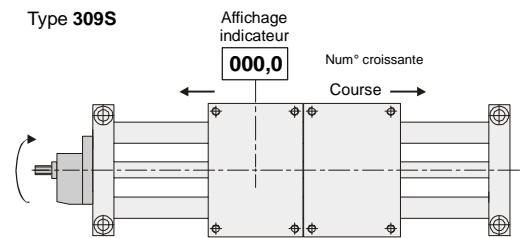
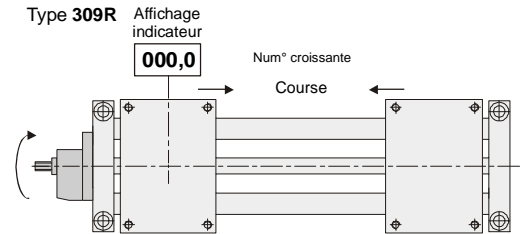
Indique la **course par chariot** (la moitié de la course totale) / Indicate the **stroke per carriage** (half of the total stroke)

Numérotation croissante pour rotation anti-horaire (rotation horaire sur demande) / Increasing numbering for counterclockwise rotation

Position 0 modifiable par rotation de la bague centrale / Adjustable 0 position by rotation of the central ring

Orientation à 180° possible pour visualisation de l'autre côté / Orientation at 180° is possible for visualization from the other side

Table	Référence / Order No.	ØD	K	L1	H3	Indication pour 1 tour
309*1	/ID21	M6	12	48	33	002,0
309*2	/ID32	M8	16	48,5	34	003,0
309*3	/ID43	M10	20	52	44	004,0
309*4	/ID44	M10	20	52	48	004,0



**Variantes :**

- **Visualisation inversée** (Type R)  
ex : montage vertical avec indicateur vers le haut  
=> Référence : **/ID\*\*R**
- **Indicateur électronique**  
choix unité, orientation lecture, mode absolu ou incrémental anti-corrosion  
=> Référence : **/ID\*\*E**

**Sortie arbre lisse / Smooth shaft :**

Pour la fixation d'autres accessoires / For other accessories

Référence / Order No. : **/SA .. - ..**

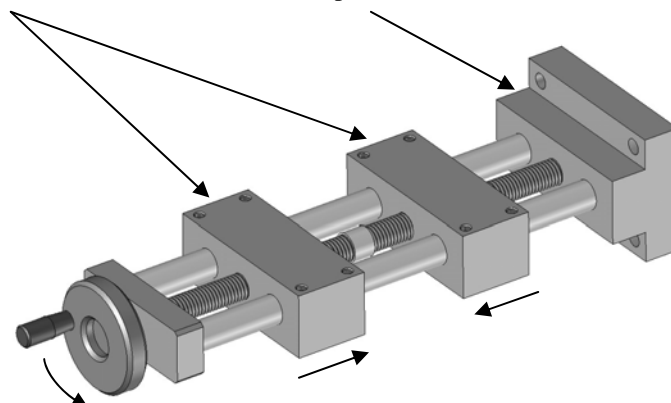
ØDL TL (voir page F2-021)

**Réalisations spéciales :**

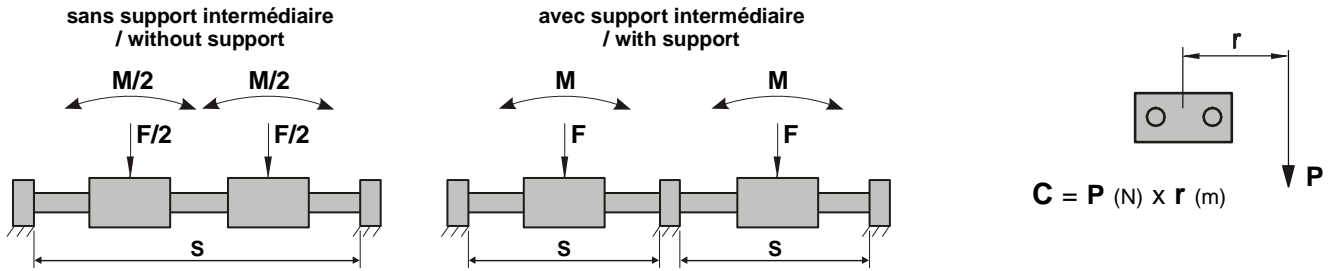
Sur la base des tables standard, nous pouvons réaliser des systèmes spécifiques complets s'intégrant directement dans vos machines et convoyeurs, même en petite série.

Exemple illustré : table à pas inversé avec 2 chariots courts, fixation sur le bâti par 1 extrémité, et volant de manœuvre.

N'hésitez pas à nous consulter.



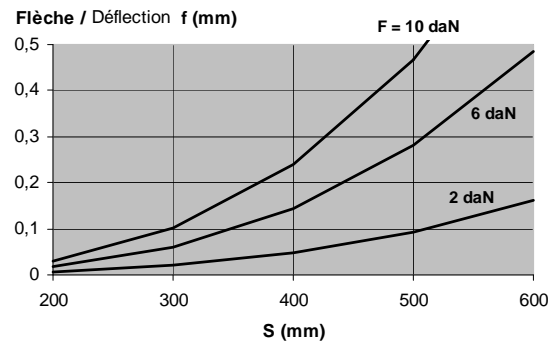
**Charges admissibles / Admissible payload :**



**Taille 1 (colonnes Ø12) / Size 1 (rods Ø12) :**

	Bagues lisses / Plain bearings		Douilles à billes / Ball bearings	
	Static*	Dynamic	Static*	Dynamic
<b>F<sub>max</sub></b> (daN)	20	5	17	10
<b>C<sub>max</sub></b> (Nm)	8	2	8	5
<b>M<sub>max</sub></b> (Nm)	10	2	11	7

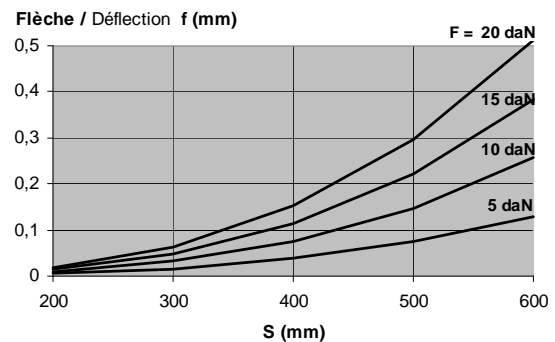
( 50 mm < r < 200 mm )



**Taille 2 (colonnes Ø16) / Size 2 (rods Ø16) :**

	Bagues lisses / Plain bearings		Douilles à billes / Ball bearings	
	Static*	Dynamic	Static*	Dynamic
<b>F<sub>max</sub></b> (daN)	40	12	34	20
<b>C<sub>max</sub></b> (Nm)	17	4	17	11
<b>M<sub>max</sub></b> (Nm)	20	5	21	12

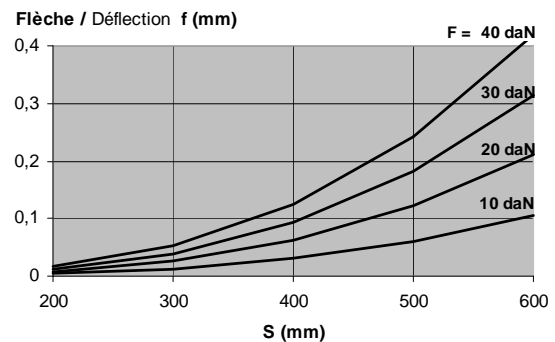
( 60 mm < r < 250 mm )



**Taille 3 (colonnes Ø20) / Size 3 (rods Ø20) :**

	Bagues lisses / Plain bearings		Douilles à billes / Ball bearings	
	Static*	Dynamic	Static*	Dynamic
<b>F<sub>max</sub></b> (daN)	80	25	64	40
<b>C<sub>max</sub></b> (Nm)	29	7	29	18
<b>M<sub>max</sub></b> (Nm)	74	18	55	34

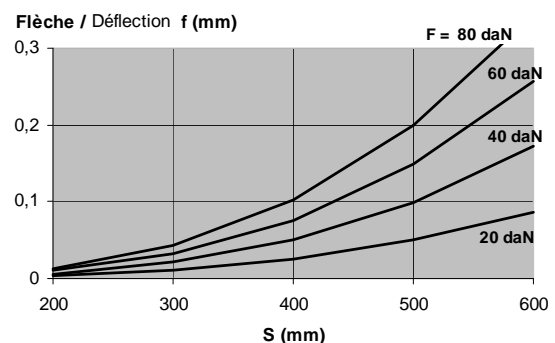
( 80 mm < r < 300 mm )



**Taille 4 (colonnes Ø25) / Size 4 (rods Ø25) :**

	Bagues lisses / Plain bearings		Douilles à billes / Ball bearings	
	Static*	Dynamic	Static*	Dynamic
<b>F<sub>max</sub></b> (daN)	160	50	125	80
<b>C<sub>max</sub></b> (Nm)	52	12	52	30
<b>M<sub>max</sub></b> (Nm)	140	35	90	60

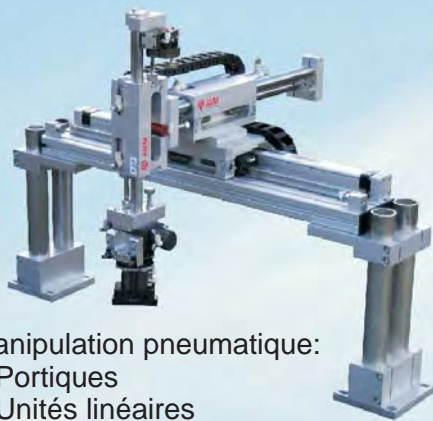
( 100 mm < r < 350 mm )



\*A adapter en fonction de la flèche / To be adapted according to bending : (0,5 mm maxi)



## Notre gamme de produits / Our products range



### Manipulation pneumatique:

- Portiques
- Unités linéaires
- Modules rotatifs
- Pinces de préhension



### Guidages pour vérins pneumatiques:

- Unités de guidage en H (Classique, Renforcée, Lourde)
- Unités de guidage en U (Classique, Légère)
- Unités linéaires
- Chariots à billes
- Guidages en Inox
- Guidages modulaires (paliers, accouplements, colonnes)



### Vérins guidés compacts



### Tables manuelles:

- Tables simples
- Tables à vis trapézoïdales
- Tables d'élévation
- Tables à pas inversé
- Mini-tables



### Guidages pour motorisation électrique:

- Tables à vis à billes ou vis trapézoïdale
- Unités de guidage pour vérins à vis
- Guidages en Inox pour actionneurs à tige
- Unités linéaires pour moteurs LinMot



Produits sur cahier des charges



**ZA - 16 rue du Rimbach**  
**F - 68190 RAEDERSHEIM**

Tél : +33 (0)3.89.83.69.40

Fax: +33 (0)3.89.83.69.41

[avm@avm-automation.fr](mailto:avm@avm-automation.fr)

[www.avm-automation.fr](http://www.avm-automation.fr)