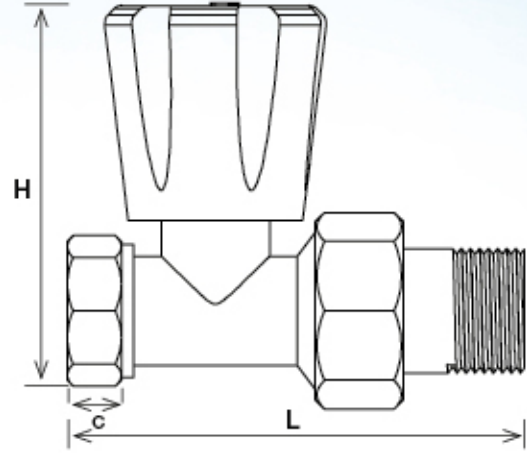


## Düz Radyatör Vanası

### Straight Radiator Valve



#### Genel Özellikler / General Specifications

Çalışma Sıcaklık Aralığı / Working Temperature : -10.....+120 °C  
(PN10)

#### Standartlar / Standards

Tasarım / Design : TSEN 579 (PN10)  
Diş Standardı / Thread Standard : EN ISO 228-1  
Testler / Tests : TSEN 12266-1

#### Uygulamalar / Applications

Sıcak ve soğuk su sistemleri, Radyatör bağlantıları  
/ Hot and cold water systems, Radiator connections

#### Malzeme Özellikleri / Material Specifications

Parça Adı / Part Name	Malzeme / Material
Gövde / Body	CuZn40Pb2 / CW617N Piring+Ni Kaplı / Brass Ni Coated
Klape / Disk	CuZn39Pb3 / CW614N Piring / Brass
Salmastra / Packing	CuZn39Pb3 / CW614N Piring / Brass
Mil / Stem	CuZn39Pb3 / CW614N Piring / Brass
Volan / Handwheel	Ebonit-Plastik / Ebonite-Plastic
Nipel / Nipple	CuZn40Pb2 / CW617N Piring+Ni Kaplı / Brass Ni Coated
O-Ring	EPDM - NBR

Ölçüler / Dimensions	Basınç / Pressure	10 Bar	
	Nominal Çap (Dn) / Nominal Diameter (Dn)		G
Vana Boyutları / Valve Dimensions		L	75
		H	70
		C	9
Ağırlık (kg) / Weight			0,190