

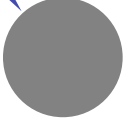
STANDART PROFILLER

Standard Profiles



MAGMETT

Ø14



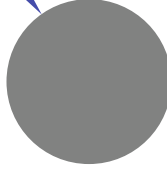
Kod - Code

62

0,415 Kg/Mt

Ağırlık - Weight

Ø19,3



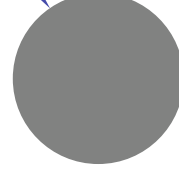
Kod - Code

13

0,789 Kg/Mt

Ağırlık - Weight

Ø20



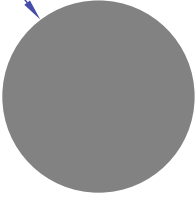
Kod - Code

9

0,848 Kg/Mt

Ağırlık - Weight

Ø22,5



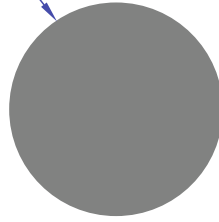
Kod - Code

16

1,071 Kg/Mt

Ağırlık - Weight

Ø25



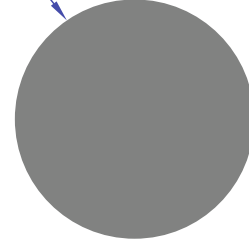
Kod - Code

60

1,323 Kg/Mt

Ağırlık - Weight

Ø28



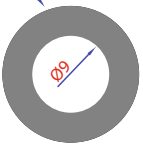
Kod - Code

61

1,660 Kg/Mt

Ağırlık - Weight

Ø16



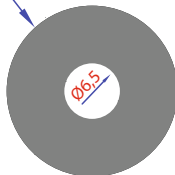
Kod - Code

77

0,369 Kg/Mt

Ağırlık - Weight

Ø20



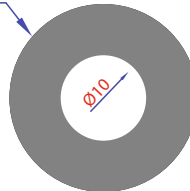
Kod - Code

25

0,756 Kg/Mt

Ağırlık - Weight

Ø22



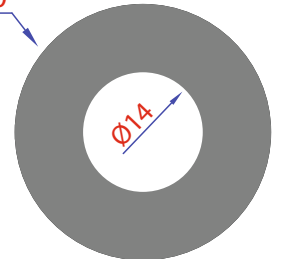
Kod - Code

78

0,812 Kg/Mt

Ağırlık - Weight

Ø30

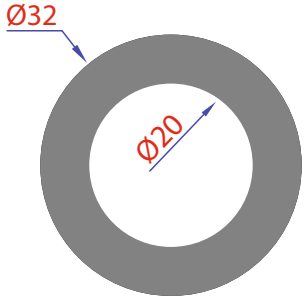


Kod - Code

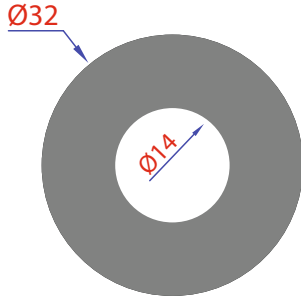
81

1,490 Kg/Mt

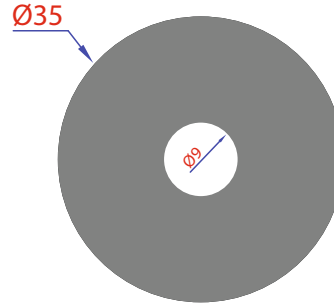
Ağırlık - Weight



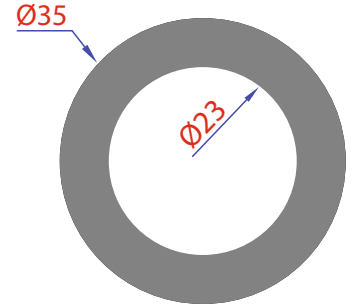
Kod - Code
79 1,323 Kg/Mt
Ağırlık - Weight



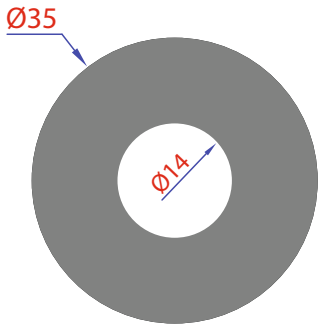
Kod - Code
80 1,755 Kg/Mt
Ağırlık - Weight



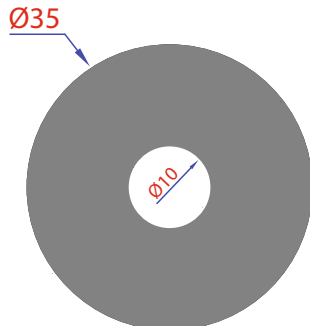
Kod - Code
72 2,424 Kg/Mt
Ağırlık - Weight



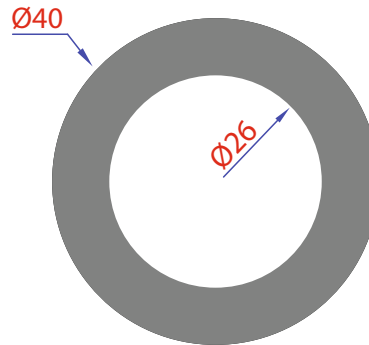
Kod - Code
74 1,474 Kg/Mt
Ağırlık - Weight



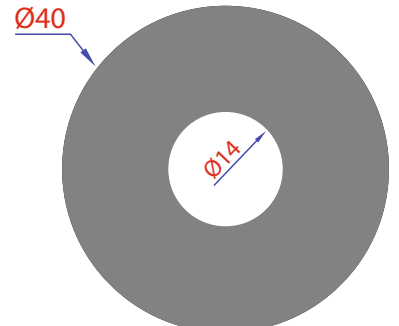
Kod - Code
70 2,181 Kg/Mt
Ağırlık - Weight



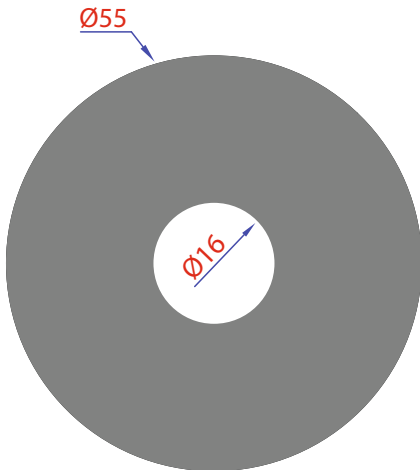
Kod - Code
27 2,384 Kg/Mt
Ağırlık - Weight



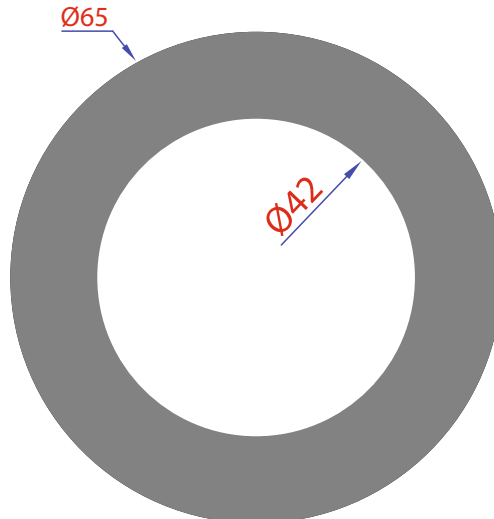
Kod - Code
73 1,957 Kg/Mt
Ağırlık - Weight



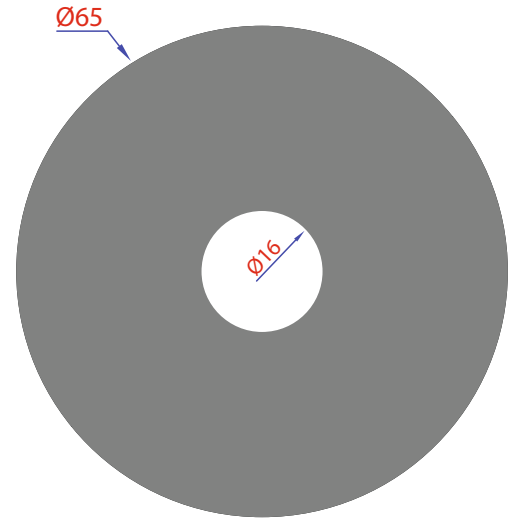
Kod - Code
82 2,975 Kg/Mt
Ağırlık - Weight



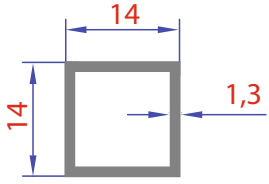
Kod - Code
71 5,869 Kg/Mt
Ağırlık - Weight



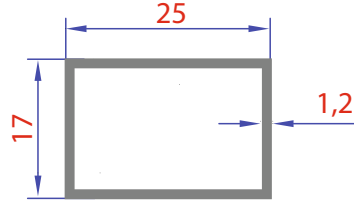
Kod - Code
76 5,216 Kg/Mt
Ağırlık - Weight



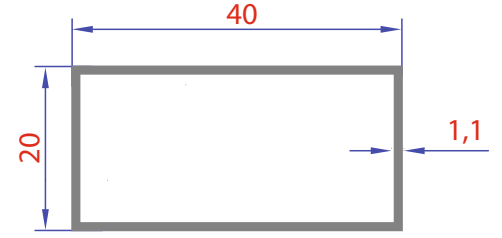
Kod - Code
75 8,415 Kg/Mt
Ağırlık - Weight



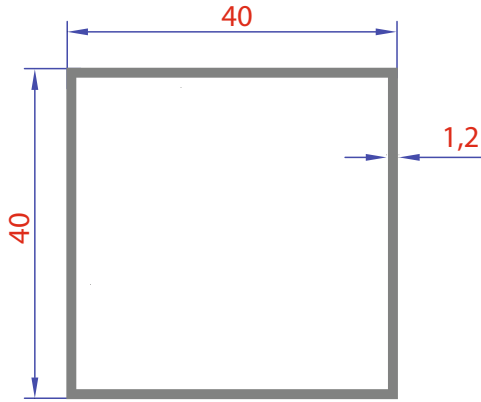
Kod - Code
222 0,178 Kg/Mt
Ağırlık - Weight



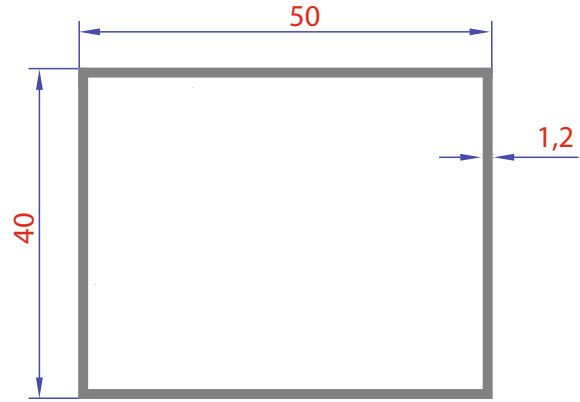
Kod - Code
262 0,256 Kg/Mt
Ağırlık - Weight



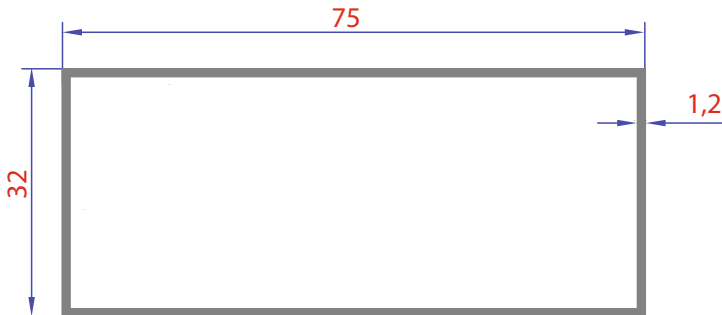
Kod - Code
205 0,344 Kg/Mt
Ağırlık - Weight



Kod - Code
191 0,502 Kg/Mt
Ağırlık - Weight



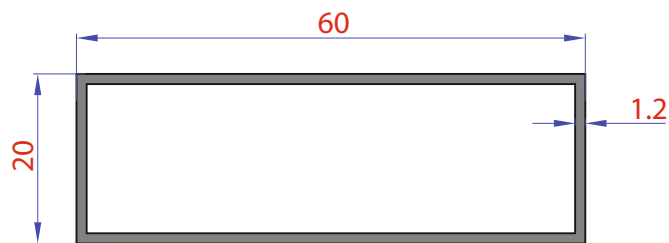
Kod - Code
261 0,568 Kg/Mt
Ağırlık - Weight



Kod - Code
268 0,680 Kg/Mt
Ağırlık - Weight



Kod - Code
260 0,886 Kg/Mt
Ağırlık - Weight

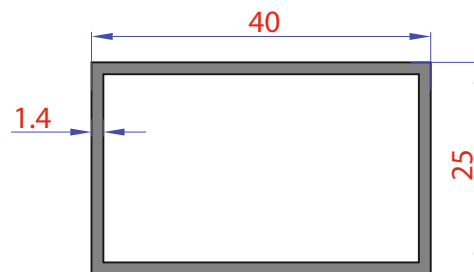


Kod - Code

367

0,502 Kg/Mt

Ağırlık - Weight

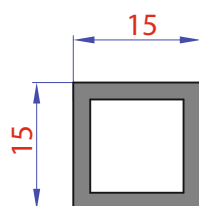


Kod - Code

390

0,469 Kg/Mt

Ağırlık - Weight

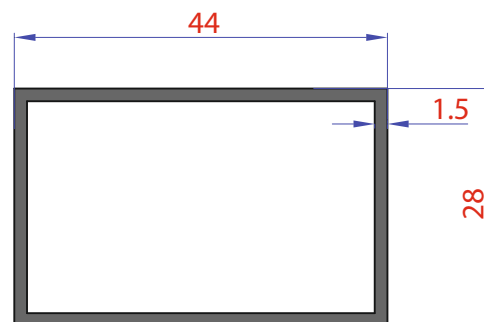


Kod - Code

396

0,280 Kg/Mt

Ağırlık - Weight

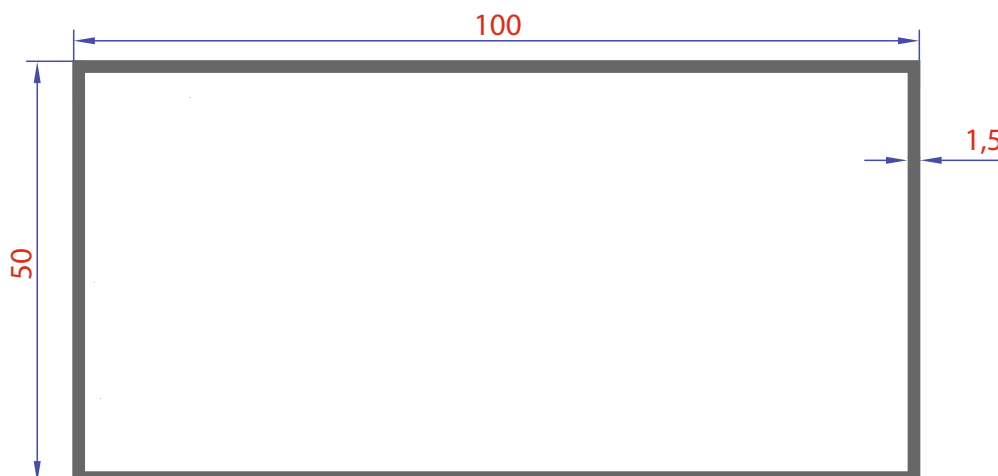


Kod - Code

13400

0,559 Kg/Mt

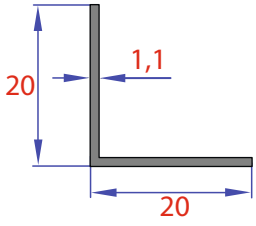
Ağırlık - Weight



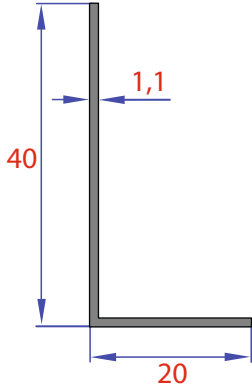
Kod - Code

267

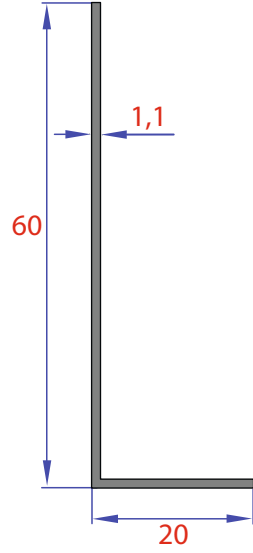
1,188 Kg/Mt



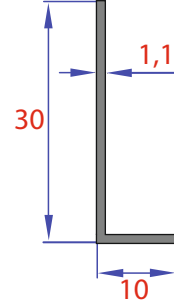
Kod - Code
251 0,113 Kg/Mt
Ağırlık - Weight



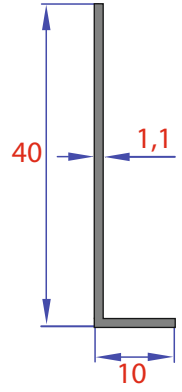
Kod - Code
249 0,173 Kg/Mt
Ağırlık - Weight



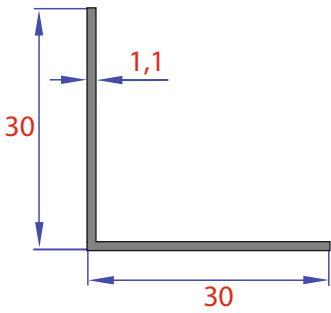
Kod - Code
248 0,235 Kg/Mt
Ağırlık - Weight



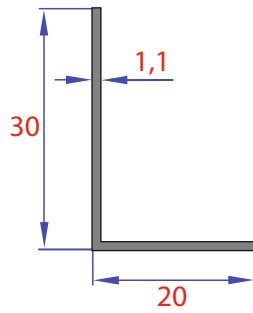
Kod - Code
264 0,113 Kg/Mt
Ağırlık - Weight



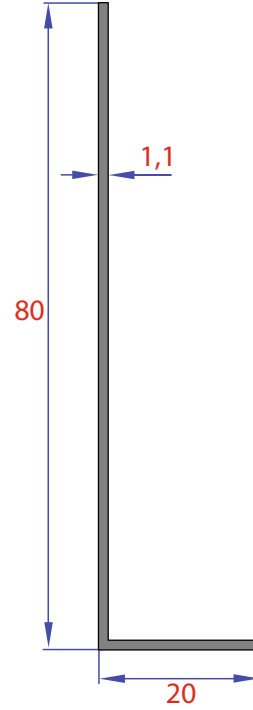
Kod - Code
356 0,143 Kg/Mt
Ağırlık - Weight



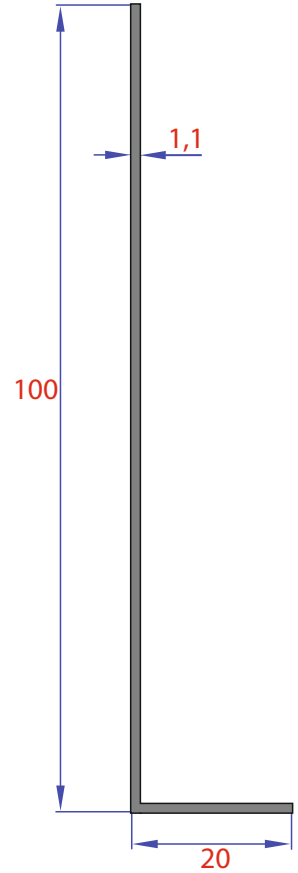
Kod - Code
357 0,172 Kg/Mt
Ağırlık - Weight



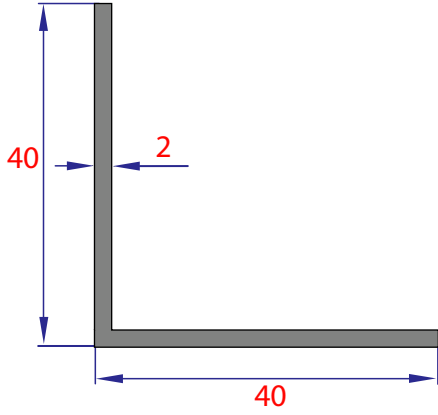
Kod - Code
286 0,146 Kg/Mt
Ağırlık - Weight



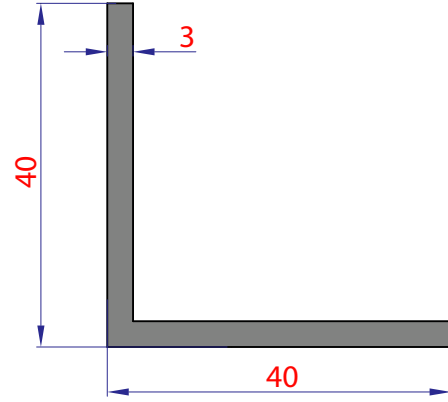
Kod - Code
250 0,292 Kg/Mt
Ağırlık - Weight



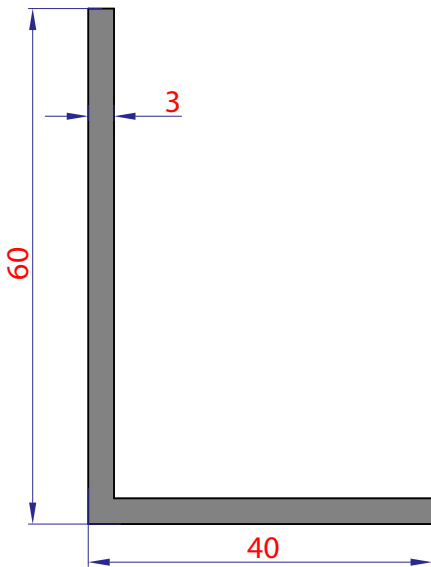
Kod - Code
247 0,351 Kg/Mt
Ağırlık - Weight



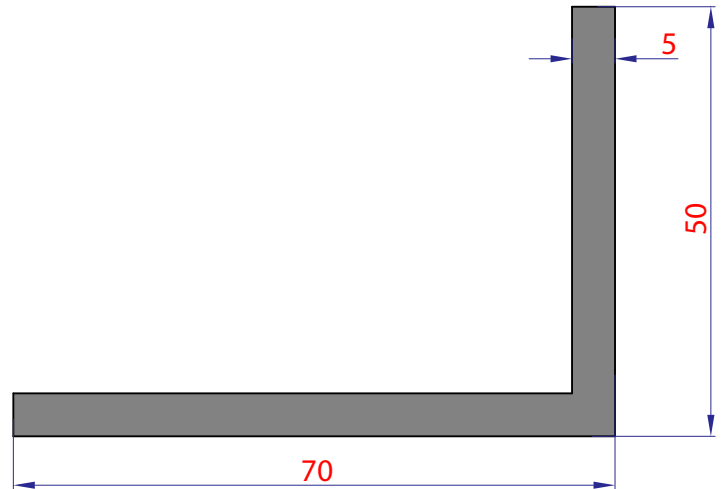
Kod - Code
355 0,418 Kg/Mt
Ağırlık - Weight



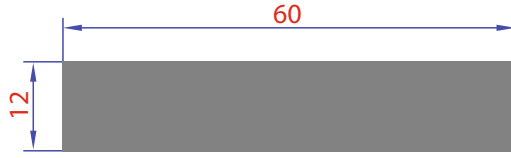
Kod - Code
387 0,623 Kg/Mt
Ağırlık - Weight



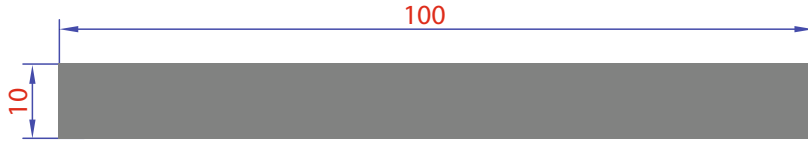
Kod - Code
13061 0,785 Kg/Mt
Ağırlık - Weight



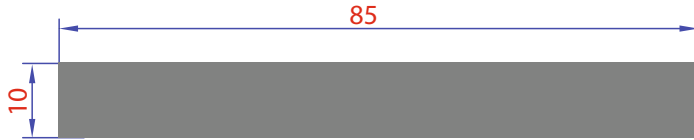
Kod - Code
13560 1,520 Kg/Mt
Ağırlık - Weight



Kod - Code
12 1,941 Kg/Mt
Ağırlık - Weight



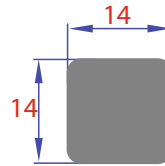
Kod - Code
6 2,700 Kg/Mt
Ağırlık - Weight



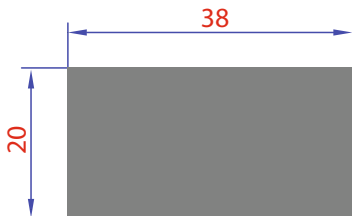
Kod - Code
31 2,304 Kg/Mt
Ağırlık - Weight



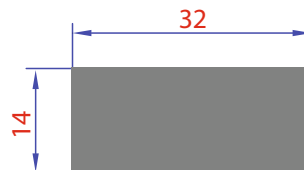
Kod - Code
33 1,133 Kg/Mt
Ağırlık - Weight



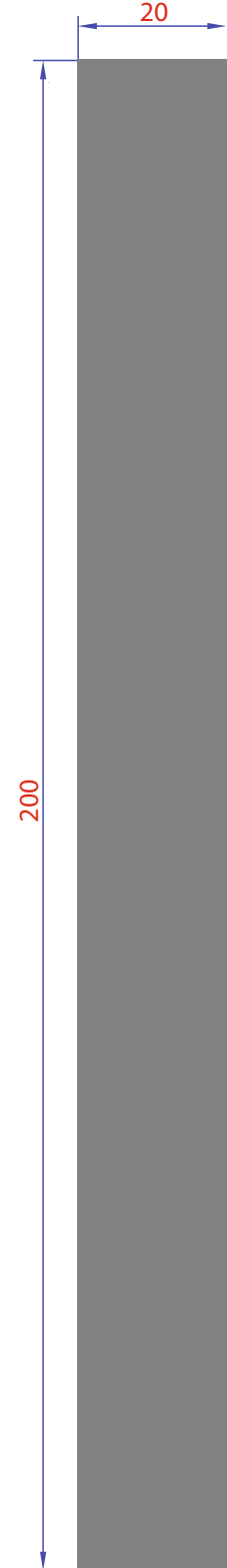
Kod - Code
38 0,530 Kg/Mt
Ağırlık - Weight



Kod - Code
32 2,060 Kg/Mt
Ağırlık - Weight



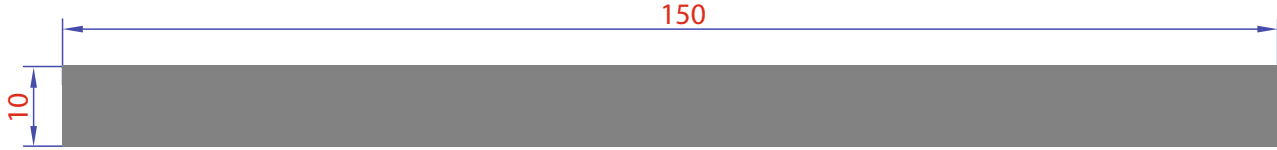
Kod - Code
34 1,214 Kg/Mt
Ağırlık - Weight



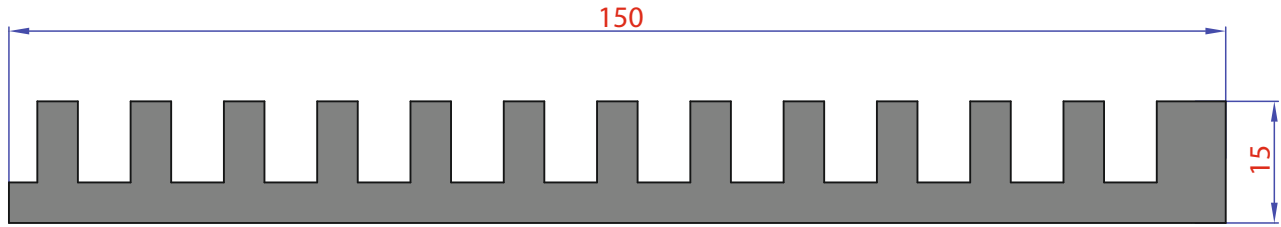
Kod - Code
37 10,800 Kg/Mt
Ağırlık - Weight



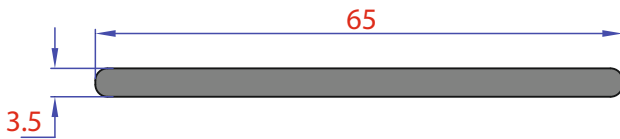
Kod - Code
36 3,510 Kg/Mt
Ağırlık - Weight



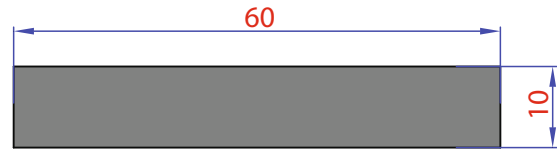
Kod - Code
28 4,050 Kg/Mt
Ağırlık - Weight



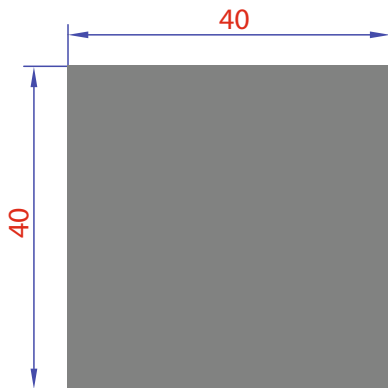
Kod - Code
91 3,923 Kg/Mt
Ağırlık - Weight



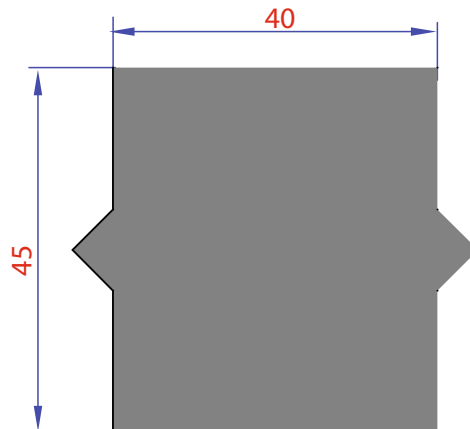
Kod - Code
40 0,607 Kg/Mt
Ağırlık - Weight



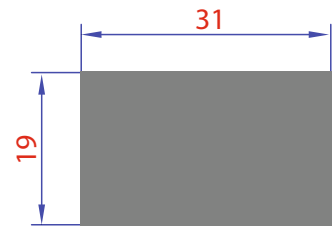
Kod - Code
378 1,620 Kg/Mt
Ağırlık - Weight



Kod - Code
30 4,336 Kg/Mt
Ağırlık - Weight



Kod - Code
90 5,013 Kg/Mt
Ağırlık - Weight



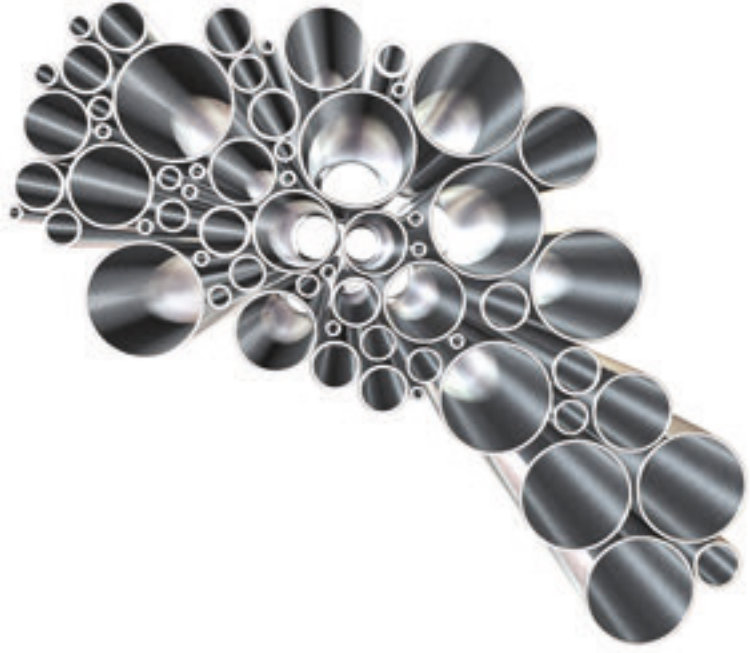
Kod - Code
358 1,612 Kg/Mt
Ağırlık - Weight

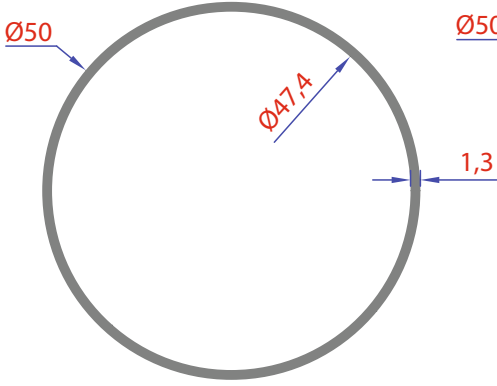
KÜPEŞTE PROFİLLER

Handrail Profiles

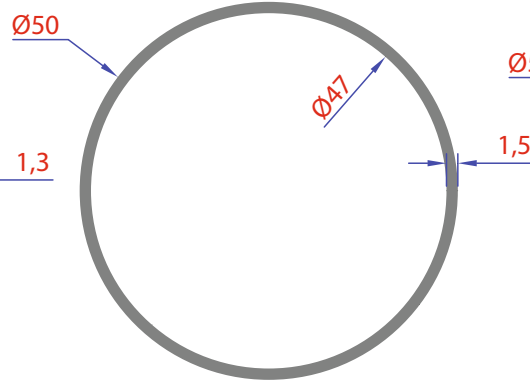


MAGMETT

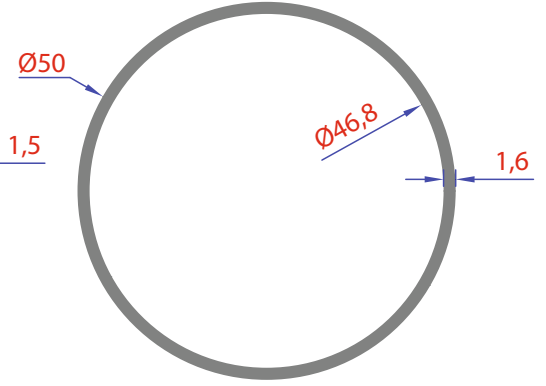




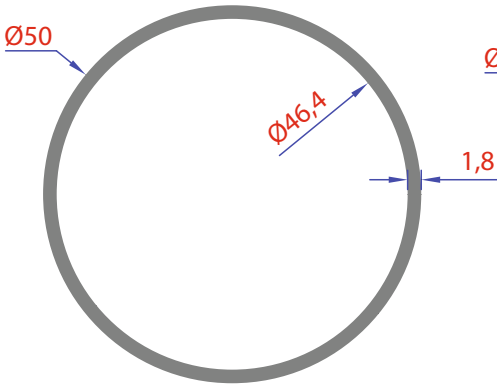
Kod - Code
213 0,539 Kg/Mt
Ağırlık - Weight



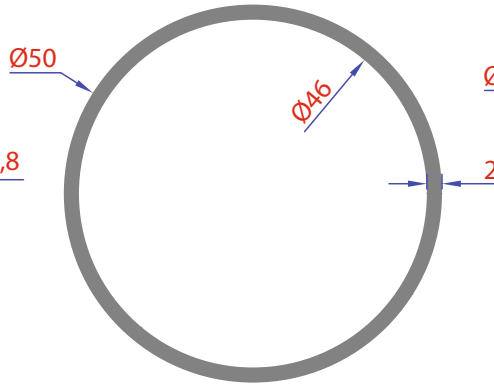
Kod - Code
201 0,621 Kg/Mt
Ağırlık - Weight



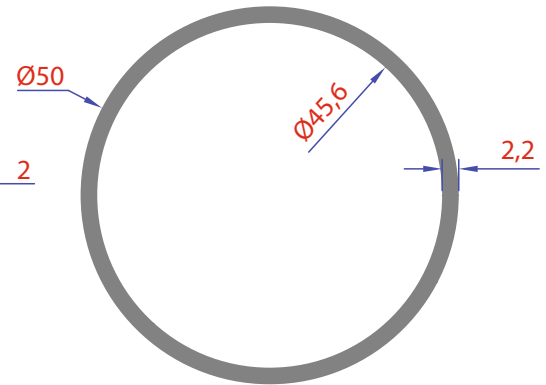
Kod - Code
287 0,660 Kg/Mt
Ağırlık - Weight



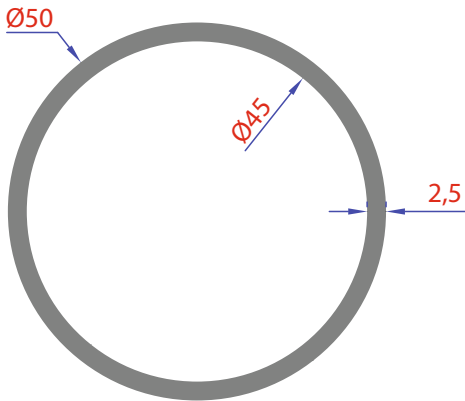
Kod - Code
326 0,734 Kg/Mt
Ağırlık - Weight



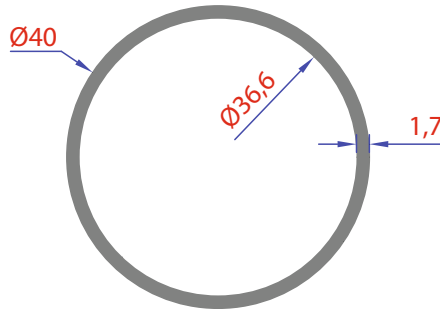
Kod - Code
317 0,815 Kg/Mt
Ağırlık - Weight



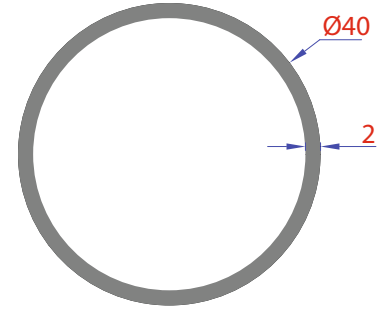
Kod - Code
299 0,891 Kg/Mt
Ağırlık - Weight



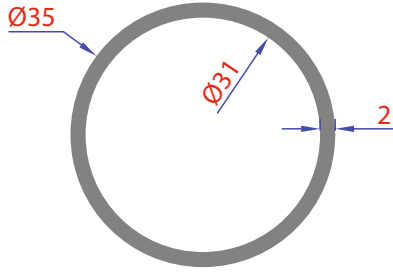
Kod - Code
282 1,011 Kg/Mt
Ağırlık - Weight



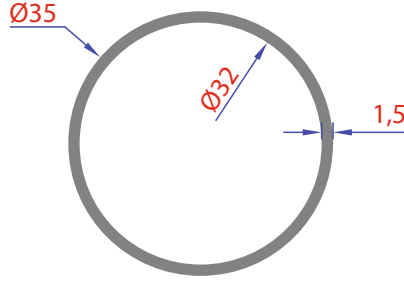
Kod - Code
226 0,554 Kg/Mt
Ağırlık - Weight



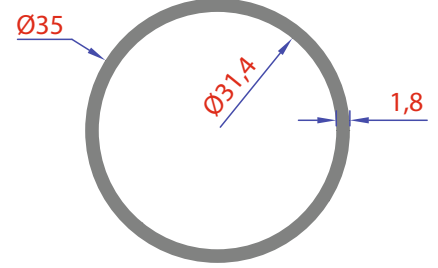
Kod - Code
372 0,642 Kg/Mt
Ağırlık - Weight



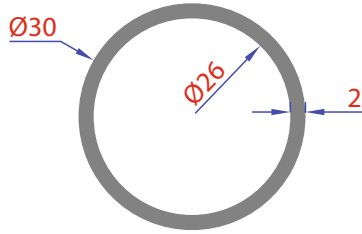
Kod - Code
214 0,562 Kg/Mt
Ağırlık - Weight



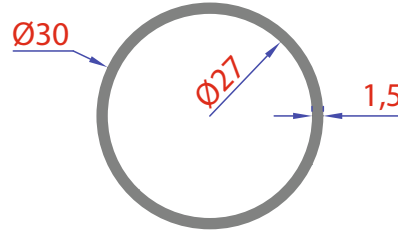
Kod - Code
324 0,424 Kg/Mt
Ağırlık - Weight



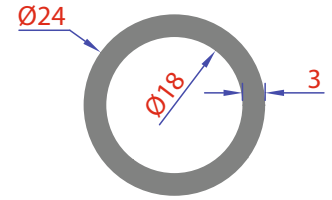
Kod - Code
300 0,505 Kg/Mt
Ağırlık - Weight



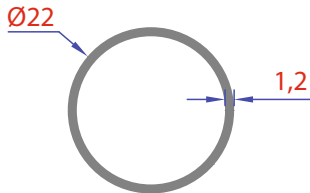
Kod - Code
182 0,477 Kg/Mt
Ağırlık - Weight



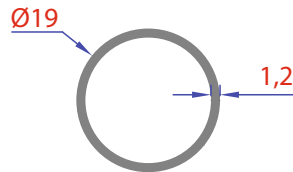
Kod - Code
321 0,361 Kg/Mt
Ağırlık - Weight



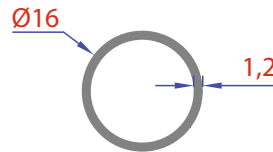
Kod - Code
322 0,532 Kg/Mt
Ağırlık - Weight



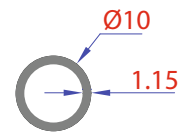
Kod - Code
217 0,212 Kg/Mt
Ağırlık - Weight



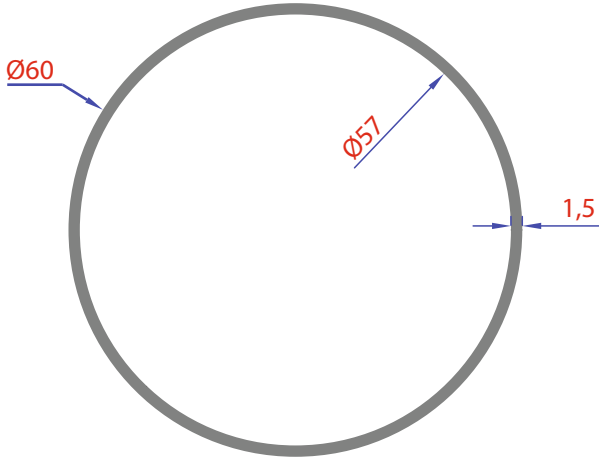
Kod - Code
218 0,181 Kg/Mt
Ağırlık - Weight



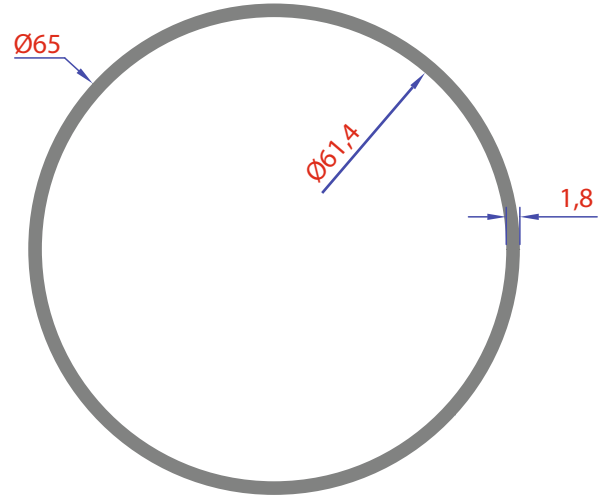
Kod - Code
221 0,151 Kg/Mt
Ağırlık - Weight



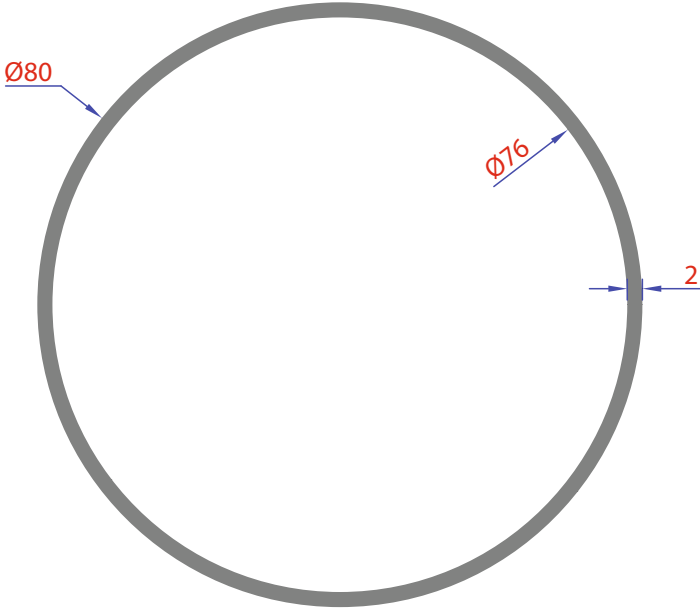
Kod - Code
374 0,086 Kg/Mt
Ağırlık - Weight



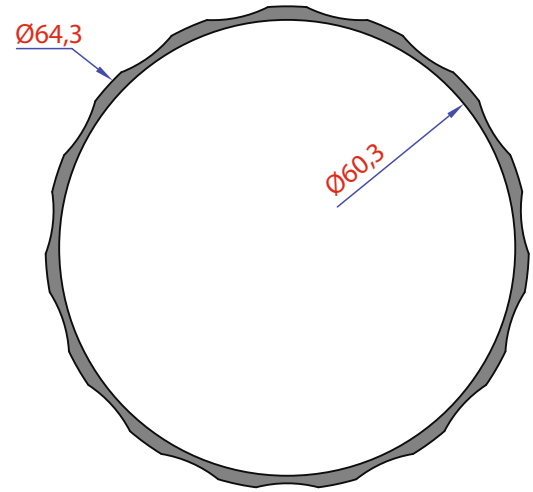
Kod - Code
325 0,742 Kg/Mt
Ağırlık - Weight



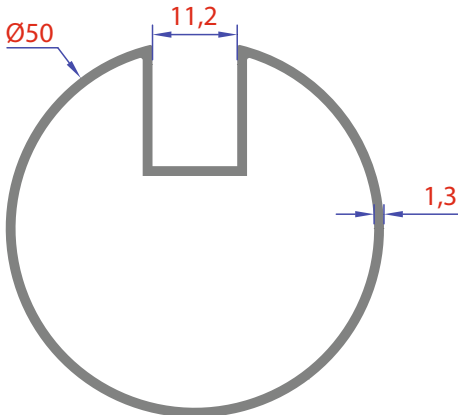
Kod - Code
285 0,969 Kg/Mt
Ağırlık - Weight



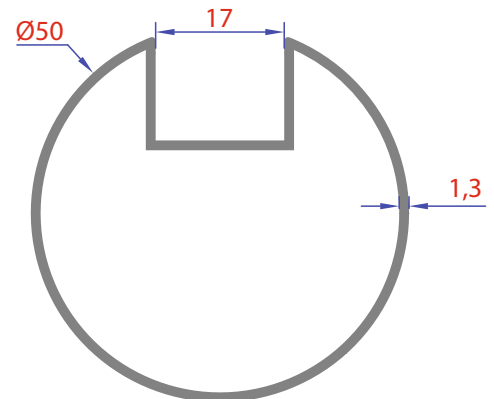
Kod - Code
316 1,323 Kg/Mt
Ağırlık - Weight



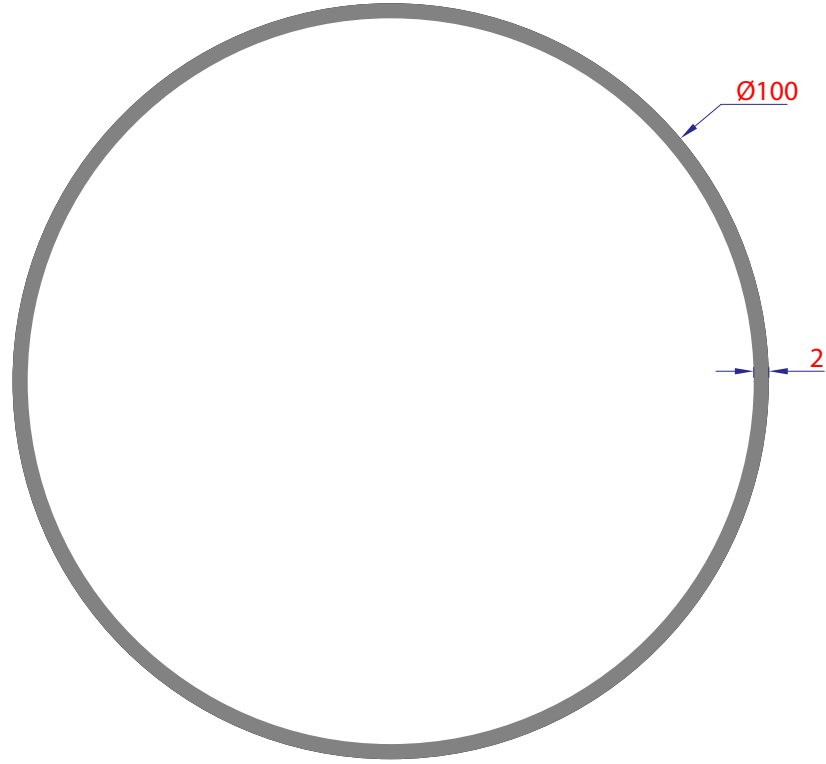
Kod - Code
279 0,810 Kg/Mt
Ağırlık - Weight



Kod - Code
296 0,648 Kg/Mt
Ağırlık - Weight



Kod - Code
297 0,605 Kg/Mt
Ağırlık - Weight

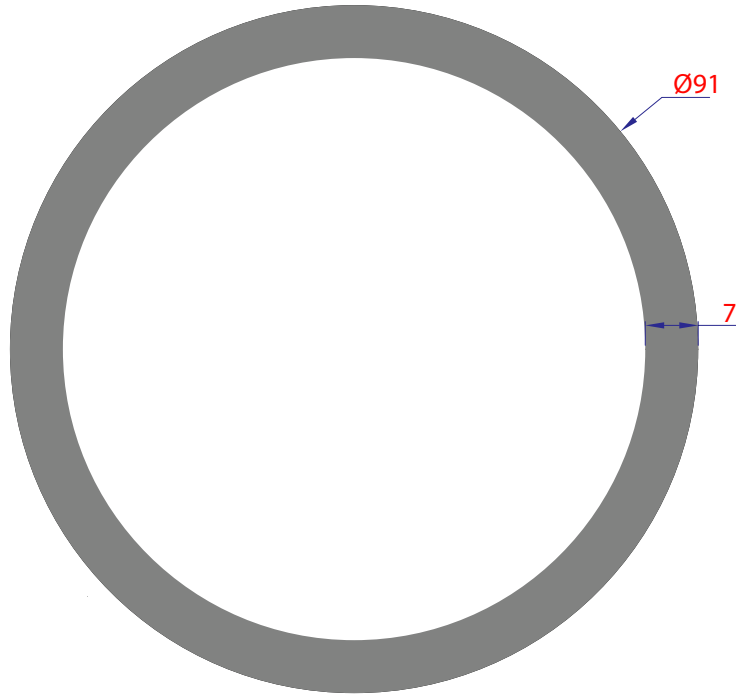


Kod - Code

371

1,660 Kg/Mt

Ağırlık - Weight

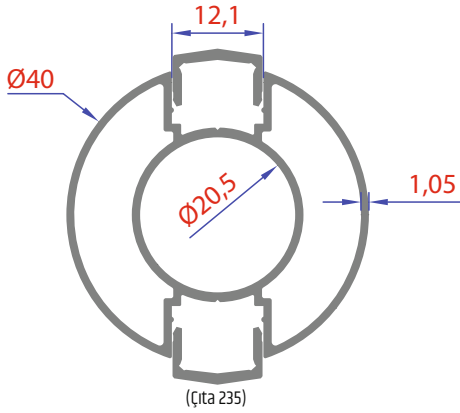


Kod - Code

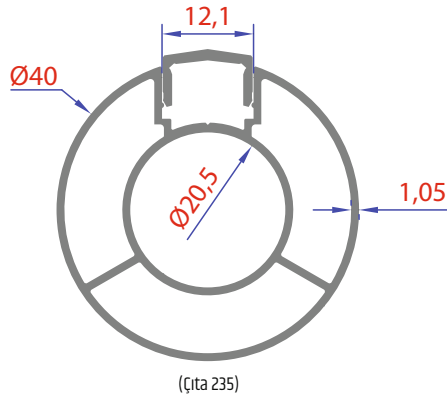
370

4,987 Kg/Mt

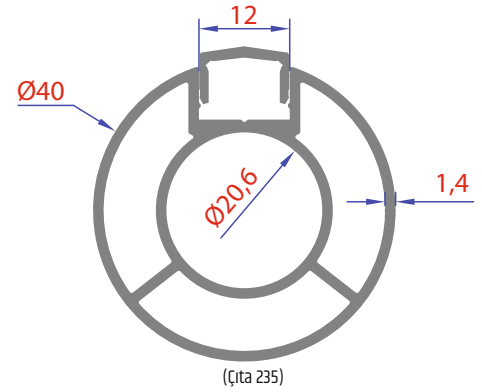
Ağırlık - Weight



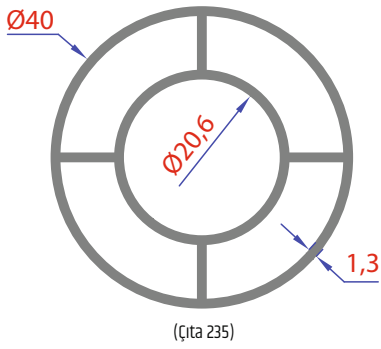
Kod - Code
288 0,600 Kg/Mt
Ağırlık - Weight



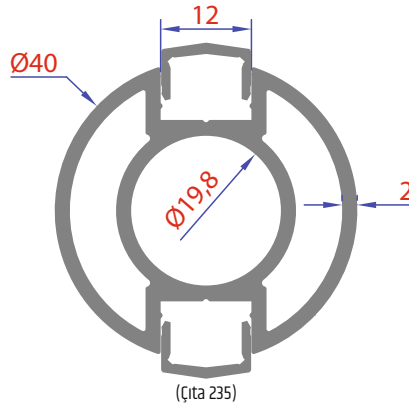
Kod - Code
290 0,607 Kg/Mt
Ağırlık - Weight



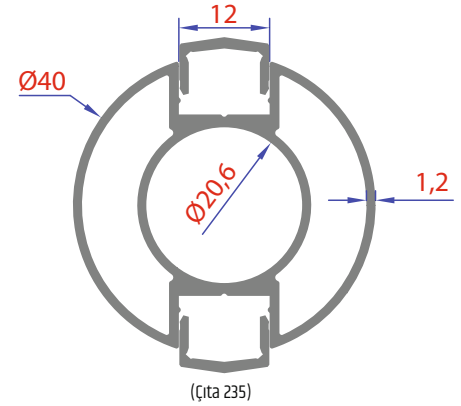
Kod - Code
233 0,813 Kg/Mt
Ağırlık - Weight



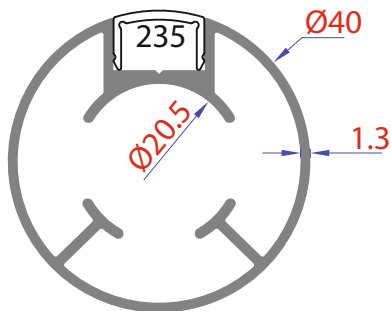
Kod - Code
304 1,771 Kg/Mt
Ağırlık - Weight



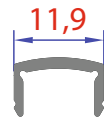
Kod - Code
283 1,073 Kg/Mt
Ağırlık - Weight



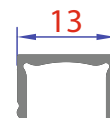
Kod - Code
278 0,719 Kg/Mt
Ağırlık - Weight



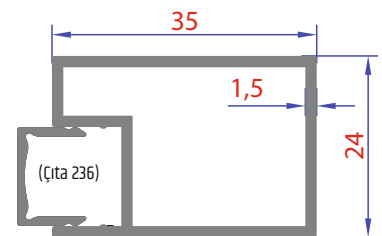
Kod - Code
368 0,661 Kg/Mt
Ağırlık - Weight



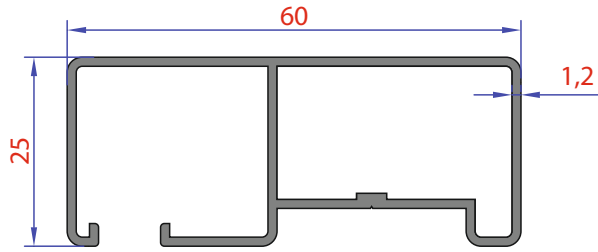
Kod - Code
235 0,067 Kg/Mt
Ağırlık - Weight



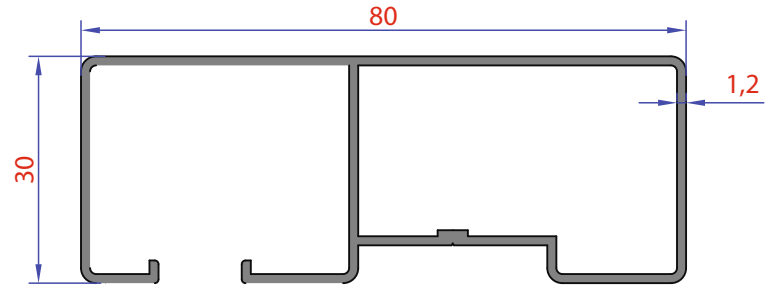
Kod - Code
236 0,079 Kg/Mt
Ağırlık - Weight



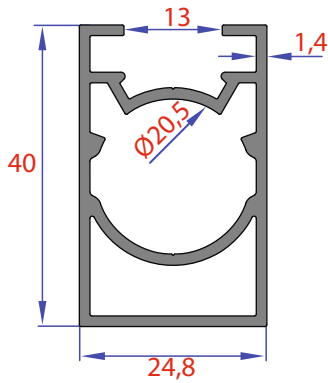
Kod - Code
329 0,491 Kg/Mt
Ağırlık - Weight



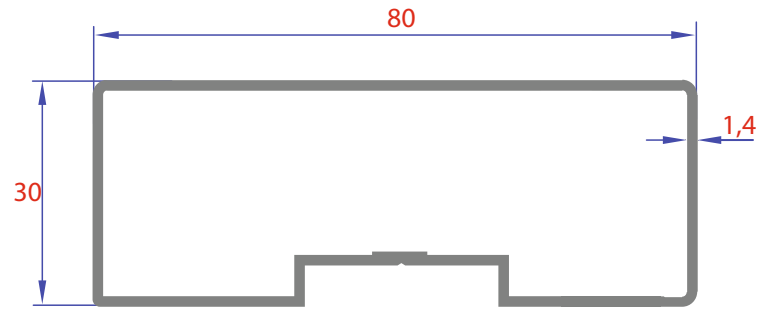
Kod - Code
331 0,604 Kg/Mt
Ağırlık - Weight



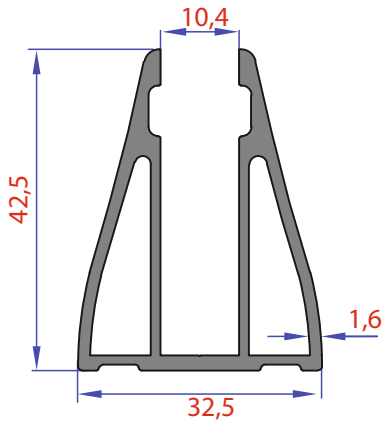
Kod - Code
332 0,775 Kg/Mt
Ağırlık - Weight



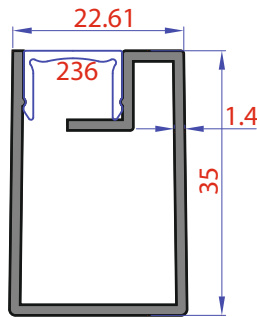
Kod - Code
334 0,678 Kg/Mt
Ağırlık - Weight



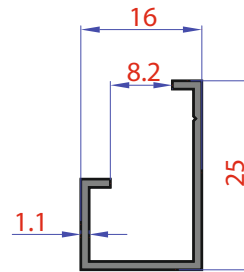
Kod - Code
335 0,850 Kg/Mt
Ağırlık - Weight



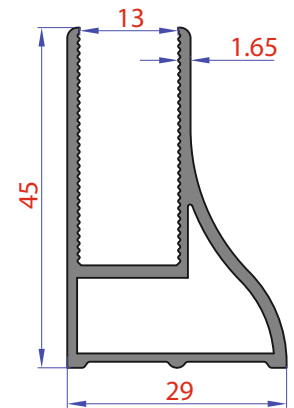
Kod - Code
336 0,783 Kg/Mt
Ağırlık - Weight



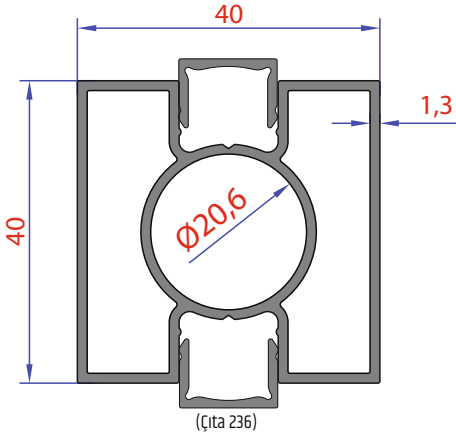
Kod - Code
376 0,429 Kg/Mt
Ağırlık - Weight



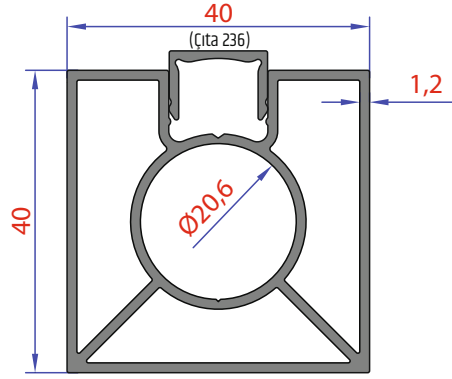
Kod - Code
360 0,164 Kg/Mt
Ağırlık - Weight



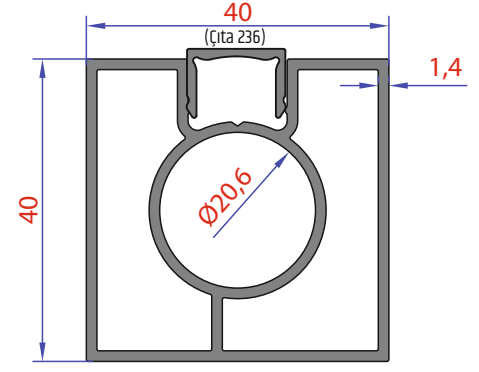
Kod - Code
375 0,572 Kg/Mt
Ağırlık - Weight



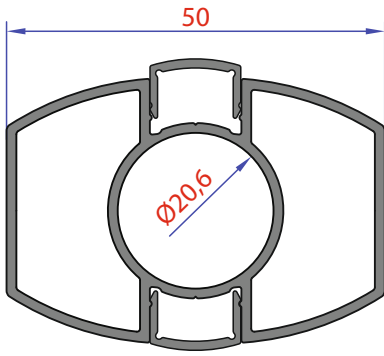
Kod - Code
305 0,818 Kg/Mt
Ağırlık - Weight



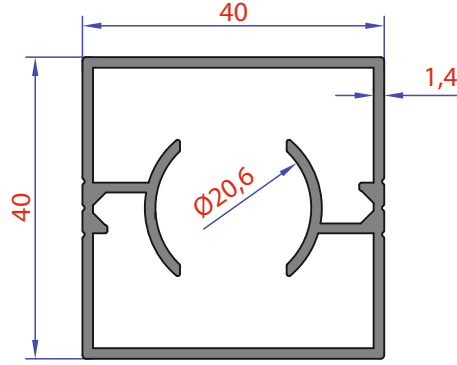
Kod - Code
306 0,820 Kg/Mt
Ağırlık - Weight



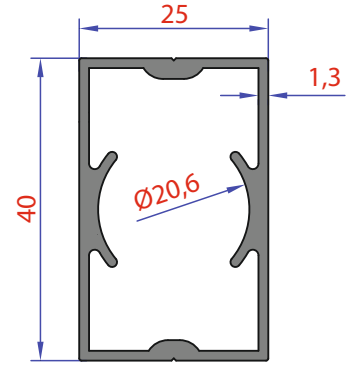
Kod - Code
234 0,895 Kg/Mt
Ağırlık - Weight



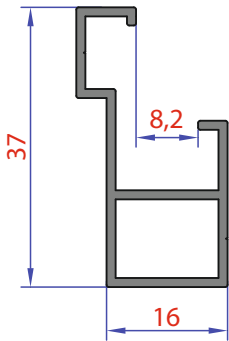
Kod - Code
323 0,756 Kg/Mt
Ağırlık - Weight



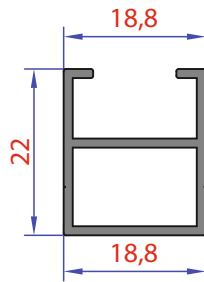
Kod - Code
232 0,803 Kg/Mt
Ağırlık - Weight



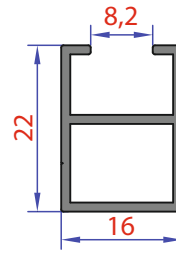
Kod - Code
231 0,617 Kg/Mt
Ağırlık - Weight



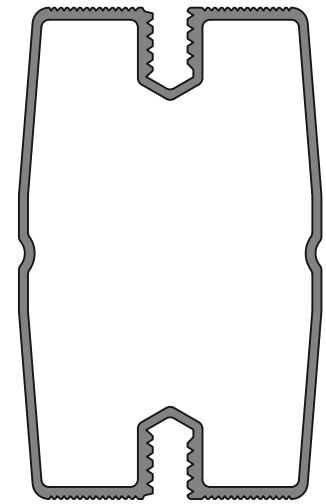
Kod - Code
228 0,327 Kg/Mt
Ağırlık - Weight



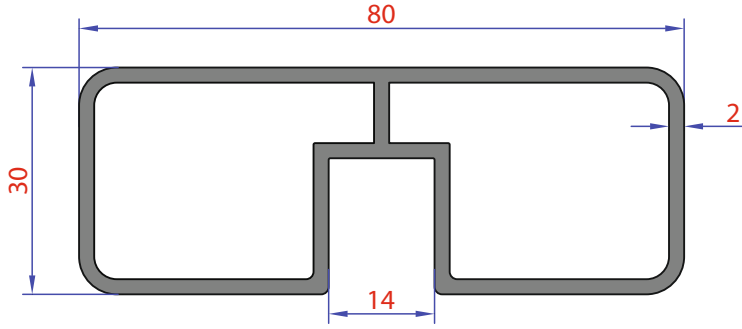
Kod - Code
229 0,267 Kg/Mt
Ağırlık - Weight



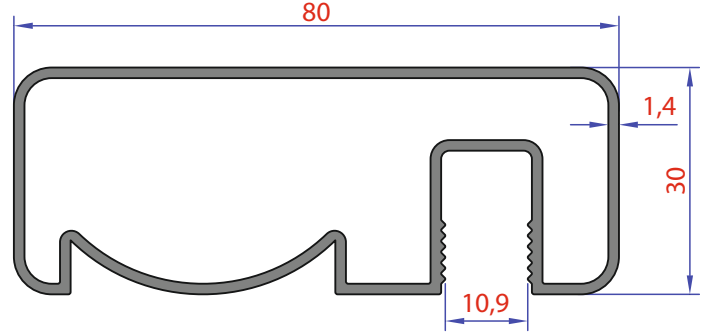
Kod - Code
230 0,249 Kg/Mt
Ağırlık - Weight



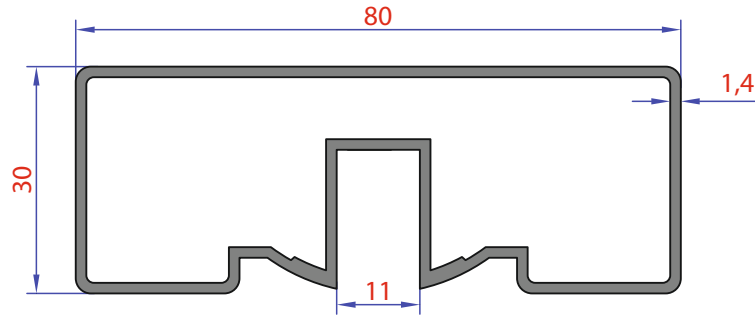
Kod - Code
13060 0,845 Kg/Mt
Ağırlık - Weight



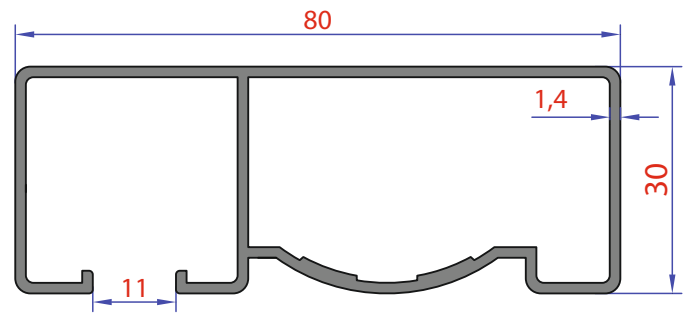
Kod - Code
207 1,306 Kg/Mt
Ağırlık - Weight



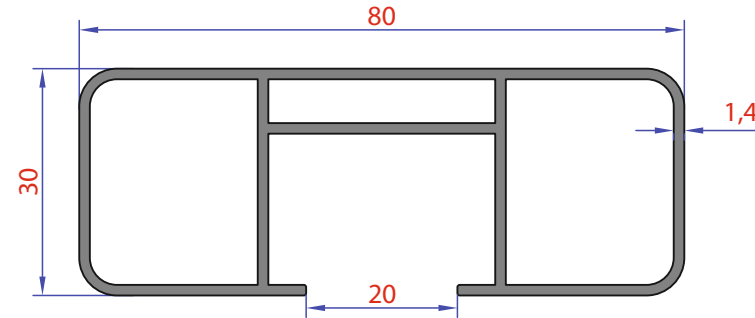
Kod - Code
212 1 Kg/Mt
Ağırlık - Weight



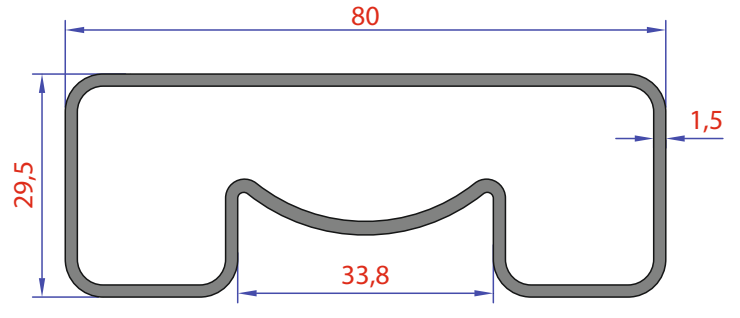
Kod - Code
216 0,999 Kg/Mt
Ağırlık - Weight



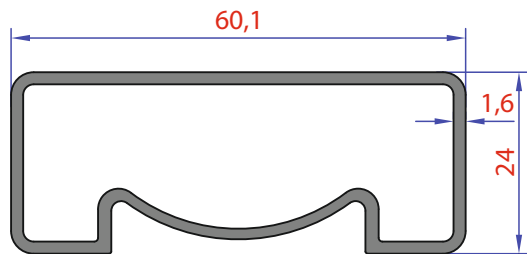
Kod - Code
220 0,926 Kg/Mt
Ağırlık - Weight



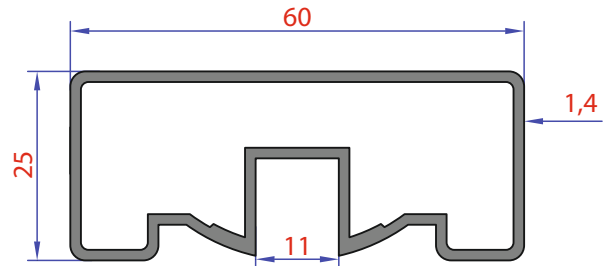
Kod - Code
225 1,609 Kg/Mt
Ağırlık - Weight



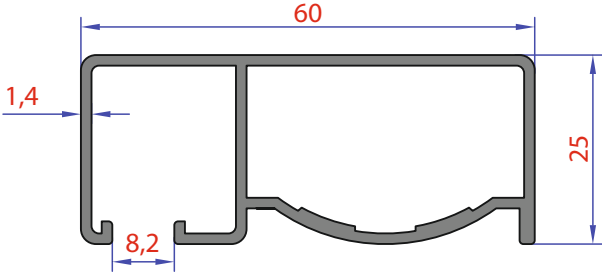
Kod - Code
303 1,012 Kg/Mt
Ağırlık - Weight



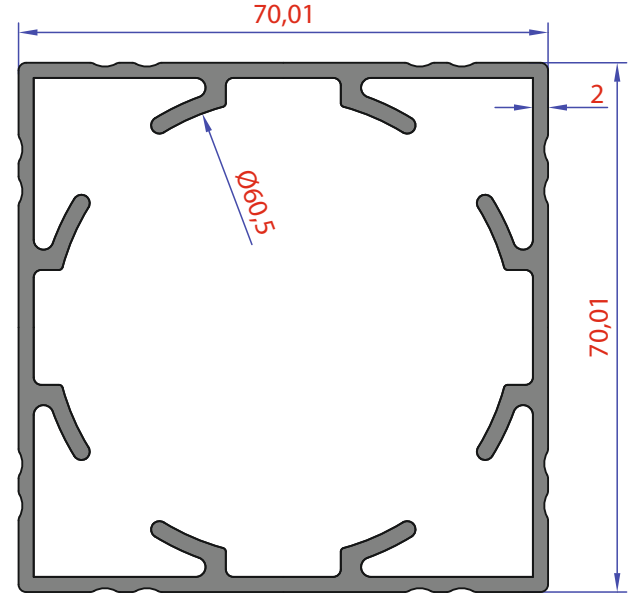
Kod - Code
204 0,737 Kg/Mt
Ağırlık - Weight



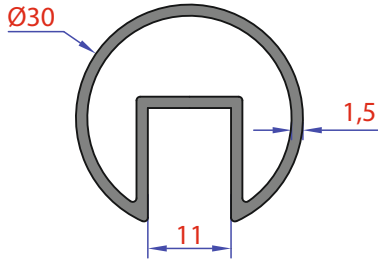
Kod - Code
215 0,768 Kg/Mt
Ağırlık - Weight



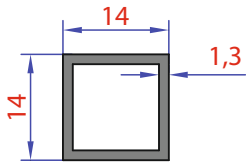
Kod - Code
219 0,721 Kg/Mt
Ağırlık - Weight



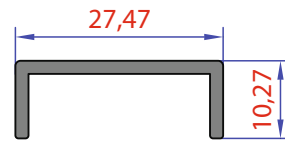
Kod - Code
315 2,035 Kg/Mt
Ağırlık - Weight



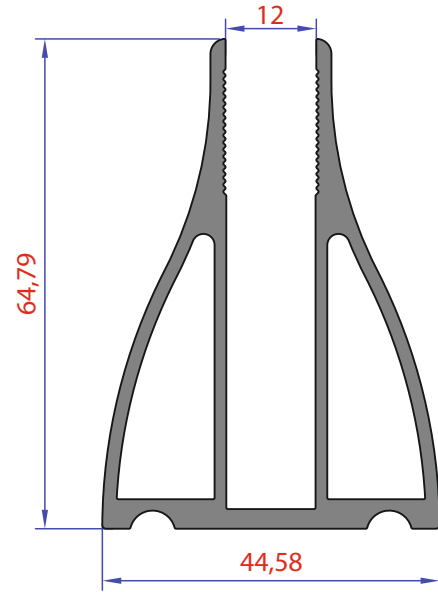
Kod - Code
320 0,480 Kg/Mt
Ağırlık - Weight



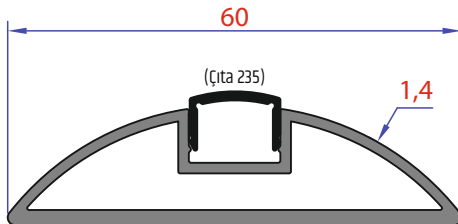
Kod - Code
222 0,178 Kg/Mt
Ağırlık - Weight



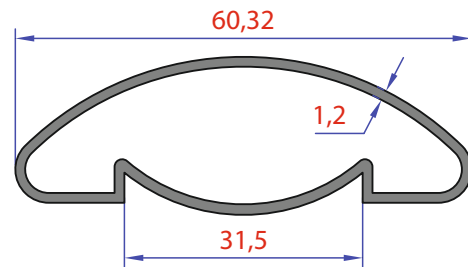
Kod - Code
295 0,116 Kg/Mt
Ağırlık - Weight



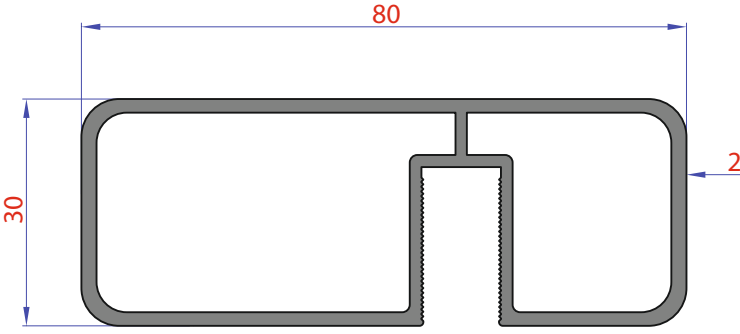
Kod - Code
208 1,434 Kg/Mt
Ağırlık - Weight



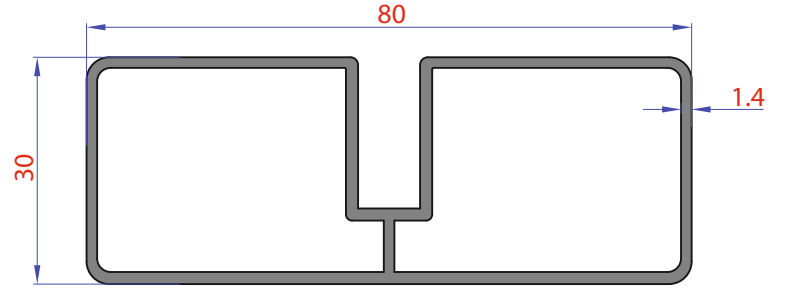
Kod - Code
308 0,618 Kg/Mt
Ağırlık - Weight



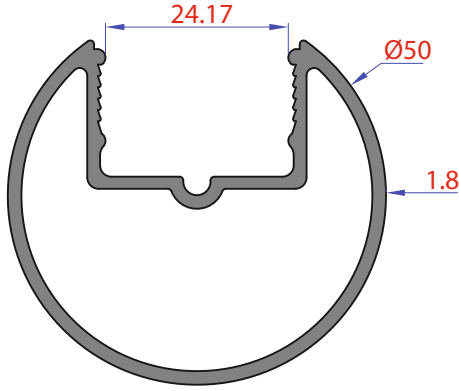
Kod - Code
301 0,510 Kg/Mt
Ağırlık - Weight



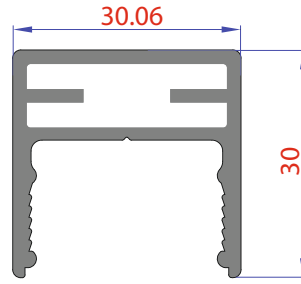
Kod - Code
612 1,242 Kg/Mt
Ağırlık - Weight



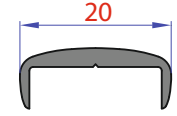
Kod - Code
613 1,039 Kg/Mt
Ağırlık - Weight



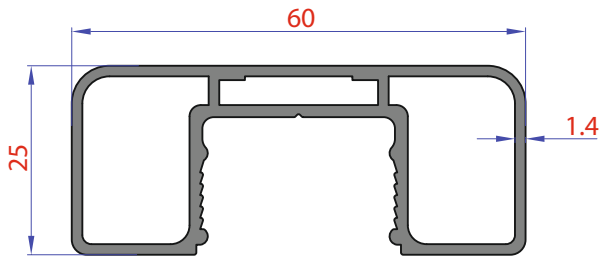
Kod - Code
11062 0,900 Kg/Mt
Ağırlık - Weight



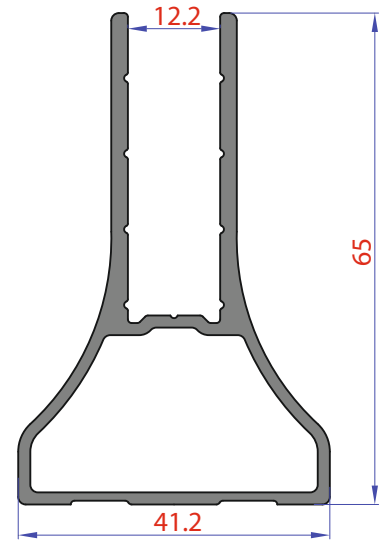
Kod - Code
11064 0,658 Kg/Mt
Ağırlık - Weight



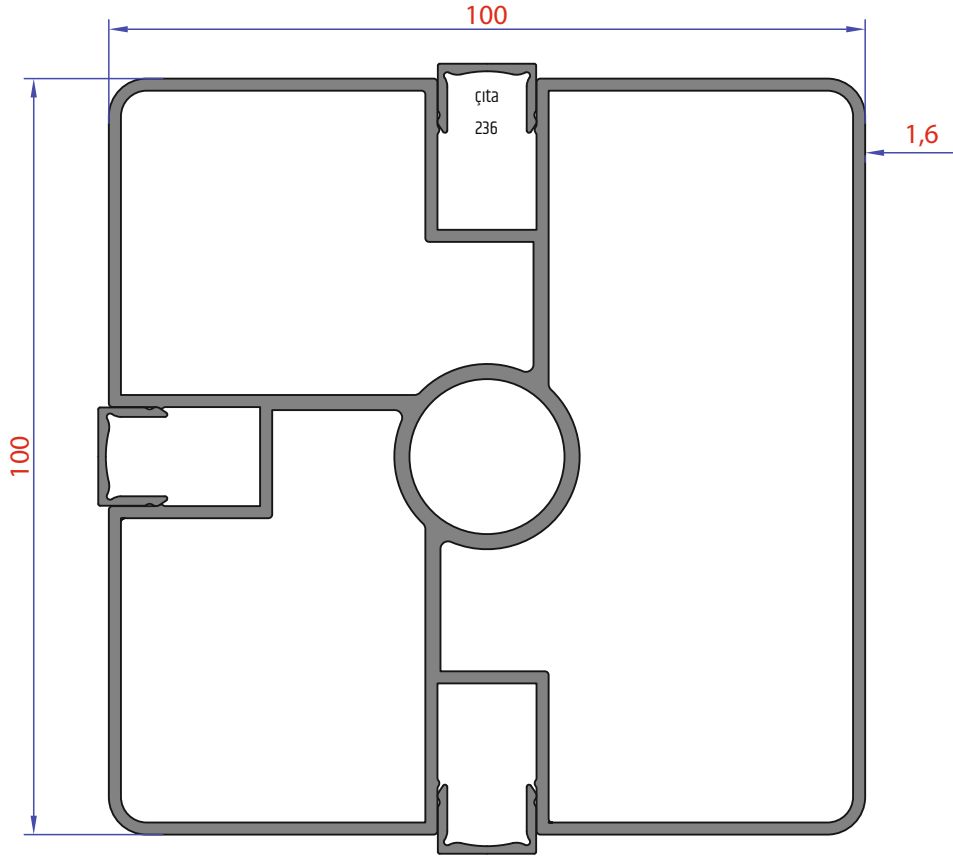
Kod - Code
11065 0,135 Kg/Mt
Ağırlık - Weight



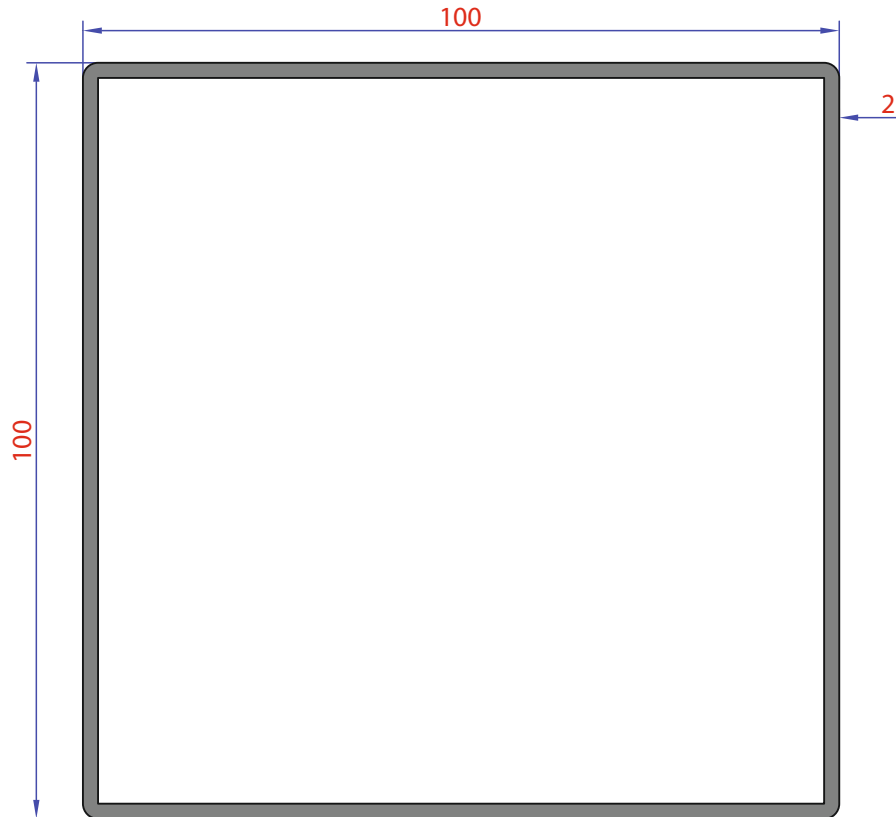
Kod - Code
11063 0,834 Kg/Mt
Ağırlık - Weight



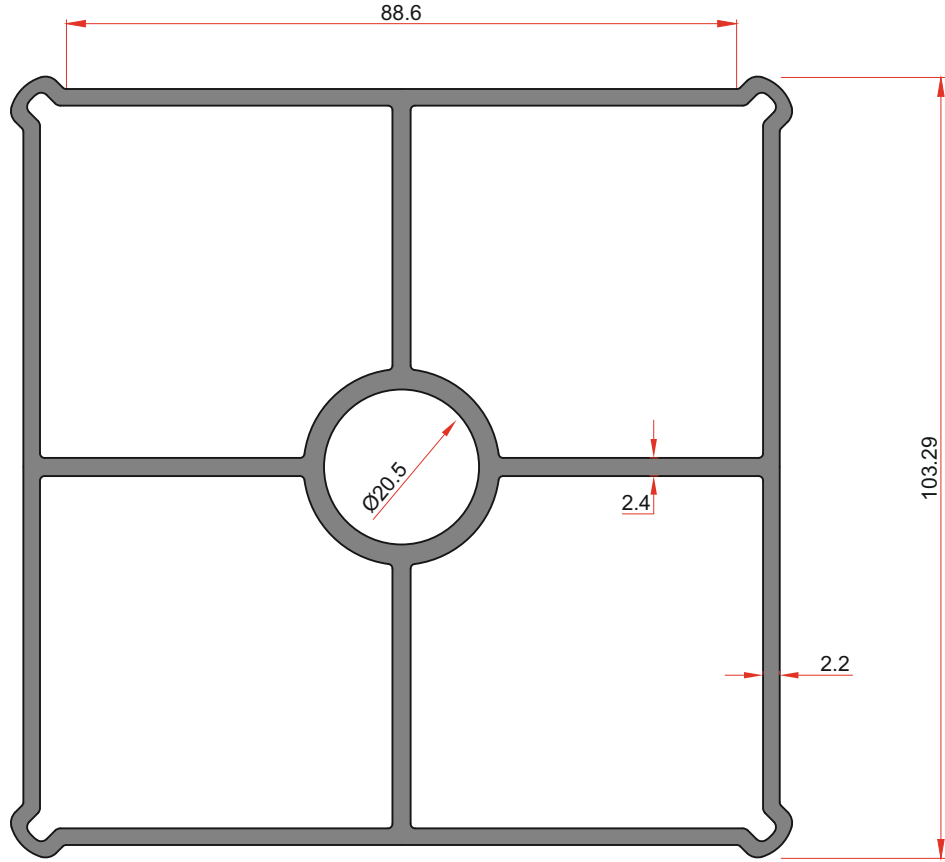
Kod - Code
11066 0,972 Kg/Mt
Ağırlık - Weight



Kod - Code
309 2,881 Kg/Mt
Ağırlık - Weight



Kod - Code
310 2,116 Kg/Mt

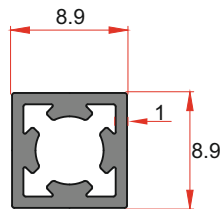


Kod - Code

13250

3,815 Kg/Mt

Ağırlık - Weight

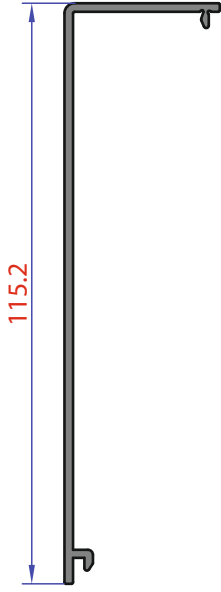


Kod - Code

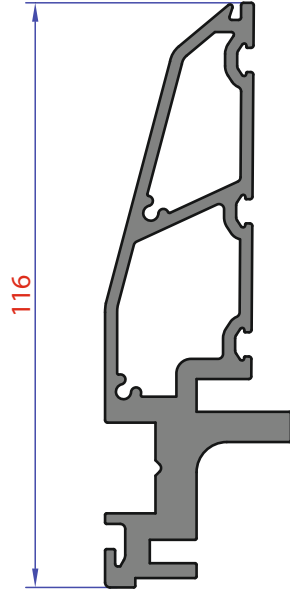
13251

0,324 Kg/Mt

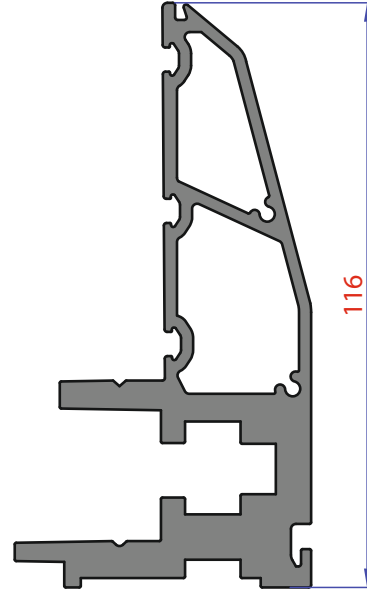
Ağırlık - Weight



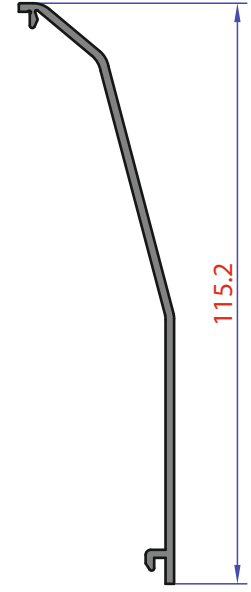
Kod - Code
281 0,694 Kg/Mt
Ağırlık - Weight



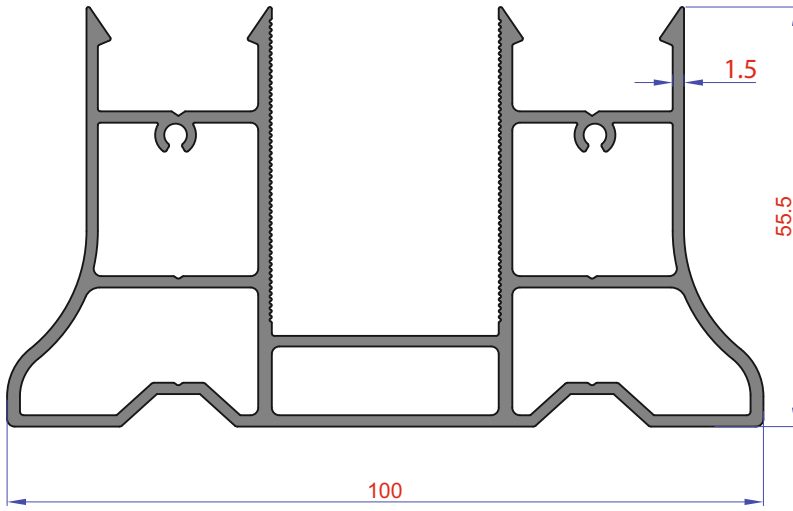
Kod - Code
601 2,908 Kg/Mt
Ağırlık - Weight



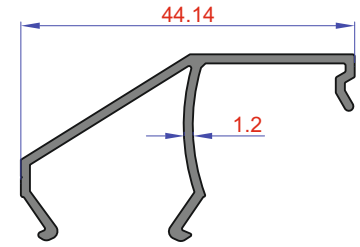
Kod - Code
602 4,087 Kg/Mt
Ağırlık - Weight



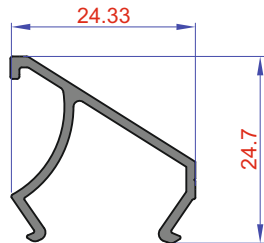
Kod - Code
280 0,616 Kg/Mt
Ağırlık - Weight



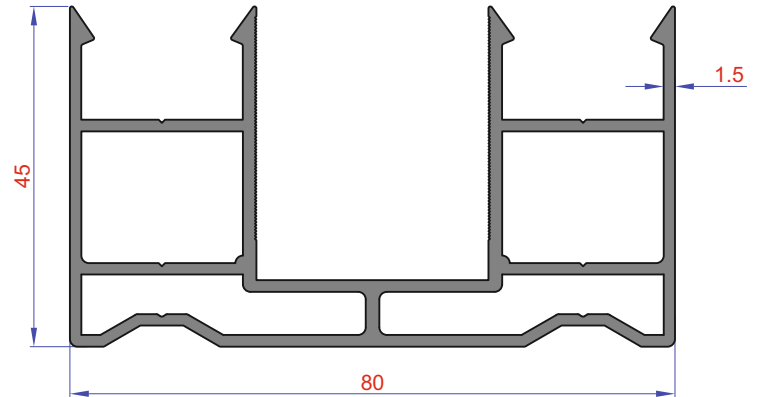
Kod - Code
610 1,949 Kg/Mt
Ağırlık - Weight



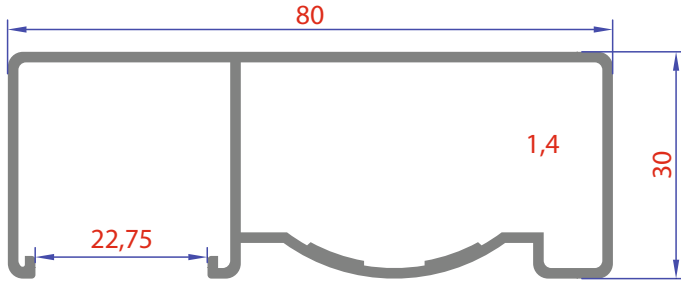
Kod - Code
614 0,302 Kg/Mt
Ağırlık - Weight



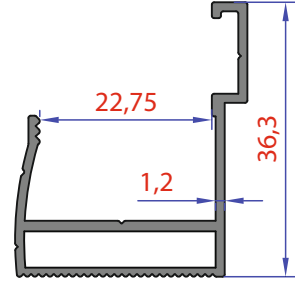
Kod - Code
615 0,216 Kg/Mt
Ağırlık - Weight



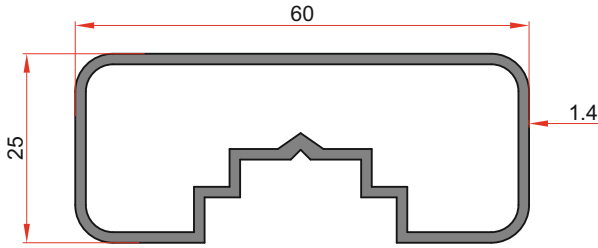
Kod - Code
611 XXXX Kg/Mt
Ağırlık - Weight



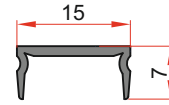
Kod - Code
490 0,877 Kg/Mt
Ağırlık - Weight



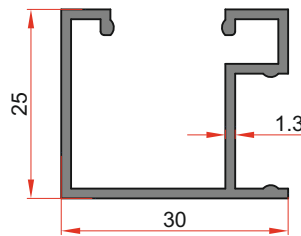
Kod - Code
491 0,380 Kg/Mt
Ağırlık - Weight



Kod - Code
13346 0,702 Kg/Mt
Ağırlık - Weight



Kod - Code
13348 0,080 Kg/Mt
Ağırlık - Weight



Kod - Code
13347 0,336 Kg/Mt
Ağırlık - Weight

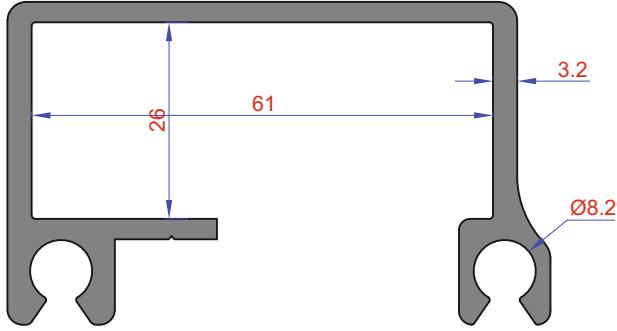
KÜPEŞTE AKSESUAR PROFİLLERİ

Handrail Accessories Profiles

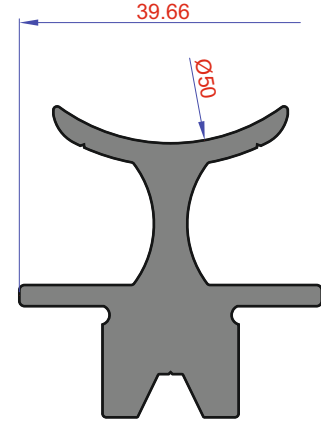


MAGMETT

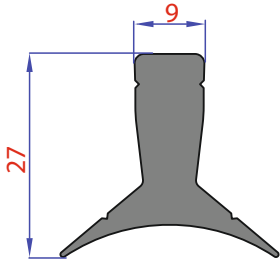




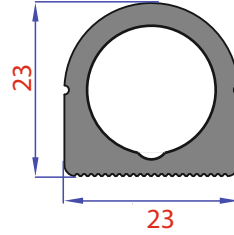
Kod - Code
11130 1,612 Kg/Mt
Ağırlık - Weight



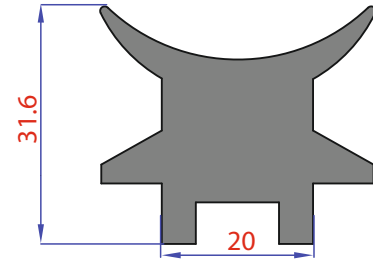
Kod - Code
11131 1,433 Kg/Mt
Ağırlık - Weight



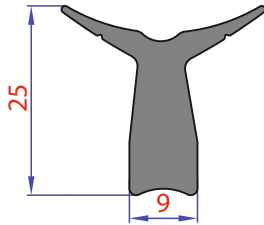
Kod - Code
50502 0,653 Kg/Mt
Ağırlık - Weight



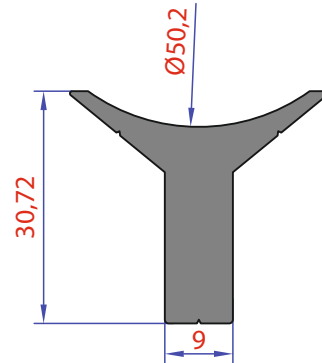
Kod - Code
50503 0,639 Kg/Mt
Ağırlık - Weight



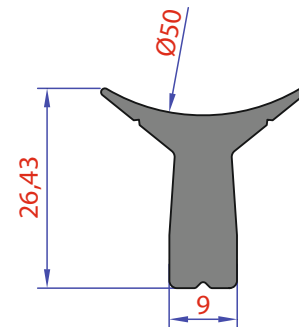
Kod - Code
50520 1,552 Kg/Mt
Ağırlık - Weight



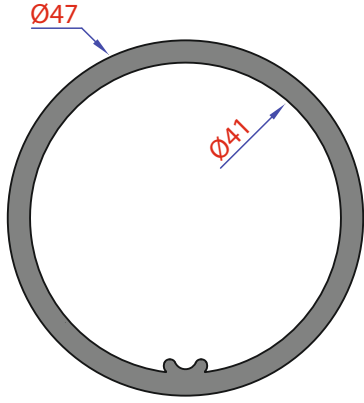
Kod - Code
117 0,550 Kg/Mt
Ağırlık - Weight



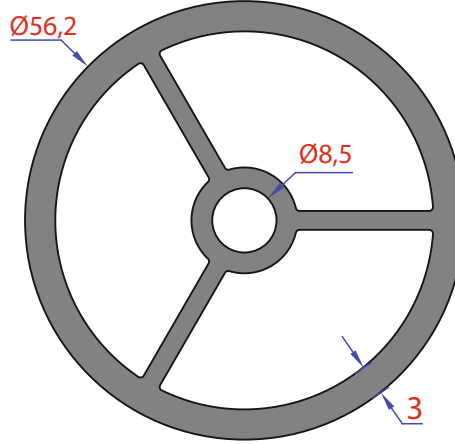
Kod - Code
180 0,873 Kg/Mt
Ağırlık - Weight



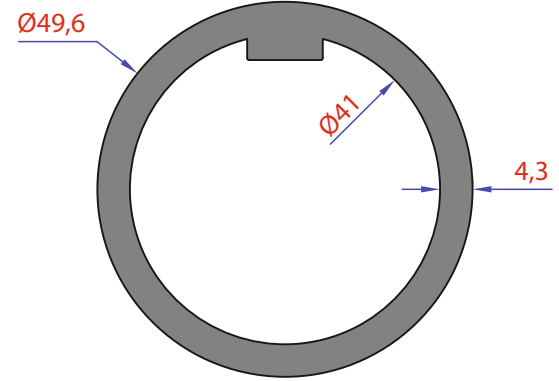
Kod - Code
312 0,656 Kg/Mt
Ağırlık - Weight



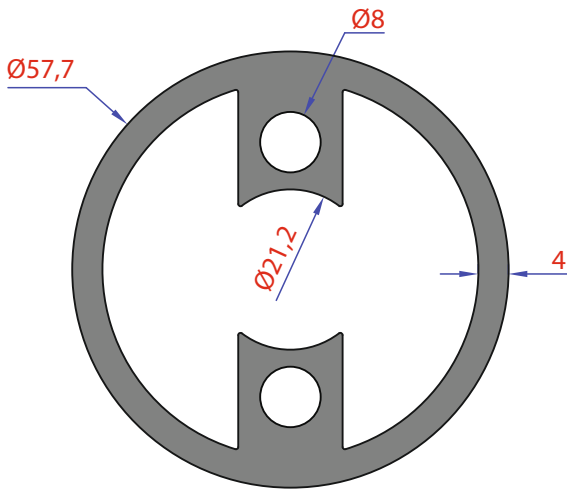
Kod - Code
401 1,120 Kg/Mt
Ağırlık - Weight



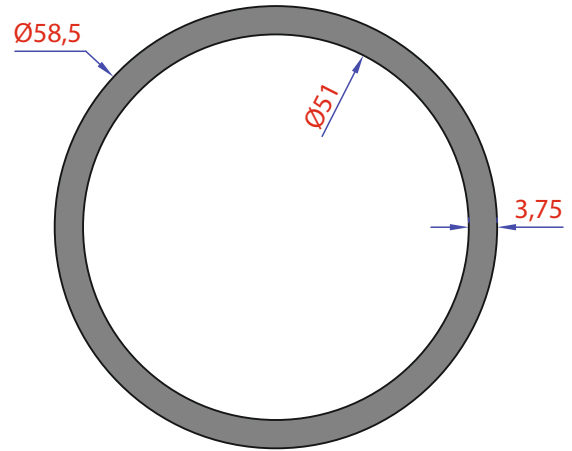
Kod - Code
179 1,941 Kg/Mt
Ağırlık - Weight



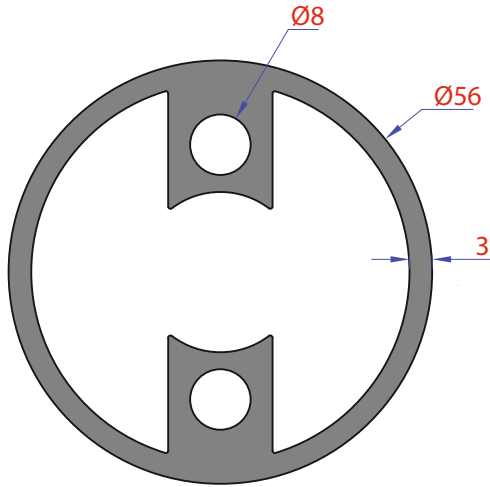
Kod - Code
107 1,743 Kg/Mt
Ağırlık - Weight



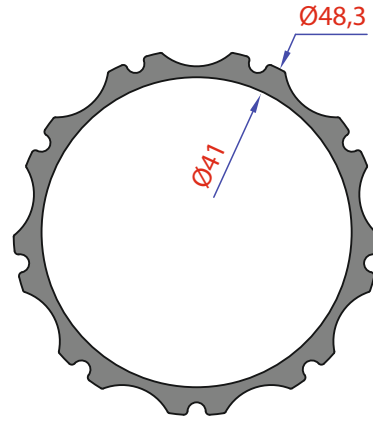
Kod - Code
122 2,659 Kg/Mt
Ağırlık - Weight



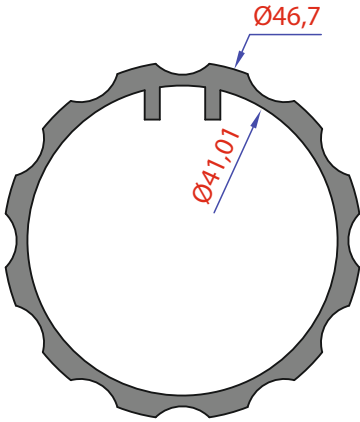
Kod - Code
123 1,748 Kg/Mt
Ağırlık - Weight



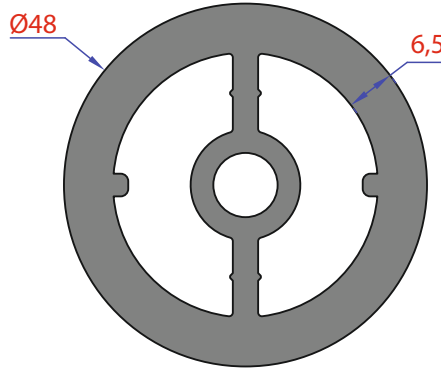
Kod - Code
122 2,184 Kg/Mt
Ağırlık - Weight



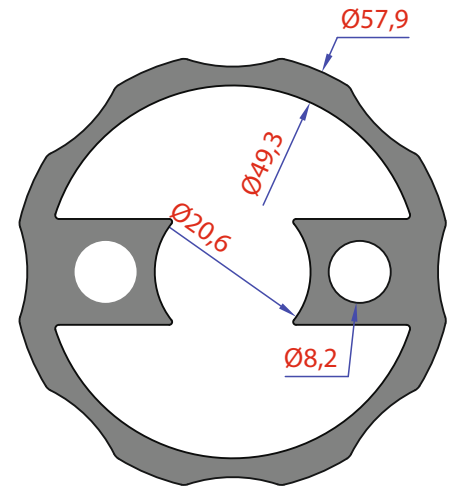
Kod - Code
50500 0,969 Kg/Mt
Ağırlık - Weight



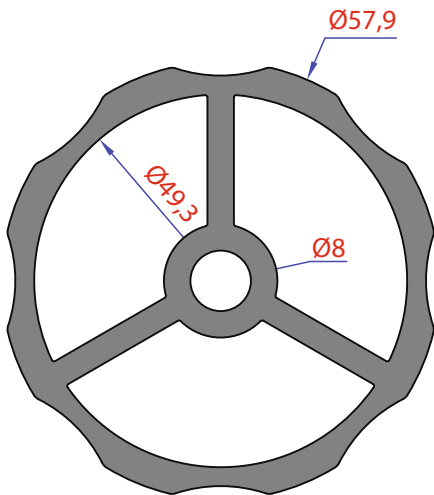
Kod - Code
50501 0,950 Kg/Mt
Ağırlık - Weight



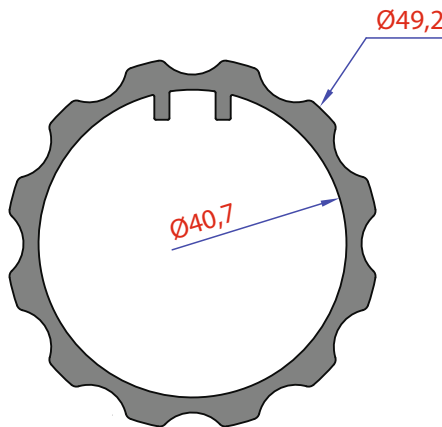
Kod - Code
177 2,810 Kg/Mt
Ağırlık - Weight



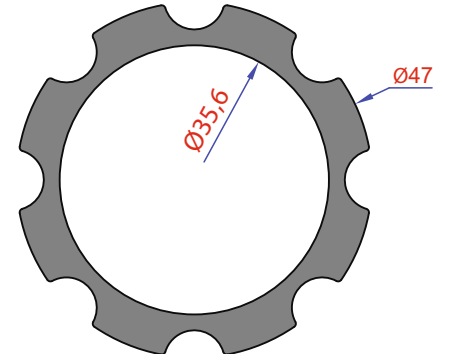
Kod - Code
176 2,472 Kg/Mt
Ağırlık - Weight



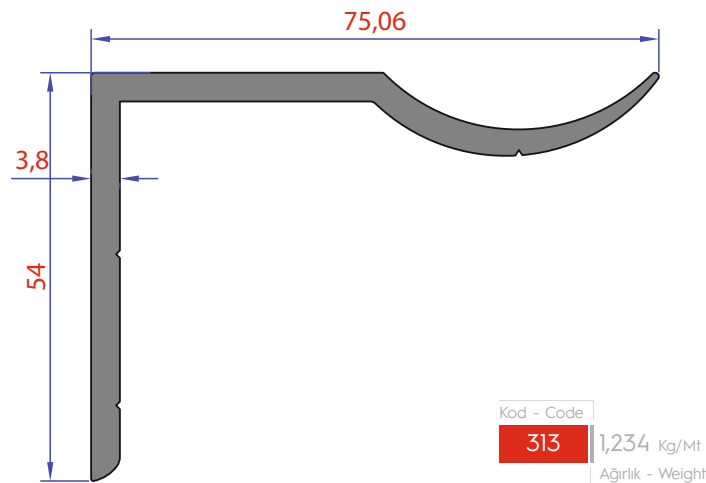
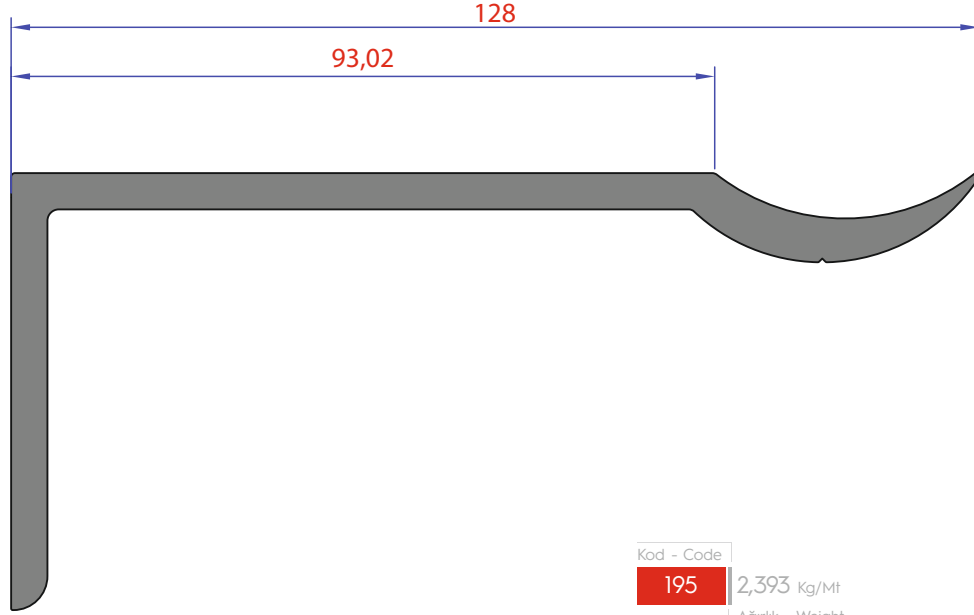
Kod - Code
183 2,462 Kg/Mt
Ağırlık - Weight

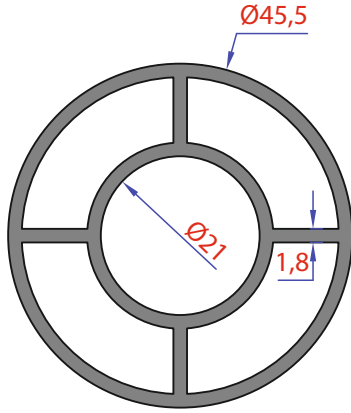


Kod - Code
124 1,260 Kg/Mt
Ağırlık - Weight

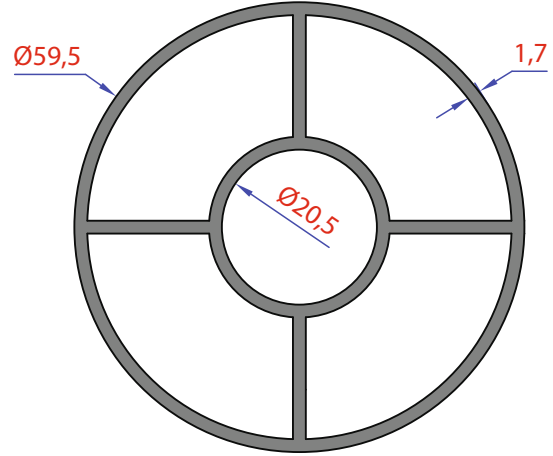


Kod - Code
311 1,539 Kg/Mt
Ağırlık - Weight

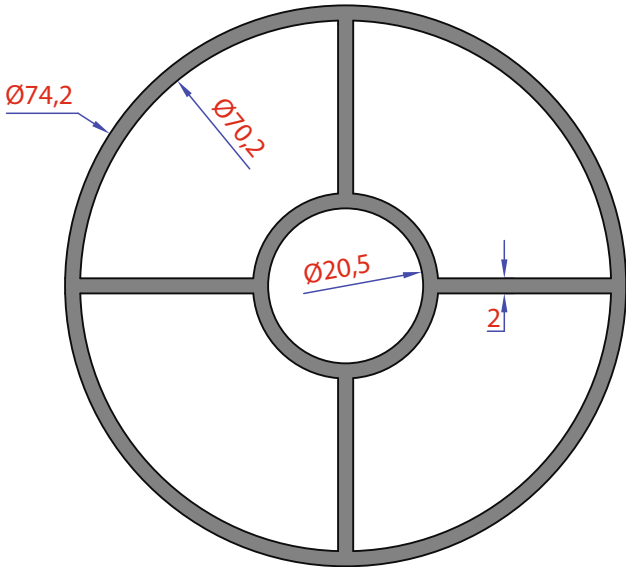




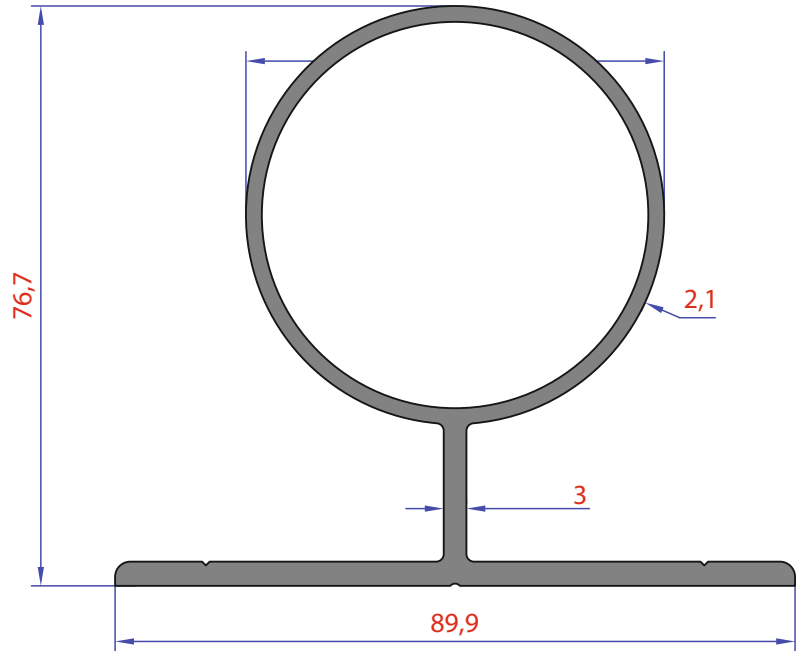
Kod - Code
140 1,187 Kg/Mt
Ağırlık - Weight



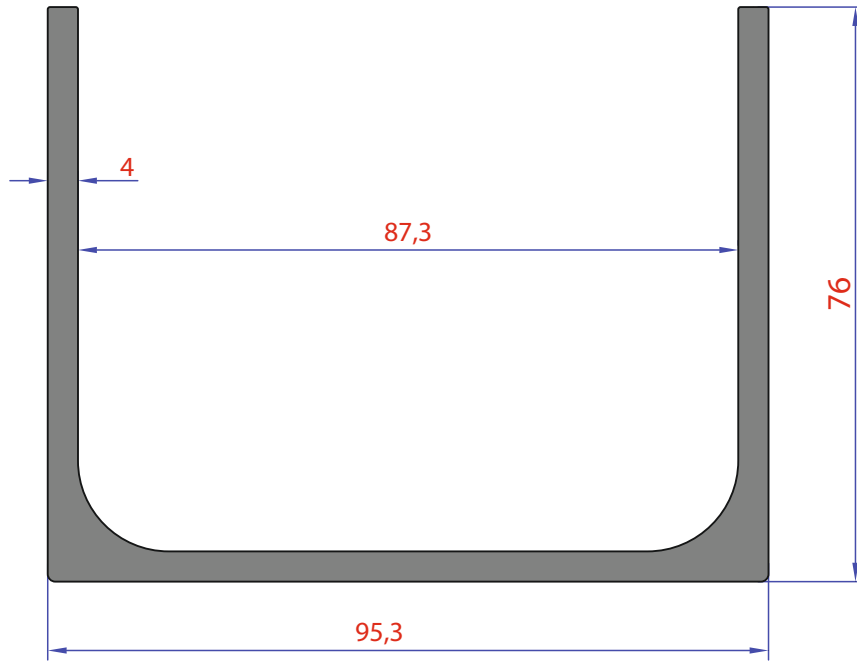
Kod - Code
186 1,455 Kg/Mt
Ağırlık - Weight



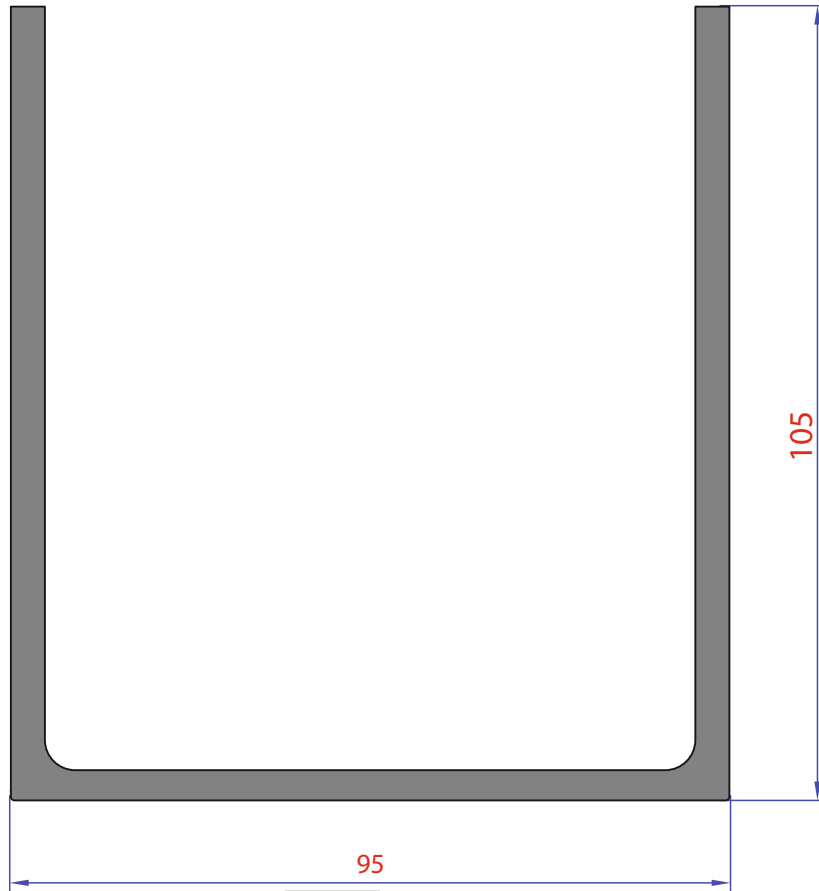
Kod - Code
127 2,108 Kg/Mt
Ağırlık - Weight



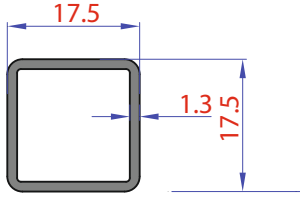
Kod - Code
272 1,875 Kg/Mt
Ağırlık - Weight



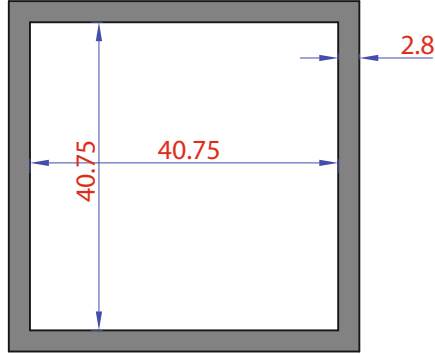
Kod - Code
194 2,759 Kg/Mt
Ağırlık - Weight



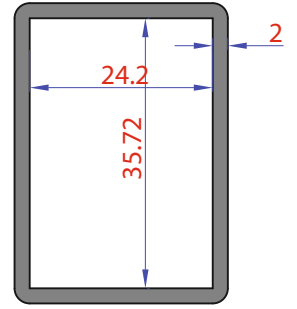
Kod - Code
402 3,496 Kg/Mt
Ağırlık - Weight



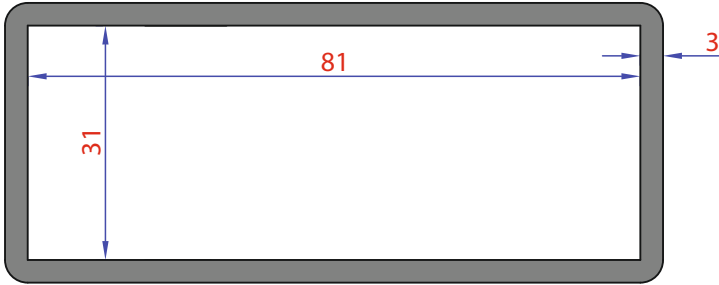
Kod - Code
400 0,218 Kg/Mt
Ağırlık - Weight



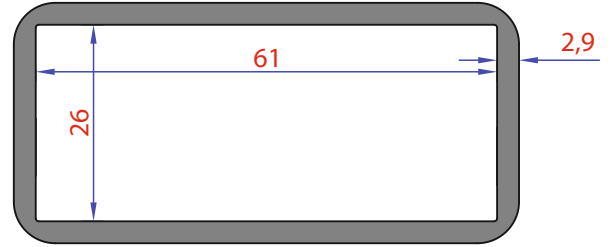
Kod - Code
379 1,315 Kg/Mt
Ağırlık - Weight



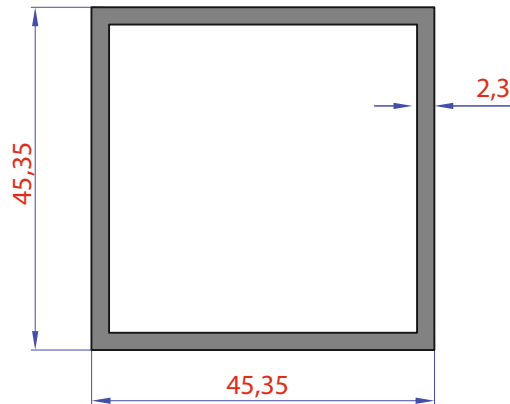
Kod - Code
377 0,680 Kg/Mt
Ağırlık - Weight



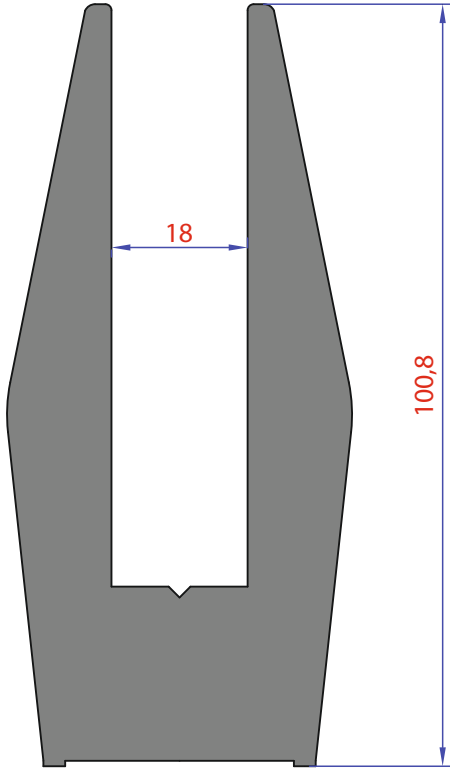
Kod - Code
145 2,011 Kg/Mt
Ağırlık - Weight



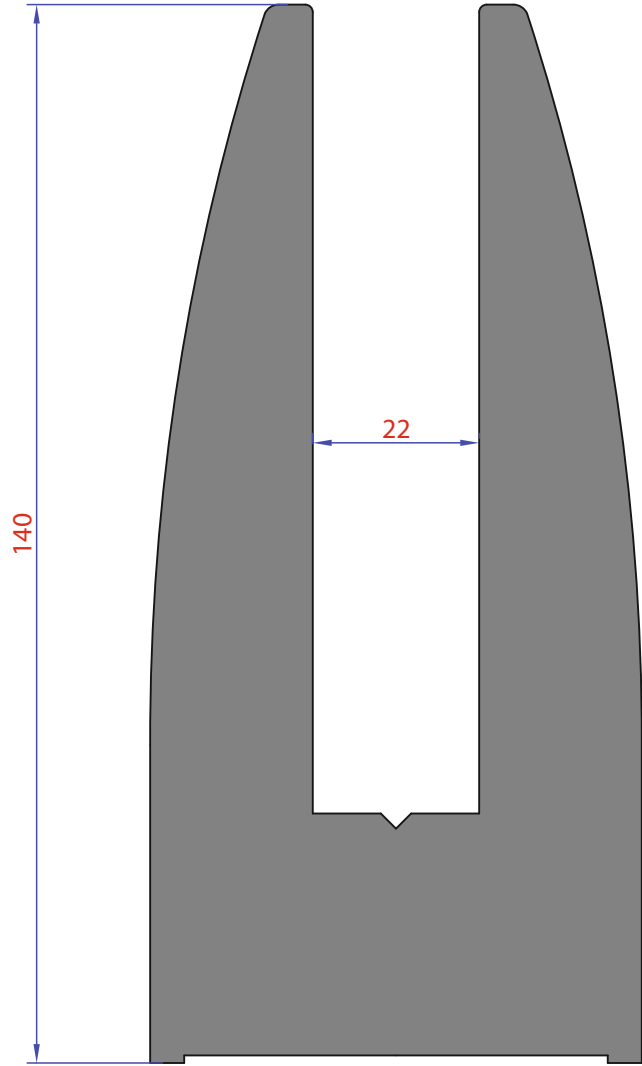
Kod - Code
172 1,403 Kg/Mt
Ağırlık - Weight



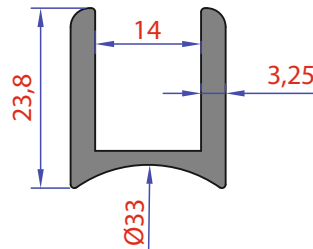
Kod - Code
399 1,069 Kg/Mt
Ağırlık - Weight



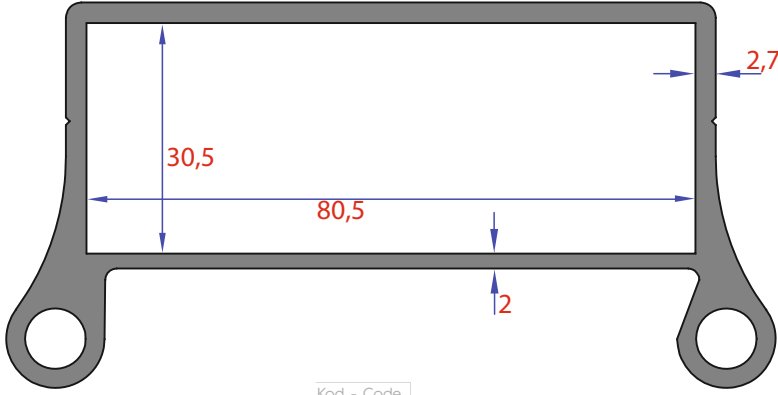
Kod - Code
11061 6,526 Kg/Mt
Ağırlık - Weight



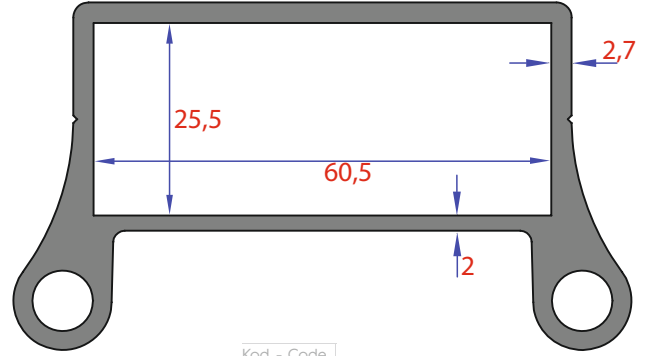
Kod - Code
10026 15,354 Kg/Mt
Ağırlık - Weight



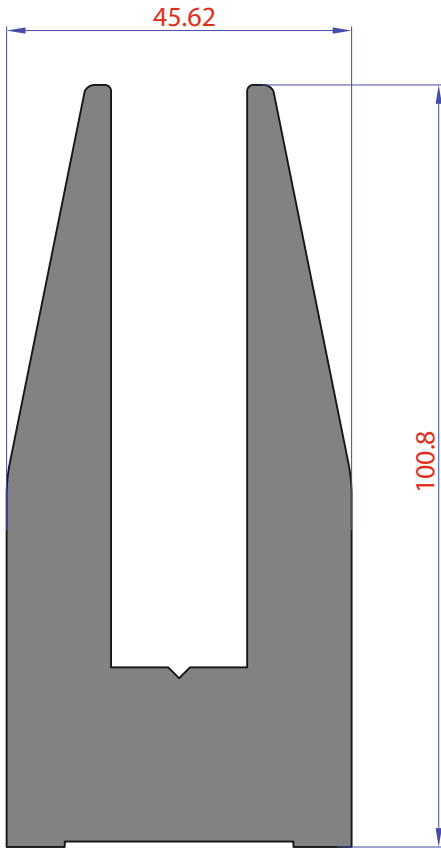
Kod - Code
10012 0,486 Kg/Mt
Ağırlık - Weight



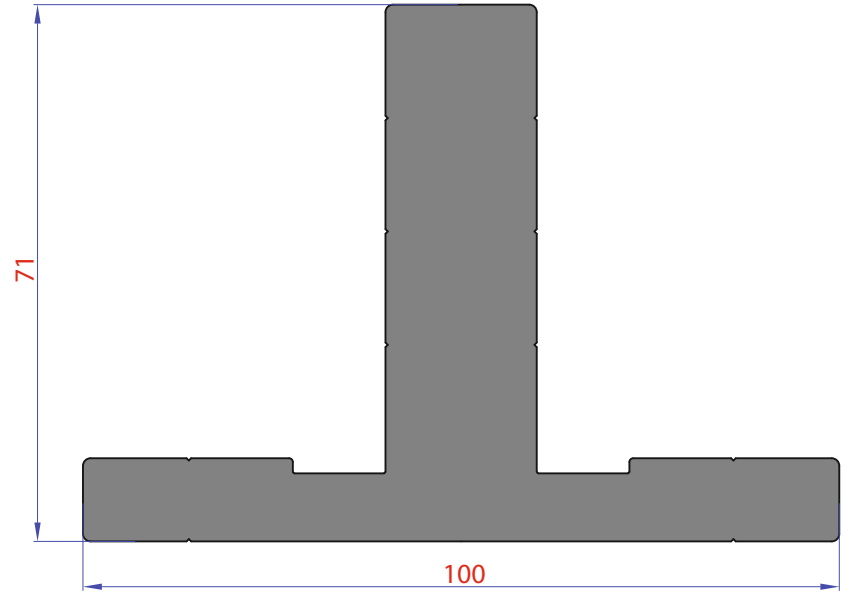
Kod - Code
339 2,228 Kg/Mt
Ağırlık - Weight



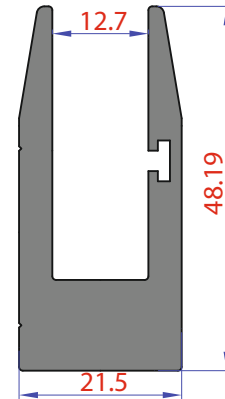
Kod - Code
340 1,948 Kg/Mt
Ağırlık - Weight



Kod - Code
1166 7,125 Kg/Mt
Ağırlık - Weight

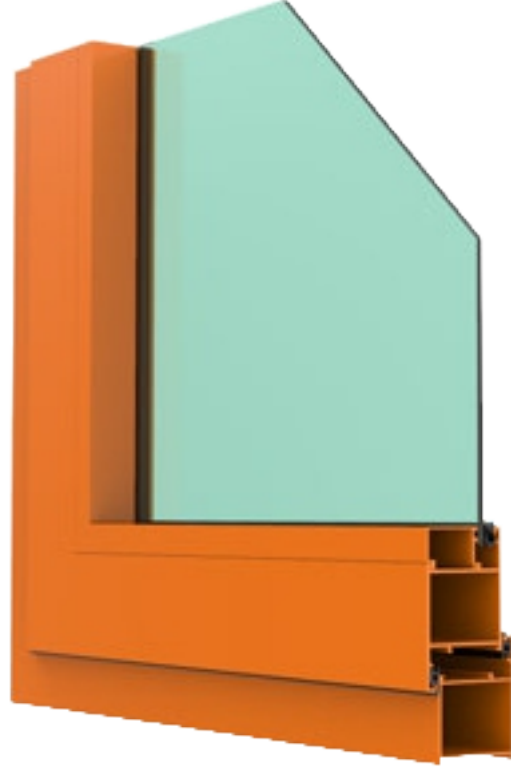


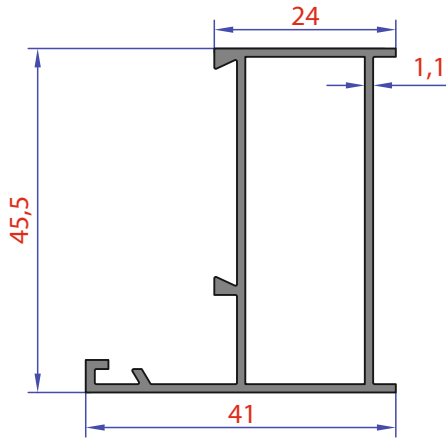
Kod - Code
1167 6,069 Kg/Mt
Ağırlık - Weight



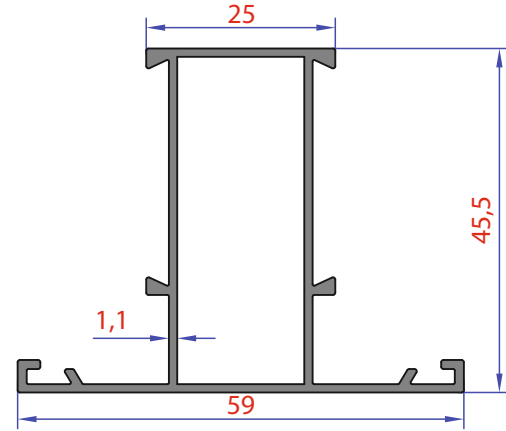
Kod - Code
1168 1,423 Kg/Mt
Ağırlık - Weight

ALDOKS PROFILLERI
Aldoks Profiles

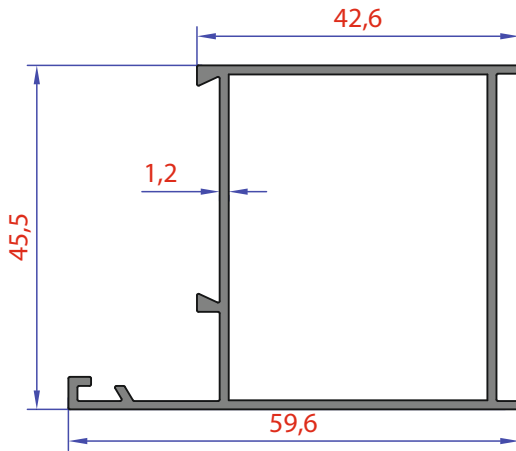




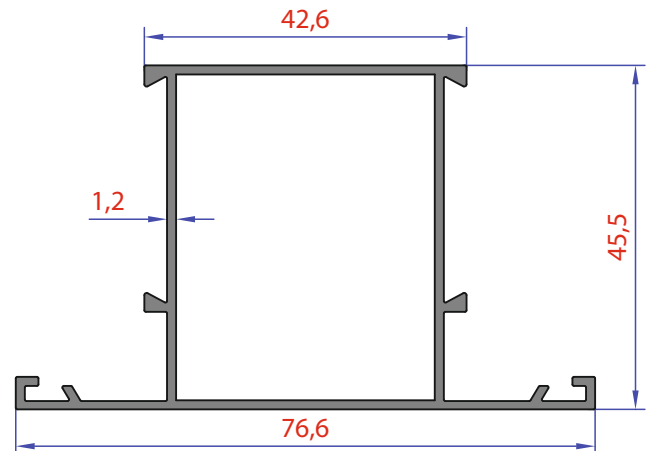
Kod - Code
257 0,494 Kg/Mt
Ağırlık - Weight



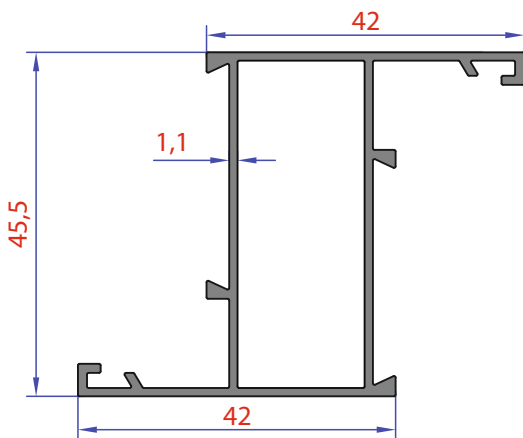
Kod - Code
259 0,597 Kg/Mt
Ağırlık - Weight



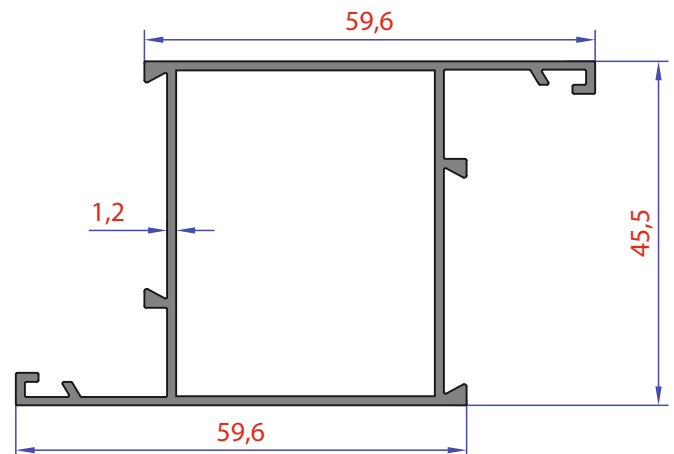
Kod - Code
255 0,648 Kg/Mt
Ağırlık - Weight



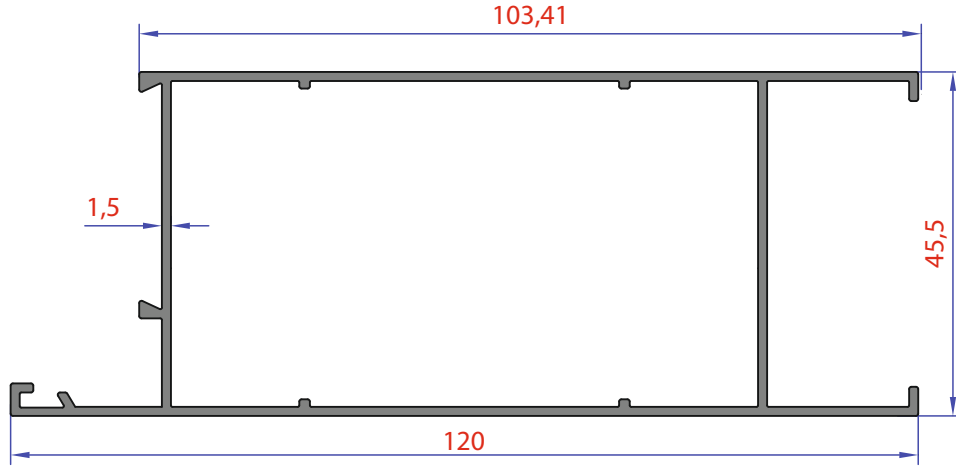
Kod - Code
256 0,748 Kg/Mt
Ağırlık - Weight



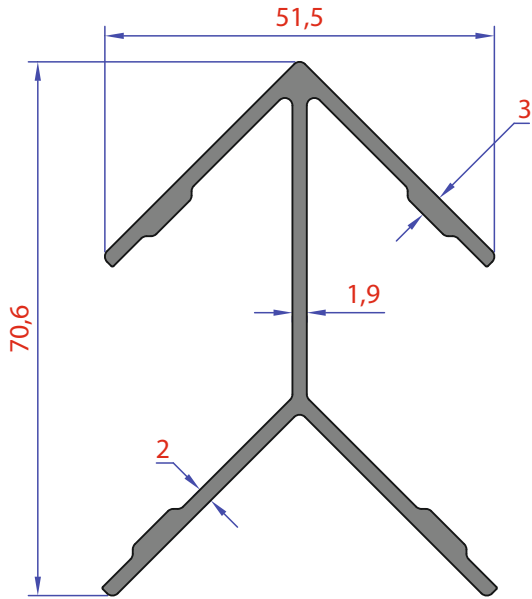
Kod - Code
258 0,599 Kg/Mt
Ağırlık - Weight



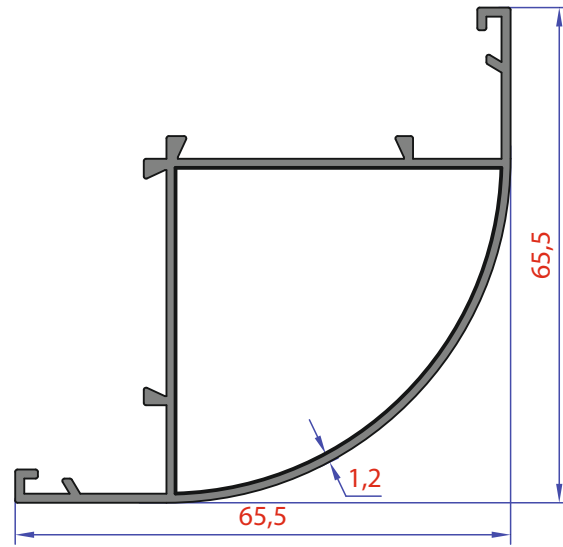
Kod - Code
263 0,748 Kg/Mt
Ağırlık - Weight



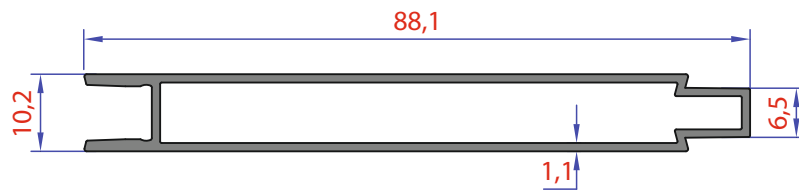
Kod - Code
237 1,306 Kg/Mt
Ağırlık - Weight



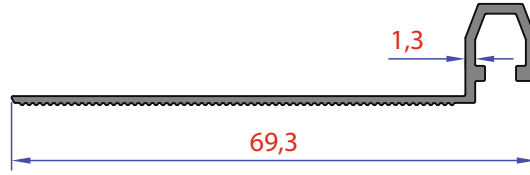
Kod - Code
270 1,084 Kg/Mt
Ağırlık - Weight



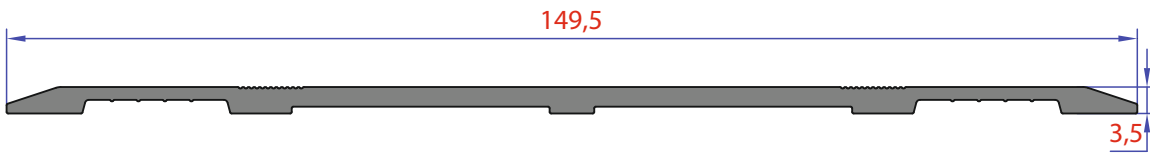
Kod - Code
265 0,751 Kg/Mt
Ağırlık - Weight



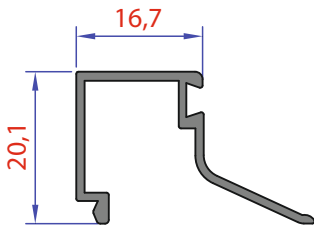
Kod - Code
253 0,589 Kg/Mt
Ağırlık - Weight



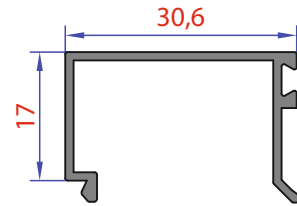
Kod - Code
271 0,297 Kg/Mt
Ağırlık - Weight



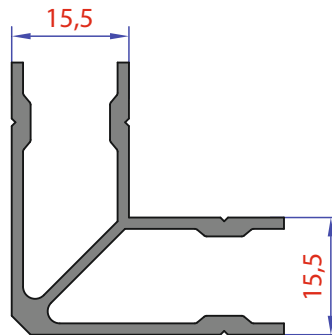
Kod - Code
274 1,019 Kg/Mt
Ağırlık - Weight



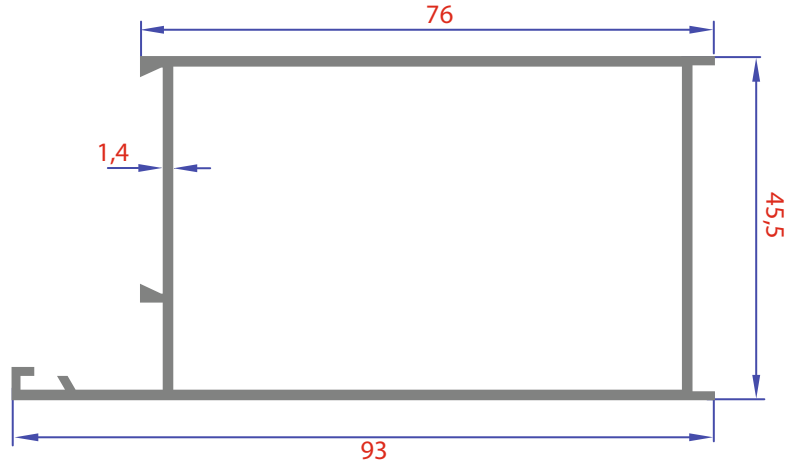
Kod - Code
244 0,219 Kg/Mt
Ağırlık - Weight



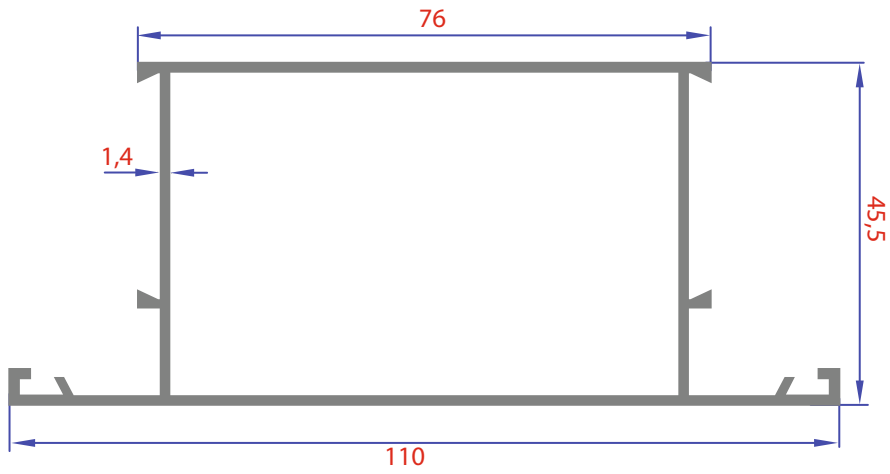
Kod - Code
242 0,235 Kg/Mt
Ağırlık - Weight



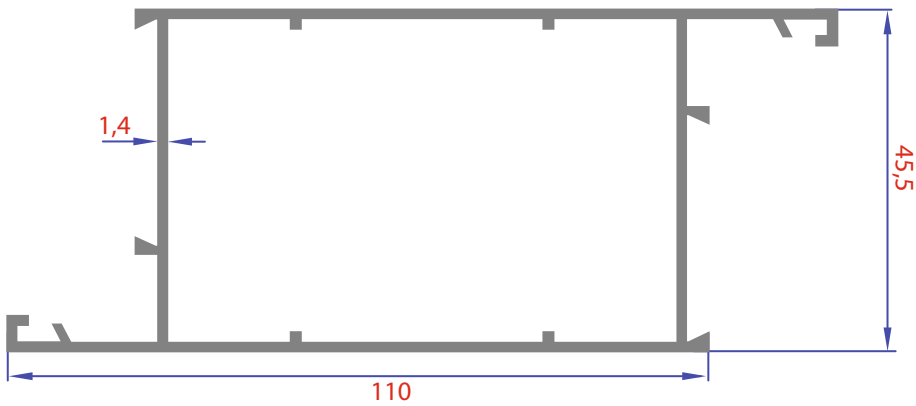
Kod - Code
275 0,596 Kg/Mt
Ağırlık - Weight



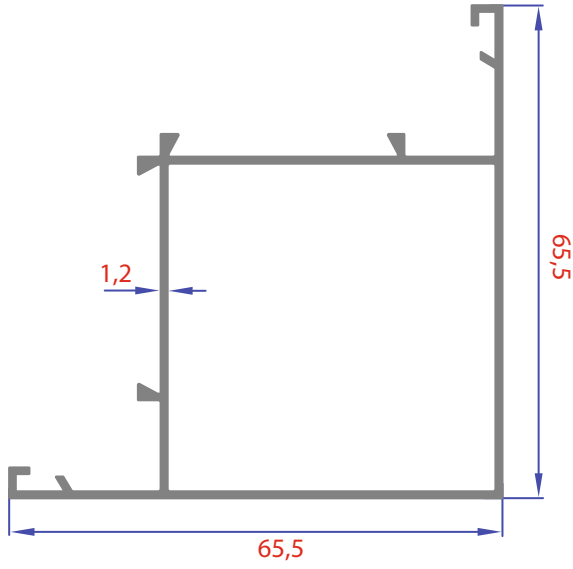
Kod - Code
11082 1,000 Kg/Mt
Ağırlık - Weight



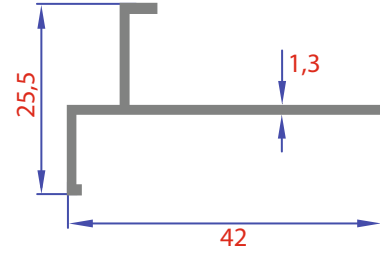
Kod - Code
353 1,110 Kg/Mt
Ağırlık - Weight



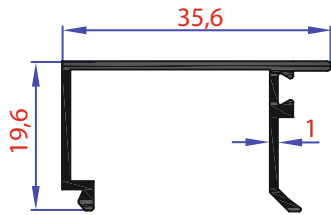
Kod - Code
11083 1,154 Kg/Mt
Ağırlık - Weight



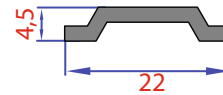
Kod - Code
348 0,813 Kg/Mt
Ağırlık - Weight



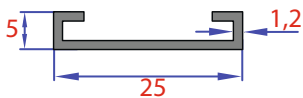
Kod - Code
349 0,251 Kg/Mt
Ağırlık - Weight



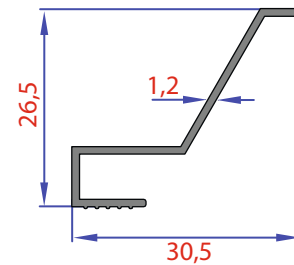
Kod - Code
350 0,235 Kg/Mt
Ağırlık - Weight



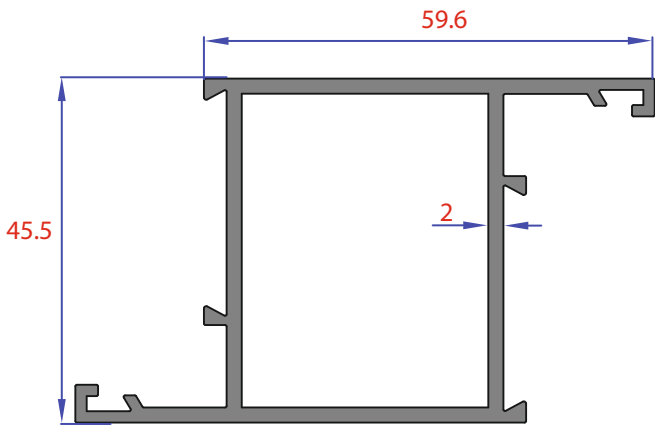
Kod - Code
328 0,132 Kg/Mt
Ağırlık - Weight



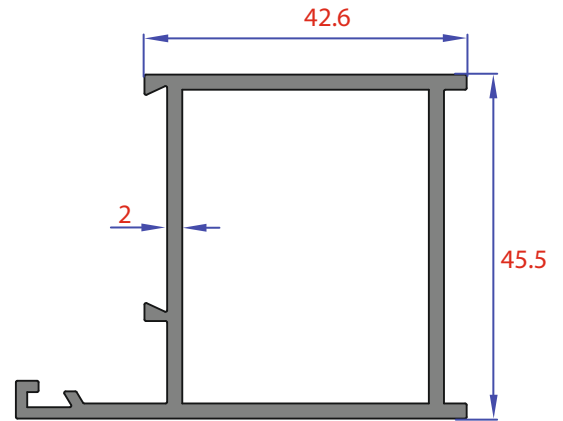
Kod - Code
327 0,123 Kg/Mt
Ağırlık - Weight



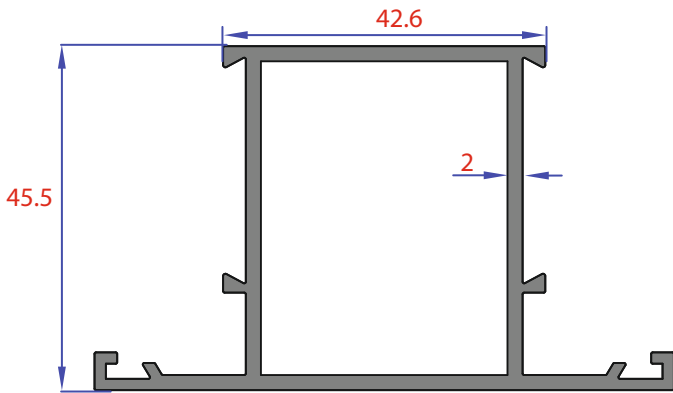
Kod - Code
351 0,156 Kg/Mt
Ağırlık - Weight



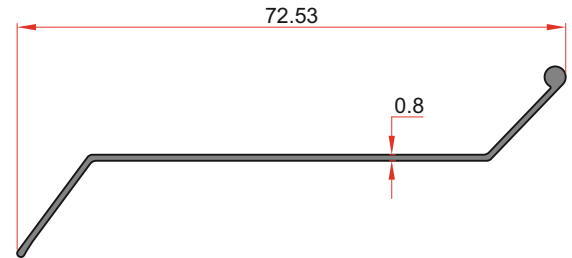
Kod - Code
391 1,161 Kg/Mt
Ağırlık - Weight



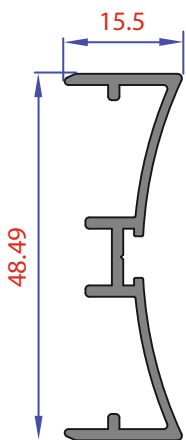
Kod - Code
392 1,031 Kg/Mt
Ağırlık - Weight



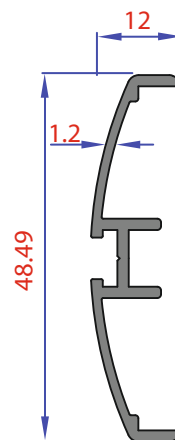
Kod - Code
393 1,161 Kg/Mt
Ağırlık - Weight



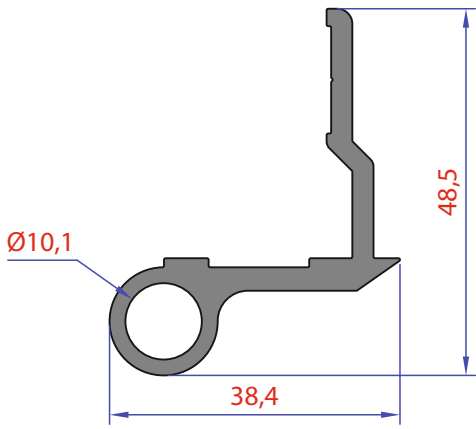
Kod - Code
369 0,191 Kg/Mt
Ağırlık - Weight



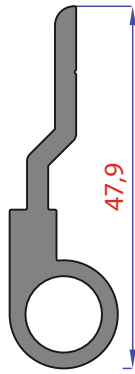
Kod - Code
394 0,351 Kg/Mt
Ağırlık - Weight



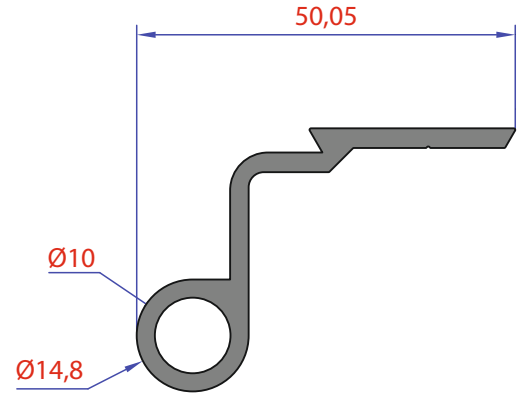
Kod - Code
395 0,288 Kg/Mt
Ağırlık - Weight



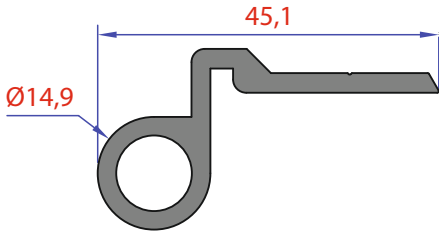
Kod - Code
150 0,751 Kg/Mt
Ağırlık - Weight



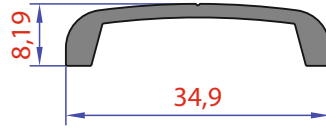
Kod - Code
170 0,572 Kg/Mt
Ağırlık - Weight



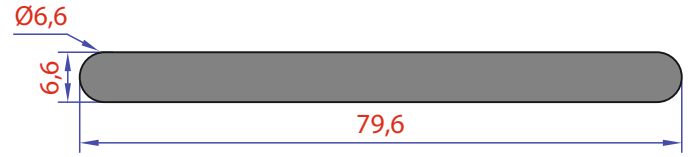
Kod - Code
159 0,659 Kg/Mt
Ağırlık - Weight



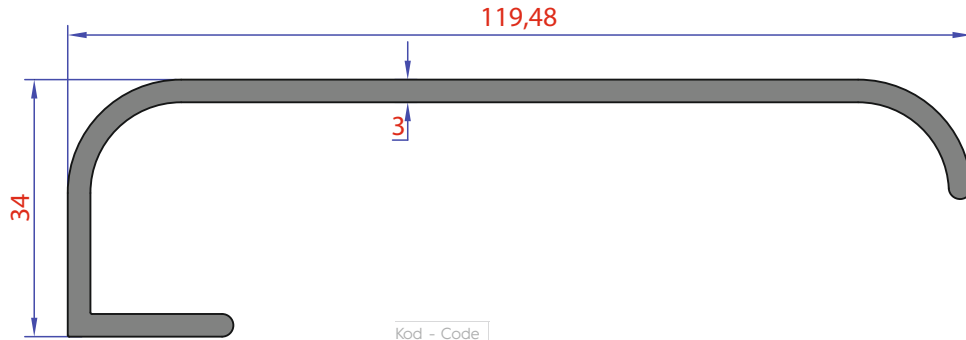
Kod - Code
168 0,588 Kg/Mt
Ağırlık - Weight



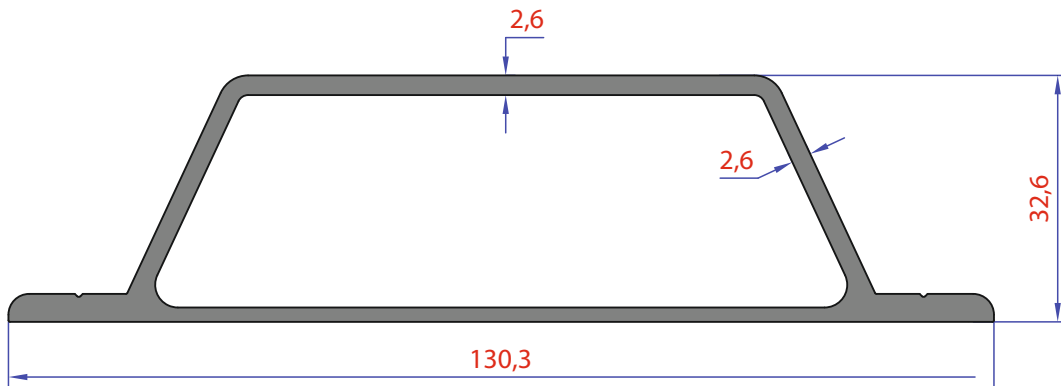
Kod - Code
160 0,263 Kg/Mt
Ağırlık - Weight



Kod - Code
167 1,398 Kg/Mt
Ağırlık - Weight
























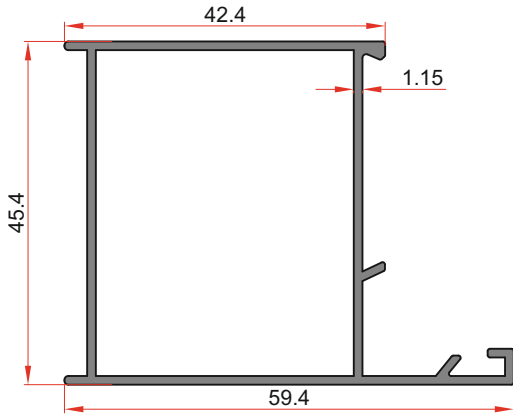
Kod - Code
155 1,382 Kg/Mt
Ağırlık - Weight



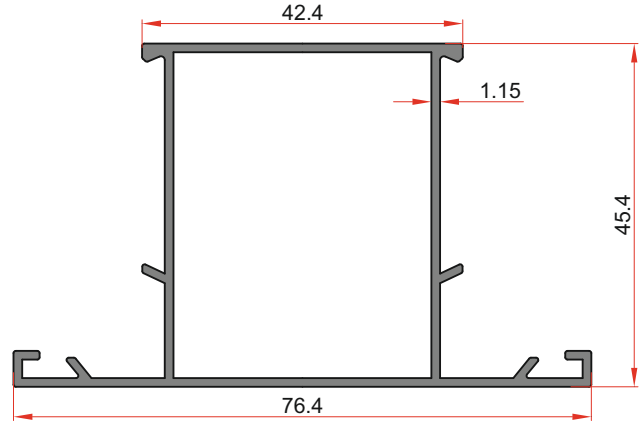
Kod - Code
269 1,786 Kg/Mt
Ağırlık - Weight

| | | | |
|---|---|--|--------------------------------------|
|  | ALD 01 İç Cam Fitolü 1 Paket = 100 mt |  | ADA 134 Merpo Sürgü |
|  | ALD 02 İç Cam Fitolü 1 Paket = 100 mt |  | ADA 132 Gömme Sürgü |
|  | ALD 07 İç Cam Fitolü 1 Paket = 100 mt |  | ADA 131 Fişek Sürgü |
|  | ALD 04 İç Cam Fitolü 1 Paket = 100 mt |  | ADA 78 İşpanyolet Kol |
|  | ADA 97 - ADA 98 Aldoks Kilit Karşılığı (Dilli Makaralı) |  | ADA 88 Parmak İzli İşpanyolet Kol |
|  | ADA 111 Aldoks Mentşe |  | ADA 80 Eksenel Kol |
|  | ADA 129 İşpanyolet Pim Takımı |  | AKK 01 Dilli Kilit |
|  | ADA 127 Vasistas Çiftçit |  | AKK 03 Makaralı Kilit |
|  | ADA 124 Vasistas Makas |  | ADA 164 Dar Çelik Takoz |
|  | ADA 110 İşpanyolet Plastik Karşılık |  | ADA 162 Orta Çelik Takoz |
|  | ADA 108 Ayarlı Karşılık |  | ADA 138 Alüminyum Fırça |

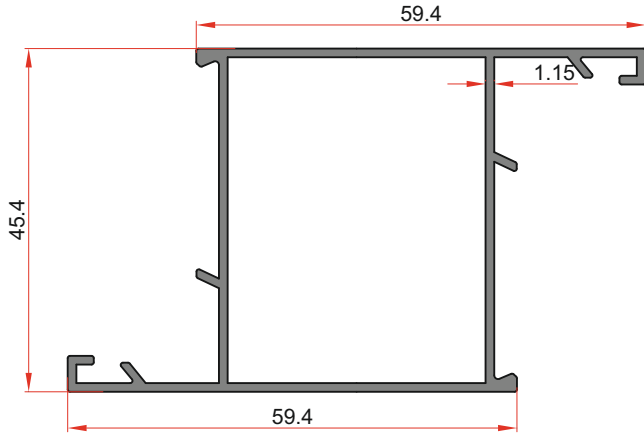
| | | | |
|---|----------------------------------|--|---------------------------------------|
|  | ADA 67 Kare Kol |  | ADA 59 Akbank Kol Aparatı |
|  | ADA 42 20 cm Kıvrık Kol |  | ADA 71 Sosis Kol |
|  | ADA 44 30 cm Kıvrık Kol |  | ADA 72 Sosis Kol Yaylı Rozetli |
|  | ADA 48 50 cm Kıvrık Kol |  | ADA 73 Sosis Kol Rozetli |
|  | ADA 24-1 50 cm Köşeli H Kol |  | ADA 74 Aynalı Sosis Kol |
|  | ADA 24 50 cm H Kol |  | ADA 09 Begüm Kol |
|  | ADA 16 50 cm Yay Kol |  | ADA 56 Lama Bant Kol |
|  | ADA 61 Mini U Kol Aynalı |  | ADA 122 Yaylı Mentese (33 - 36) |
|  | ADA 62 Mini U Kol Takım |  | AKH 01 Kapı Hidroliği |
|  | ADA 63 Mini Kıvrık Kol Aynalı |  | AKO 01 Tirajlı Kilit |
|  | ADA 69 D Kol | | |



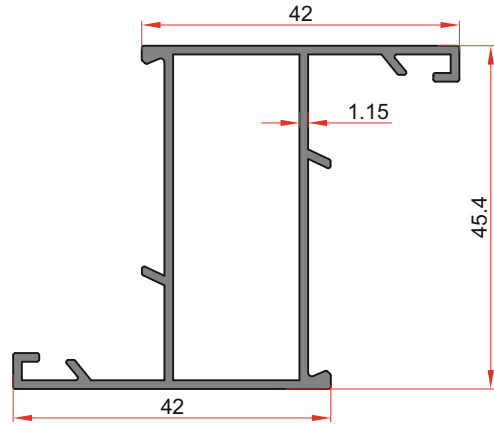
Kod - Code
VC-12010 1,439 Kg/Mt
Ağırlık - Weight



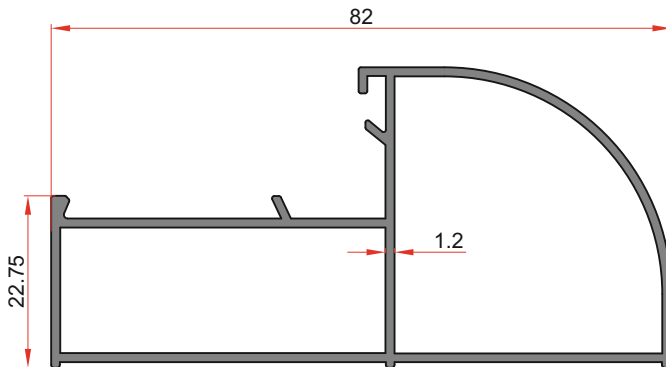
Kod - Code
VC-12011 0,726 Kg/Mt
Ağırlık - Weight



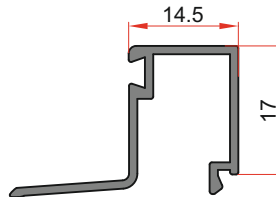
Kod - Code
VC-12012 0,726 Kg/Mt
Ağırlık - Weight



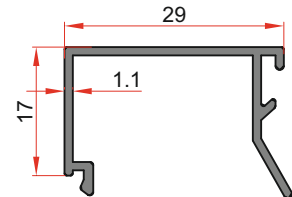
Kod - Code
VC-12015 0,618 Kg/Mt
Ağırlık - Weight



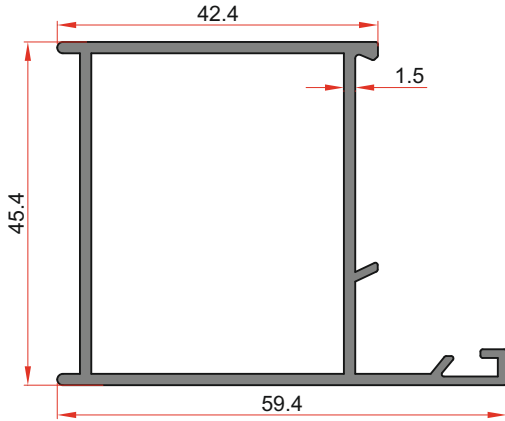
Kod - Code
VC-12016 0,834 Kg/Mt
Ağırlık - Weight



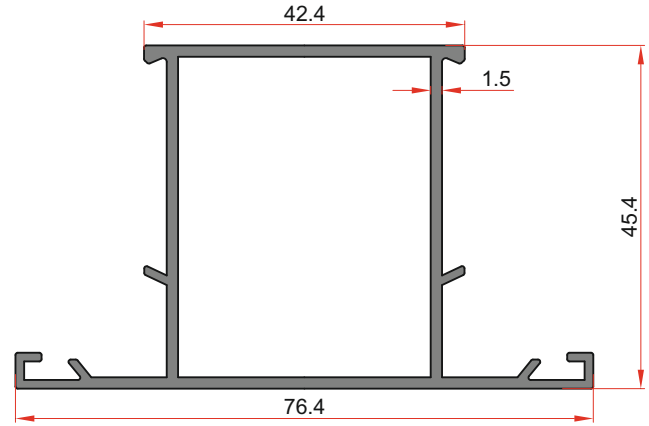
Kod - Code
VC-12014 0,218 Kg/Mt
Ağırlık - Weight



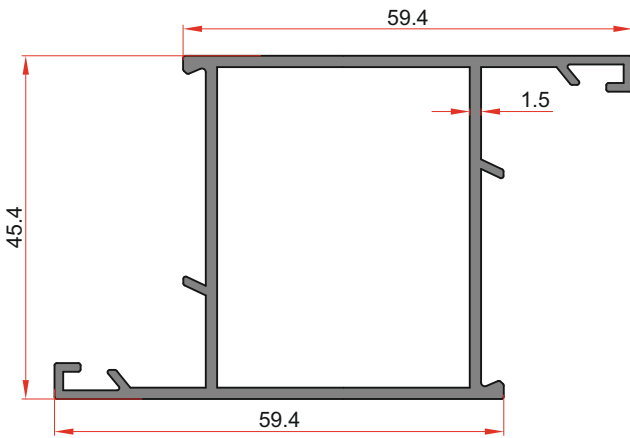
Kod - Code
VC-12013 0,224 Kg/Mt
Ağırlık - Weight



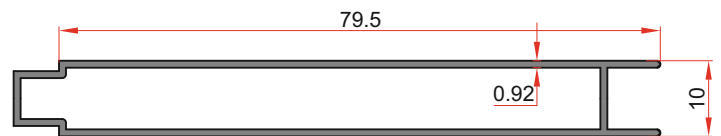
Kod - Code
VC-12030 0,785 Kg/Mt
Ağırlık - Weight



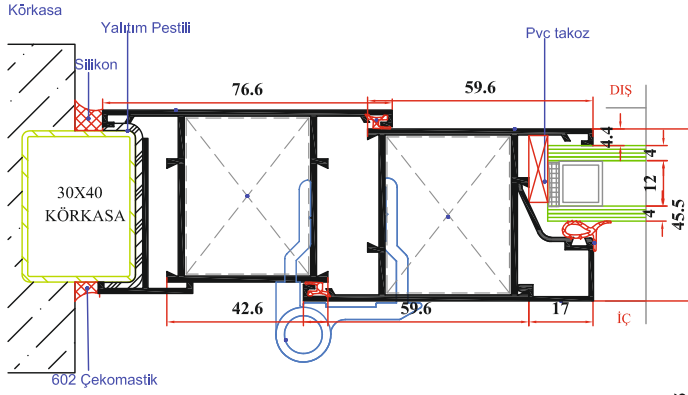
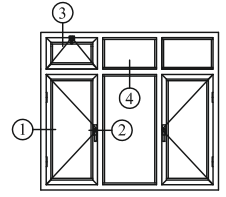
Kod - Code
VC-12031 0,888 Kg/Mt
Ağırlık - Weight



Kod - Code
VC-12032 0,888 Kg/Mt
Ağırlık - Weight

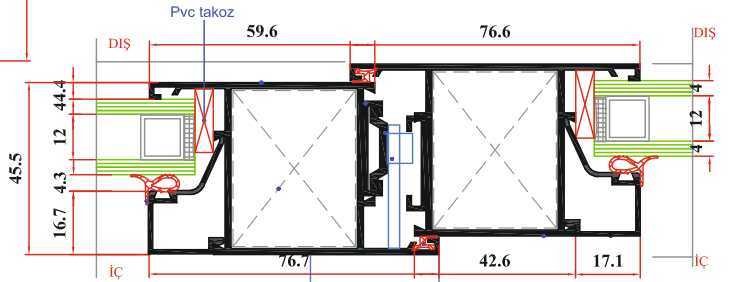


Kod - Code
VC-12040 0,464 Kg/Mt
Ağırlık - Weight



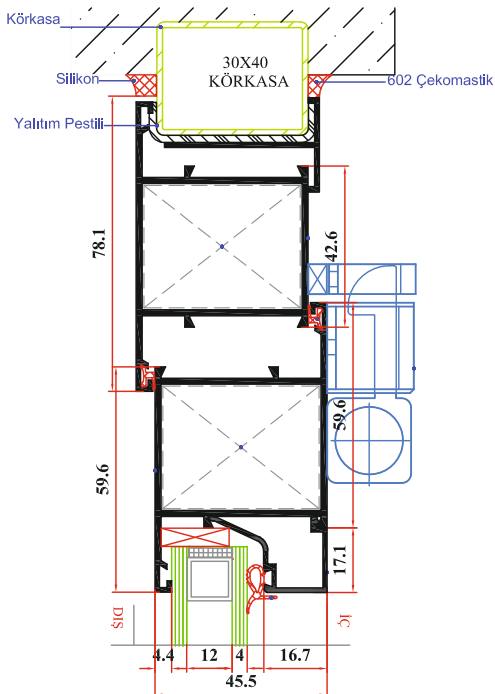
1 NOLU DETAY

ÖLÇEK:1/2



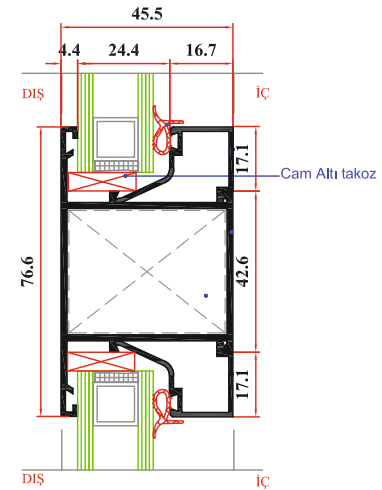
2 NOLU DETAY

ÖLÇEK:1/2



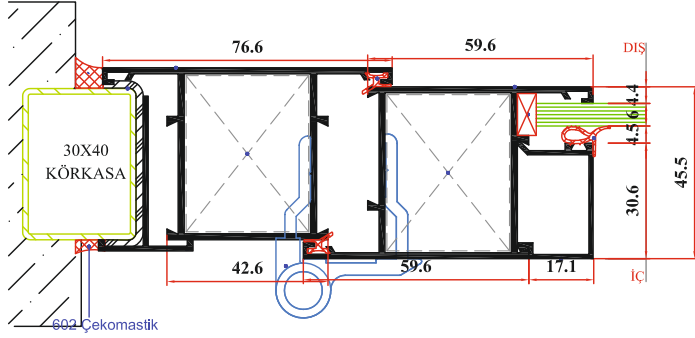
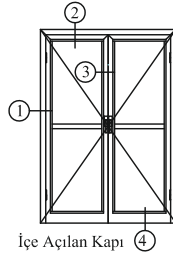
3 NOLU DETAY

ÖLÇEK:1/2



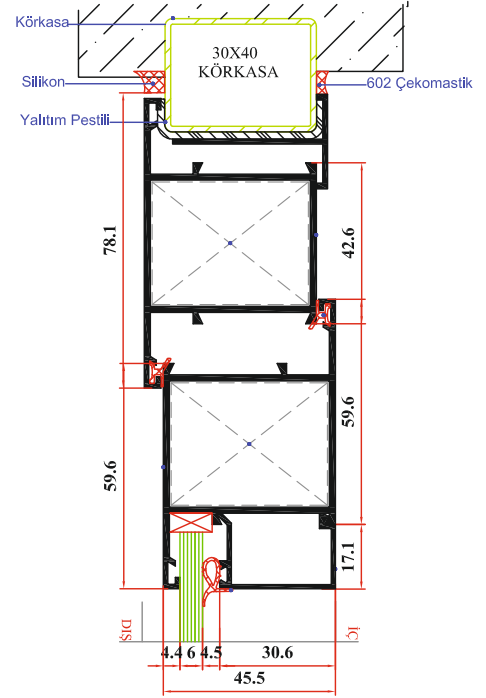
4 NOLU DETAY

ÖLÇEK:1/2



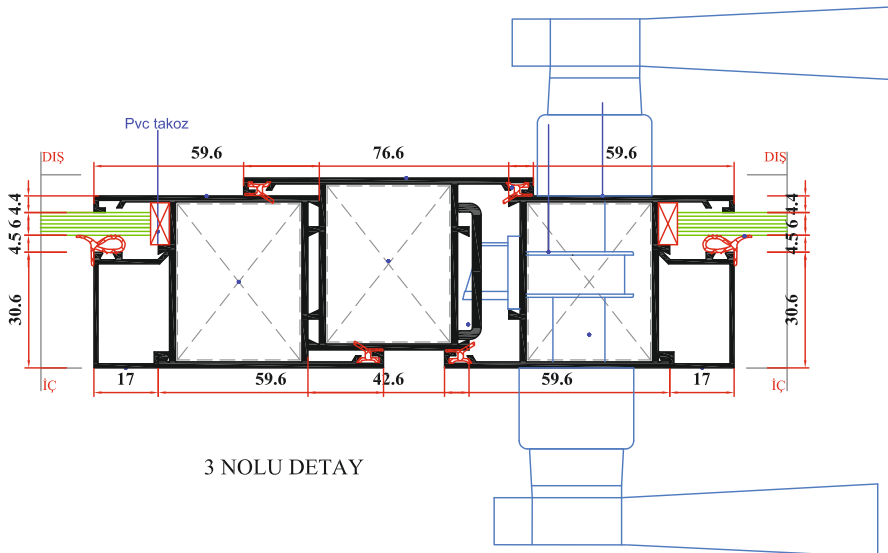
1 NOLU DETAY

ÖLÇEK:1/2



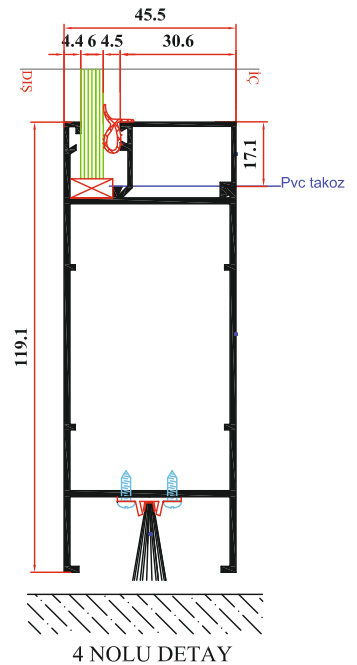
2 NOLU DETAY

ÖLÇEK:1/2



3 NOLU DETAY

ÖLÇEK:1/2

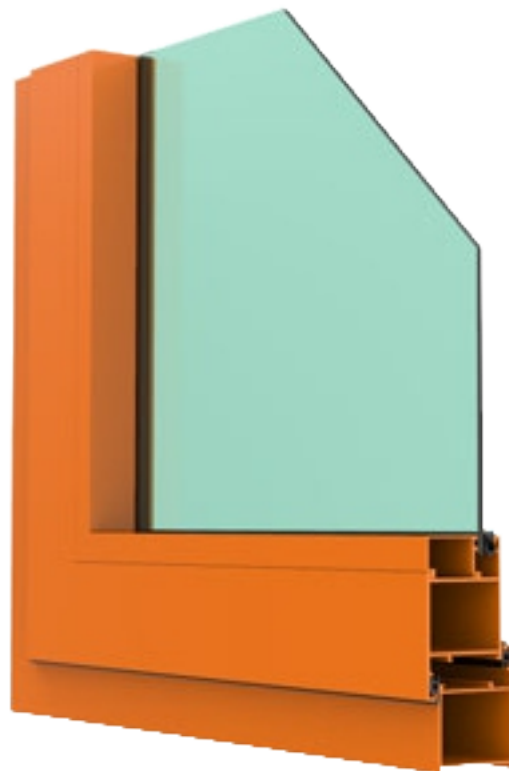


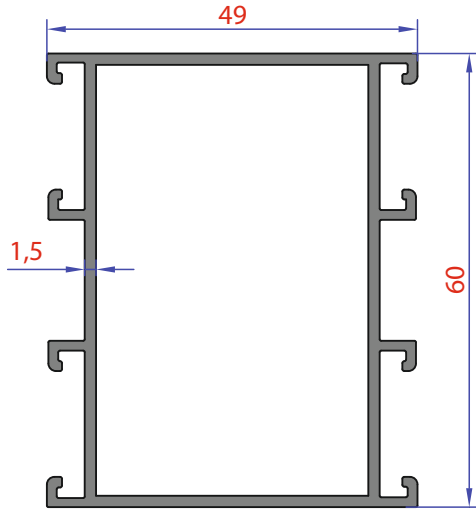
4 NOLU DETAY

ÖLÇEK:1/2

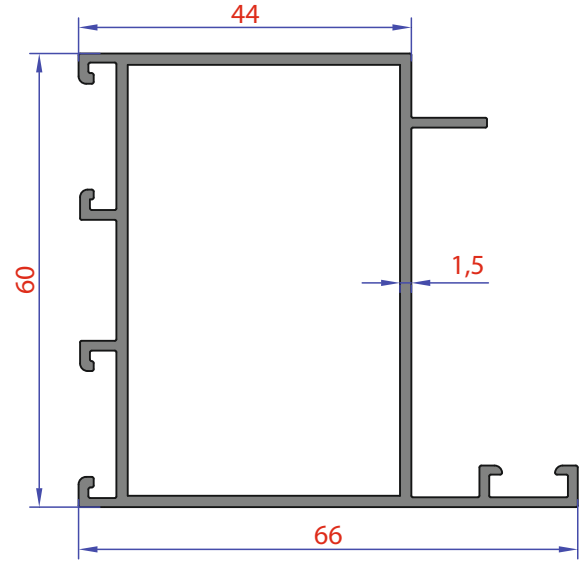
C60 PROFILLERI
C60 Profiles

M MAGMETT

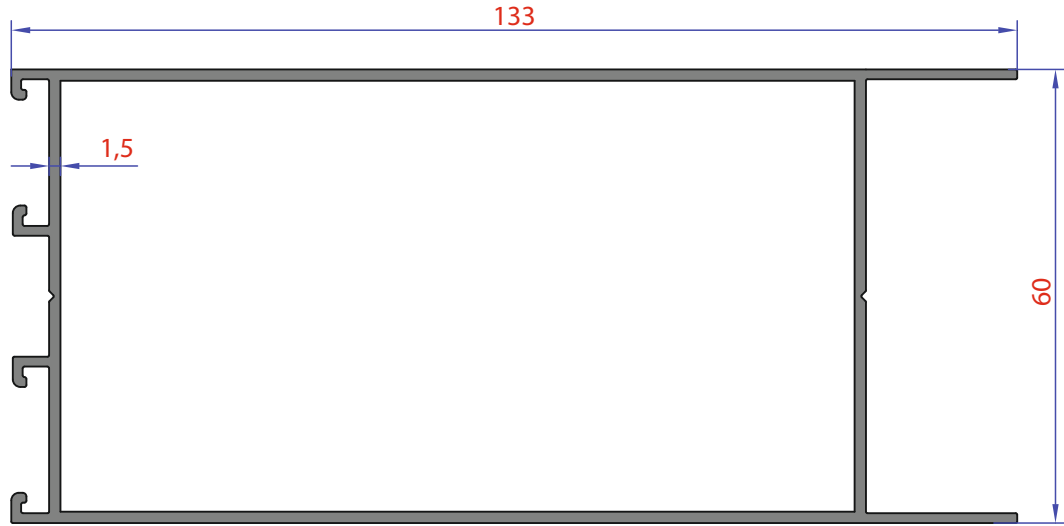




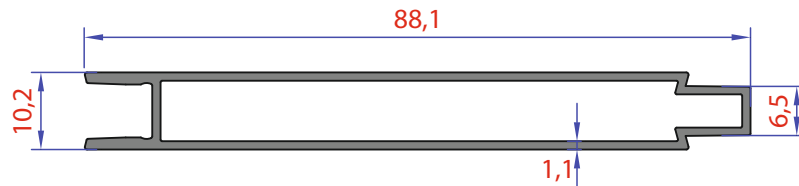
Kod - Code
252 1,001 kg/Mt
Ağırlık - Weight



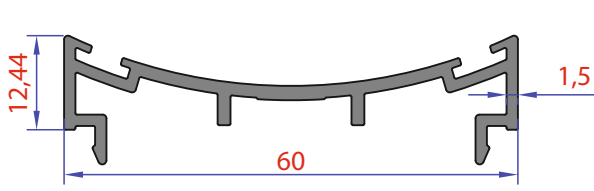
Kod - Code
254 1,039 kg/Mt
Ağırlık - Weight



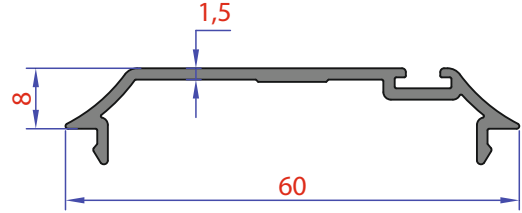
Kod - Code
266 1,584 kg/Mt
Ağırlık - Weight



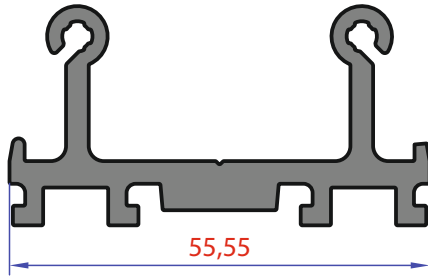
Kod - Code
253 0,589 kg/Mt
Ağırlık - Weight



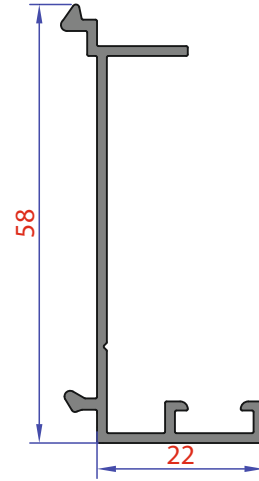
Kod - Code
240 0,507 Kg/Mt
Ağırlık - Weight



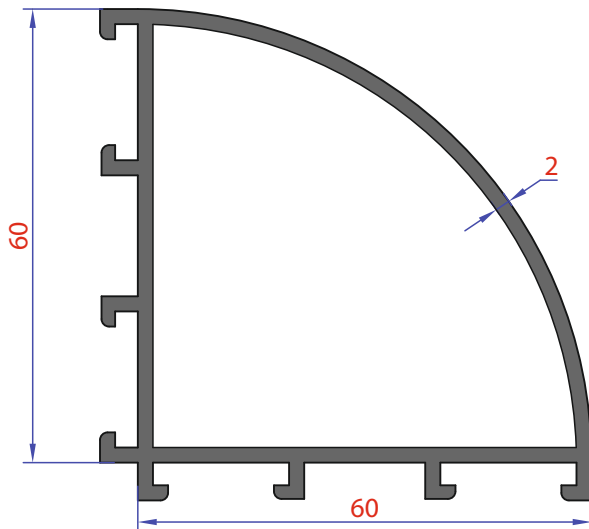
Kod - Code
239 0,343 Kg/Mt
Ağırlık - Weight



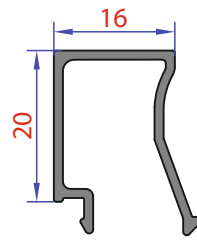
Kod - Code
245 0,308 Kg/Mt
Ağırlık - Weight



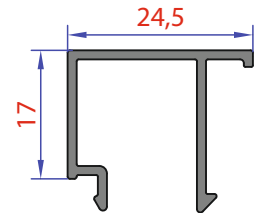
Kod - Code
238 0,391 Kg/Mt
Ağırlık - Weight



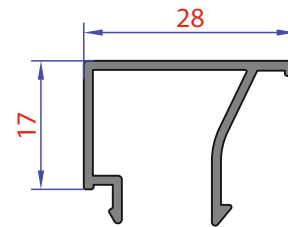
Kod - Code
241 1,404 Kg/Mt
Ağırlık - Weight



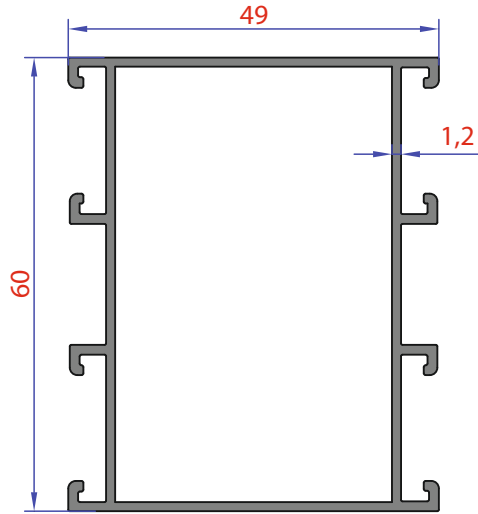
Kod - Code
246 0,224 Kg/Mt
Ağırlık - Weight



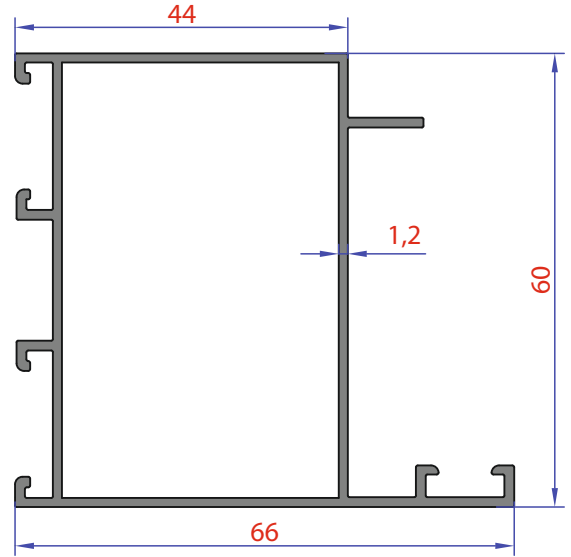
Kod - Code
243 0,229 Kg/Mt
Ağırlık - Weight



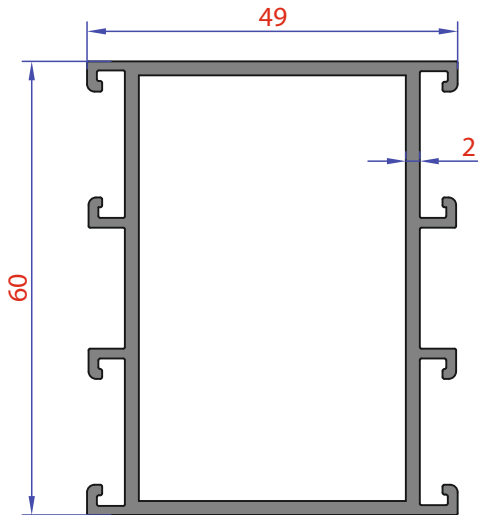
Kod - Code
500 0,248 Kg/Mt
Ağırlık - Weight



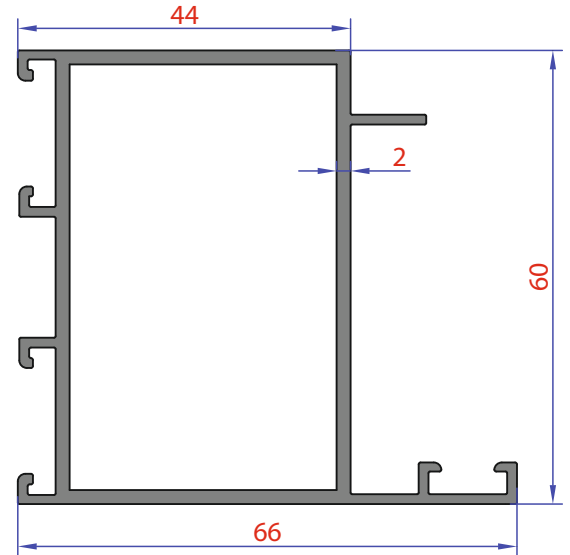
Kod - Code
501 0,847 Kg/Mt
Ağırlık - Weight



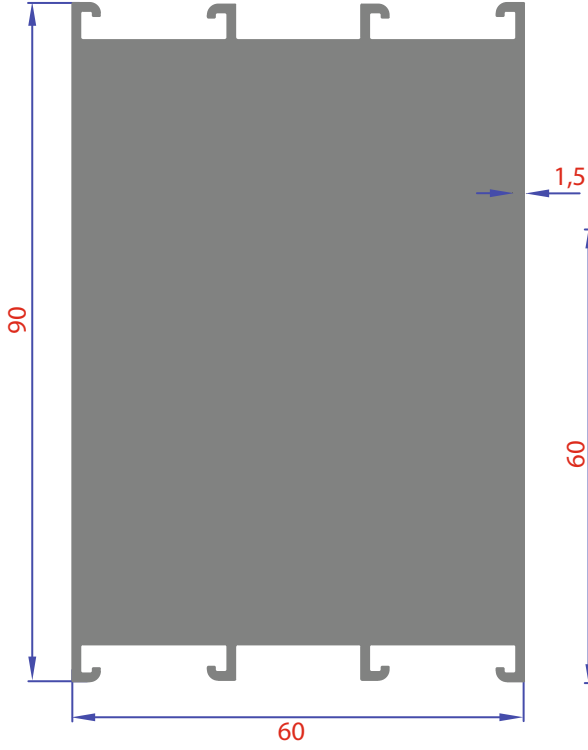
Kod - Code
502 0,888 Kg/Mt
Ağırlık - Weight



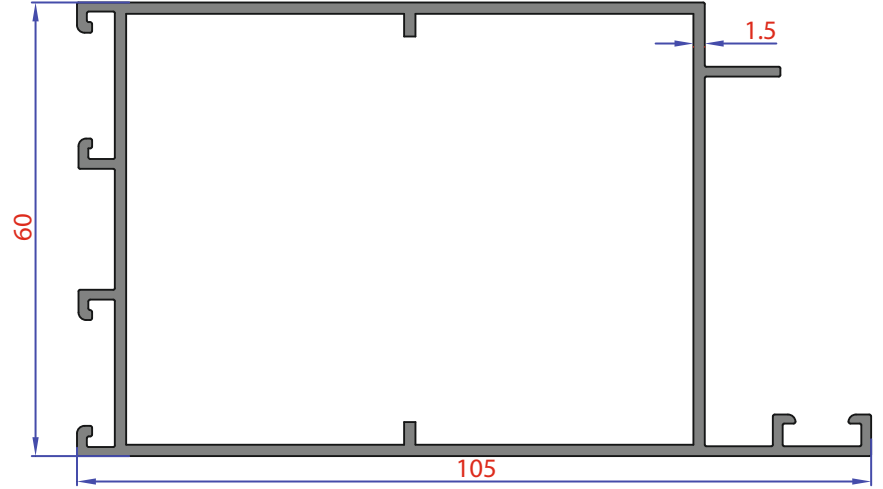
Kod - Code
503 1,174 Kg/Mt
Ağırlık - Weight



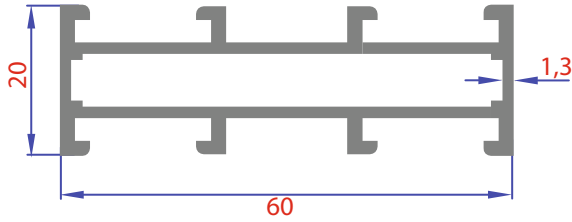
Kod - Code
504 1,215 Kg/Mt
Ağırlık - Weight



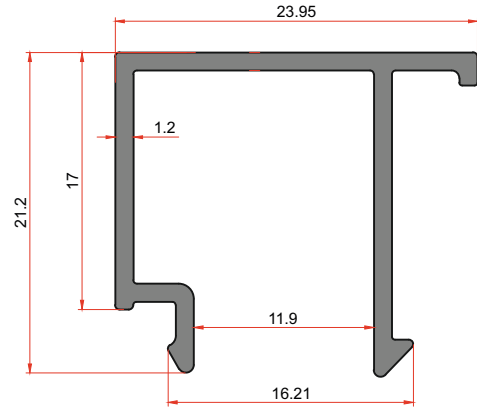
Kod - Code
505 1,331 Kg/Mt
Ağırlık - Weight



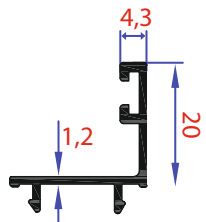
Kod - Code
30 1,379 Kg/Mt
Ağırlık - Weight



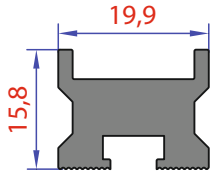
Kod - Code
506 0,845 Kg/Mt
Ağırlık - Weight



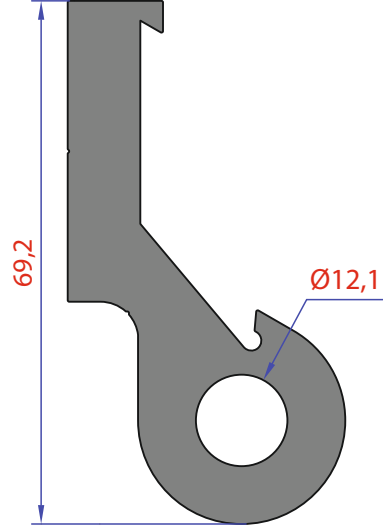
Kod - Code
511 0,229 Kg/Mt
Ağırlık - Weight



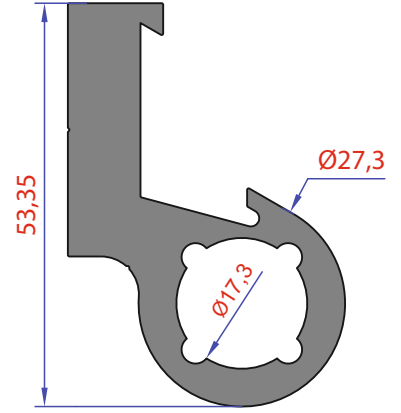
Kod - Code
509 0,200 Kg/Mt
Ağırlık - Weight



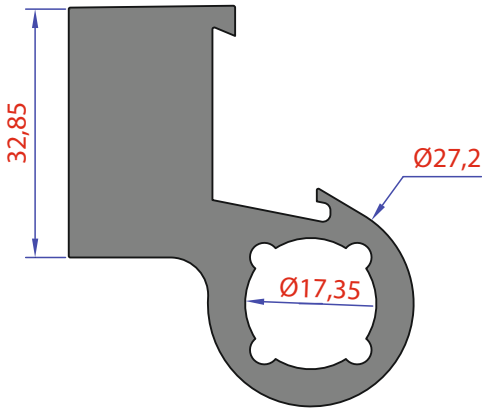
Kod - Code
149 0,526 Kg/Mt
Ağırlık - Weight



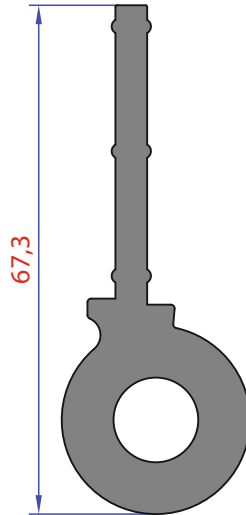
Kod - Code
151 2,612 Kg/Mt
Ağırlık - Weight



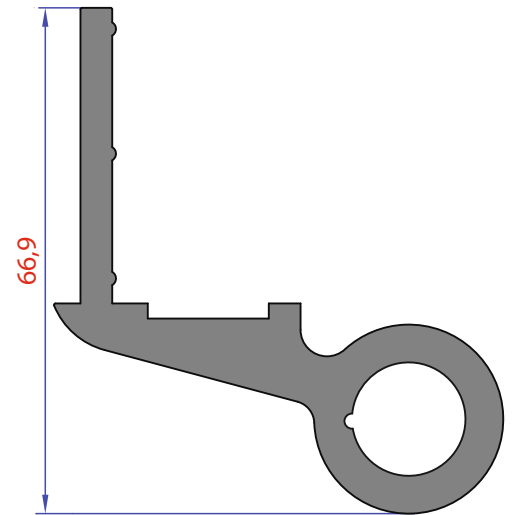
Kod - Code
166 1,848 Kg/Mt
Ağırlık - Weight



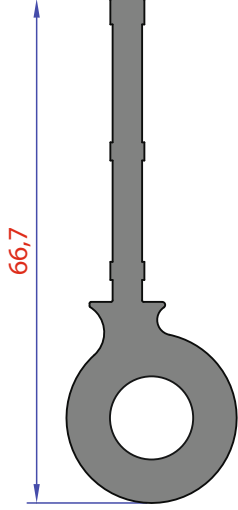
Kod - Code
163 2,665 Kg/Mt
Ağırlık - Weight



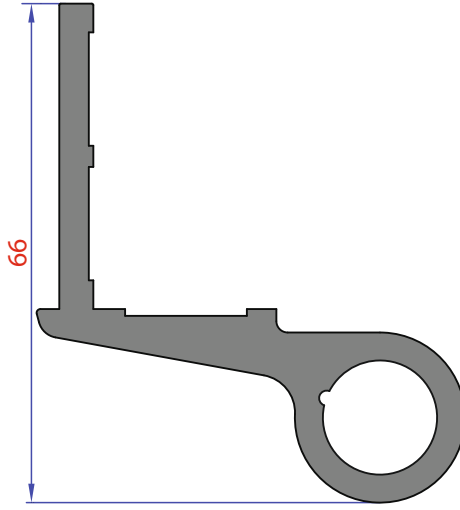
Kod - Code
152 1,621 Kg/Mt
Ağırlık - Weight



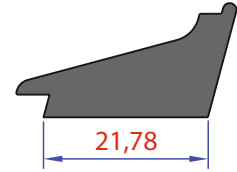
Kod - Code
153 2,027 Kg/Mt
Ağırlık - Weight



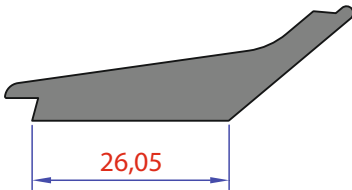
Kod - Code
184 1,360 Kg/Mt
Ağırlık - Weight



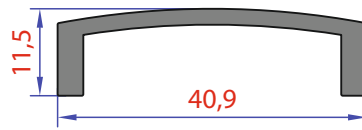
Kod - Code
185 1,645 Kg/Mt
Ağırlık - Weight



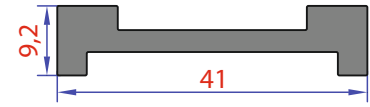
Kod - Code
161 0,596 Kg/Mt
Ağırlık - Weight



Kod - Code
162 0,740 Kg/Mt
Ağırlık - Weight






















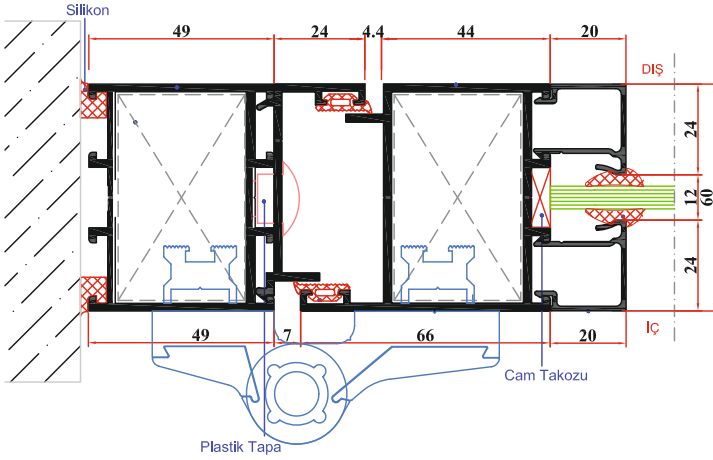
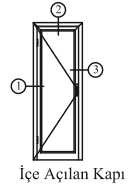
Kod - Code
165 0,377 Kg/Mt
Ağırlık - Weight



Kod - Code
169 0,526 Kg/Mt
Ağırlık - Weight

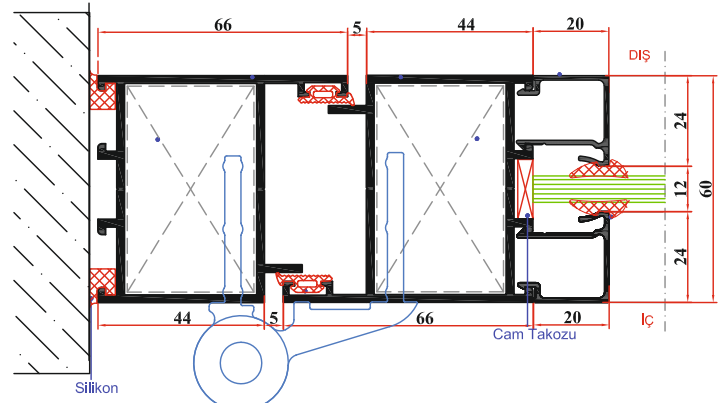
| | | | |
|---|---|--|--|
|  | C60 Fıtlı BM11 1 Koli = 12 Kg / 273 mt |  | ADA 133 Uzun Merpo Sürgü |
|  | SRY 06 1 Koli = 12 Kg / 255 mt |  | ADA 132 Gömme Sürgü |
|  | AYKIM 03 1 Koli = 12 Kg / 164 mt |  | ADA 131 Fişek Sürgü |
|  | AYKIM 02 1 Koli = 12 Kg / 200 mt |  | ADA 78 İspanyolet Kol |
|  | ADA 104 - ADA 105 C60 Kilit Karşılığı ve Altı (Dilli) |  | ADA 88 Parmak İzli İspanyolet Kol |
|  | ADA 103 - ADA 105 C60 Kilit Karşılığı ve Altı (Makaralı) |  | ADA 80 Eksenel Kol Çift Dilli |
|  | ADA 116 C60 Takozlu Mentеше |  | AKK 02 Dilli Kilit |
|  | ADA 115 C60 Yarma Mentеше |  | AKK 04 Makaralı Kilit |
|  | ADA 128 Vasistas Çıçıt |  | ADA 130 İspanyolet Pim Takımı |
|  | ADA 124 Vasistas Makas |  | ADA 110 İspanyolet Plastik Karşılık |
|  | ADA 108 Ayarlı Karşılık |  | ADA 138 Alüminyum Fırça |

| | | | |
|---|----------------------------------|--|---------------------------------------|
|  | ADA 67 Kare Kol |  | ADA 59 Akbank Kol Aparatı |
|  | ADA 42 20 cm Kıvrık Kol |  | ADA 71 Sosis Kol |
|  | ADA 44 30 cm Kıvrık Kol |  | ADA 72 Sosis Kol Yaylı Rozeti |
|  | ADA 48 50 cm Kıvrık Kol |  | ADA 73 Sosis Kol Rozeti |
|  | ADA 24-1 50 cm Köşeli H Kol |  | ADA 74 Aynalı Sosis Kol |
|  | ADA 24 50 cm H Kol |  | ADA 09 Begüm Kol |
|  | ADA 16 50 cm Yay Kol |  | ADA 56 Lama Bant Kol |
|  | ADA 61 Mini U Kol Aynalı |  | ADA 122 Yaylı Menteşe (33 - 36) |
|  | ADA 62 Mini U Kol Takım |  | AKH 01 Kapı Hidroliği |
|  | ADA 63 Mini Kıvrık Kol Aynalı |  | AKO 01 Tirajlı Kilit |
|  | ADA 69 D Kol |  | ADA 166 C60 Orta Kayıt Takozu |



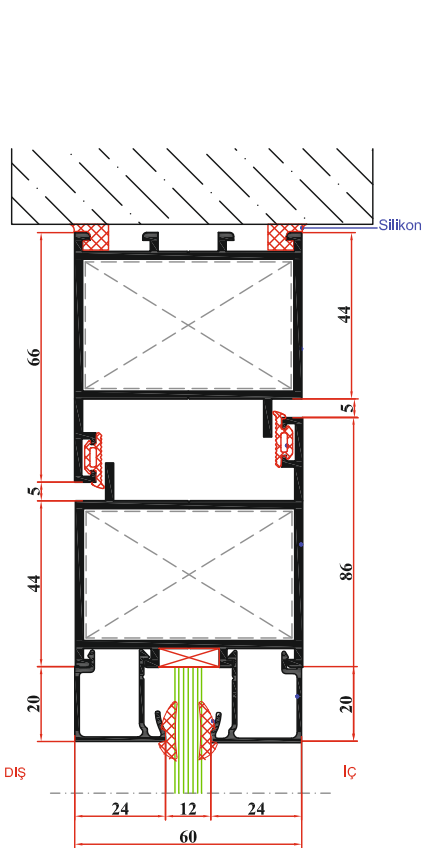
1 NOLU DETAY

ÖLÇEK:1/2



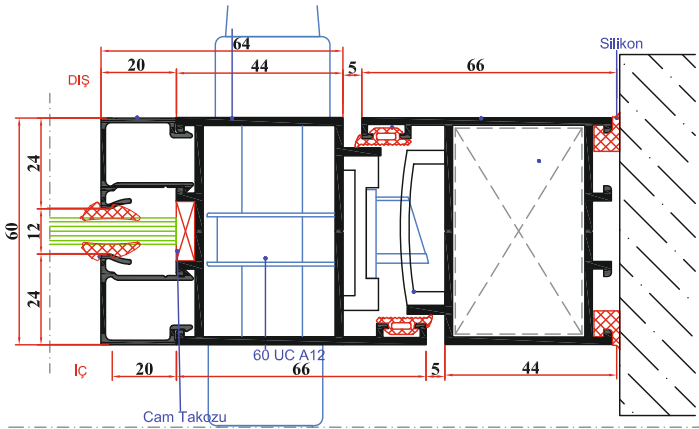
MENTEŞE ALTERNATİF DETAY

ÖLÇEK:1/2

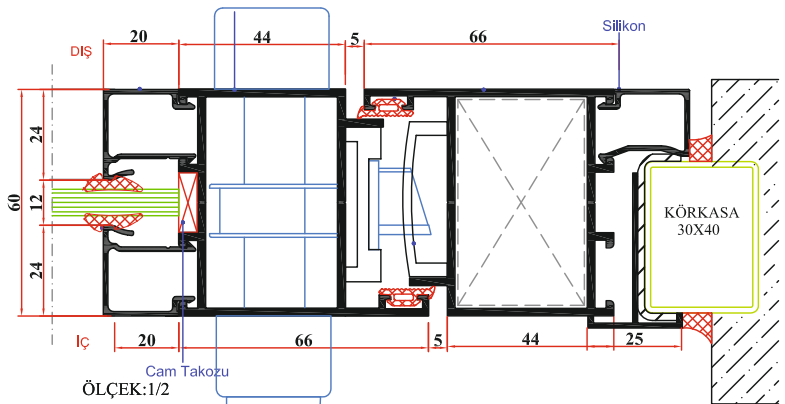


2 NOLU DETAY

ÖLÇEK:1/2

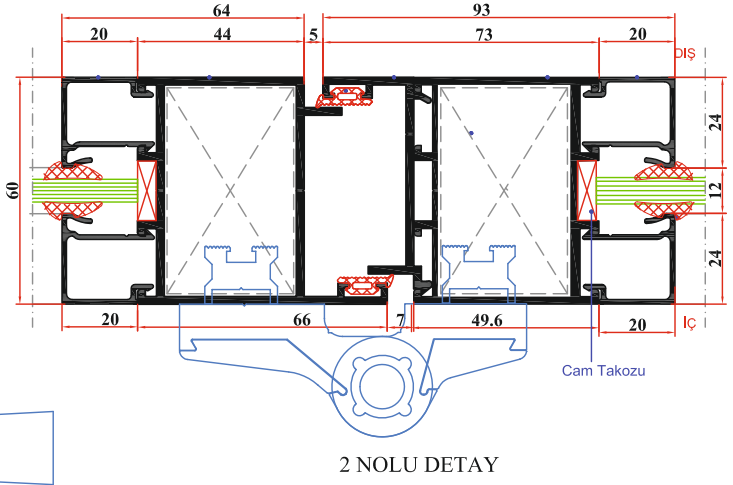
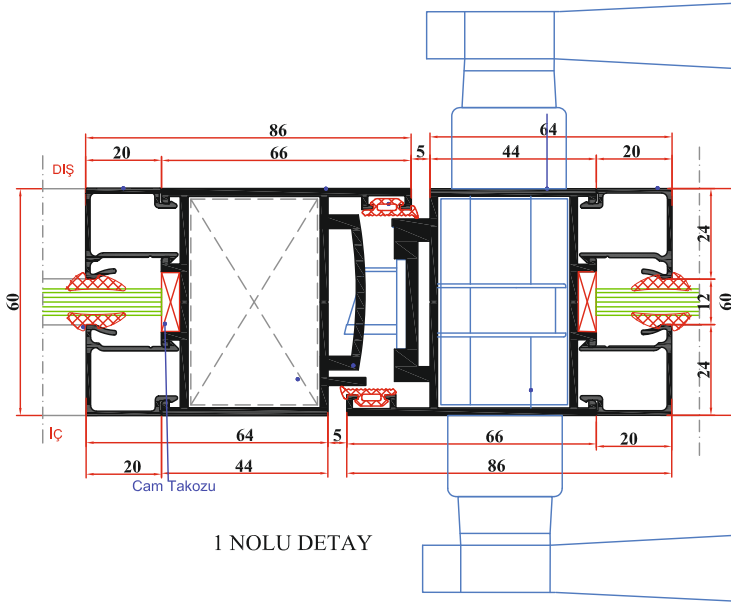
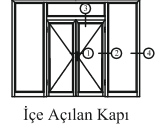


3 NOLU DETAY (ALTERNATİFLİ)



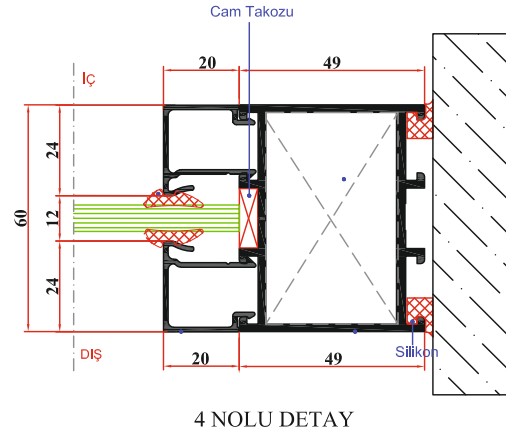
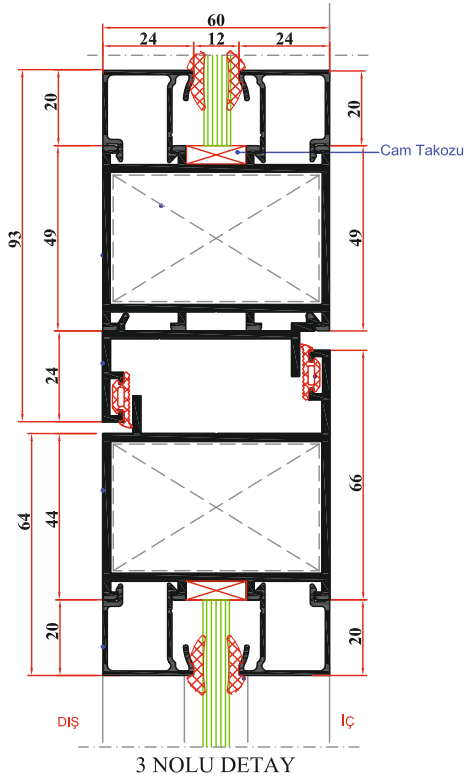
3 NOLU DETAY (ALTERNATİFLİ)

ÖLÇEK:1/2

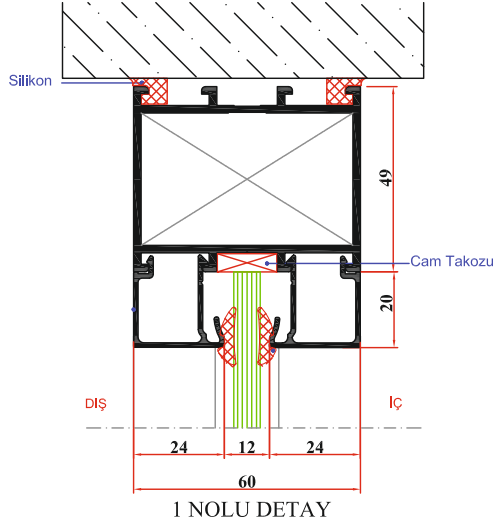
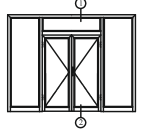


ÖLÇEK:1/2

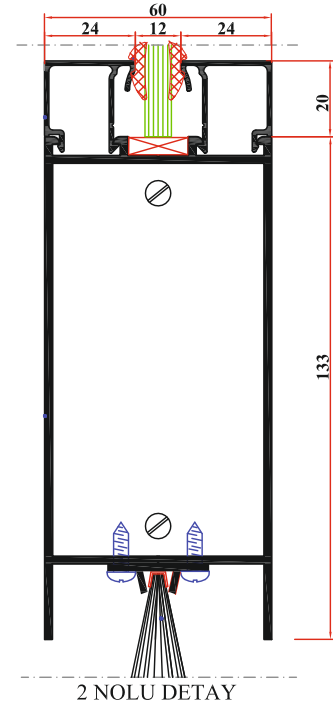
ÖLÇEK:1/2



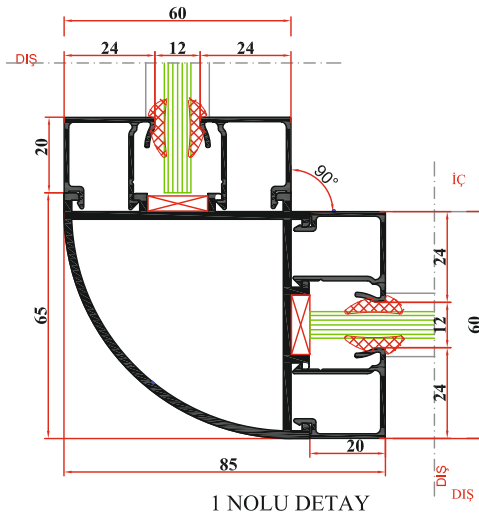
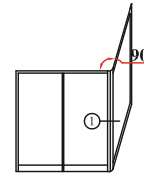
ÖLÇEK:1/2



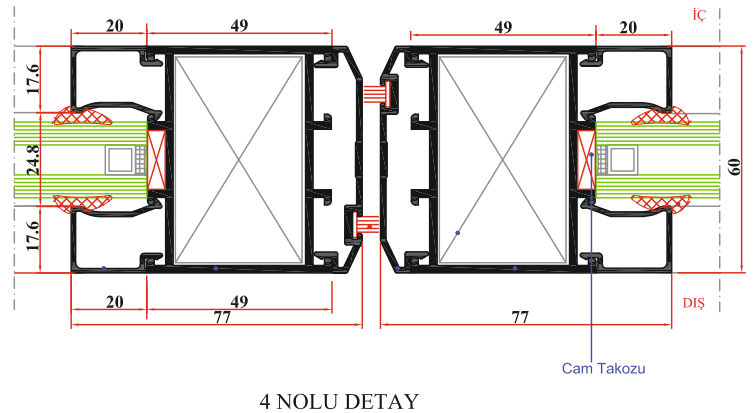
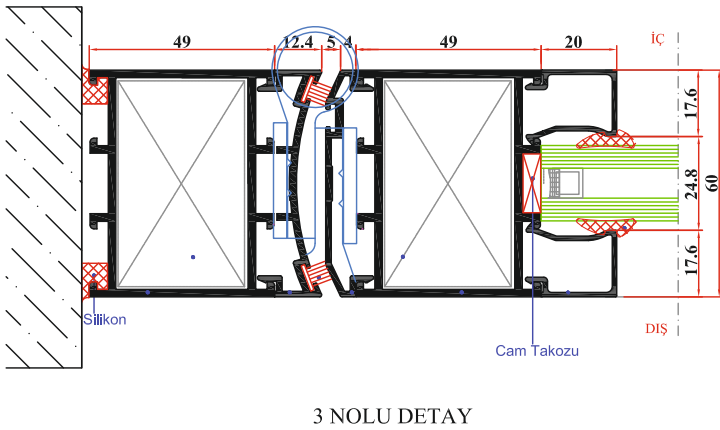
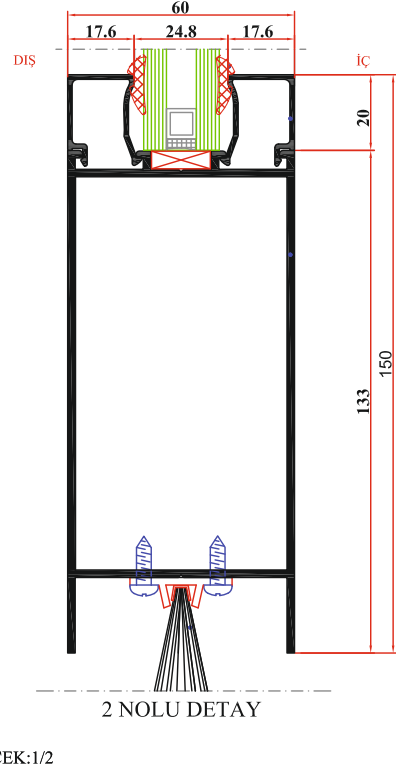
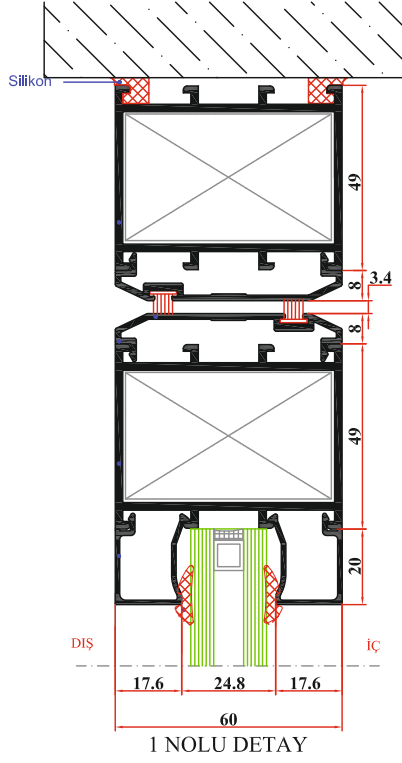
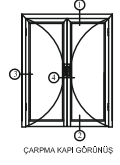
ÖLÇEK:1/2



ÖLÇEK:1/2

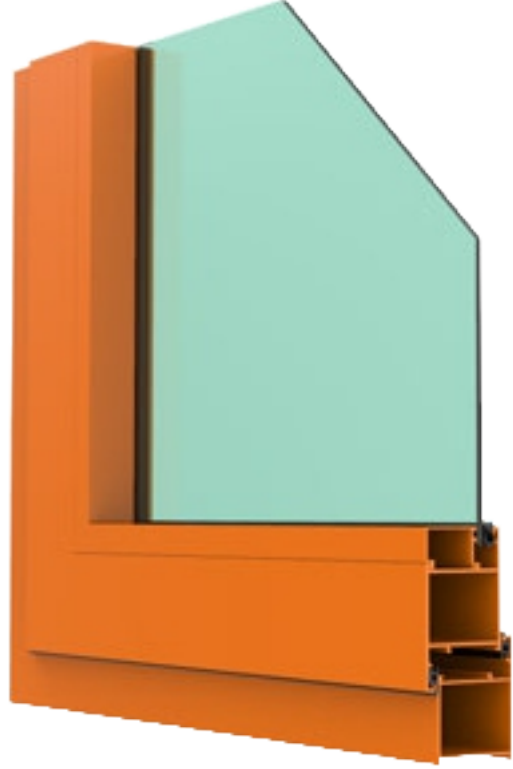


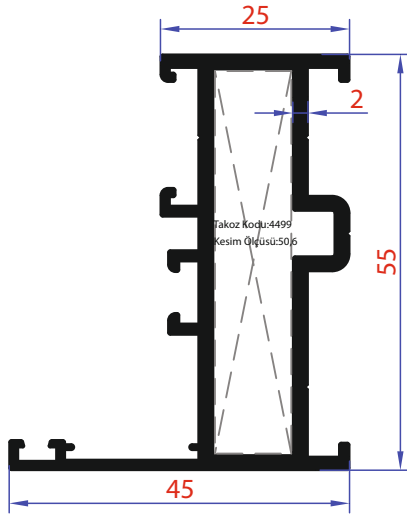
ÖLÇEK 1/2



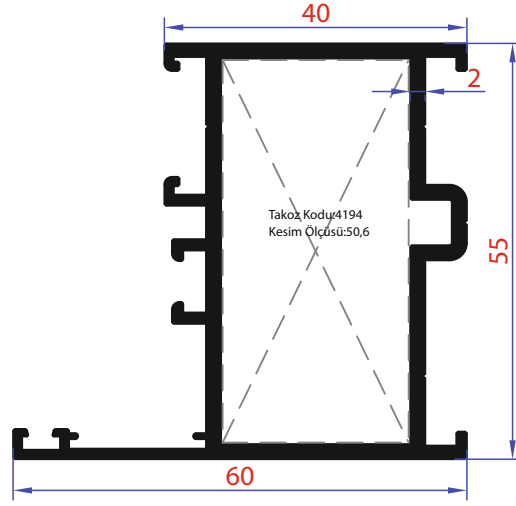
MAGMETT 55T YALITIMSIZ DOĞRAMA SERİSİ
MAGMETT 55T Uninsulated Joinery Series

M MAGMETT

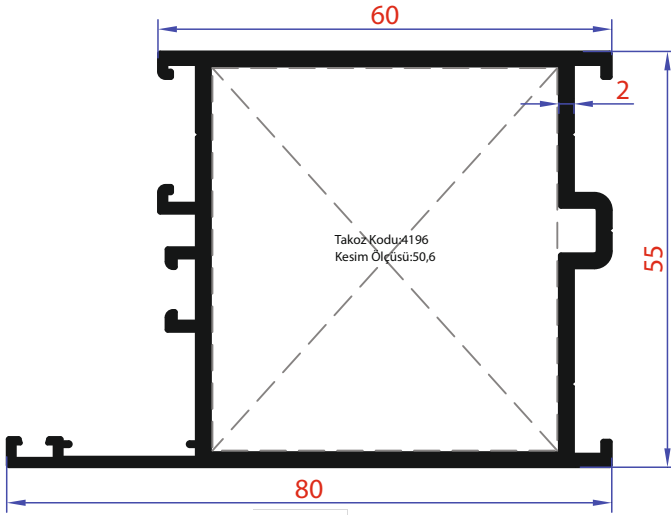




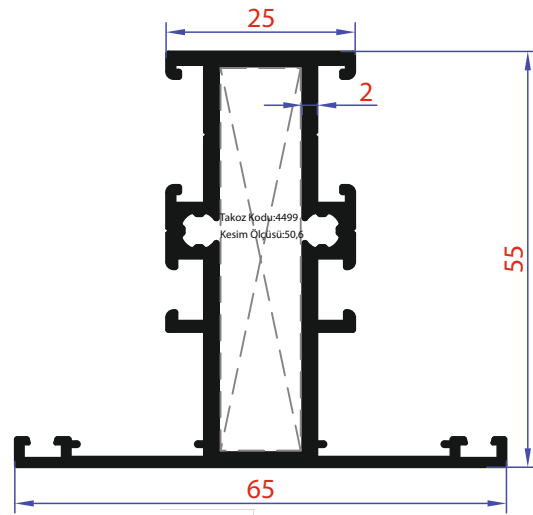
Kod - Code
4000 1,077 Kg/Mt
Ağırlık - Weight



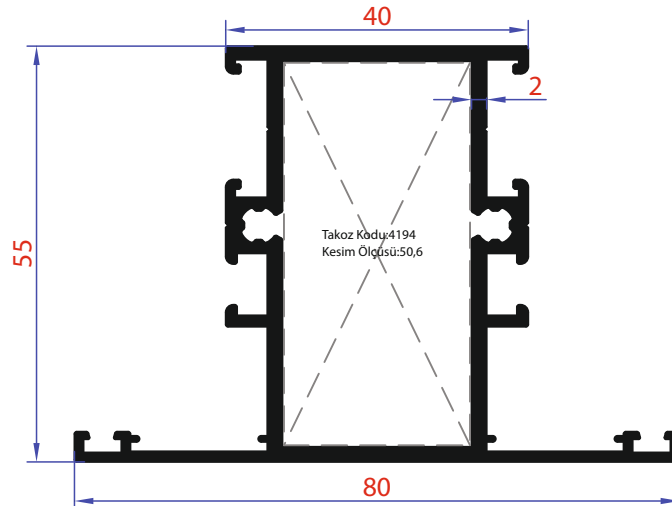
Kod - Code
4001 1,239 Kg/Mt
Ağırlık - Weight



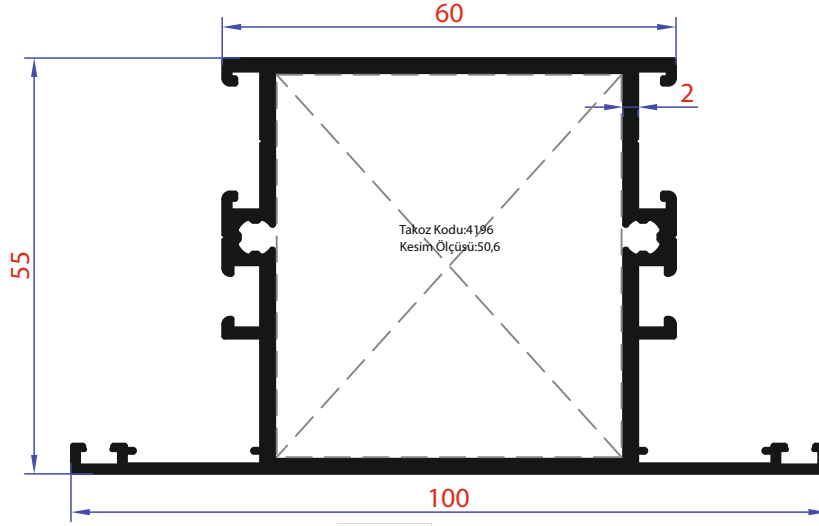
Kod - Code
4002 1,496 Kg/Mt
Ağırlık - Weight



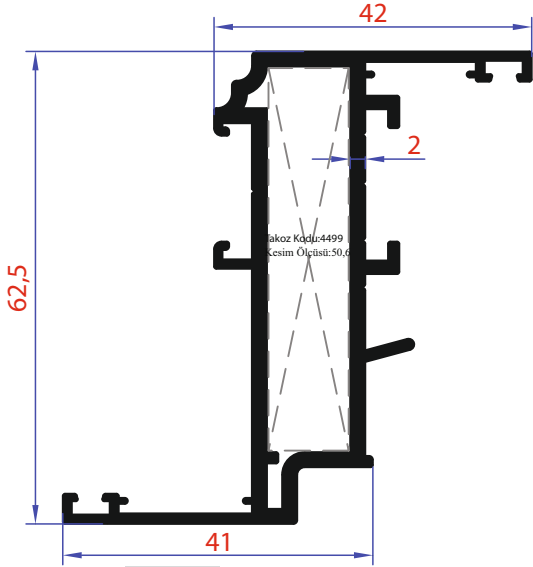
Kod - Code
4003 1,215 Kg/Mt
Ağırlık - Weight



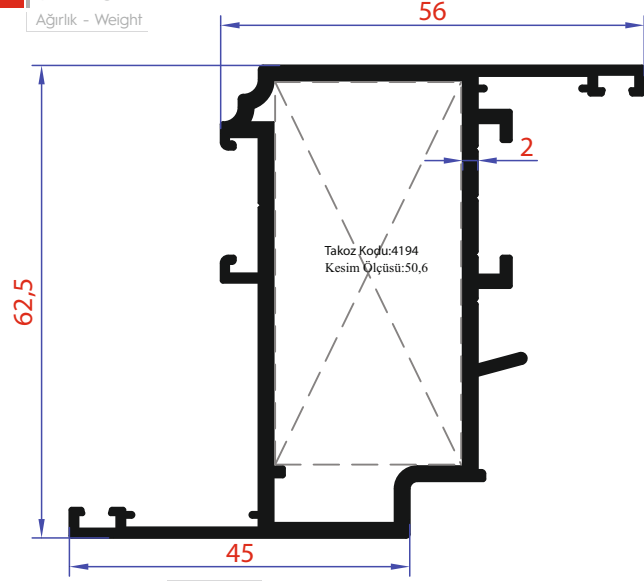
Kod - Code
4004 1,390 Kg/Mt
Ağırlık - Weight



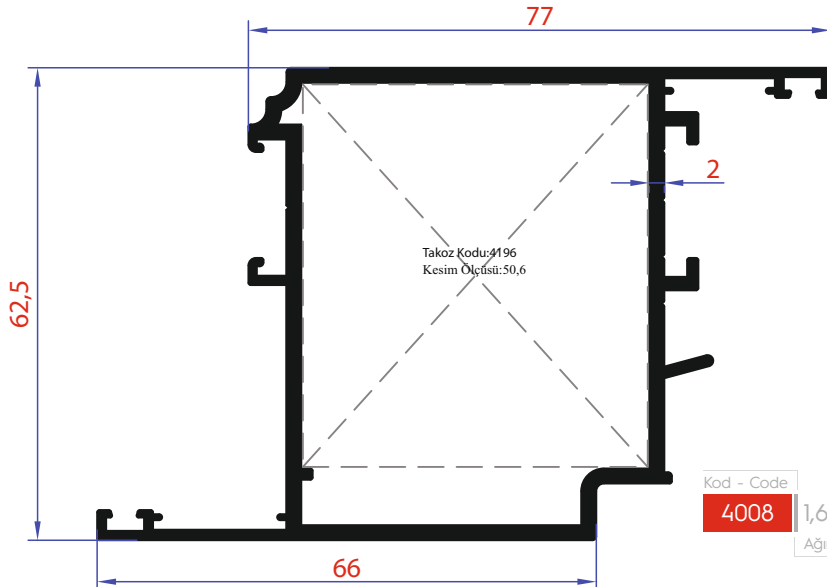
Kod - Code
4005 1,636 Kg/Mt
Ağırlık - Weight



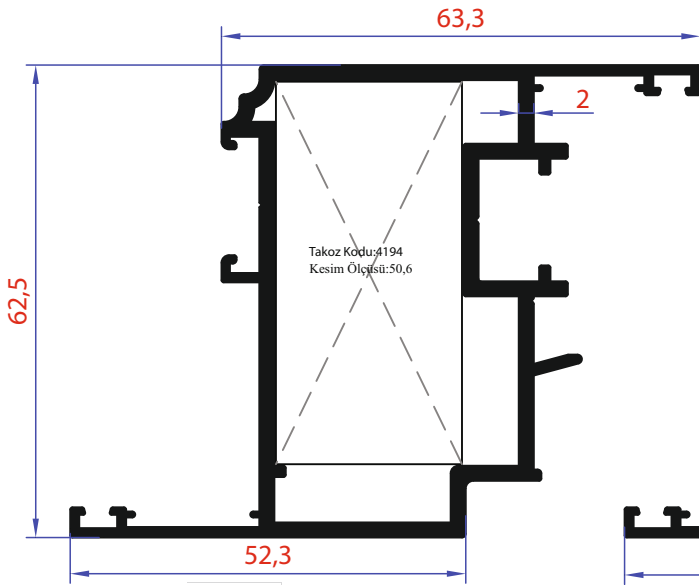
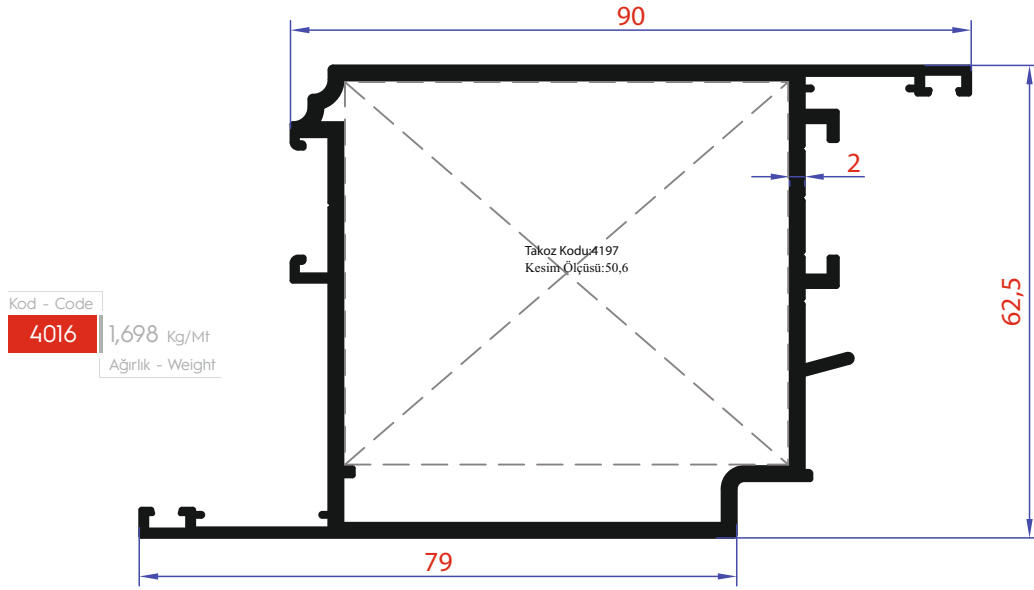
Kod - Code
4006 1,201 Kg/Mt
Ağırlık - Weight



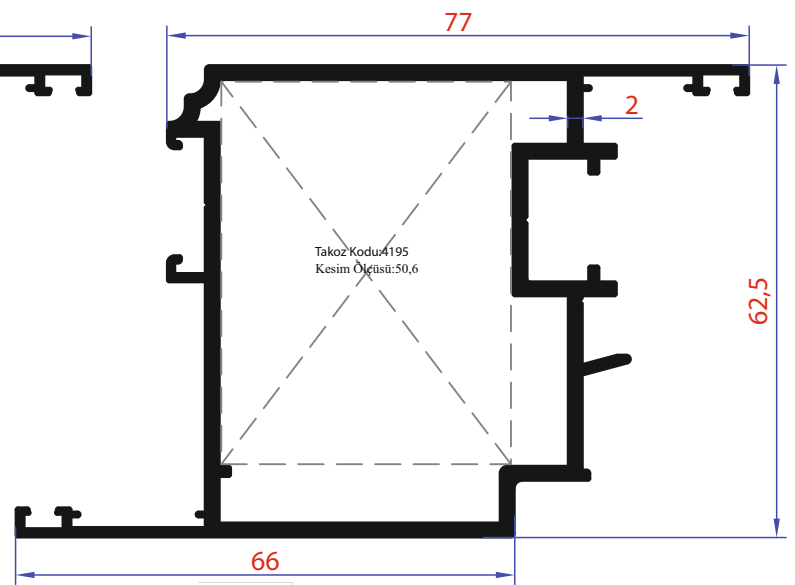
Kod - Code
4007 1,350 Kg/Mt
Ağırlık - Weight



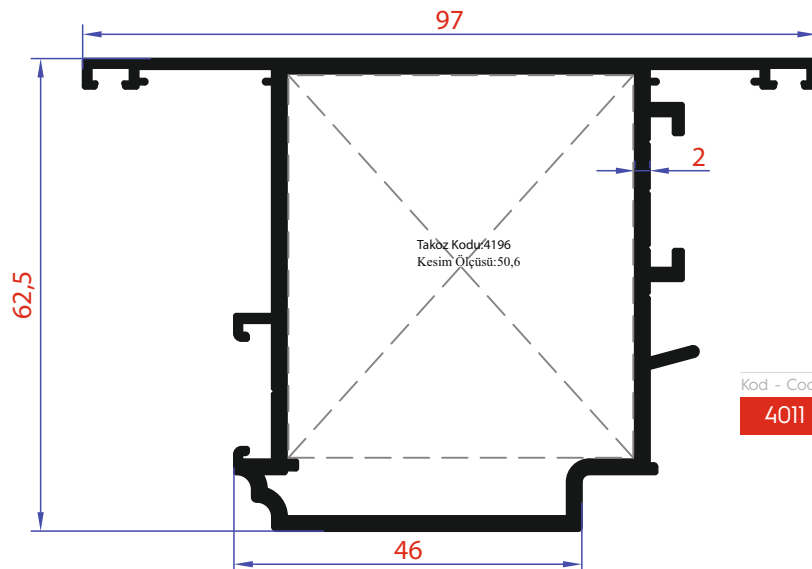
Kod - Code
4008 1,623 Kg/Mt
Ağırlık - Weight



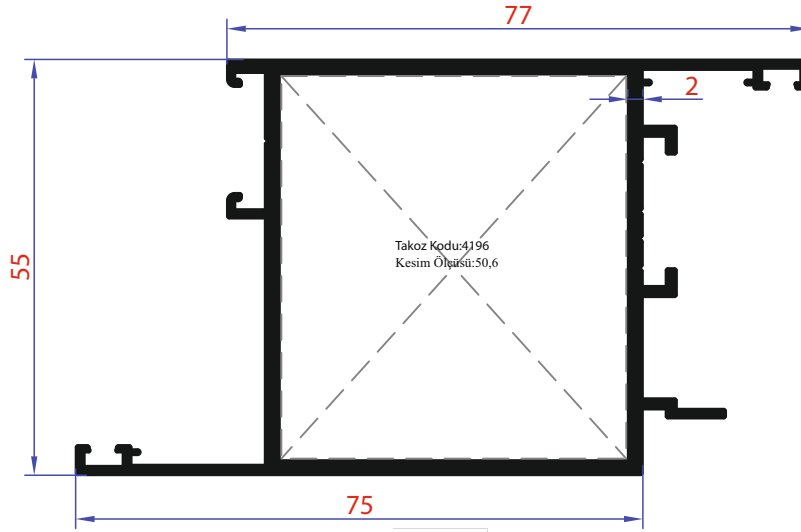
Kod - Code
4009 1,512 Kg/Mt
Ağırlık - Weight



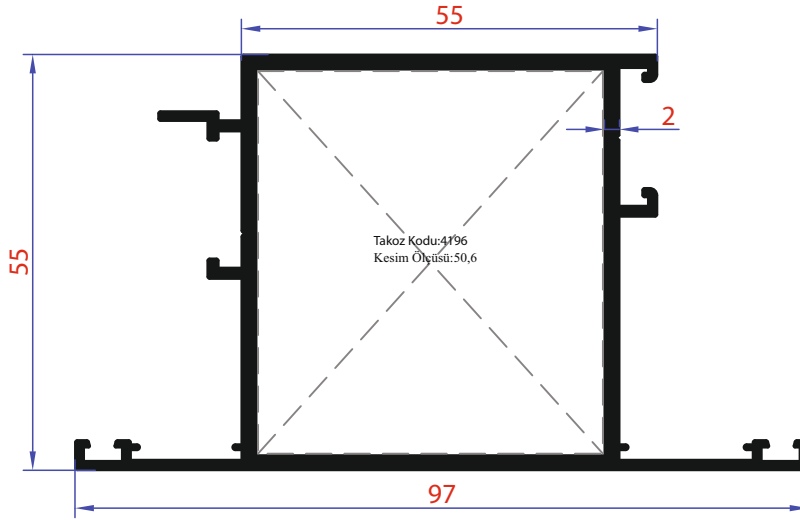
Kod - Code
4010 1,787 Kg/Mt
Ağırlık - Weight



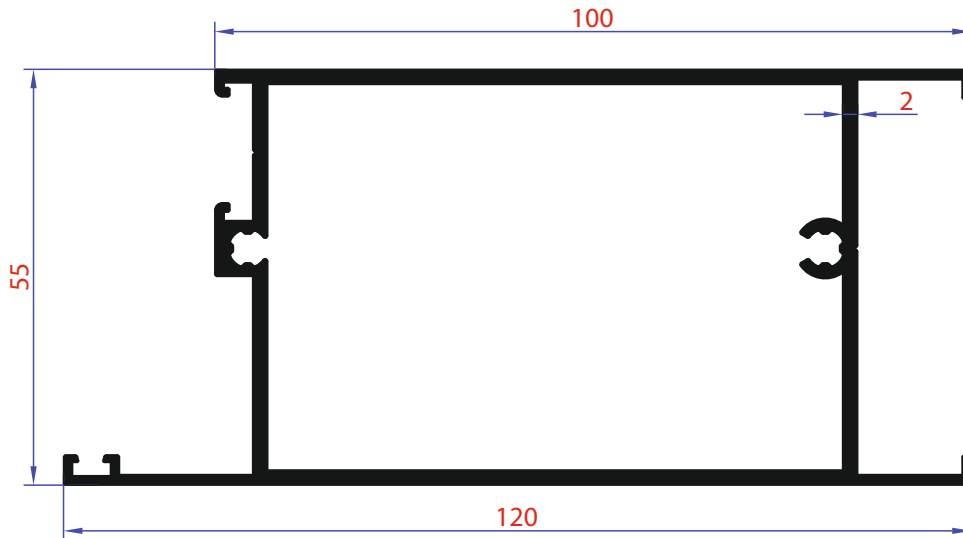
Kod - Code
4011 1,623 Kg/Mt
Ağırlık - Weight



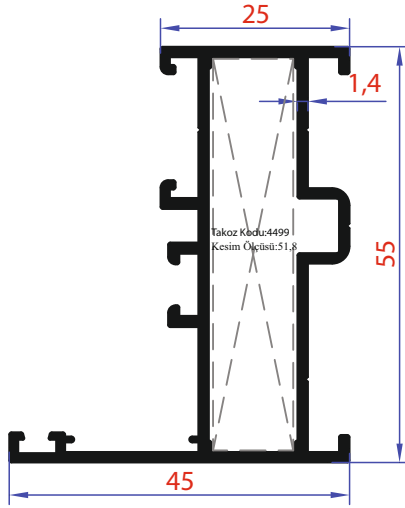
Kod - Code
4012 1,533 Kg/Mt
Ağırlık - Weight



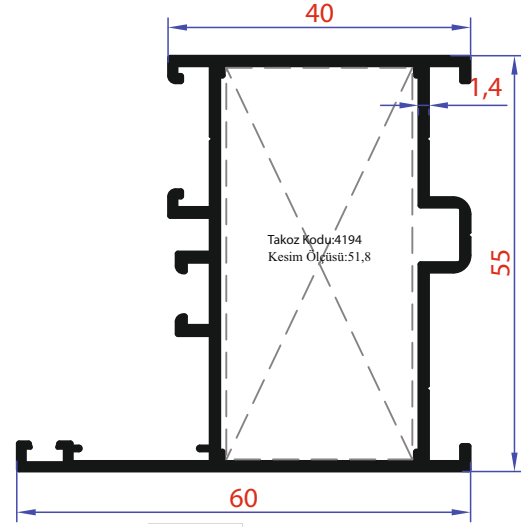
Kod - Code
4013 1,514 Kg/Mt
Ağırlık - Weight



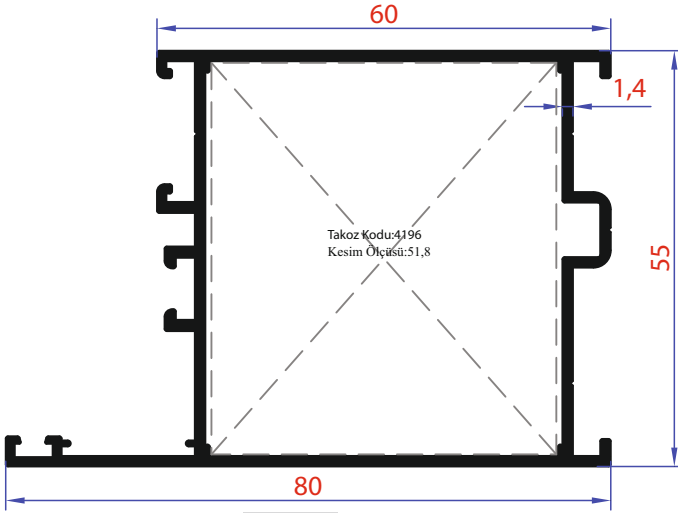
Kod - Code
4014 1,804 Kg/Mt
Ağırlık - Weight



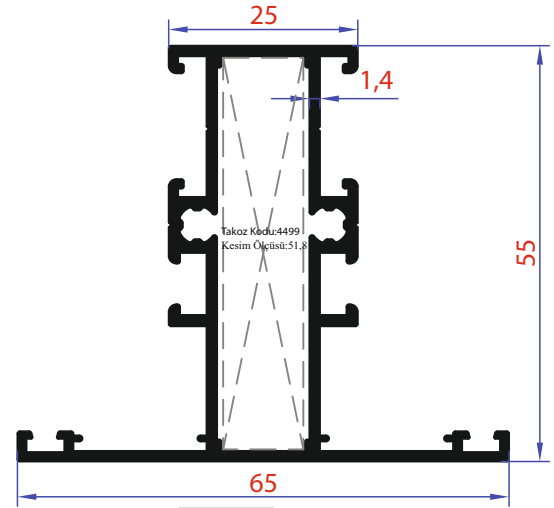
Kod - Code
4100 0,842 Kg/Mt
Ağırlık - Weight



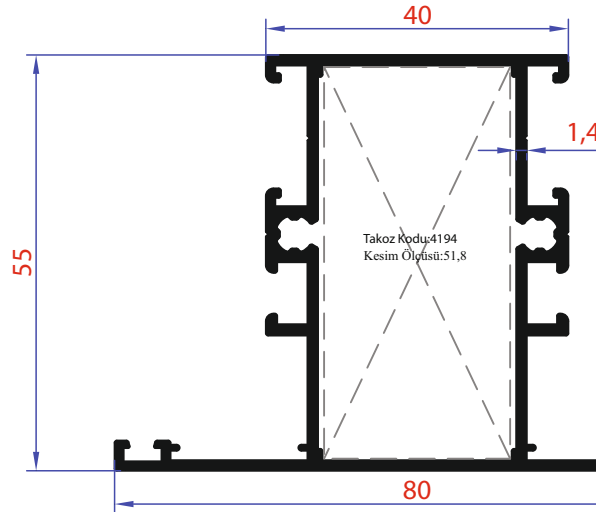
Kod - Code
4101 0,958 Kg/Mt
Ağırlık - Weight



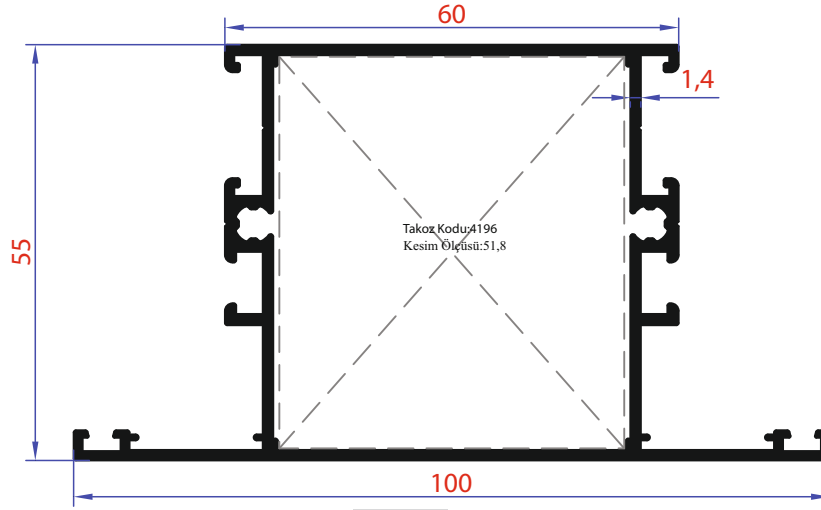
Kod - Code
4102 1,136 Kg/Mt
Ağırlık - Weight



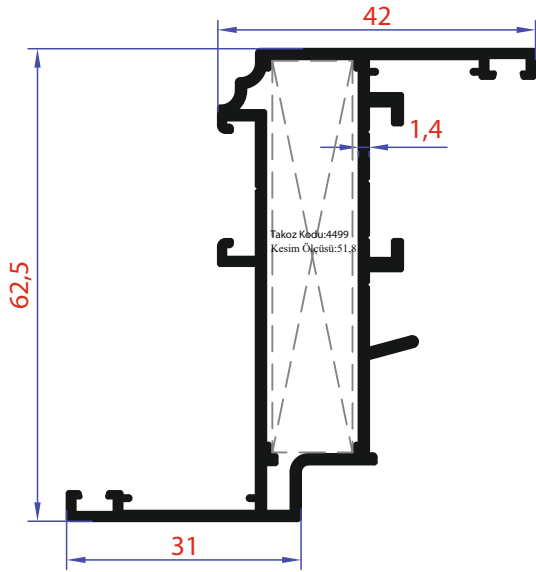
Kod - Code
4103 1,015 Kg/Mt
Ağırlık - Weight



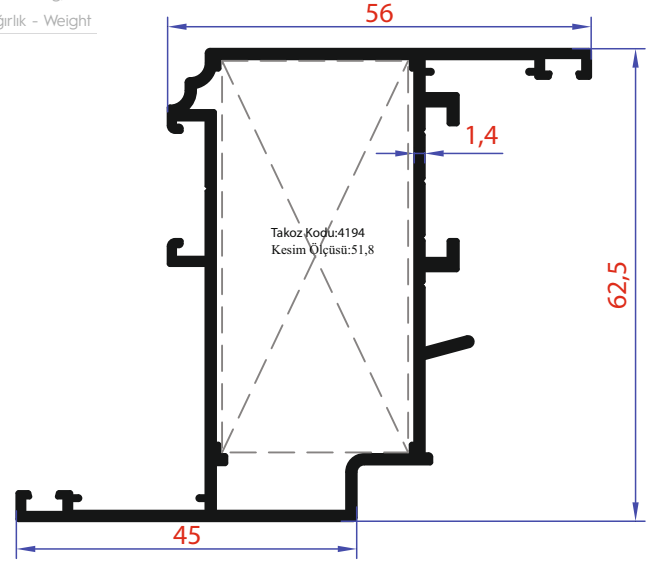
Kod - Code
4104 1,117 Kg/Mt



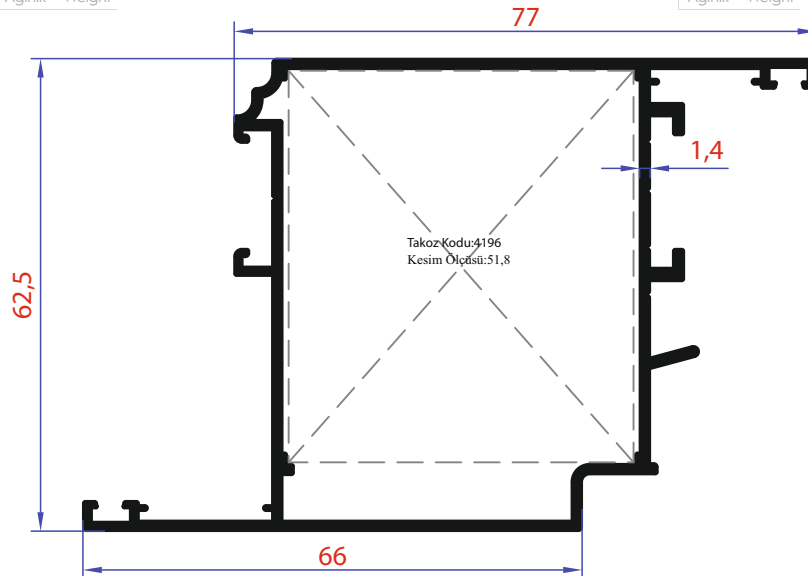
Kod - Code
4105 1,636 Kg/Mt
Ağırlık - Weight



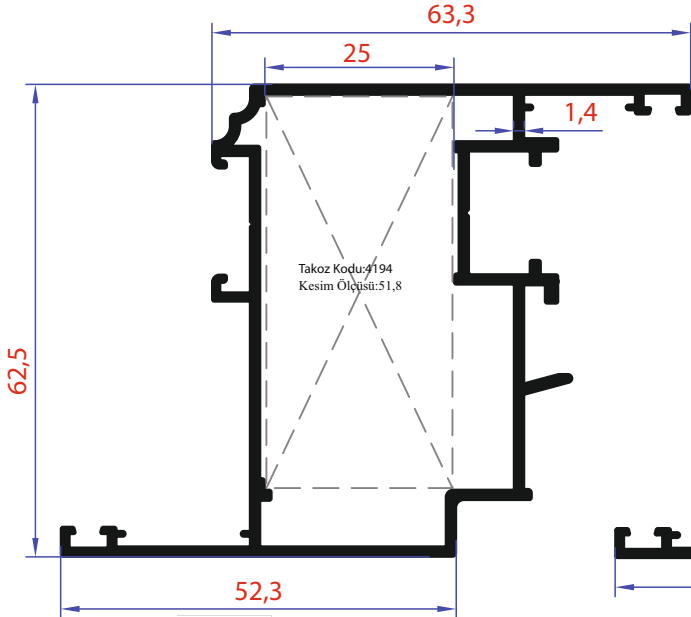
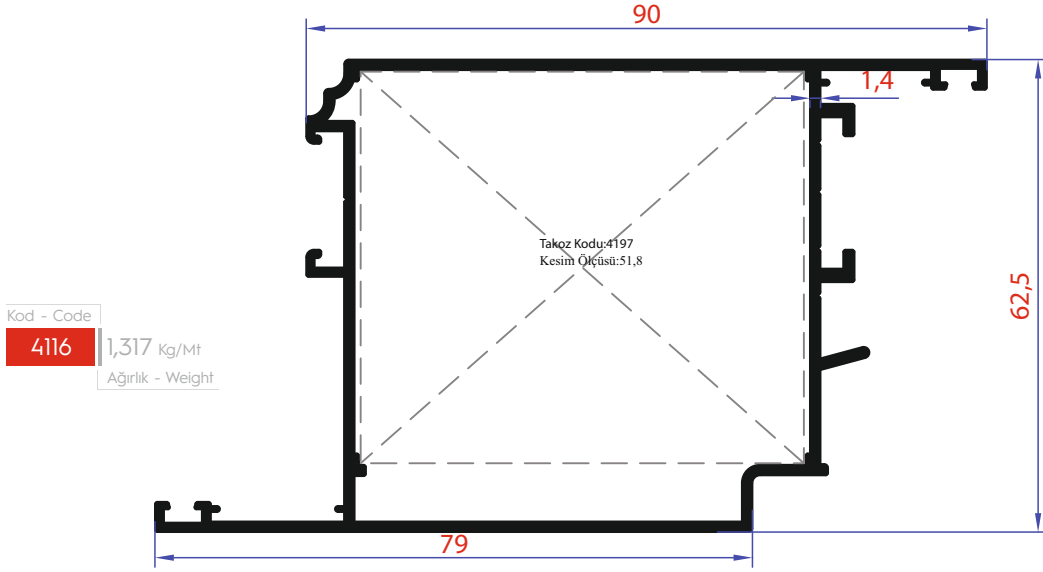
Kod - Code
4106 0,969 Kg/Mt
Ağırlık - Weight



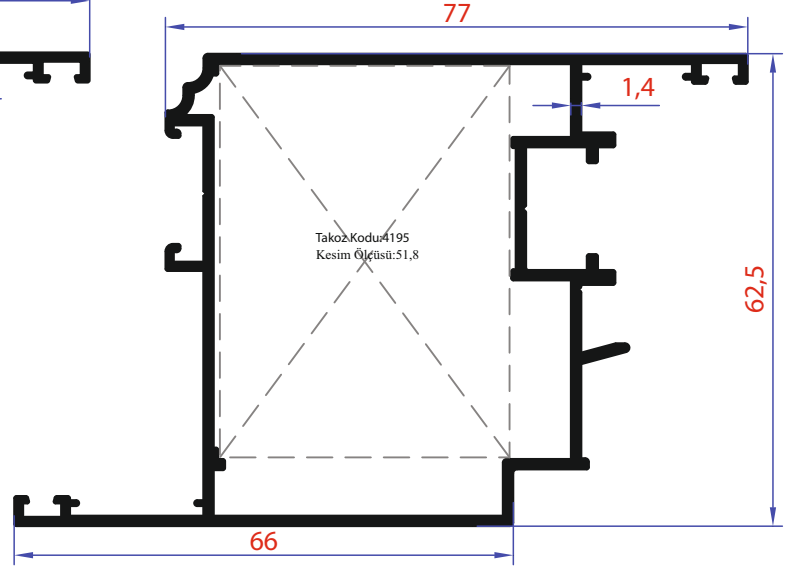
Kod - Code
4107 1,072 Kg/Mt
Ağırlık - Weight



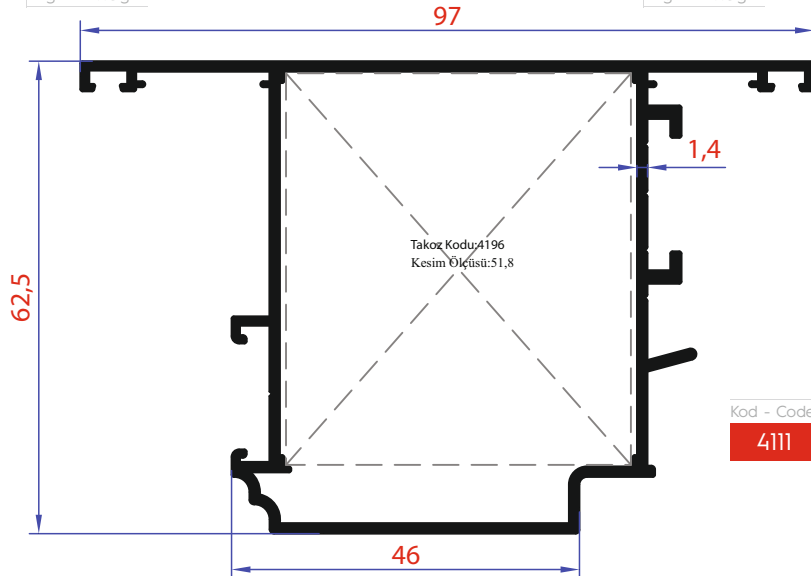
Kod - Code
4108 1,217 Kg/Mt
Ağırlık - Weight



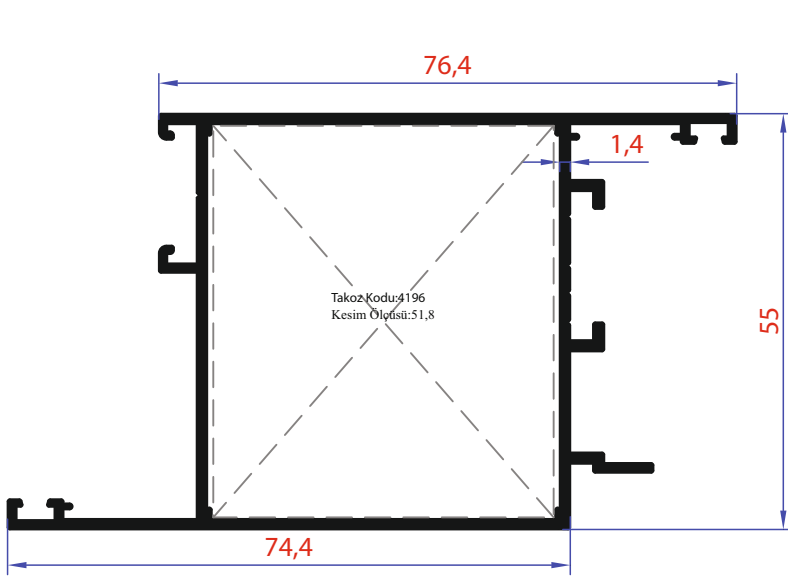
Kod - Code
4109 1,169 Kg/Mt
Ağırlık - Weight



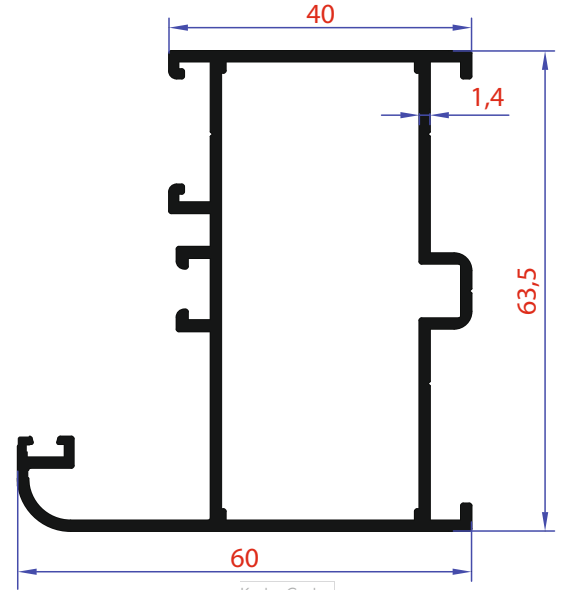
Kod - Code
4110 1,377 Kg/Mt
Ağırlık - Weight



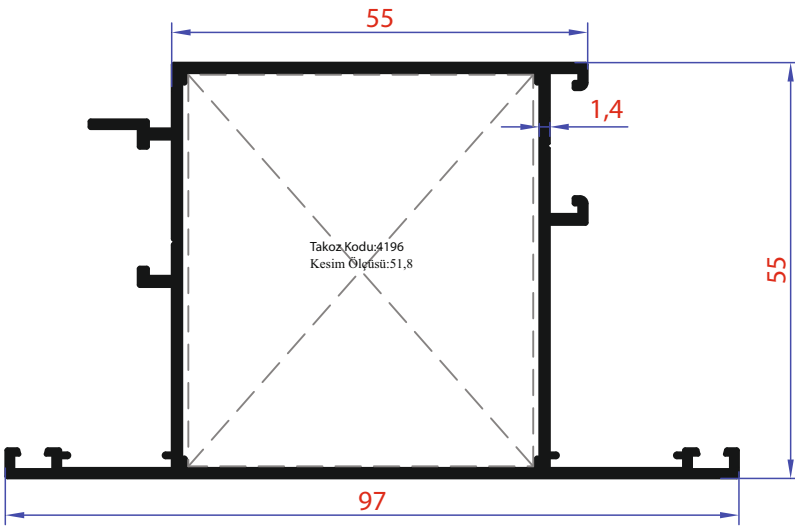
Kod - Code
4111 1,260 Kg/Mt
Ağırlık - Weight



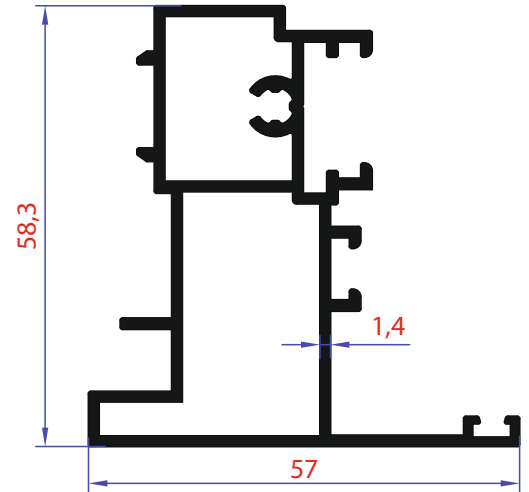
Kod - Code
4112 1,201 Kg/Mt
Ağırlık - Weight



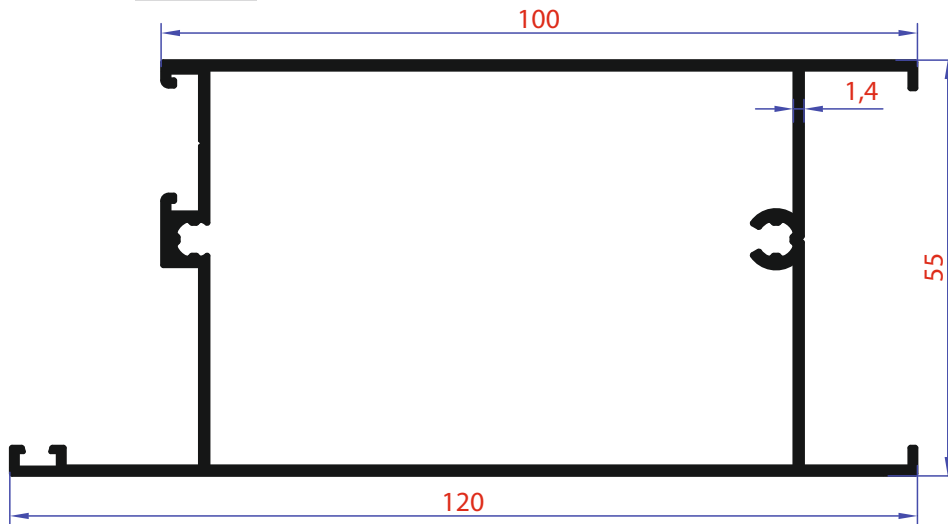
Kod - Code
4115 1,050 Kg/Mt
Ağırlık - Weight



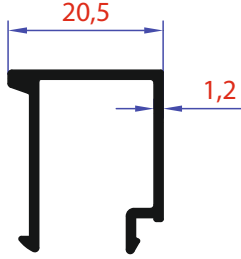
Kod - Code
4113 1,182 Kg/Mt
Ağırlık - Weight



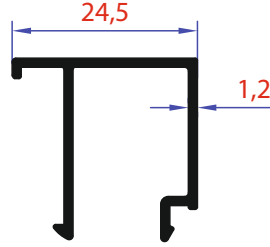
Kod - Code
4193 1,088 Kg/Mt
Ağırlık - Weight



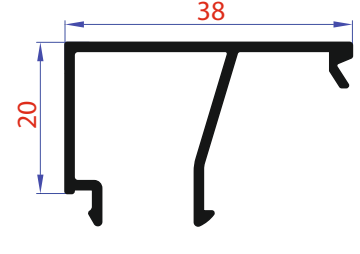
Kod - Code
4114 1,390 Kg/Mt
Ağırlık - Weight



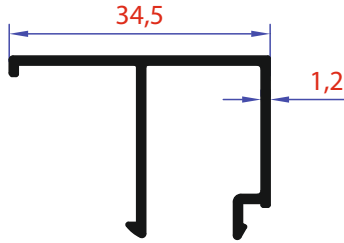
Kod - Code
4150 0,243 Kg/Mt
Ağırlık - Weight



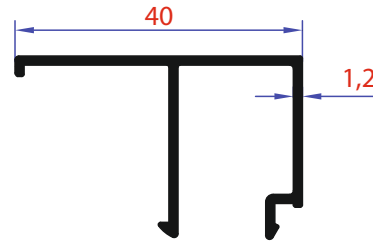
Kod - Code
4151 0,250 Kg/Mt
Ağırlık - Weight



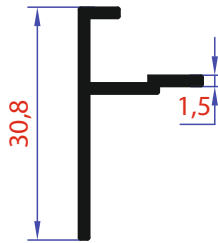
Kod - Code
4160 0,313 Kg/Mt
Ağırlık - Weight



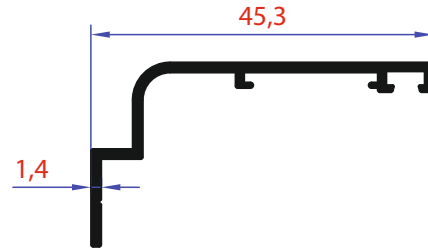
Kod - Code
4152 0,282 Kg/Mt
Ağırlık - Weight



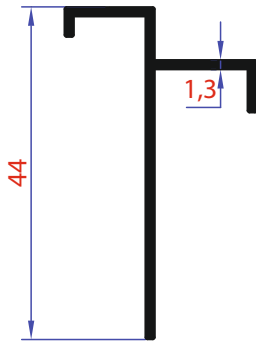
Kod - Code
4153 0,293 Kg/Mt
Ağırlık - Weight



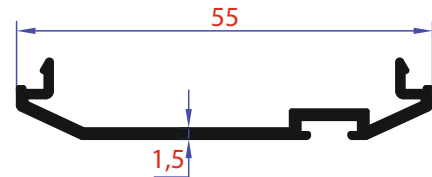
Kod - Code
4183 0,205 Kg/Mt
Ağırlık - Weight



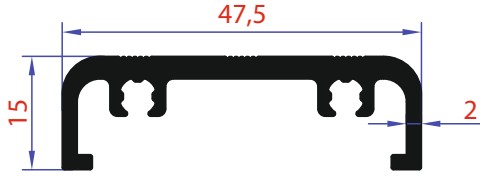
Kod - Code
4184 0,280 Kg/Mt
Ağırlık - Weight



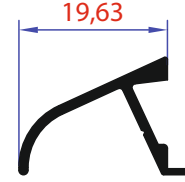
Kod - Code
4185 0,267 Kg/Mt
Ağırlık - Weight



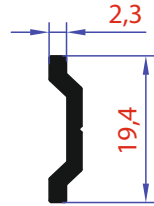
Kod - Code
4186 0,316 Kg/Mt
Ağırlık - Weight



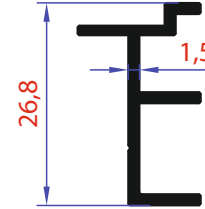
Kod - Code
4187 0,613 Kg/Mt
Ağırlık - Weight



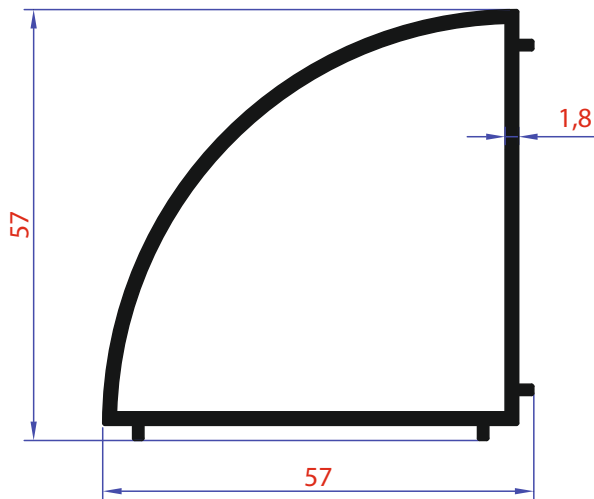
Kod - Code
4188 0,148 Kg/Mt
Ağırlık - Weight



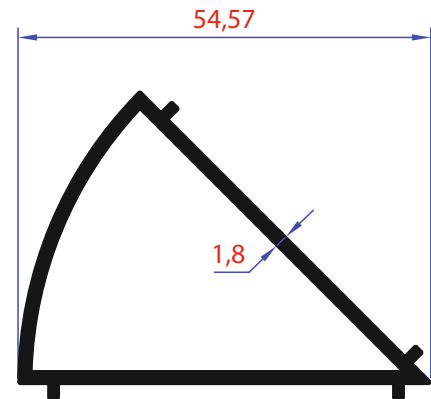
Kod - Code
9009 0,121 Kg/Mt
Ağırlık - Weight



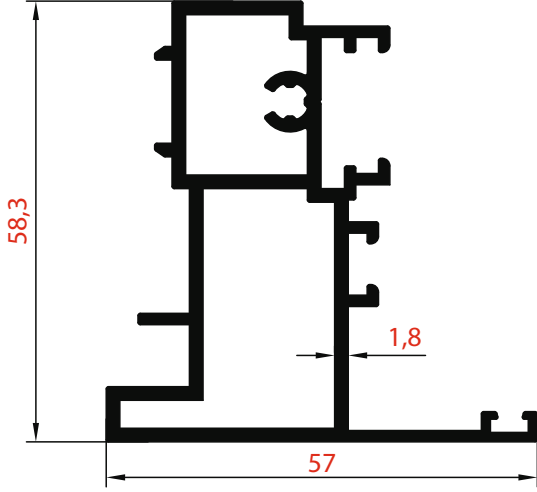
Kod - Code
4190 0,227 Kg/Mt
Ağırlık - Weight



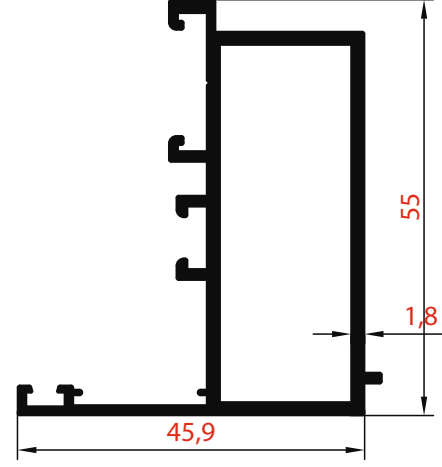
Kod - Code
4191 0,953 Kg/Mt
Ağırlık - Weight



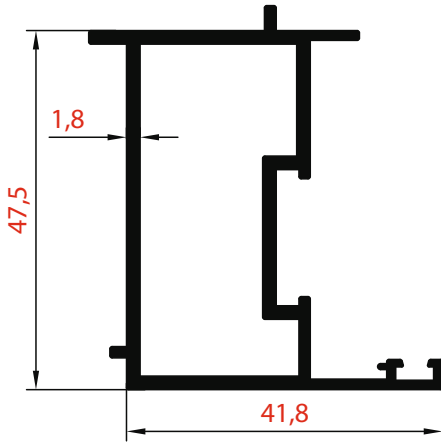
Kod - Code
4192 0,732 Kg/Mt
Ağırlık - Weight



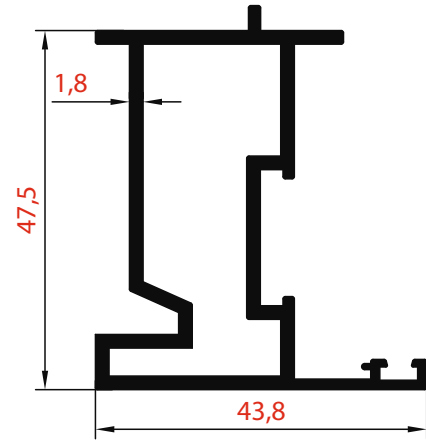
Kod - Code
4162 1,285 Kg/Mt
Ağırlık - Weight



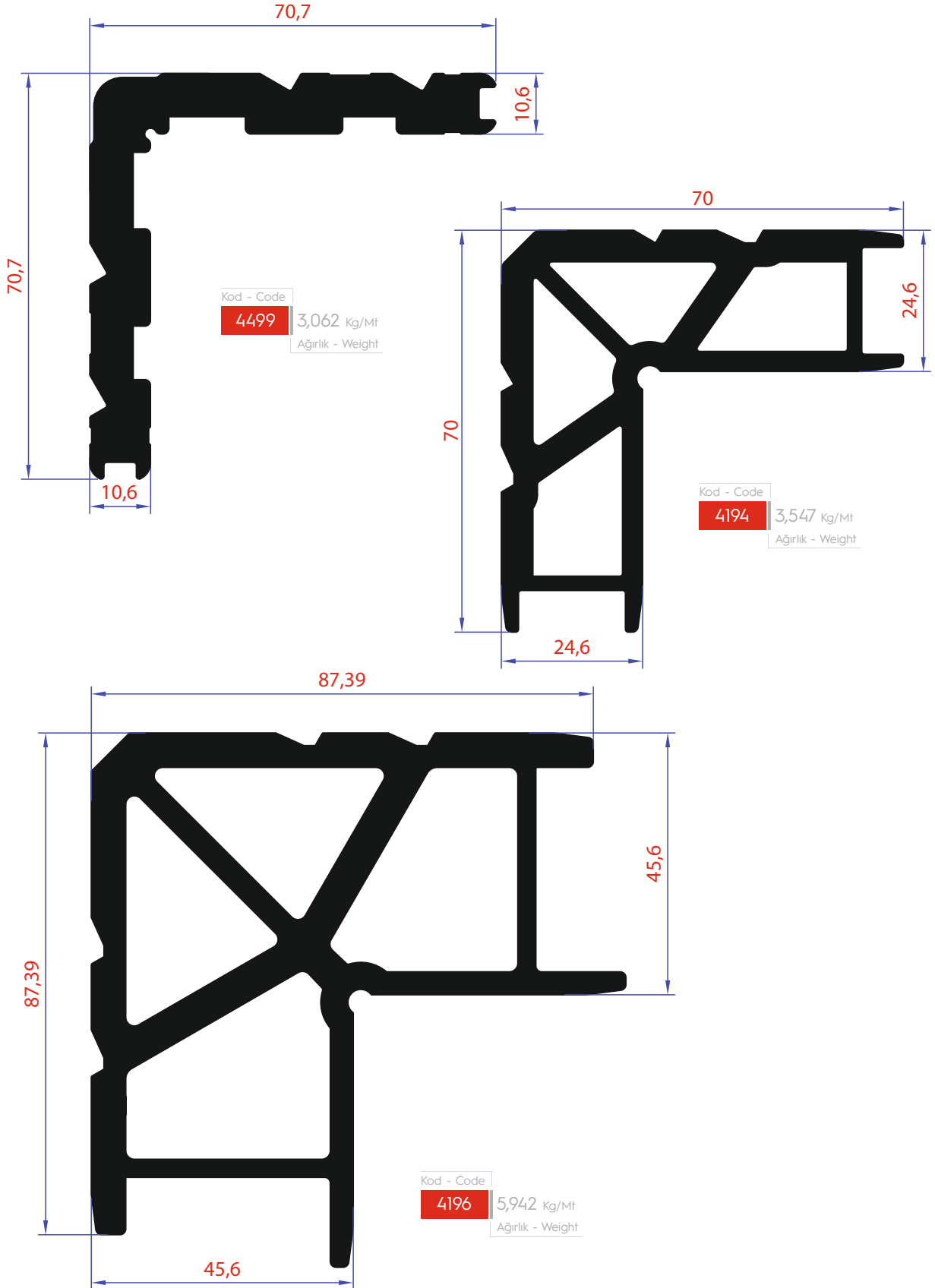
Kod - Code
4163 0,907 Kg/Mt
Ağırlık - Weight

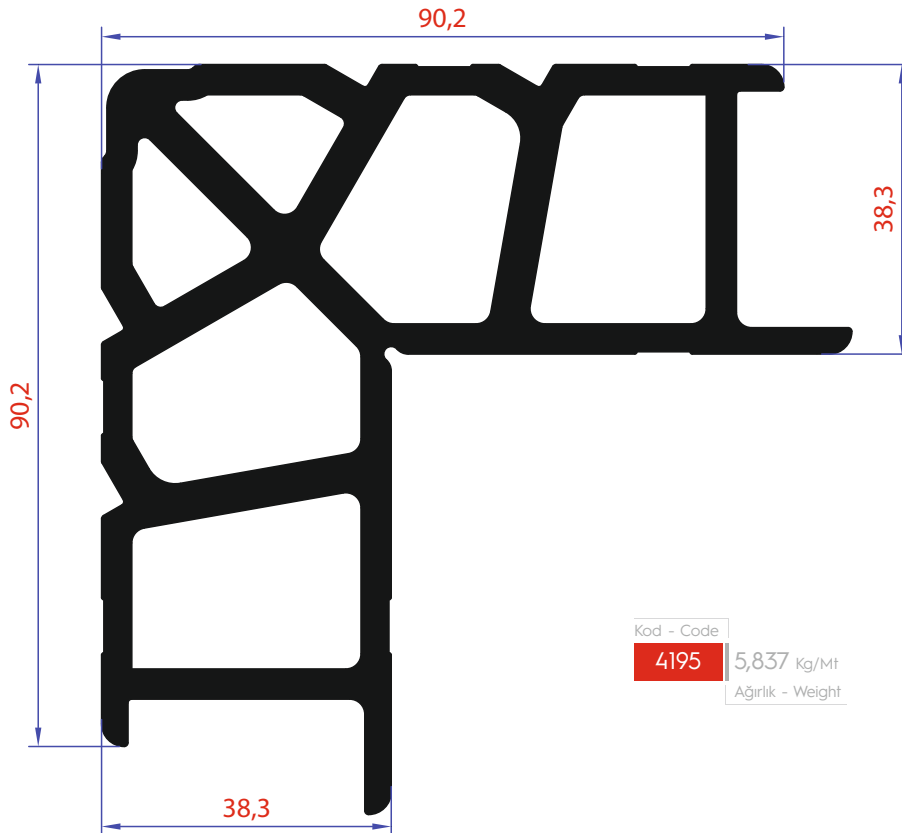
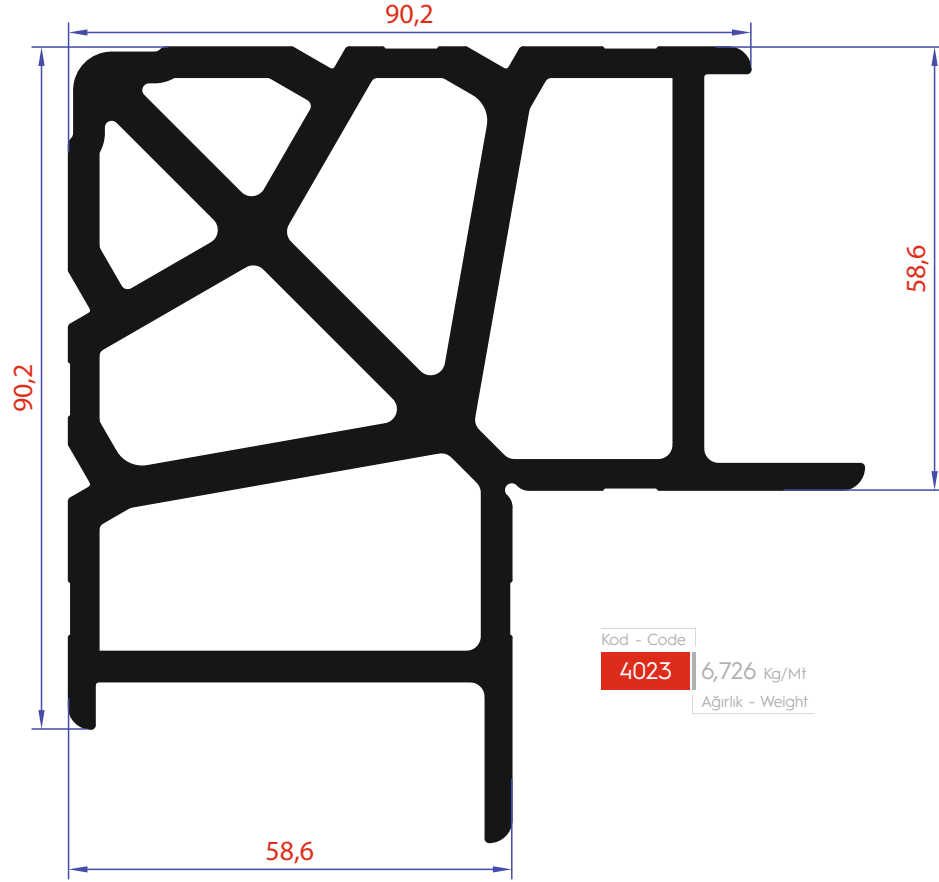


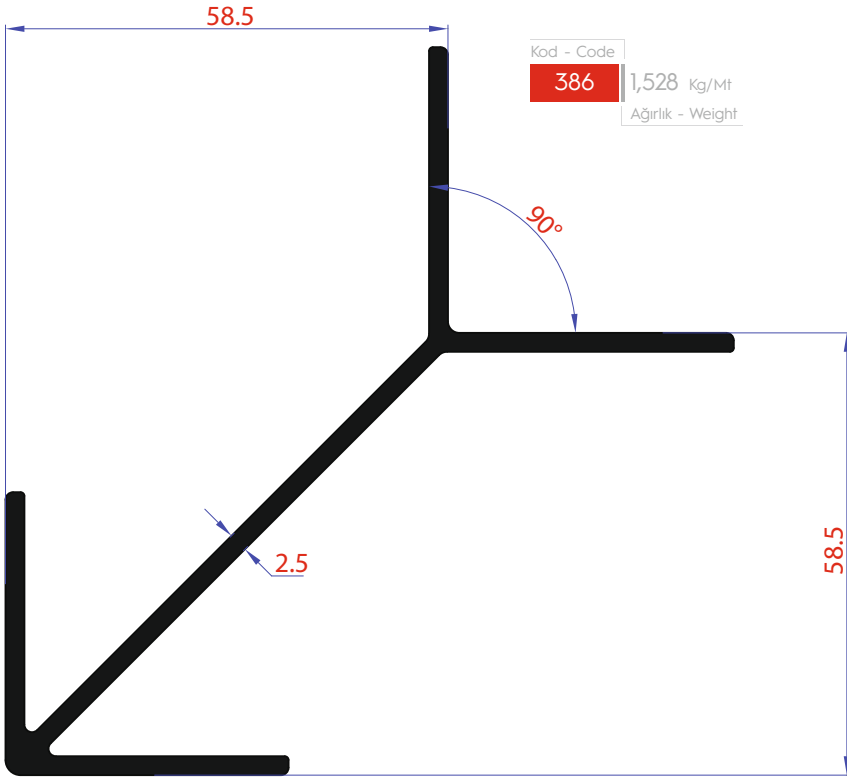
Kod - Code
4164 0,866 Kg/Mt
Ağırlık - Weight



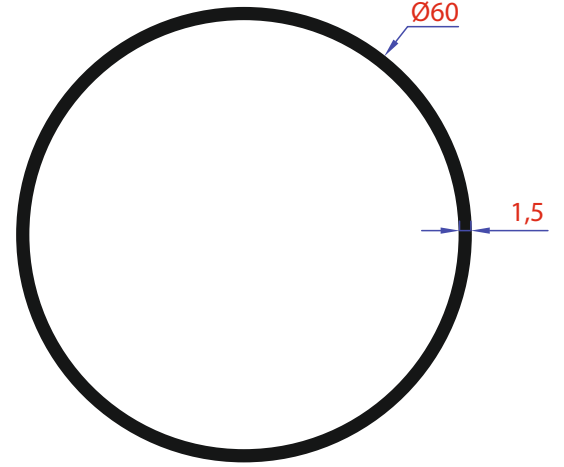
Kod - Code
4165 0,942 Kg/Mt
Ağırlık - Weight



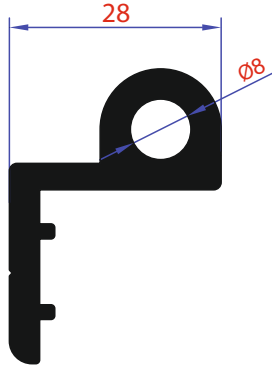




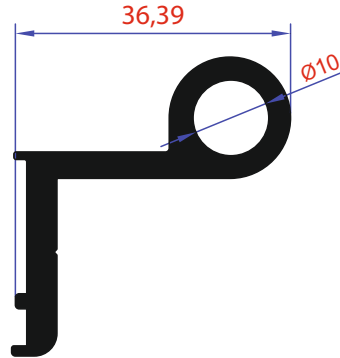
Kod - Code
386 1,528 Kg/Mt
Ağırlık - Weight



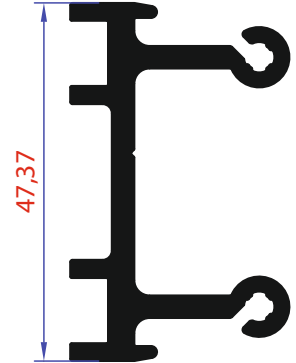
Kod - Code
325 0,742 Kg/Mt
Ağırlık - Weight



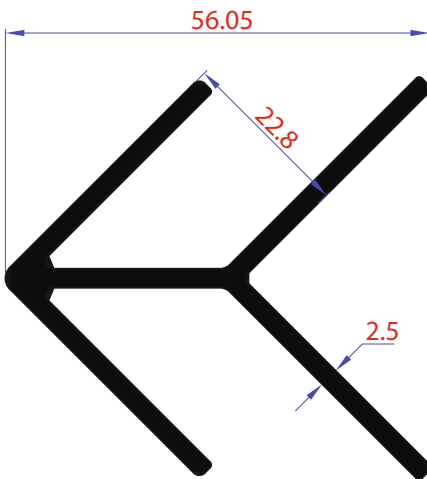
Kod - Code
4251 0,855 Kg/Mt
Ağırlık - Weight



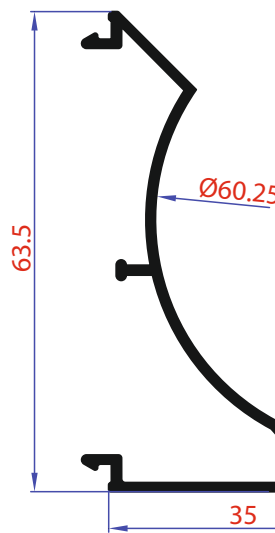
Kod - Code
4250 0,815 Kg/Mt
Ağırlık - Weight



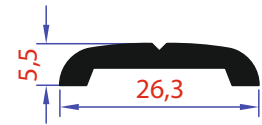
Kod - Code
4197 0,947 Kg/Mt
Ağırlık - Weight



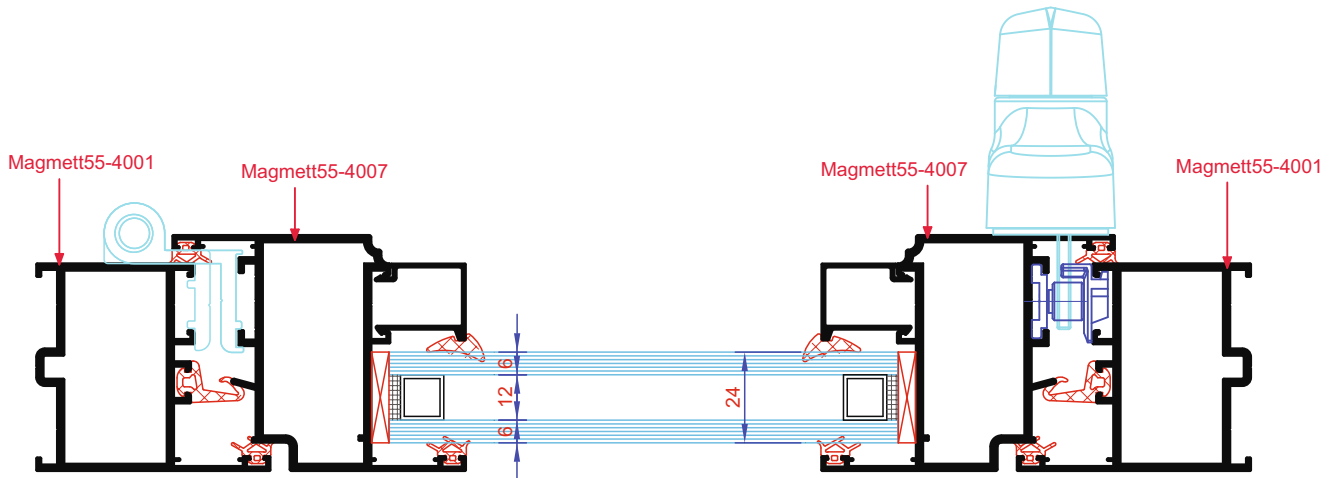
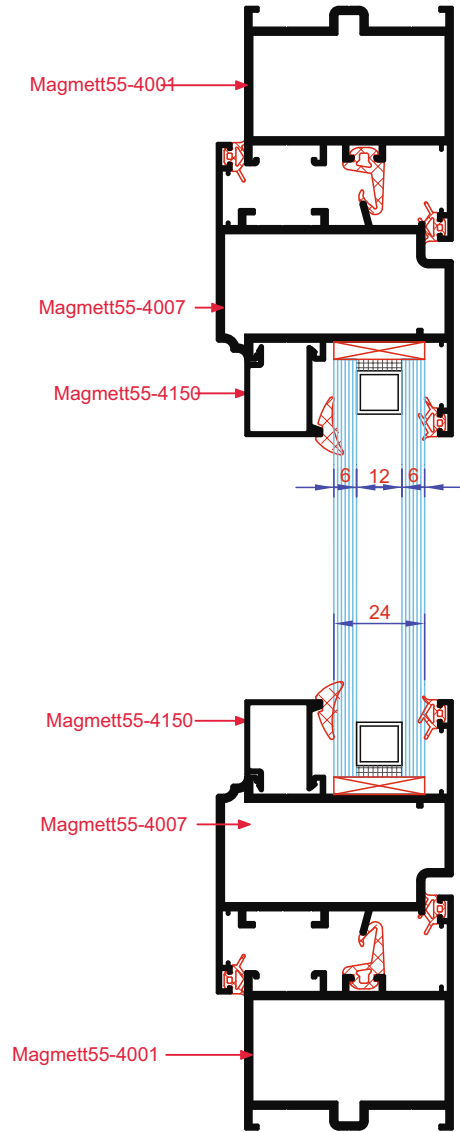
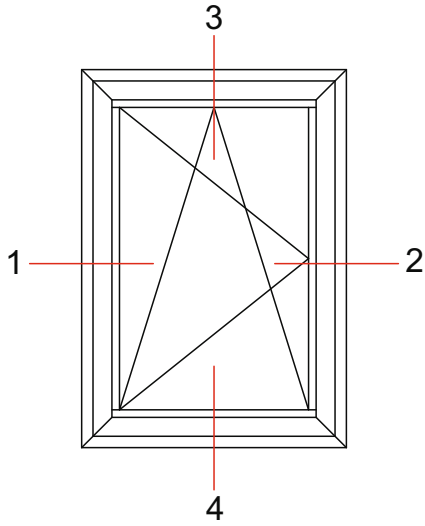
Kod - Code
373 1,153 Kg/Mt
Ağırlık - Weight

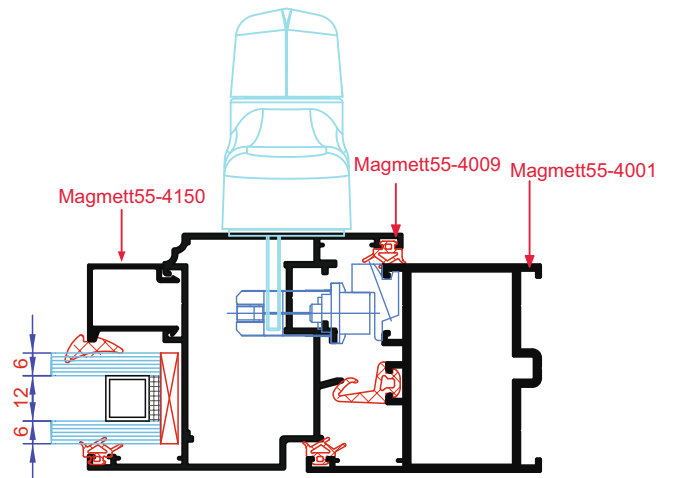
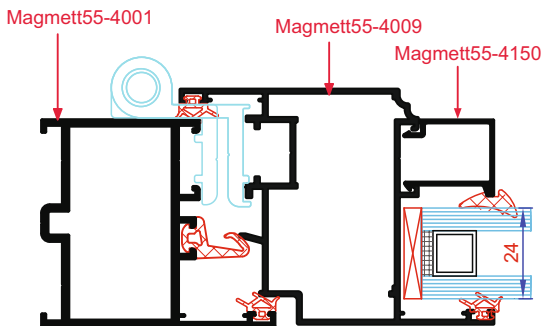
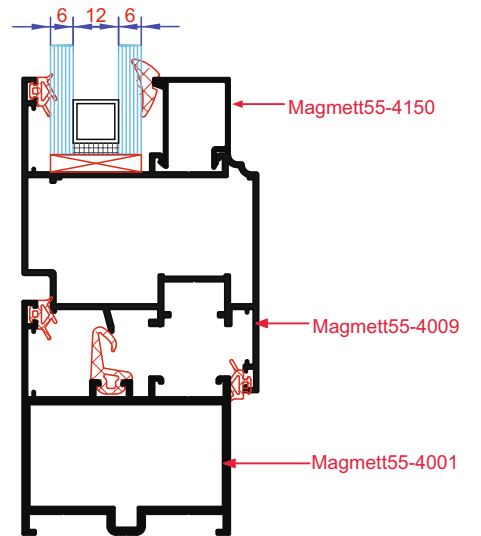
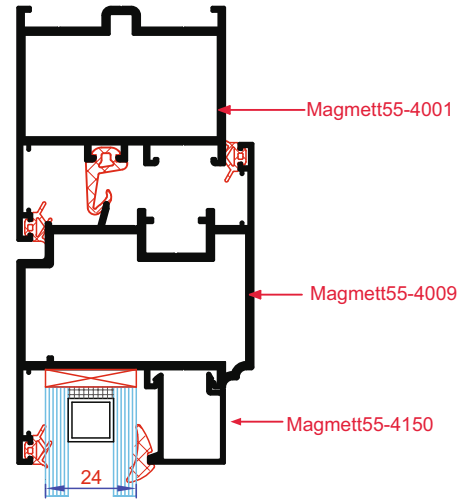
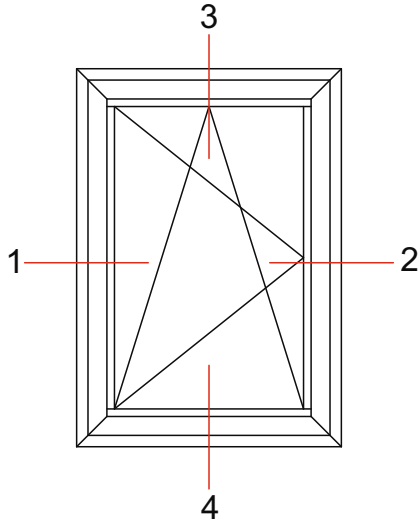


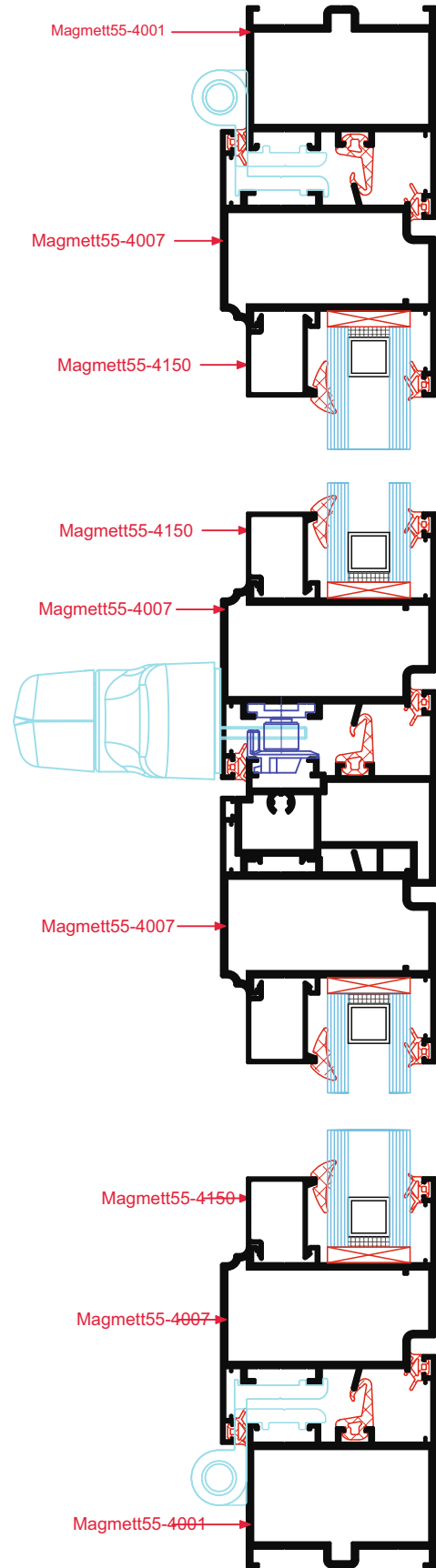
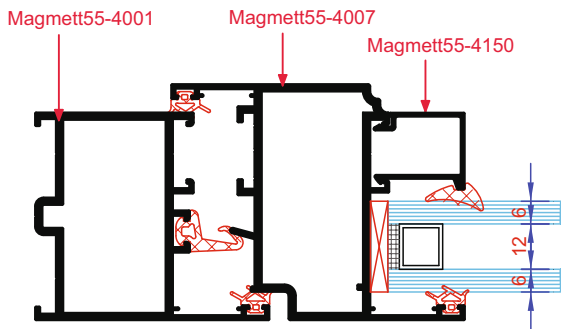
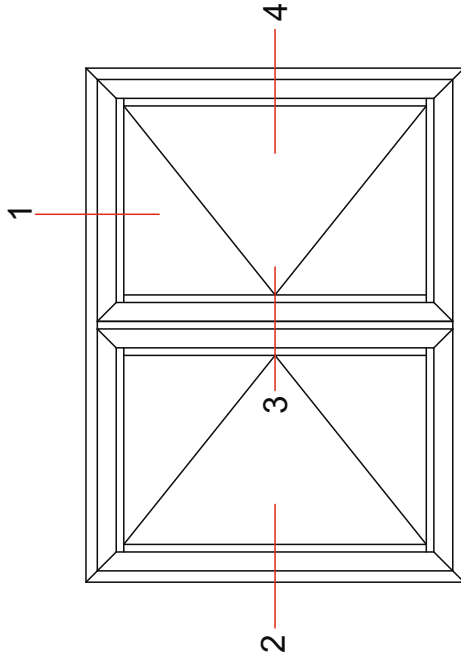
Kod - Code
4182 0,453 Kg/Mt
Ağırlık - Weight

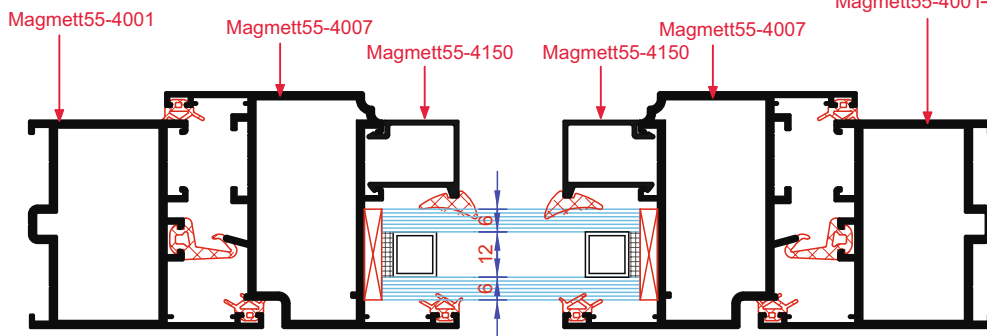
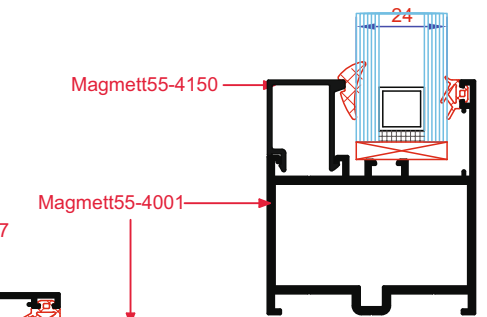
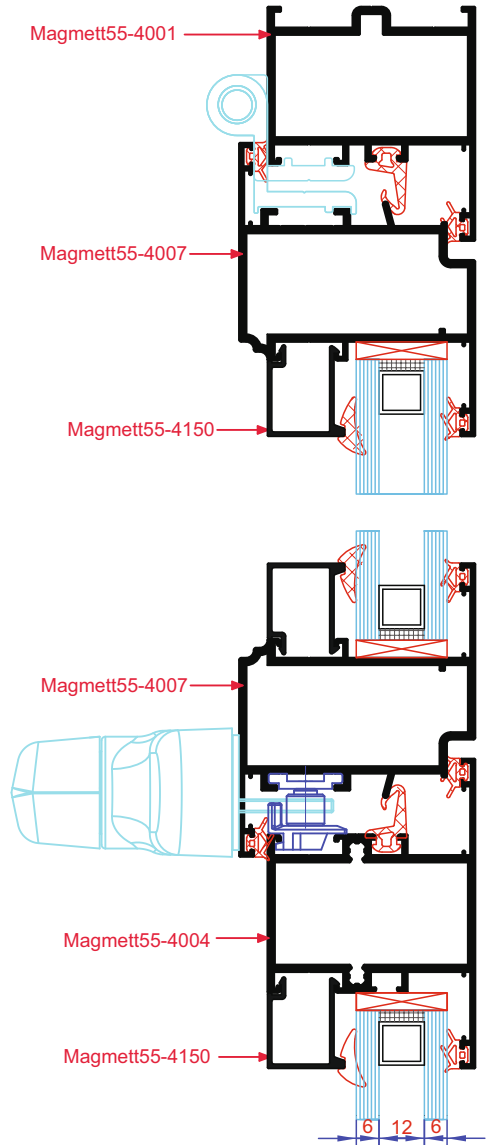
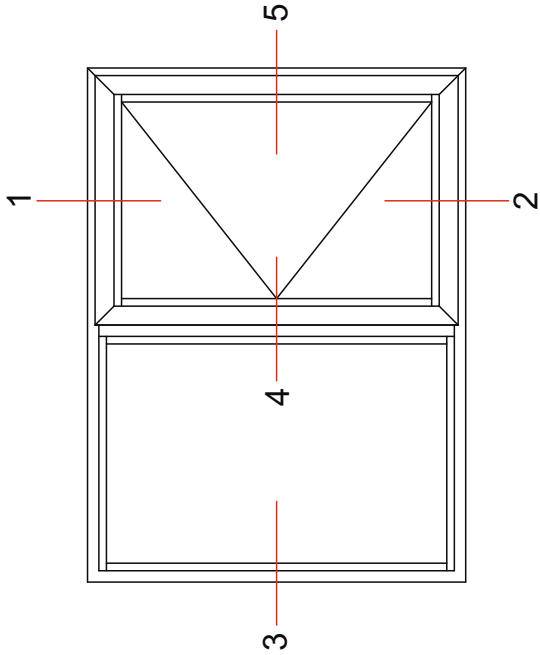


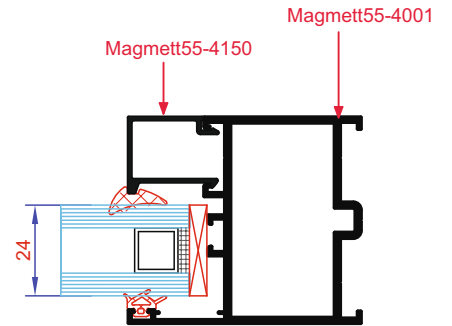
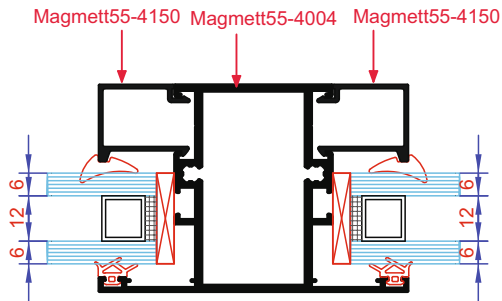
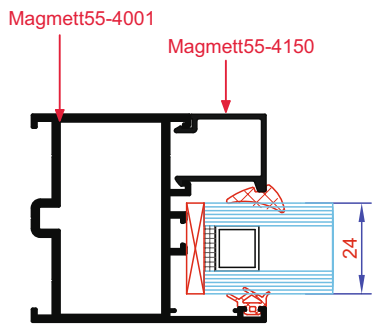
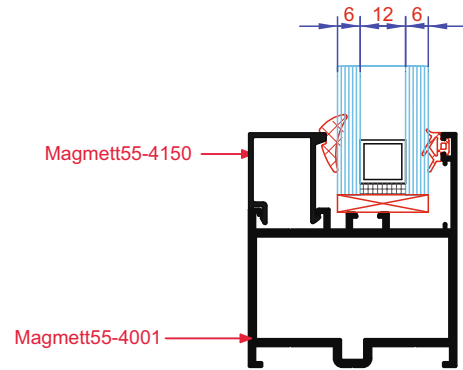
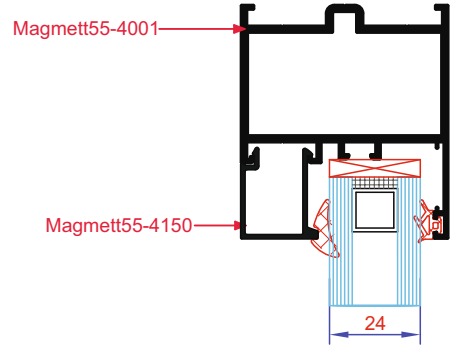
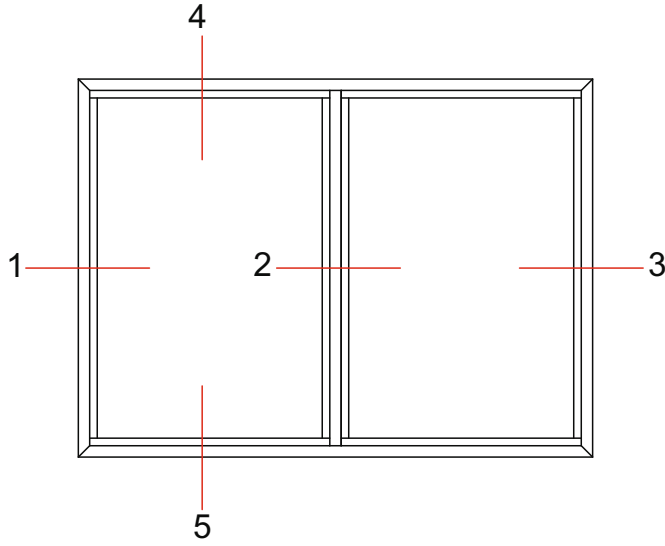
Kod - Code
164 0,227 Kg/Mt
Ağırlık - Weight

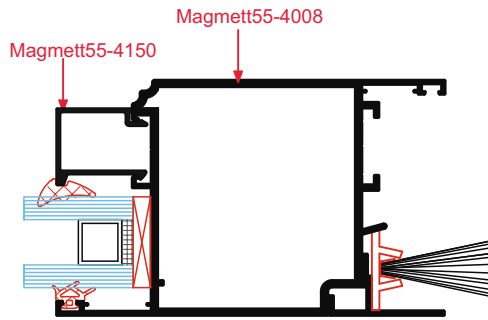
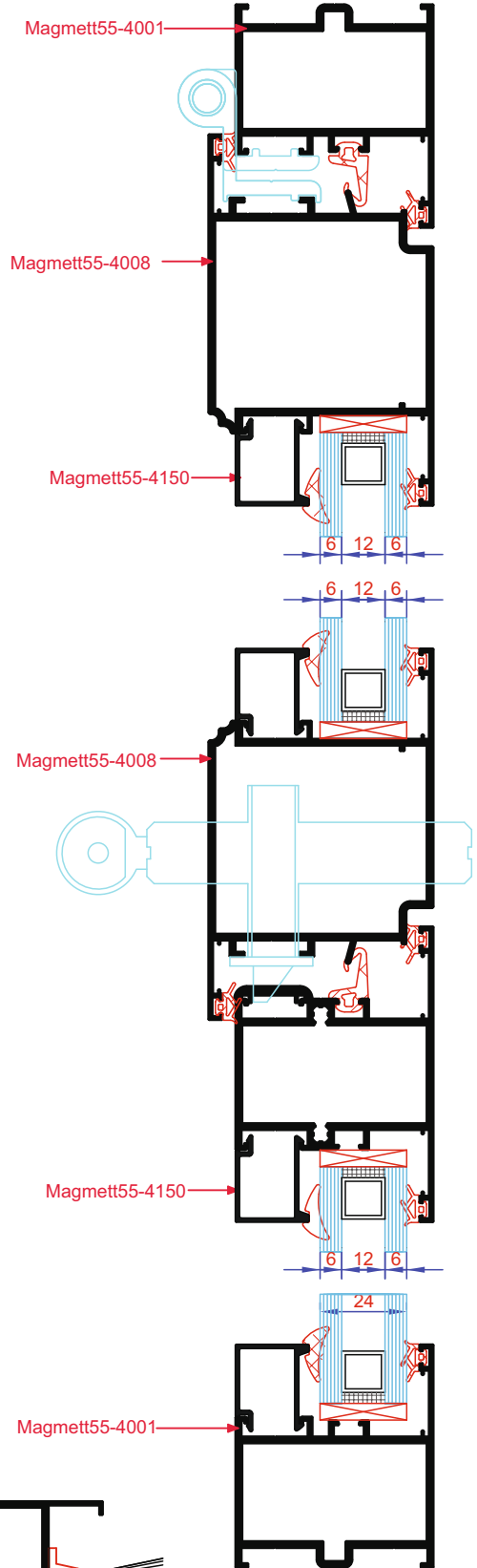
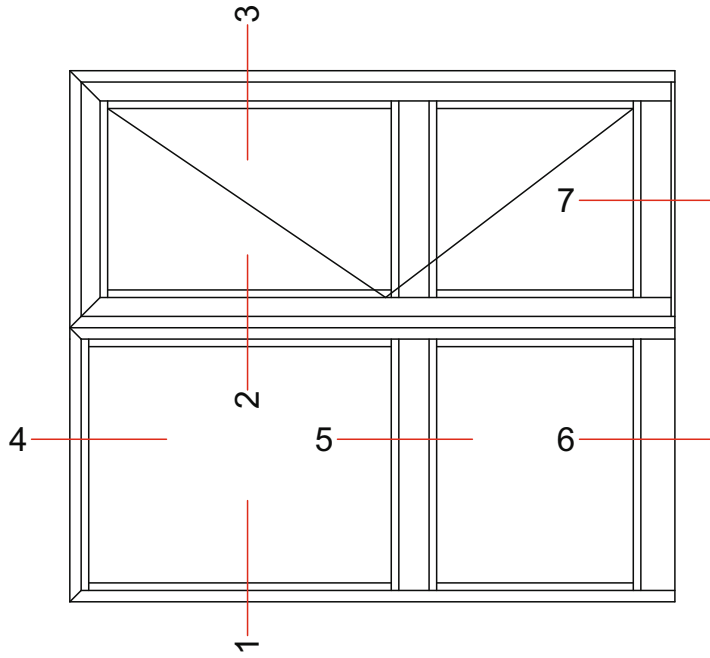




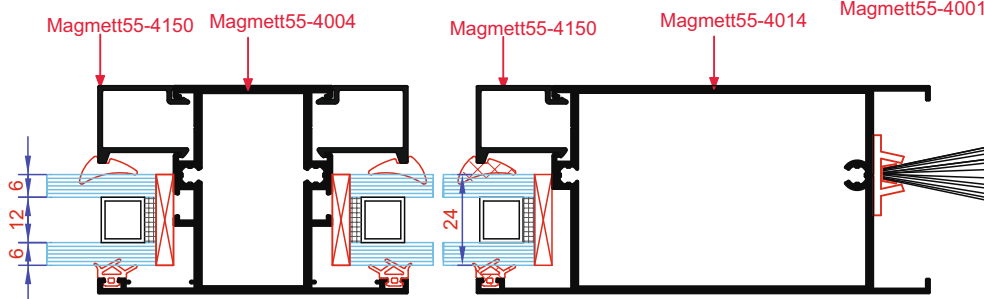


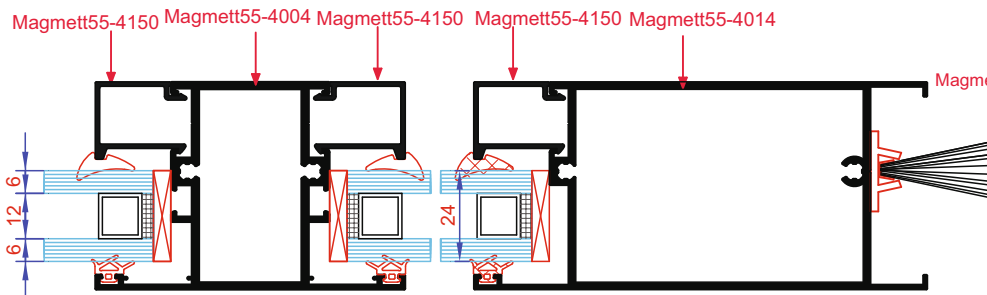
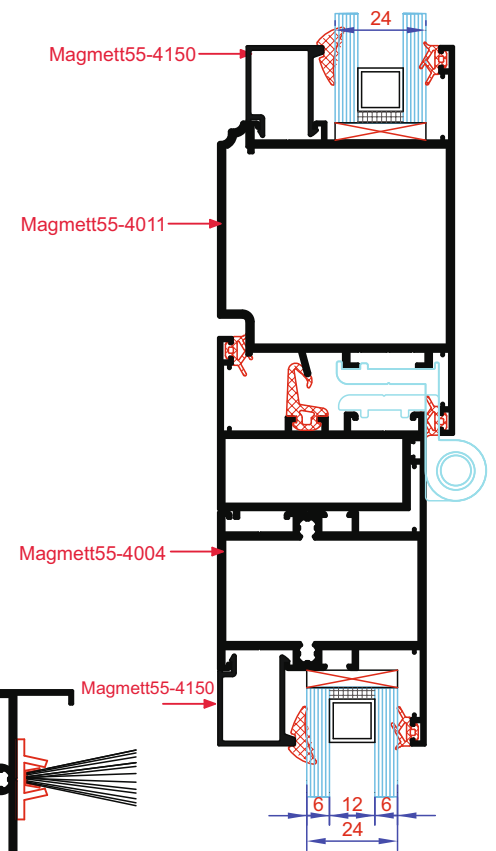
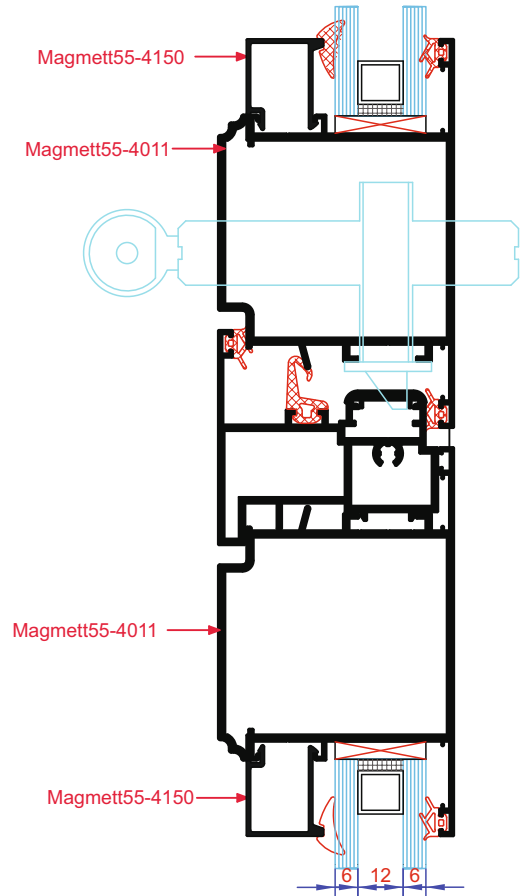
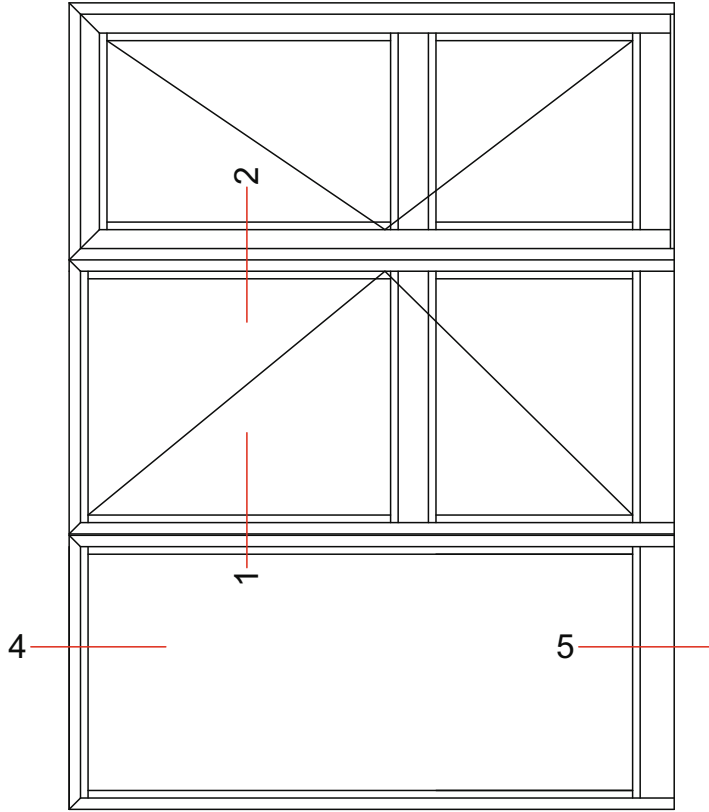


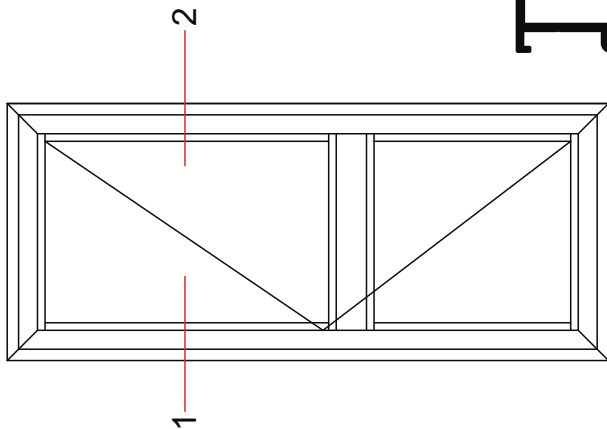
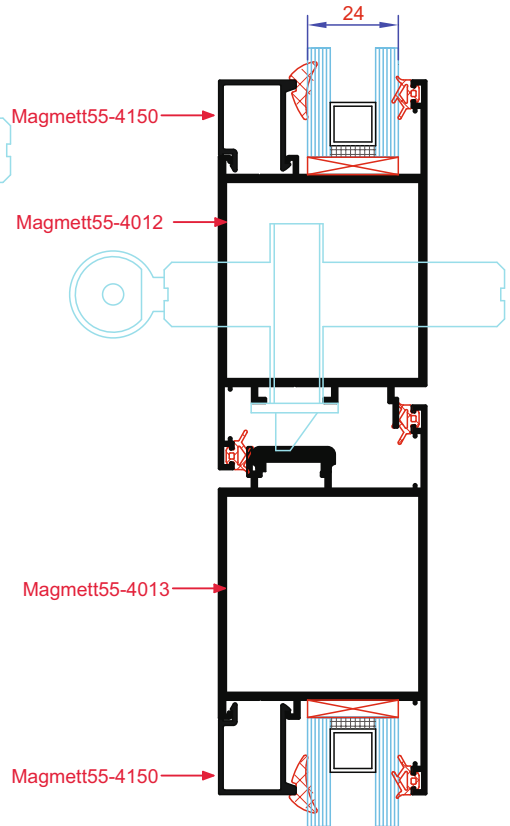
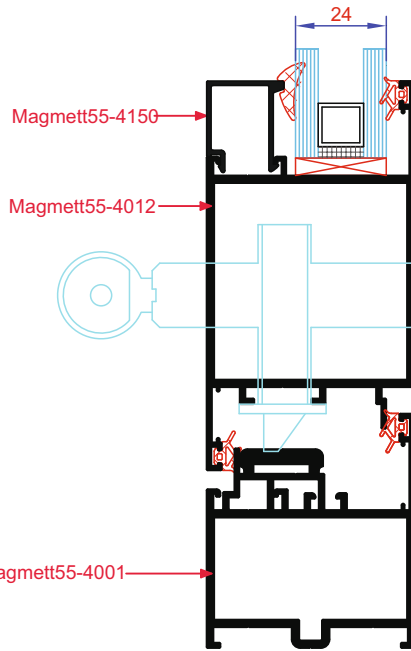
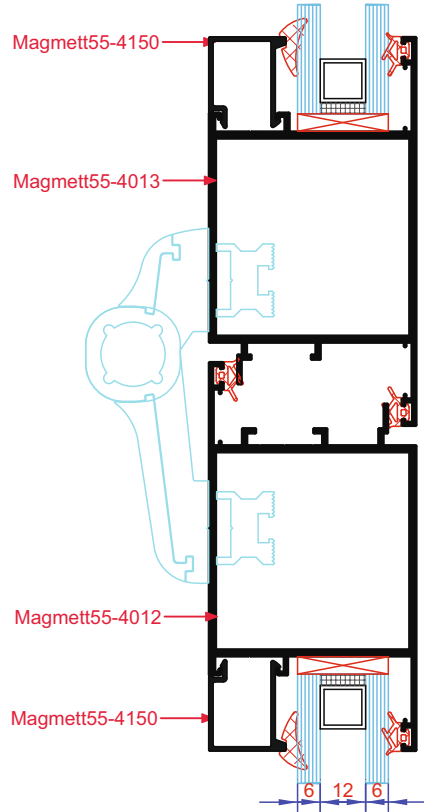
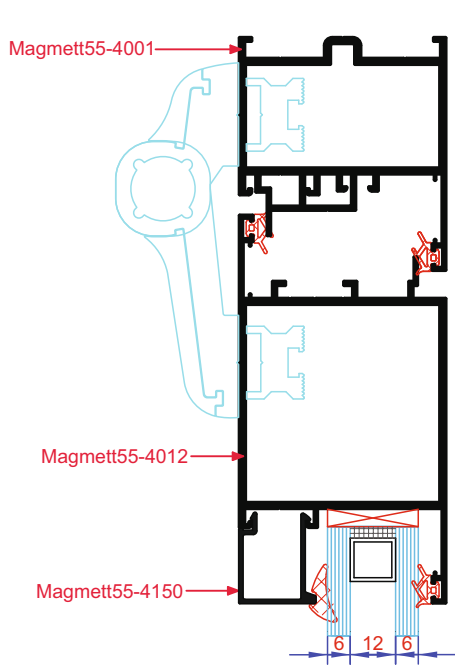


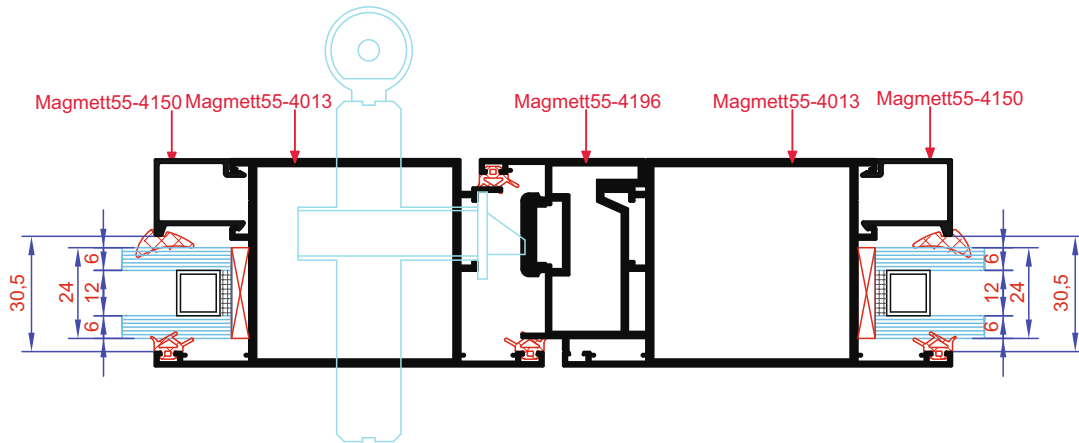
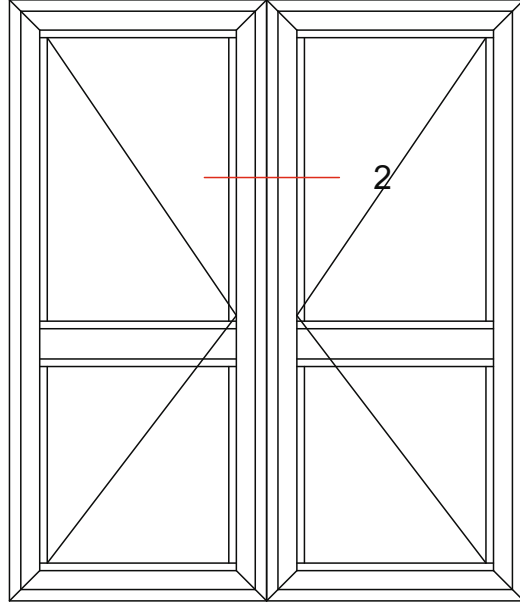


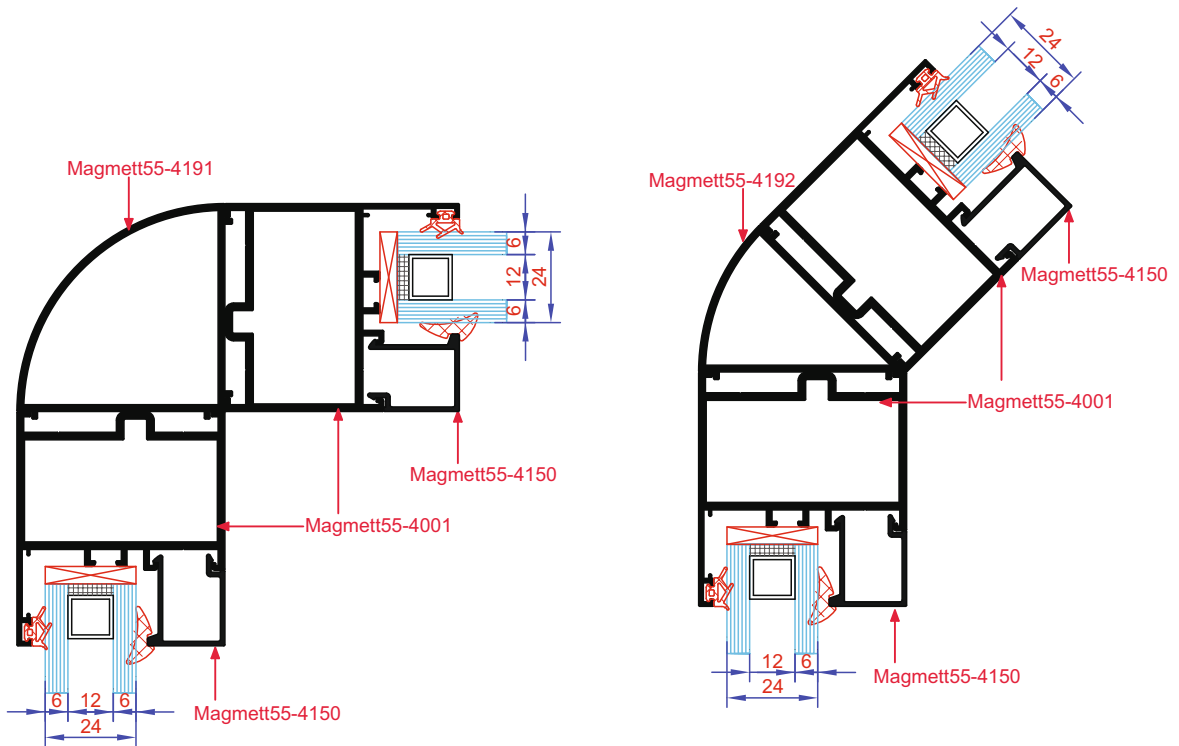
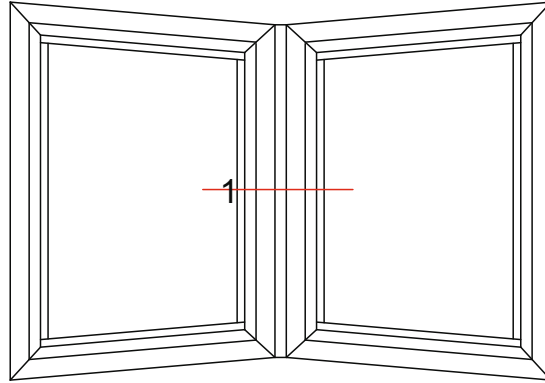
Etek Alternatif Detay

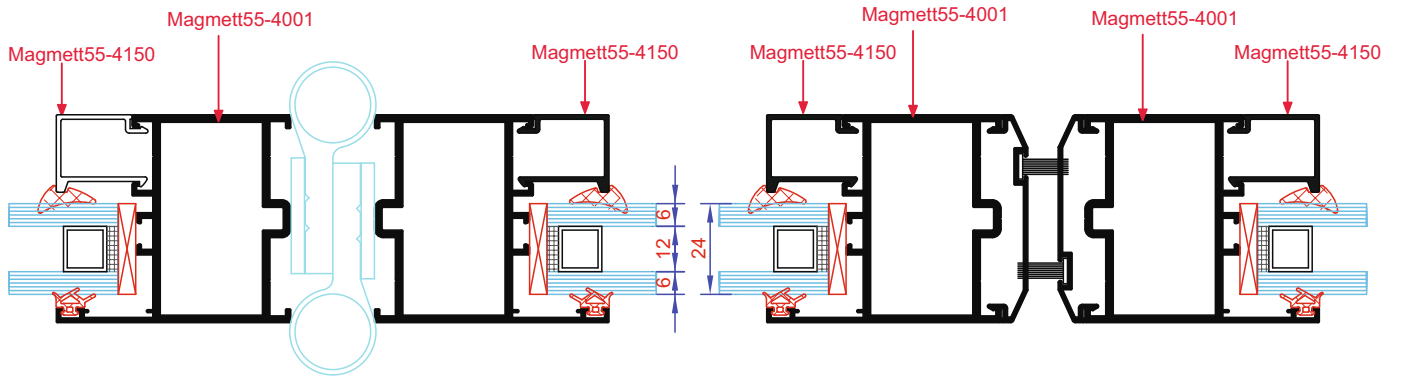
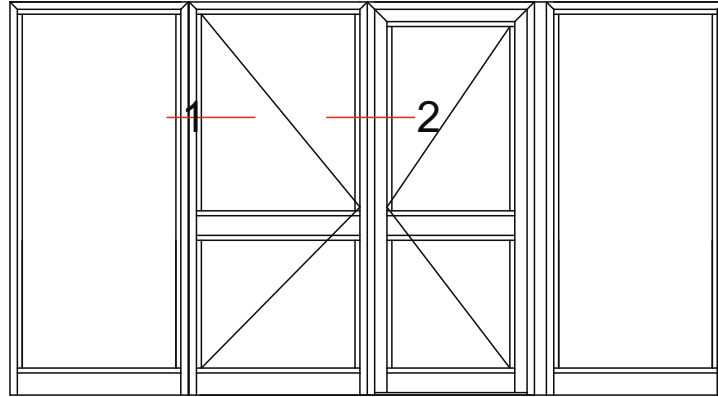


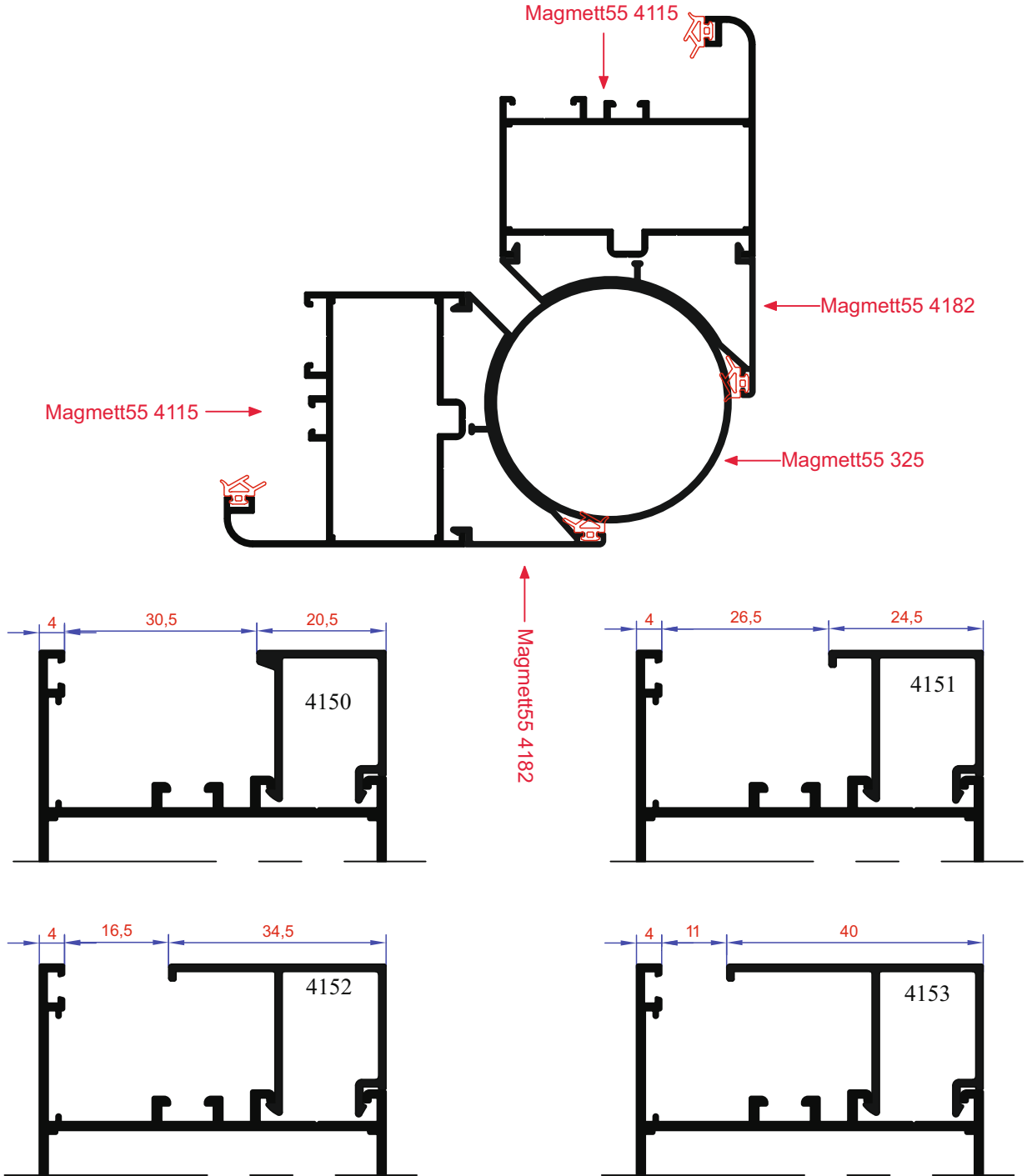









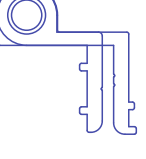

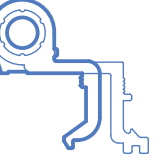
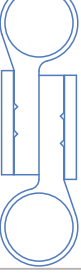





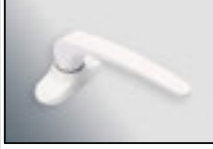






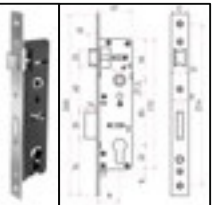
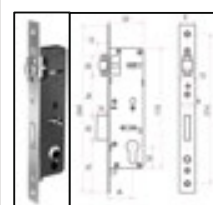





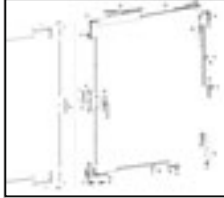
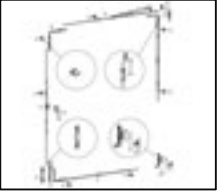






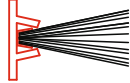





| Fitiller | Resmi | Basma Payı |
|------------|-------|------------|
| Magmett 01 | | 3.5 mm |
| Magmett 06 | | 2 mm |
| Magmett 07 | | 3 mm |
| Magmett 08 | | 4 mm |

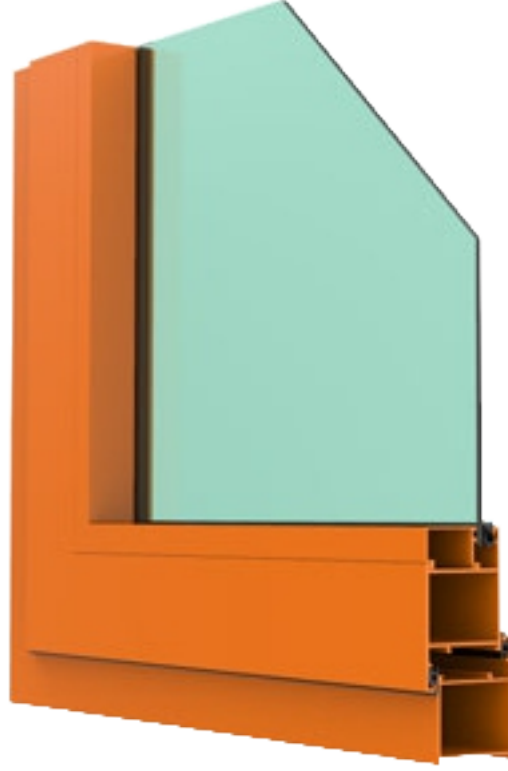
| AKSESUAR RESMİ | AKSESUAR KODU | AKSESUAR ADI | AKSESUAR RESMİ | AKSESUAR KODU | AKSESUAR ADI |
|---|---------------|-------------------------------|--|---------------|---------------------------|
|  | Magmett55-F01 | Magmett 01 İç Cam Geçme Fitol |  | Magmett55-F06 | Magmett 06 2mm Kama Fitol |
|  | Magmett55-F02 | Magmett 02 Tozluk Fitol |  | Magmett55-F07 | Magmett 07 3mm Kama Fitol |
| | | |  | Magmett55-F08 | Magmett 08 4mm Kama Fitol |
|  | Magmett55-A01 | Menteşe |  | Magmett55-A03 | Hemyüz Mentefe |
|  | Magmett55-A02 | Pvc Mentefe |  | Magmett55-A04 | Yaprak Mentefe |
|  | Magmett55-A05 | Tek Dilli Eksenel Kol |  | Magmett55-A06 | Çift Dilli Eksenel Kol |

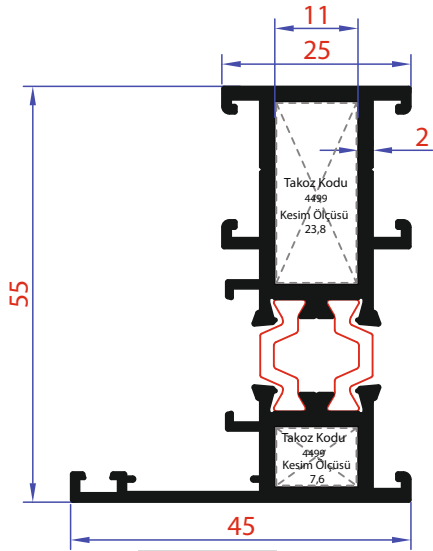
| AKSESUAR RESMİ | AKSESUAR KODU | AKSESUAR ADI | AKSESUAR RESMİ | AKSESUAR KODU | AKSESUAR ADI |
|---|---------------|-------------------------|--|---------------|-----------------------------------|
|  | Magmett55-A07 | Çekme Kol |  | Magmett55-A08 | Yaylı Kilit Kolu |
|  | Magmett55-A09 | Panik Bar Kol |  | Magmett55-A10 | Ayarlanabilir İspanyolet Karşılık |
|  | Magmett55-A11 | Pvc İspanyolet Karşılık |  | Magmett55-A12 | Ayarlanabilir Sac Karşılık |
|  | Magmett55-A13 | Dilli Kilit Karşılığı |  | Magmett55-A14 | Makaralı Kilit Karşılığı |
|  | Magmett55-A15 | Dilli Kilit |  | Magmett55-A16 | Makaralı Kilit |
|  | Magmett55-A17 | İspanyolet |  | Magmett55-A18 | Çift Dilli Kit Takımı |

| AKSESUAR RESMİ | AKSESUAR KODU | AKSESUAR ADI | AKSESUAR RESMİ | AKSESUAR KODU | AKSESUAR ADI |
|---|---------------|--|--|---------------|----------------------------------|
|  | Magmett55-A19 | Tek Dilli Kit Takımı |  | Magmett55-A20 | Euro Kanal Çift Açılım Mekanizma |
|  | Magmett55-A21 | Perimetrik Kanal Çift Açılım Mekanizma |  | Magmett55-A22 | Vasistas Çarpma |
|  | Magmett55-A23 | Vasistas Makas |  | Magmett55-A24 | İnoks Vasistas Makas |
|  | Magmett55-A25 | Barel Aynası |  | Magmett55-A26 | Pim |
|  | Magmett55-A27 | Sürgü |  | Magmett55-A28 | Fırça |
|  | Magmett55-A29 | Polyamid Tij | | | |

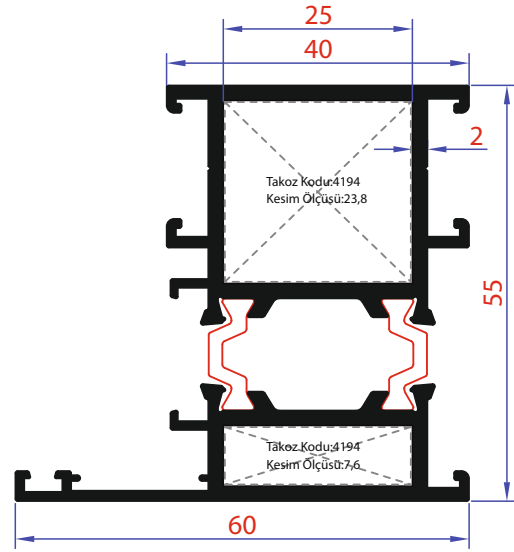
MAGMETT 55T YALITIMLI DOĐRAMA SERİSİ
MAGMETT 55T Insulated Joinery Series

M MAGMETT

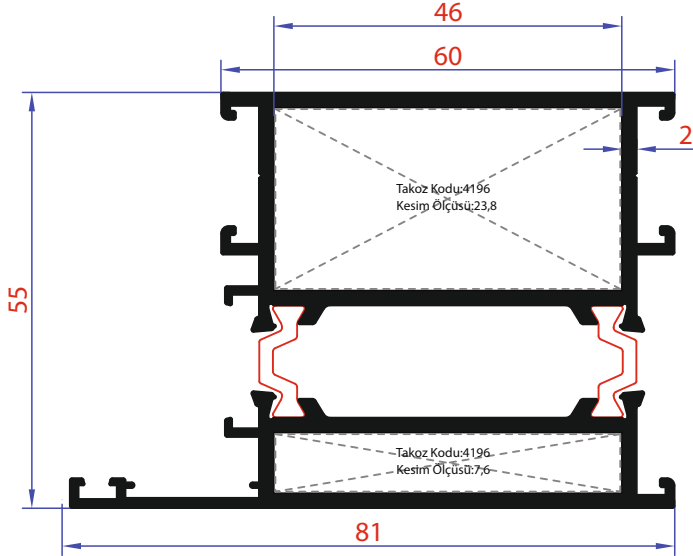




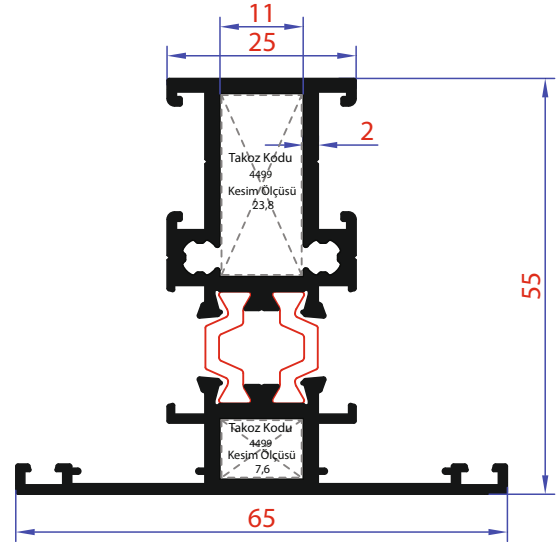
Kod - Code
4200-4201 1,175 Kg/Mt
Ağırlık - Weight



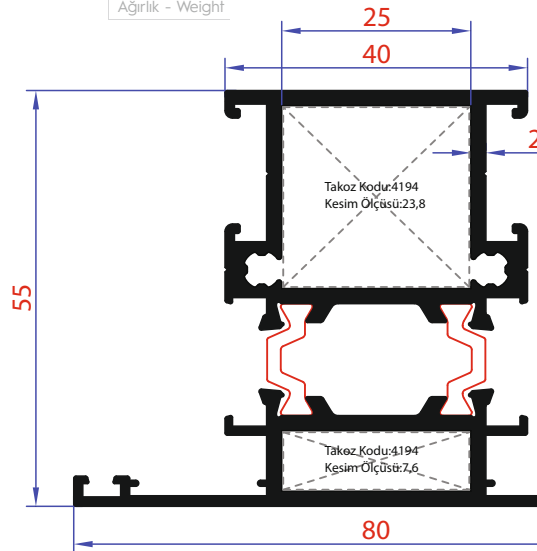
Kod - Code
4202-4203 1,496 Kg/Mt
Ağırlık - Weight



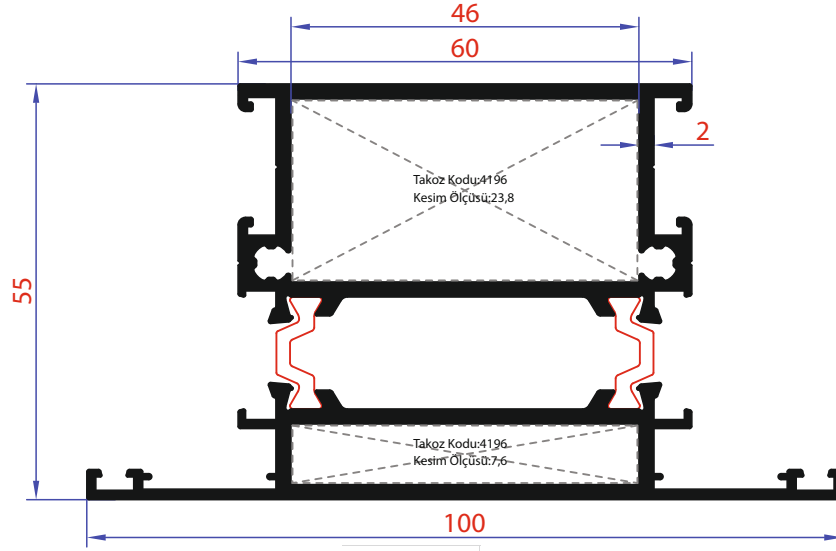
Kod - Code
4204-4211 2,020 Kg/Mt
Ağırlık - Weight



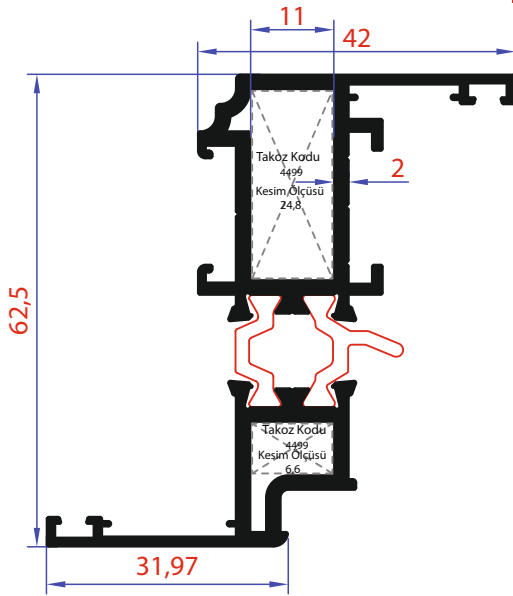
Kod - Code
4206-4207 1,329 Kg/Mt
Ağırlık - Weight



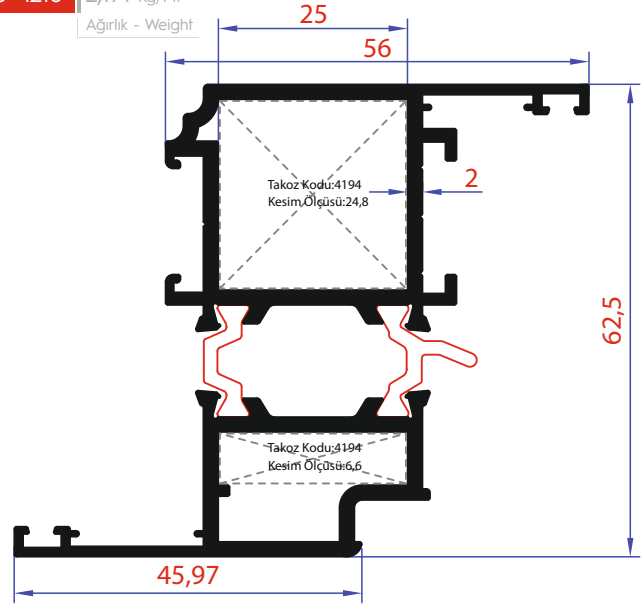
Kod - Code
4208-4209 1,669 Kg/Mt
Ağırlık - Weight



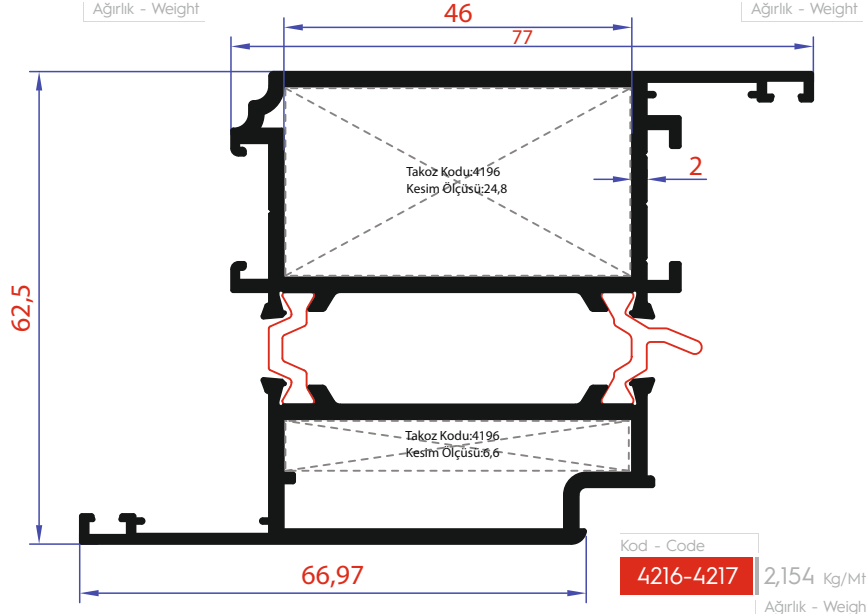
Kod - Code
4205-4210 2,171 Kg/Mt
Ağırlık - Weight



Kod - Code
4212-4213 1,308 Kg/Mt
Ağırlık - Weight



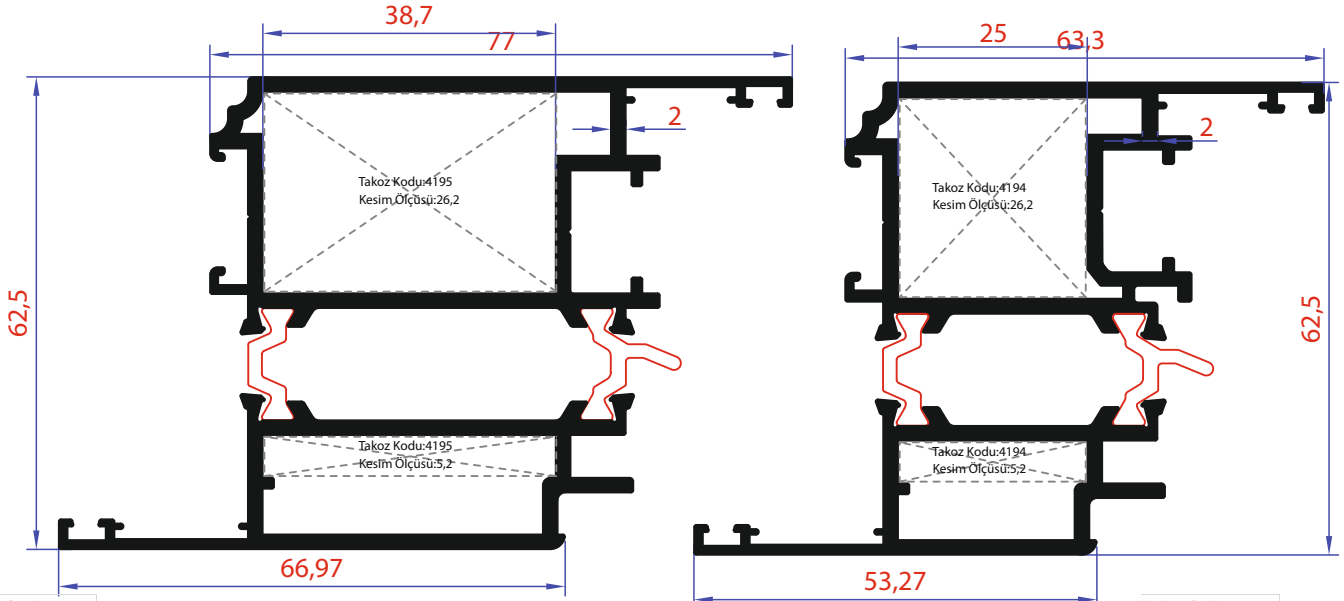
Kod - Code
4214-4215 1,605 Kg/Mt
Ağırlık - Weight



Kod - Code
4216-4217 2,154 Kg/Mt
Ağırlık - Weight

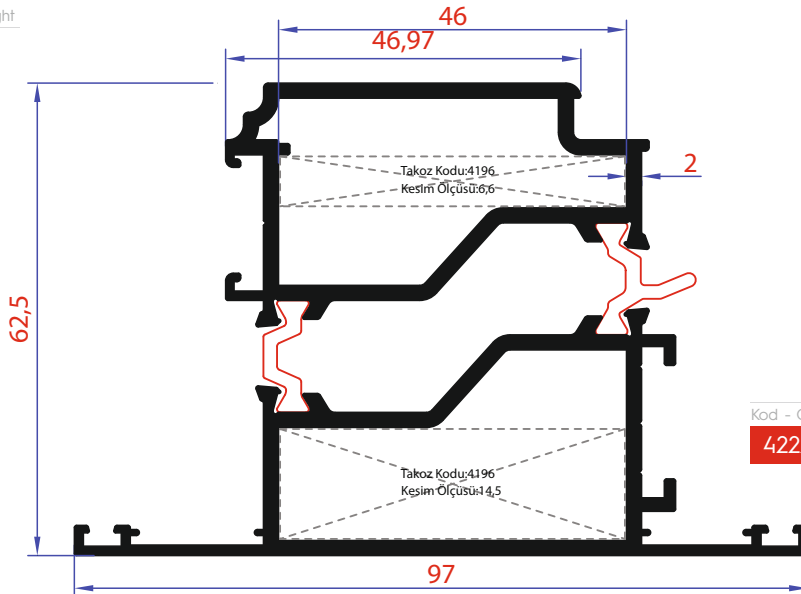


Kod - Code
4232-4233 2,154 Kg/Mt
Ağırlık - Weight

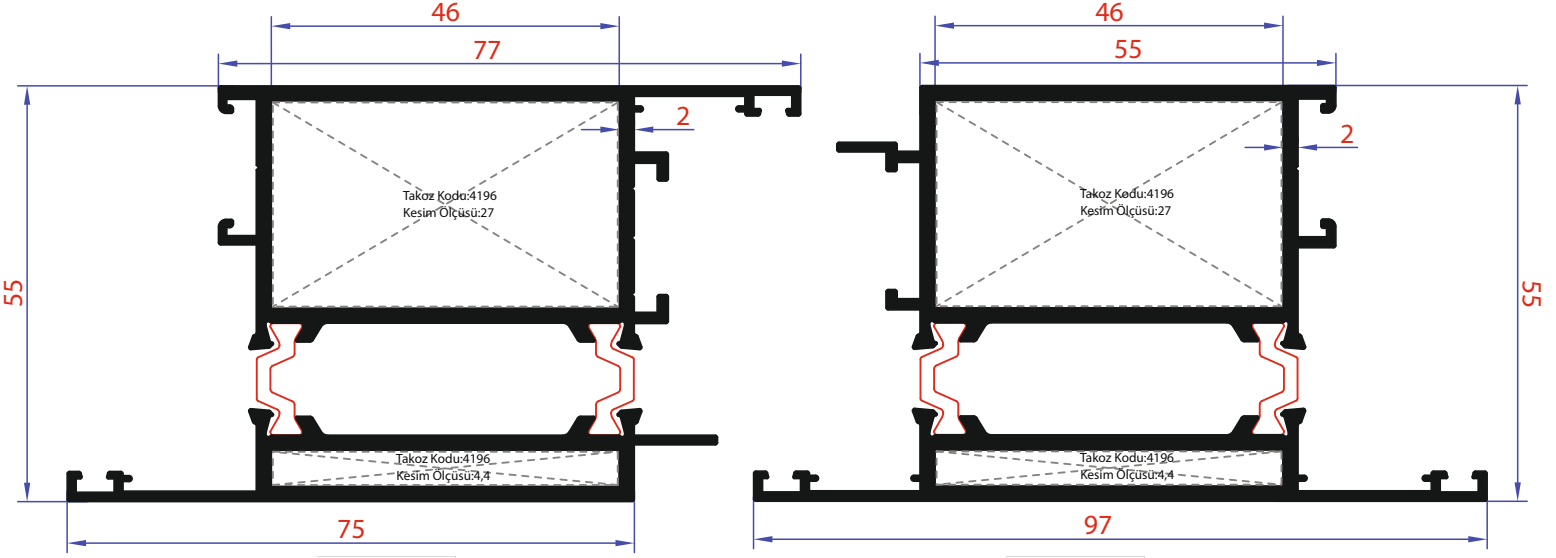


Kod - Code
4220-4221 2,353 Kg/Mt
Ağırlık - Weight

Kod - Code
4218-4219 1,808 Kg/Mt
Ağırlık - Weight

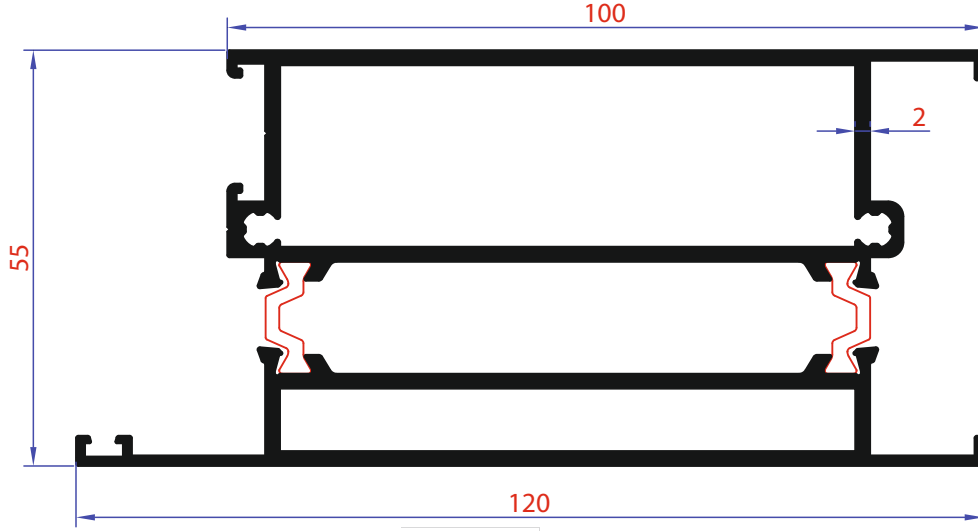


Kod - Code
4222-4223 2,193 Kg/Mt
Ağırlık - Weight

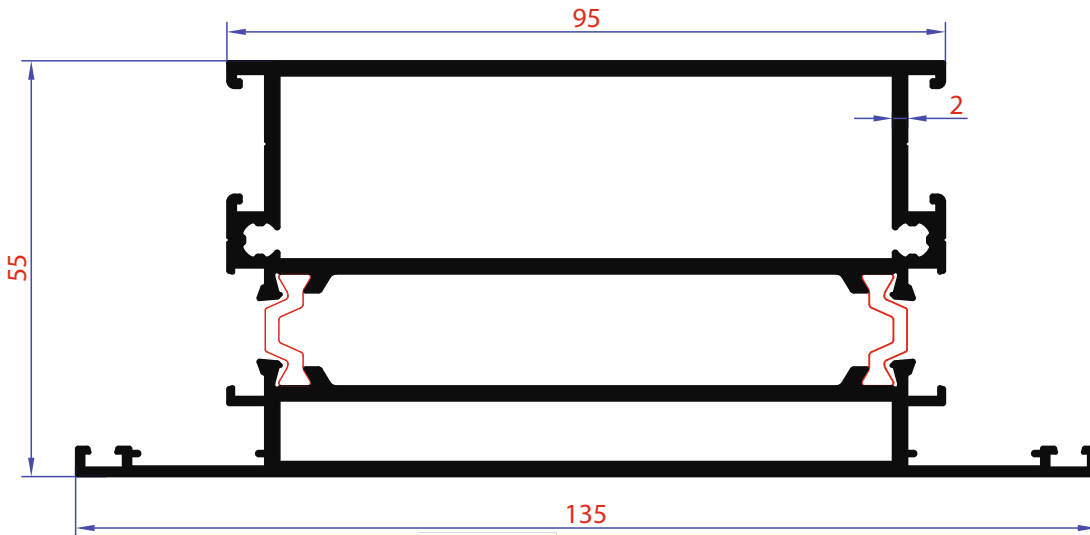


Kod - Code
4224-4225 2,080 Kg/Mt
Ağırlık - Weight

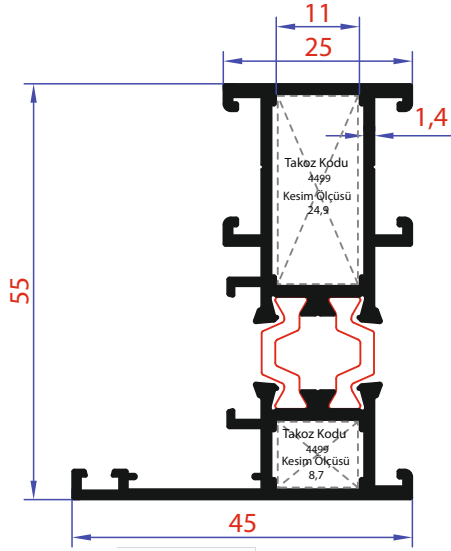
Kod - Code
4226-4227 2,066 Kg/Mt
Ağırlık - Weight



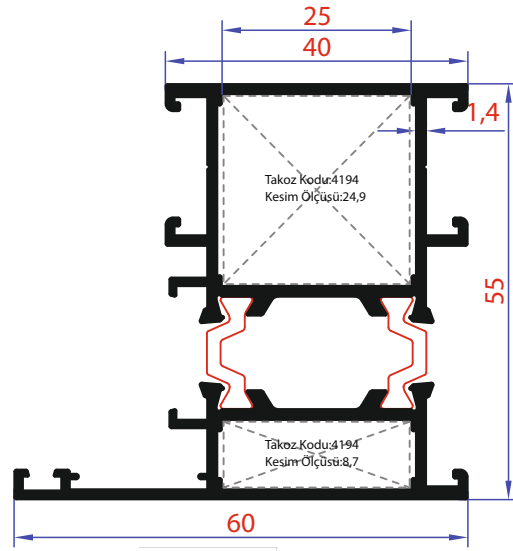
Kod - Code
4228-4229 2,595 Kg/Mt
Ağırlık - Weight



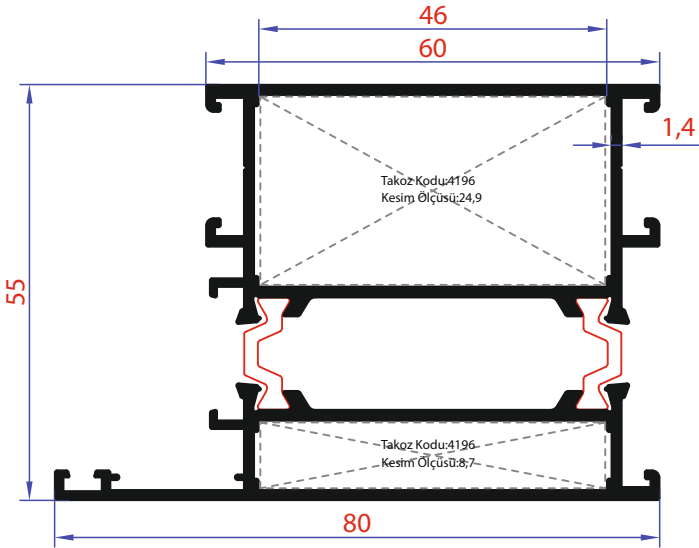
Kod - Code
4230-4231 2,786 Kg/Mt
Ağırlık - Weight



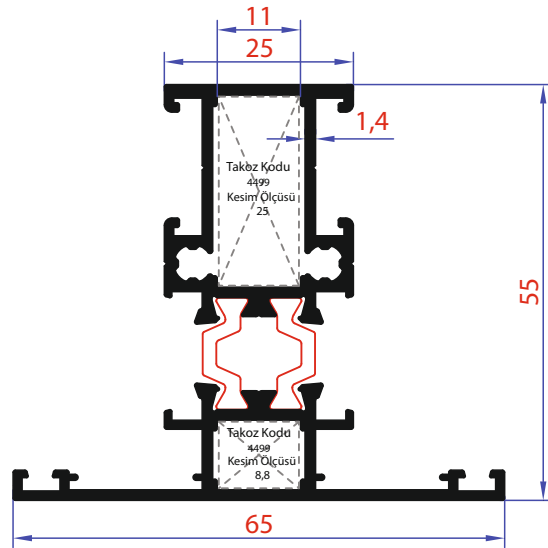
Kod - Code
4300-4301 1,004 Kg/Mt
Ağırlık - Weight



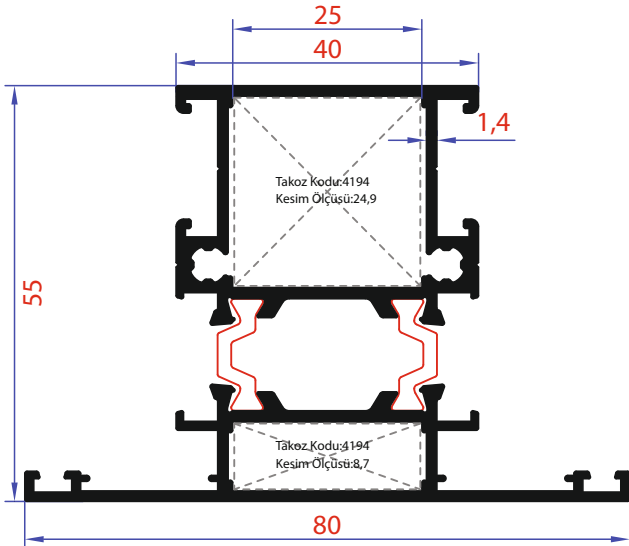
Kod - Code
4302-4303 1,245 Kg/Mt
Ağırlık - Weight



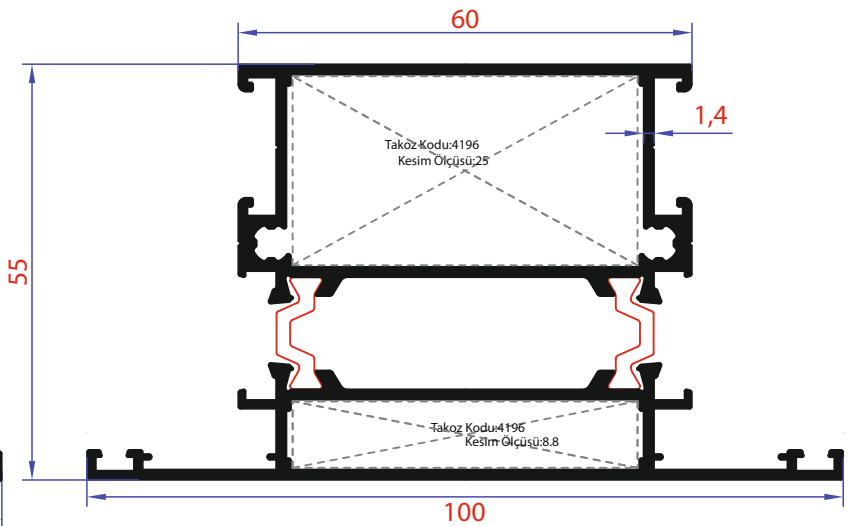
Kod - Code
4304-4311 1,618 Kg/Mt
Ağırlık - Weight



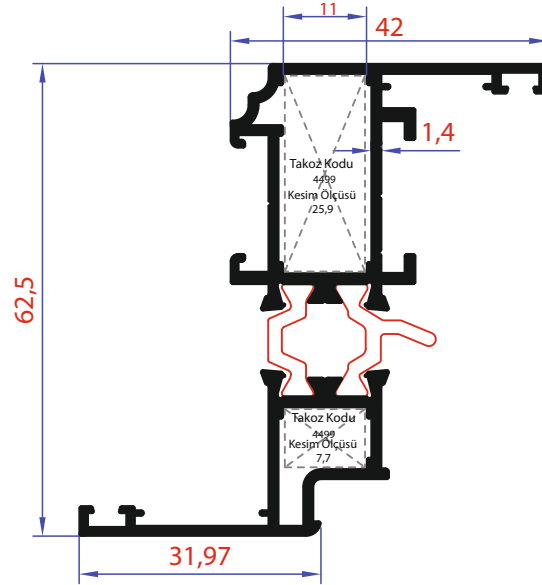
Kod - Code
4306-4307 1,147 Kg/Mt
Ağırlık - Weight



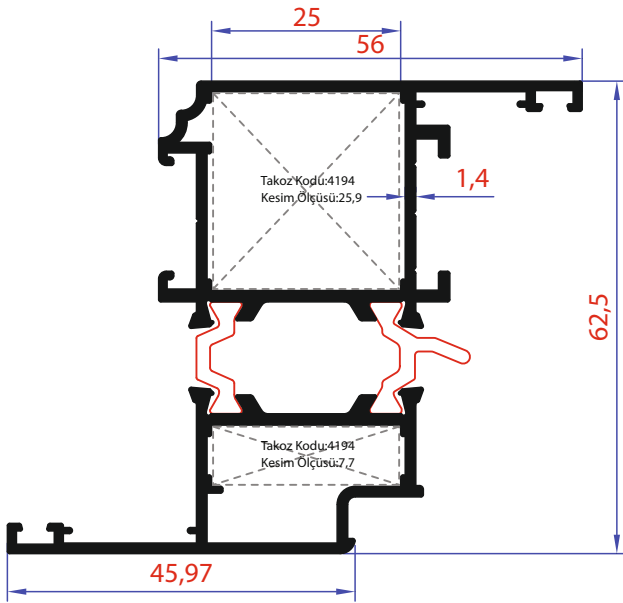
Kod - Code
4308-4309 1,410 Kg/Mt
Ağırlık - Weight



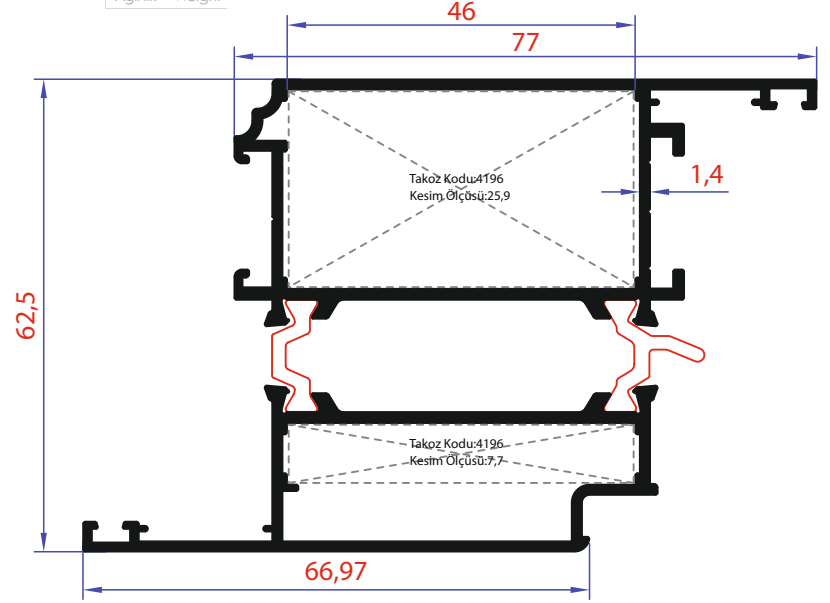
Kod - Code
4305-4310 1,770 Kg/Mt
Ağırlık - Weight



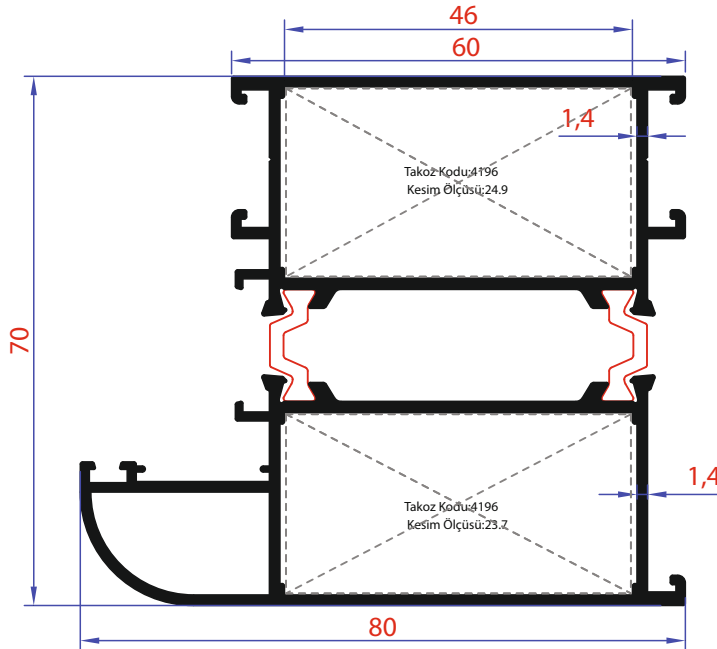
Kod - Code
4312-4313 1,111 Kg/Mt
Ağırlık - Weight



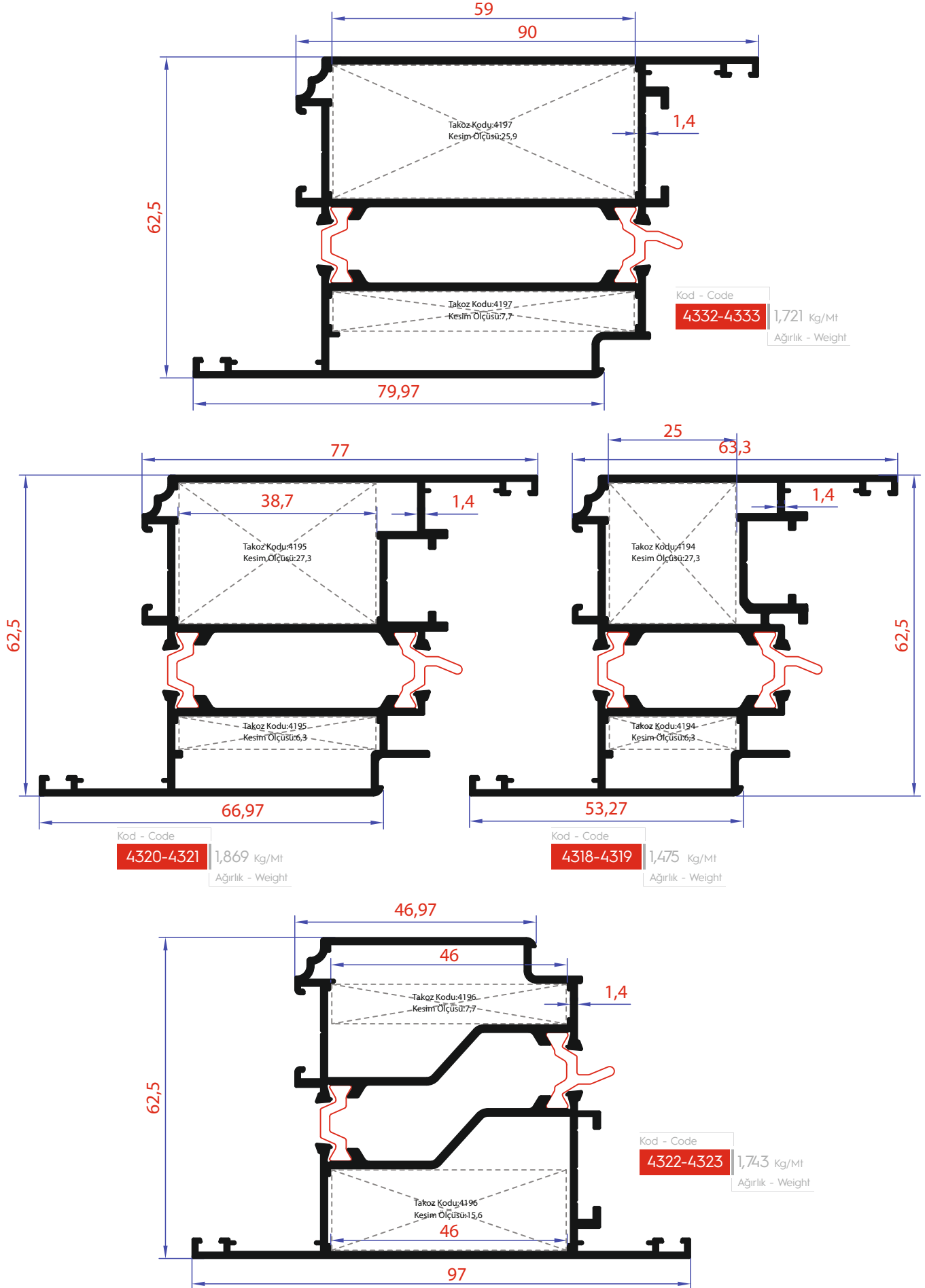
Kod - Code
4314-4315 1,327 Kg/Mt
Ağırlık - Weight

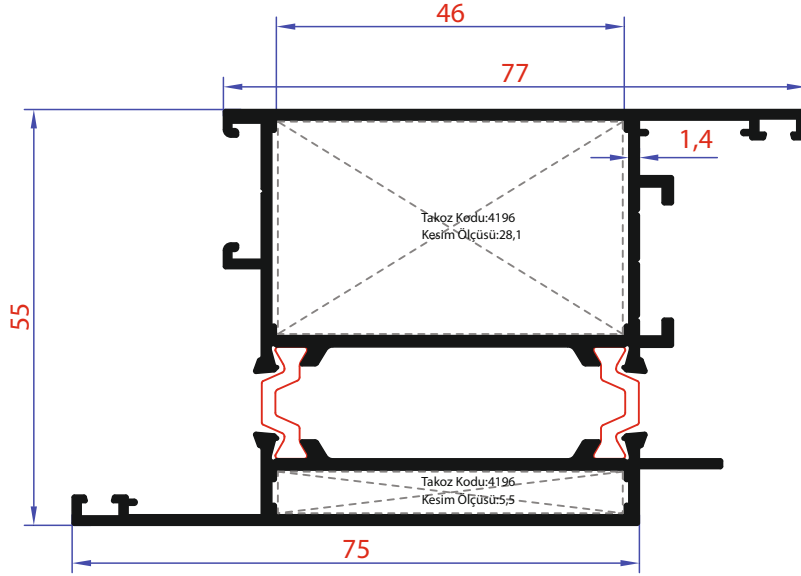


Kod - Code
4316-4317 1,721 Kg/Mt
Ağırlık - Weight



Kod - Code
4304-4330 1,866 Kg/Mt
Ağırlık - Weight



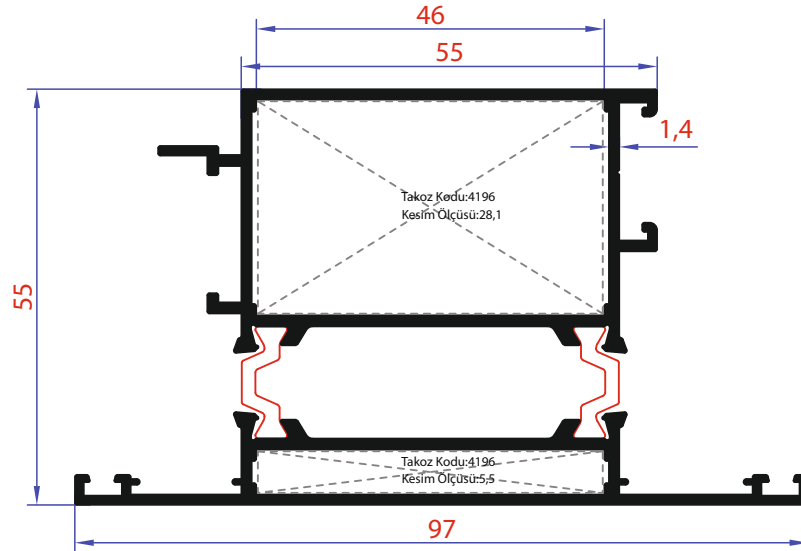


Kod - Code

4324-4325

1,677 Kg/Mt

Ağırlık - Weight

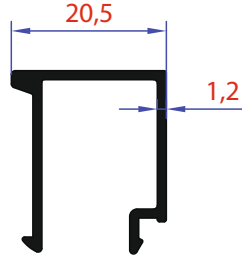


Kod - Code

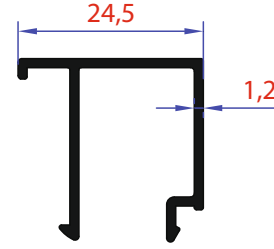
4326-4327

1,669 Kg/Mt

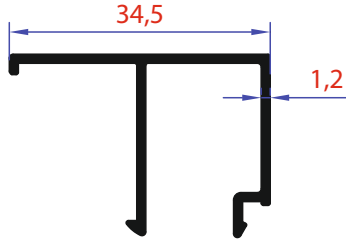
Ağırlık - Weight



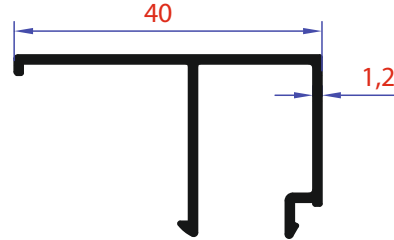
Kod - Code
4150 0,243 Kg/Mt
Ağırlık - Weight



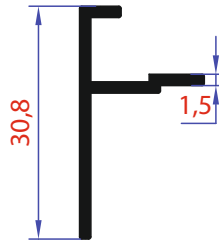
Kod - Code
4151 0,250 Kg/Mt
Ağırlık - Weight



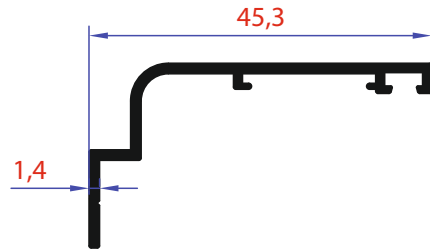
Kod - Code
4152 0,282 Kg/Mt
Ağırlık - Weight



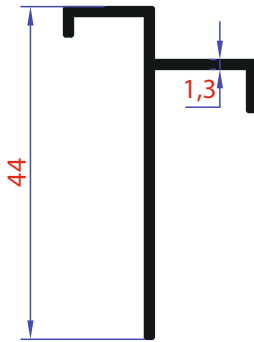
Kod - Code
4153 0,302 Kg/Mt
Ağırlık - Weight



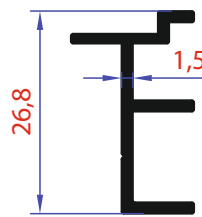
Kod - Code
4183 0,205 Kg/Mt
Ağırlık - Weight



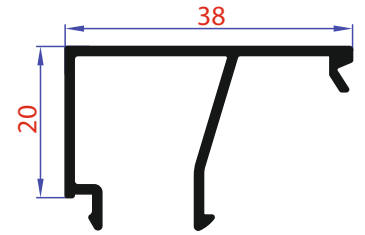
Kod - Code
4184 0,280 Kg/Mt
Ağırlık - Weight



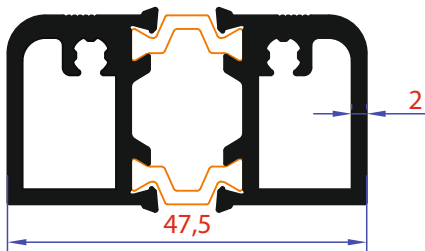
Kod - Code
4185 0,267 Kg/Mt
Ağırlık - Weight



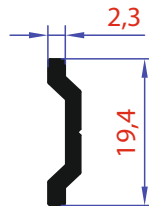
Kod - Code
4190 0,227 Kg/Mt
Ağırlık - Weight



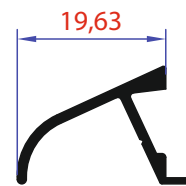
Kod - Code
4160 0,313 Kg/Mt
Ağırlık - Weight



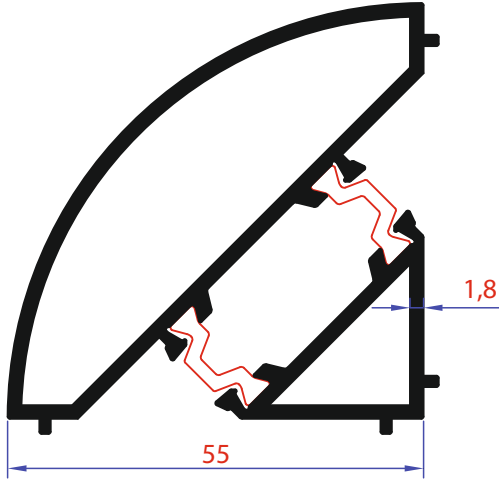
Kod - Code
4389 1,092 Kg/Mt
Ağırlık - Weight



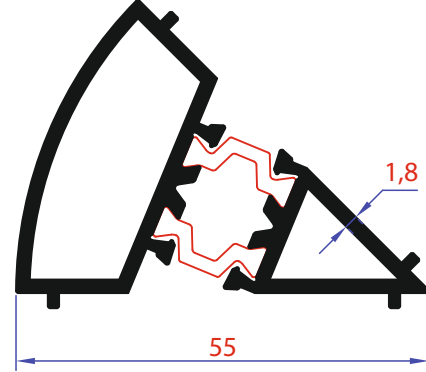
Kod - Code
9009 0,121 Kg/Mt
Ağırlık - Weight



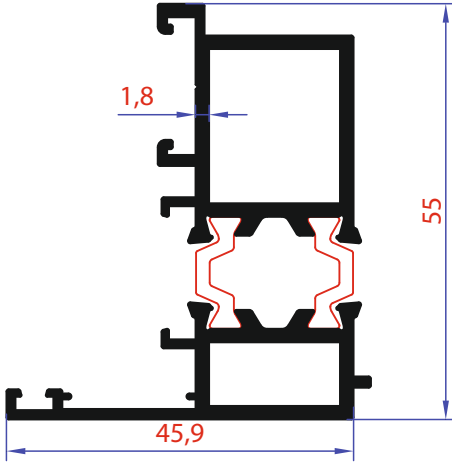
Kod - Code
4188 0,148 Kg/Mt
Ağırlık - Weight



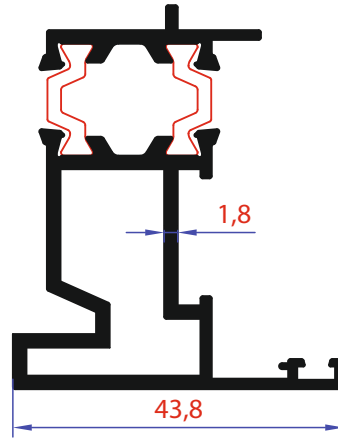
Kod - Code
4378-4379 1,443 Kg/Mt
Ağırlık - Weight



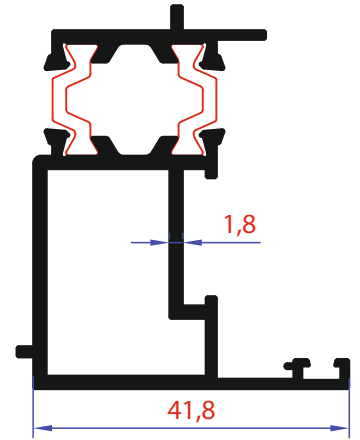
Kod - Code
4376-4377 1,038 Kg/Mt
Ağırlık - Weight



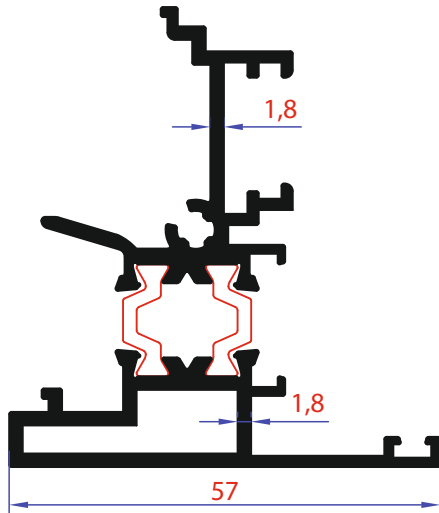
Kod - Code
4385-4386 1,183 Kg/Mt
Ağırlık - Weight



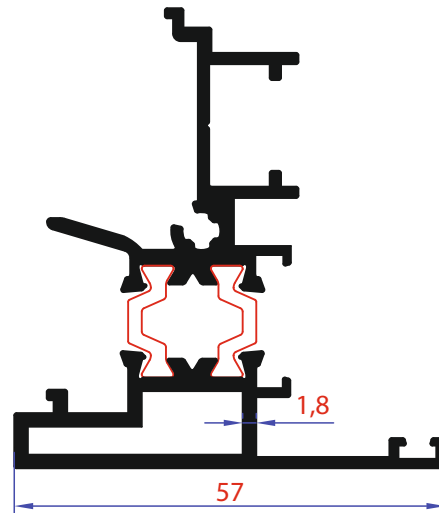
Kod - Code
4382-4383 1,086 Kg/Mt
Ağırlık - Weight



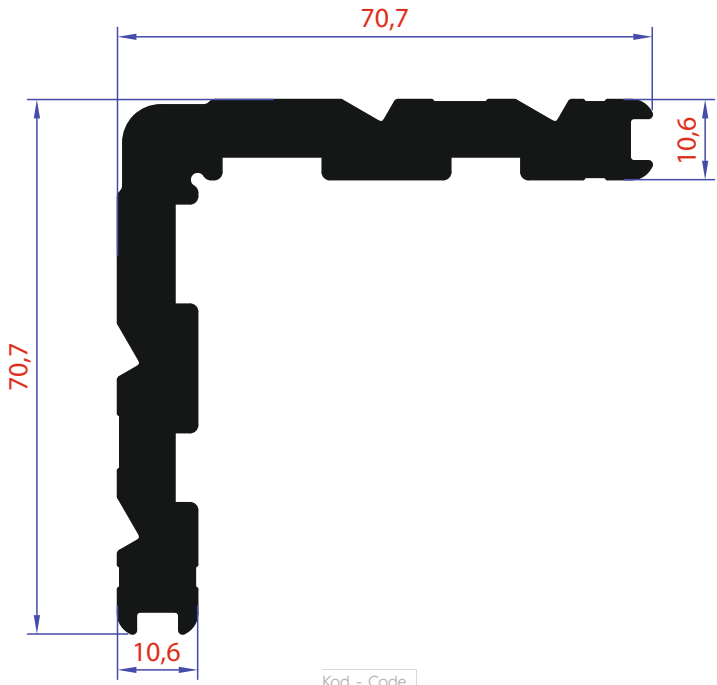
Kod - Code
4382-4384 1,021 Kg/Mt
Ağırlık - Weight



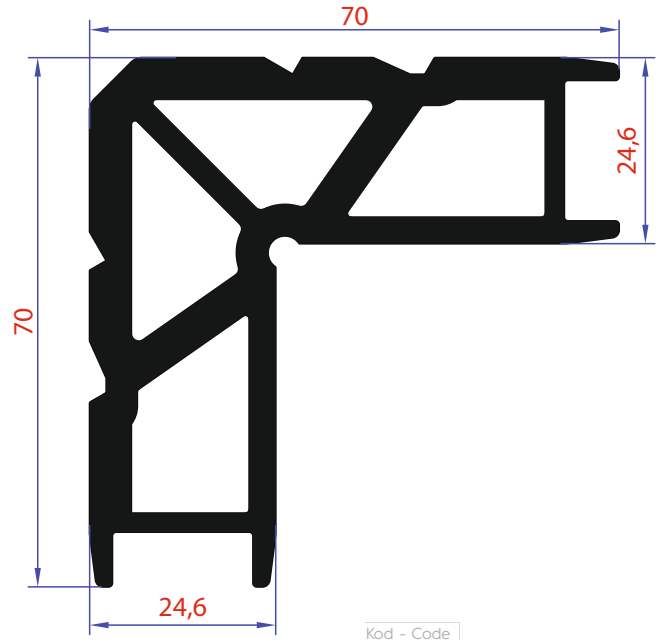
Kod - Code
4380-4381 1,190 Kg/Mt
Ağırlık - Weight



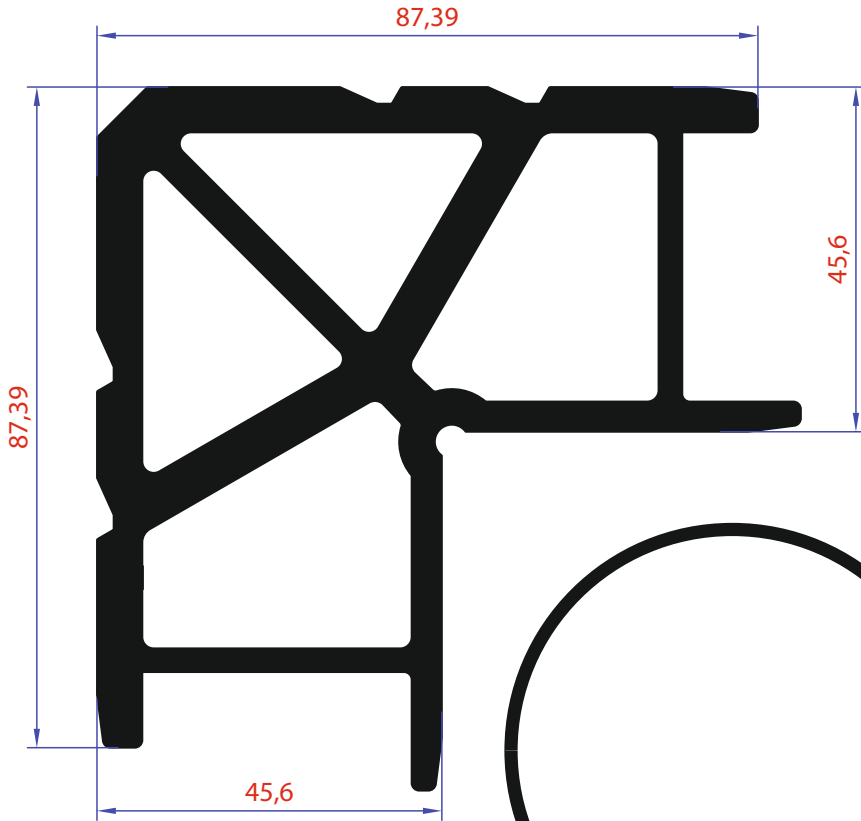
Kod - Code
4387-4381 1,290 Kg/Mt
Ağırlık - Weight



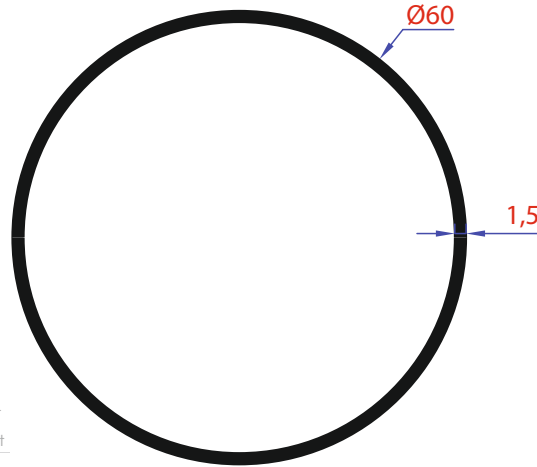
Kod - Code
4499 3,062 Kg/Mt
Ağırlık - Weight



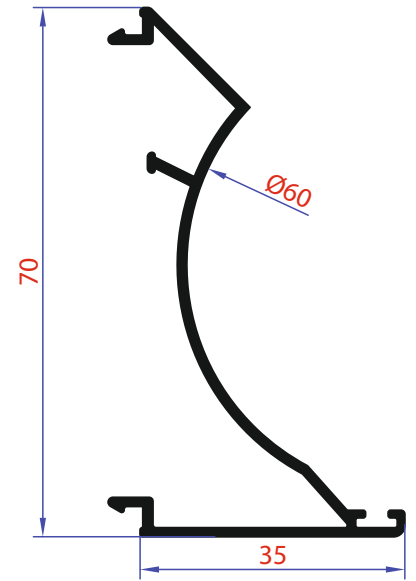
Kod - Code
4194 3,547 Kg/Mt
Ağırlık - Weight



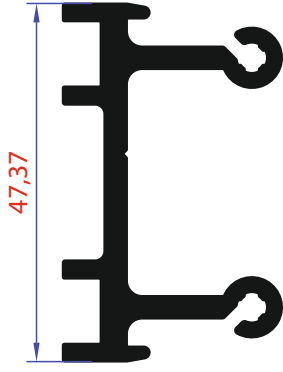
Kod - Code
4196 5,942 Kg/Mt
Ağırlık - Weight



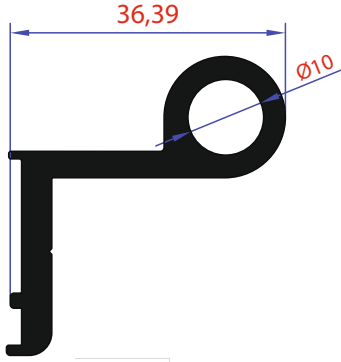
Kod - Code
325 0,742 Kg/Mt
Ağırlık - Weight



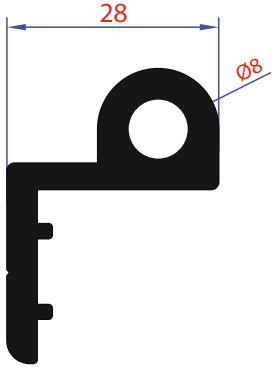
Kod - Code
4388 0,496 Kg/Mt
Ağırlık - Weight



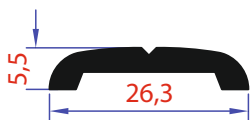
Kod - Code
4197 0,947 Kg/Mt
Ağırlık - Weight



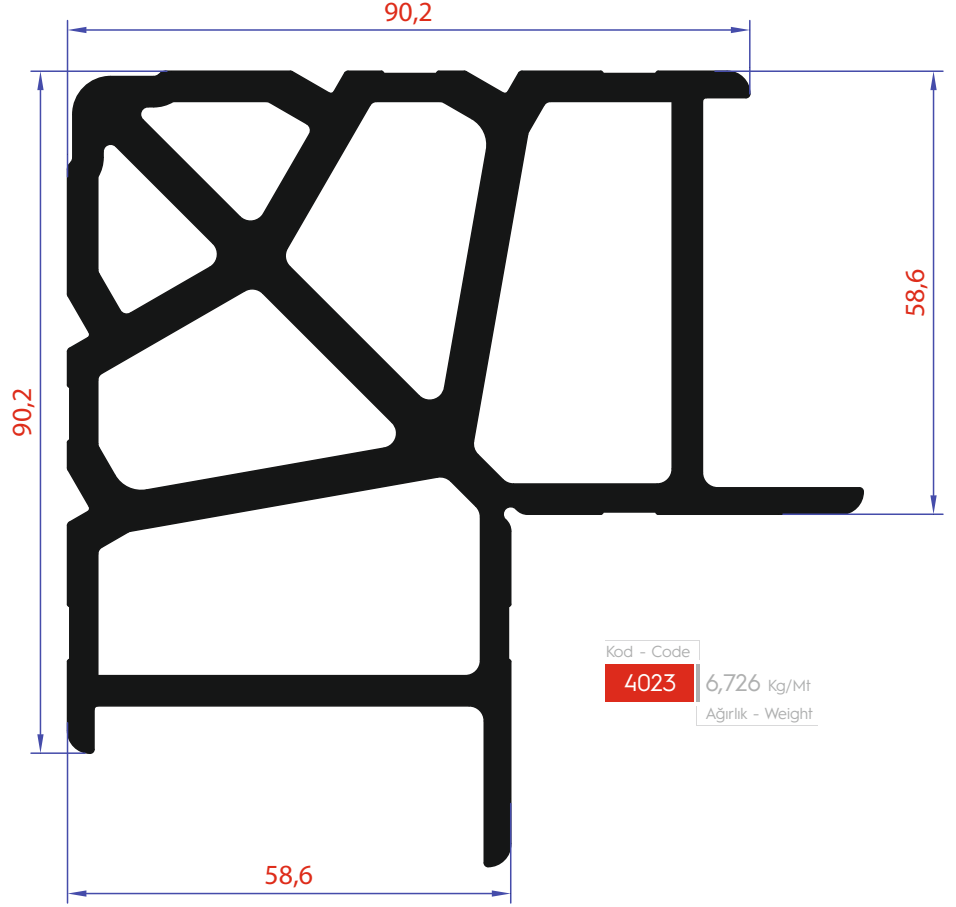
Kod - Code
4250 0,815 Kg/Mt
Ağırlık - Weight



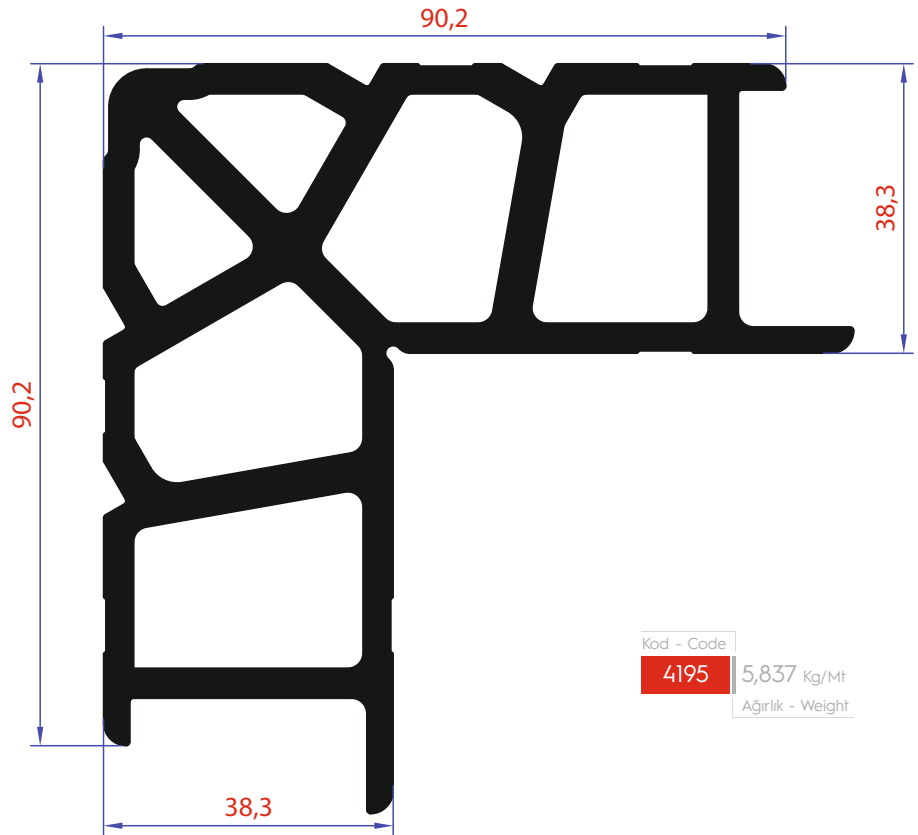
Kod - Code
4251 0,855 Kg/Mt
Ağırlık - Weight



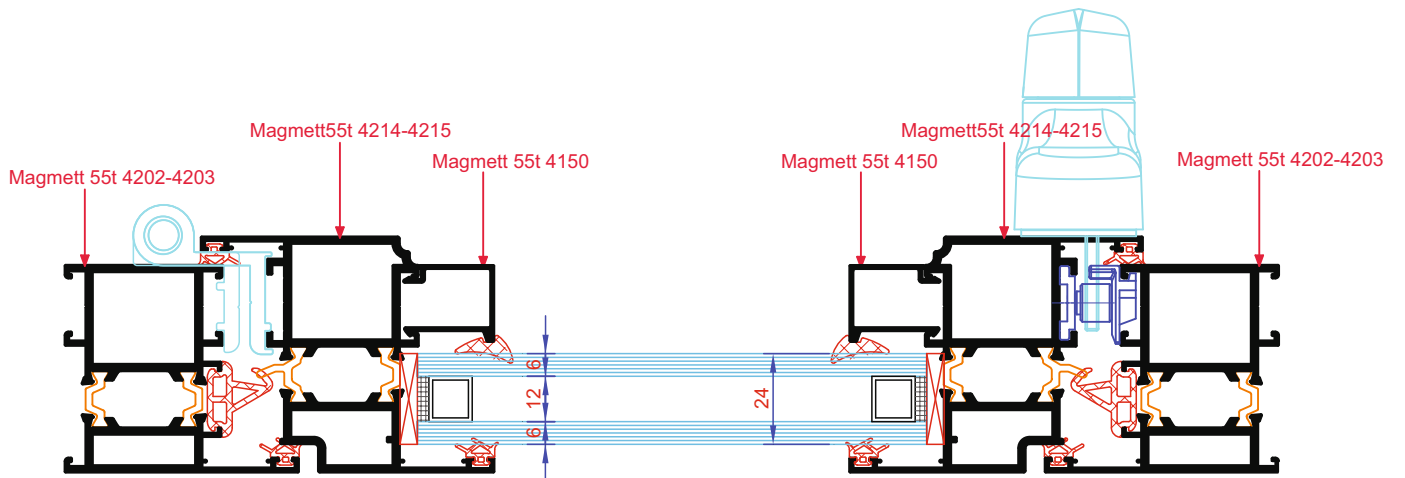
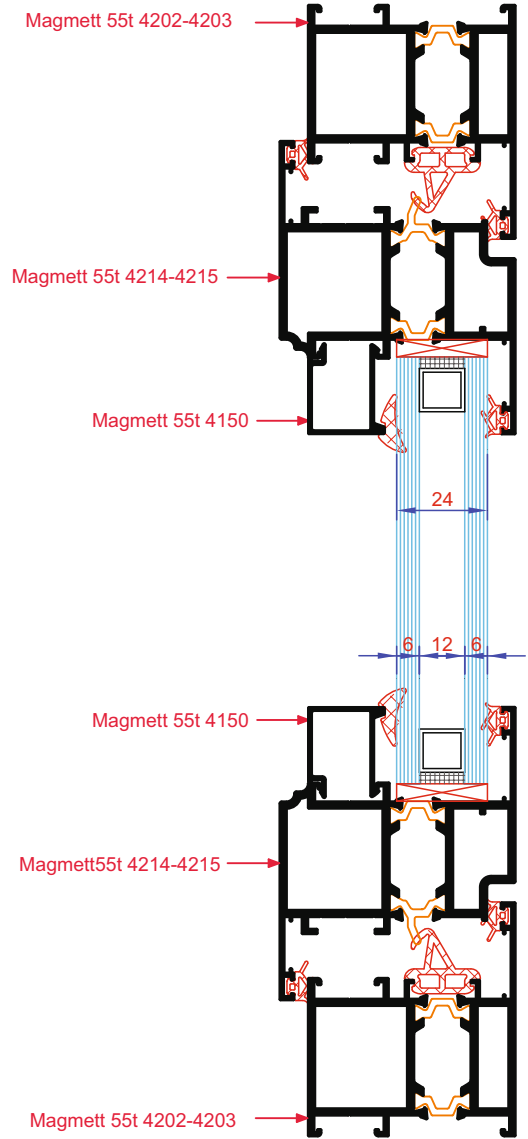
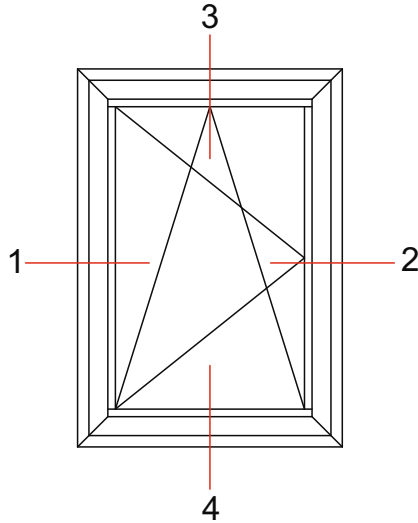
Kod - Code
164 0,227 Kg/Mt
Ağırlık - Weight

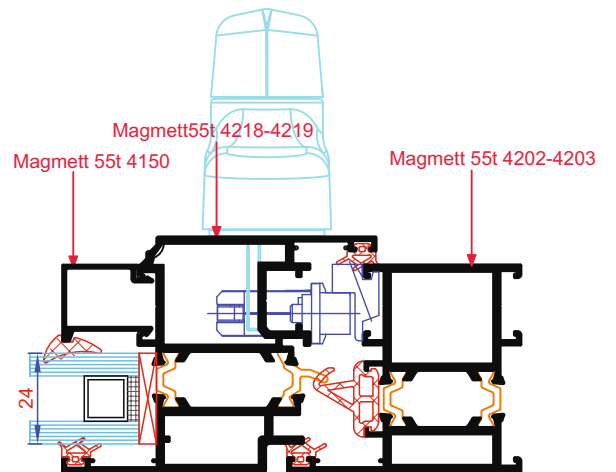
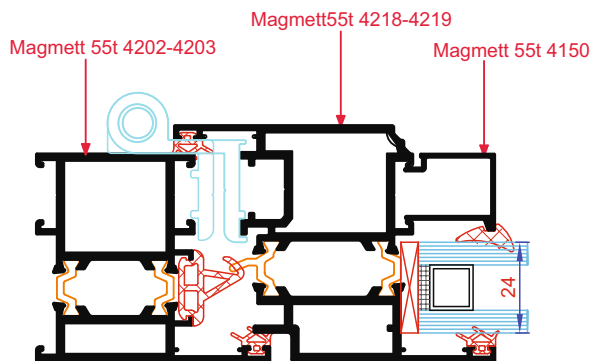
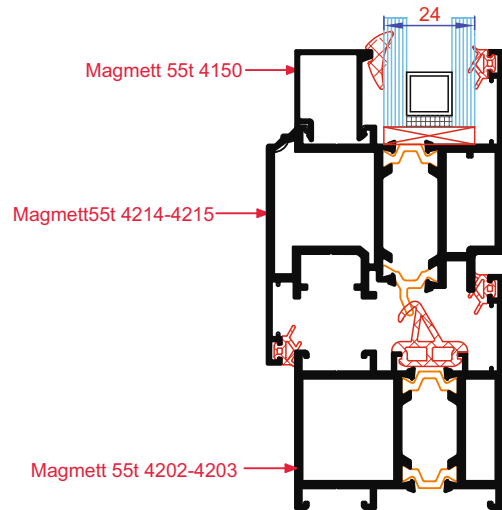
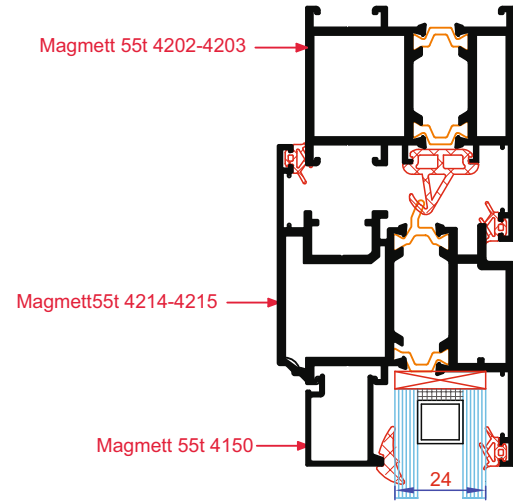
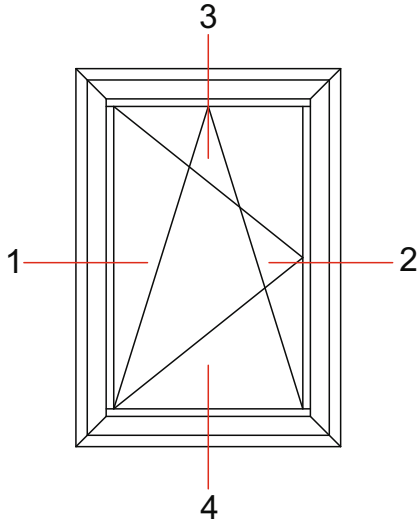


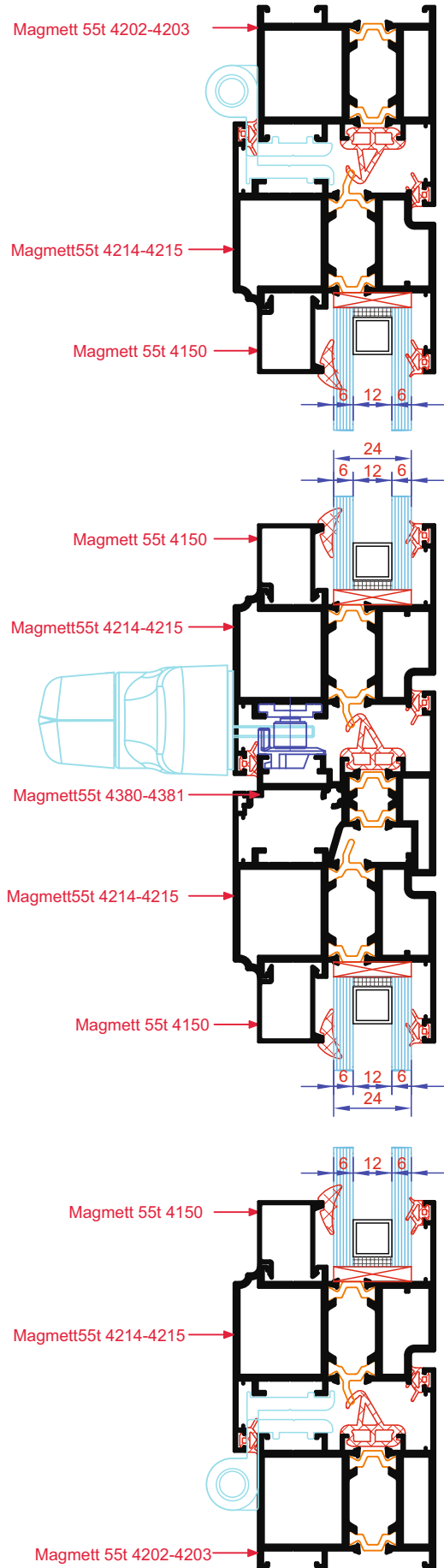
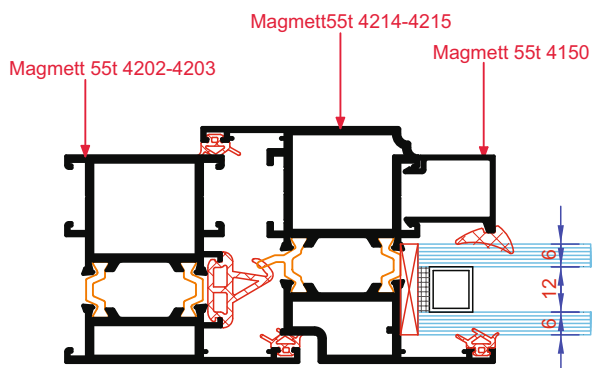
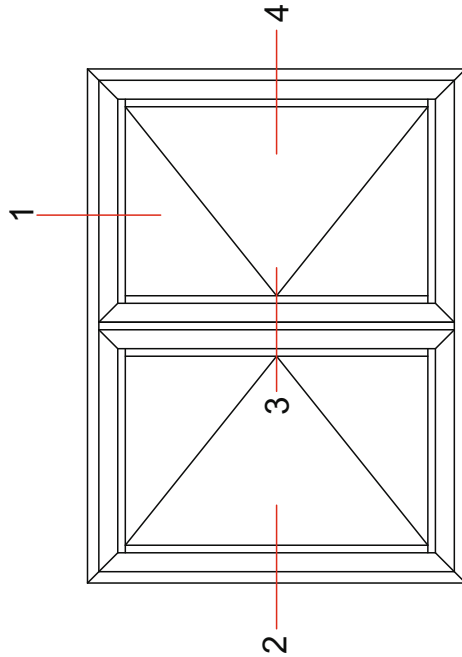
Kod - Code
4023 6,726 Kg/Mt
Ağırlık - Weight

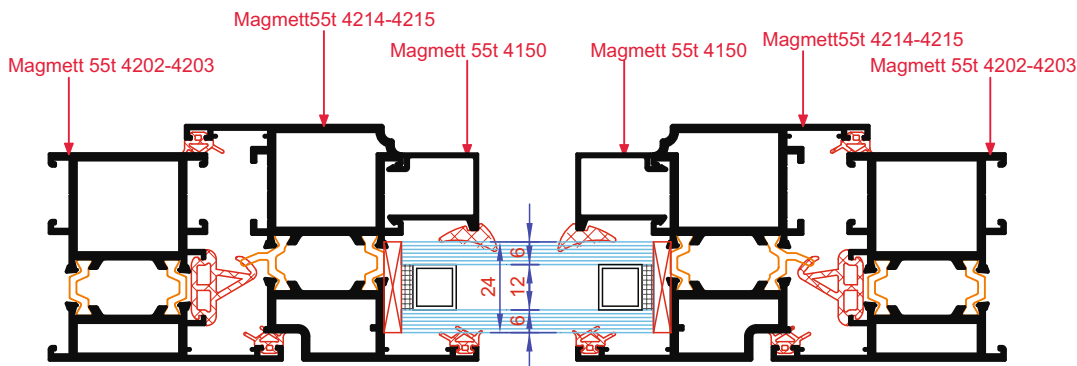
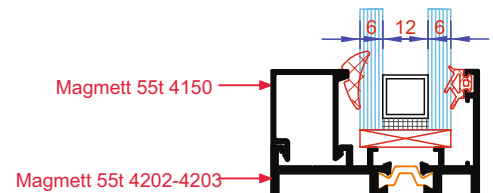
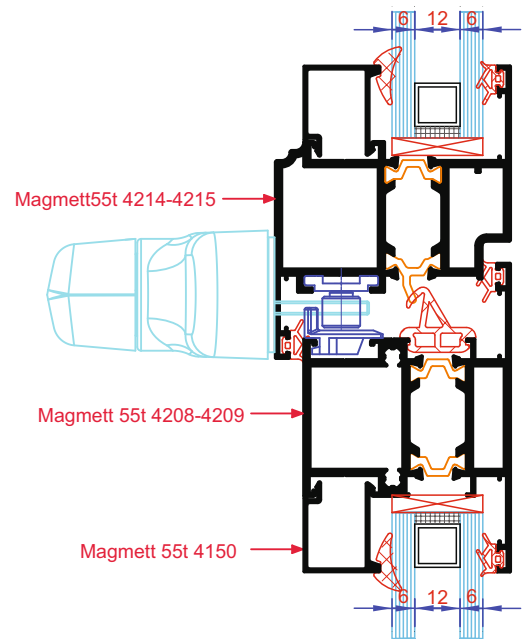
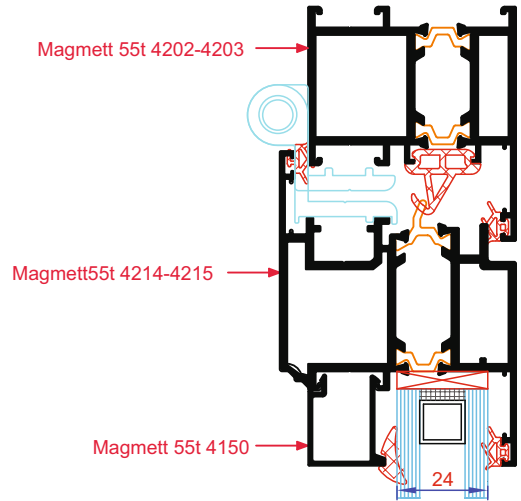
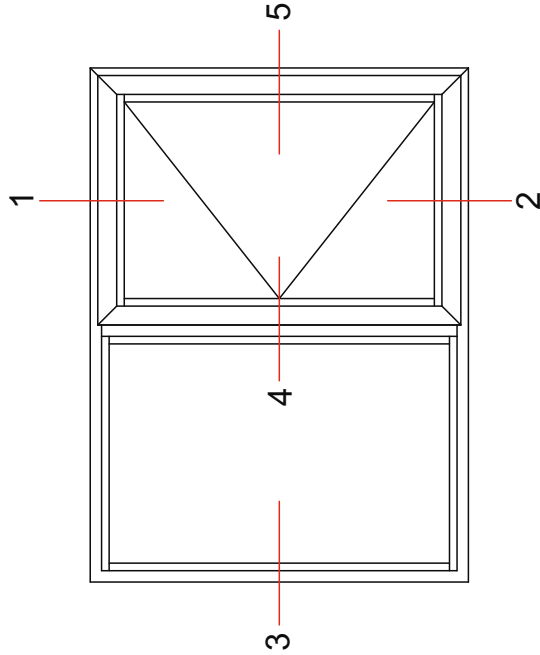


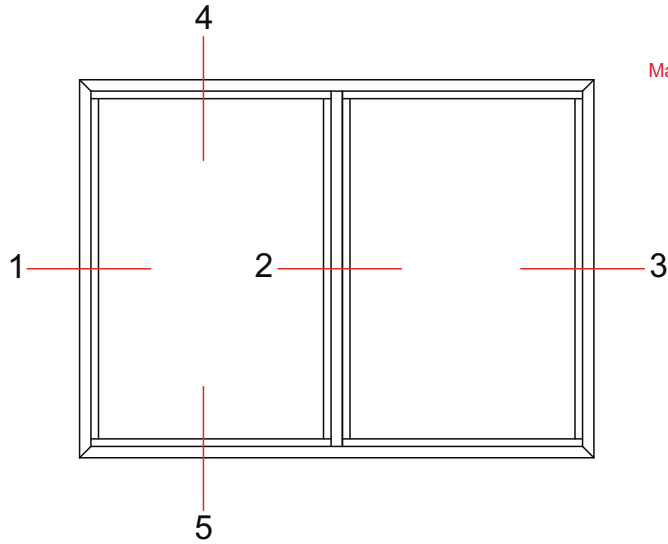
Kod - Code
4195 5,837 Kg/Mt
Ağırlık - Weight











Magmett 55t 4202-4203

Magmett 55t 4150

Magmett 55t 4202-4203

Magmett 55t 4150

Magmett 55t 4202-4203

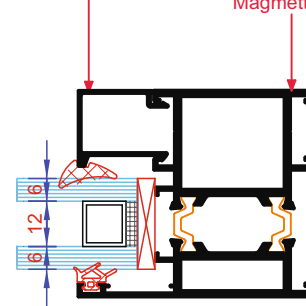
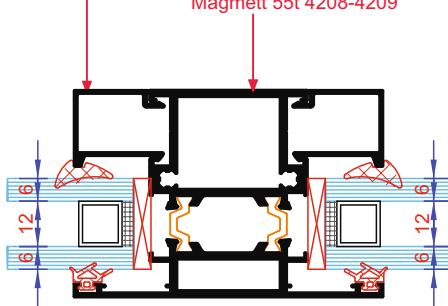
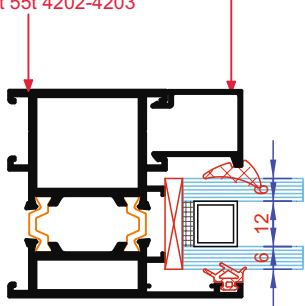
Magmett 55t 4150

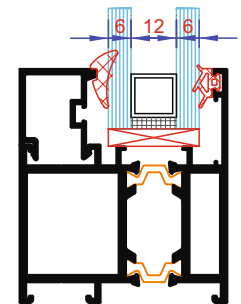
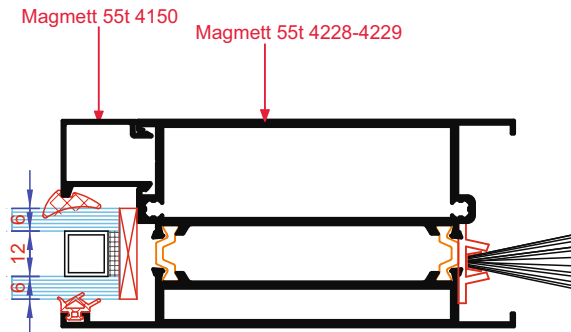
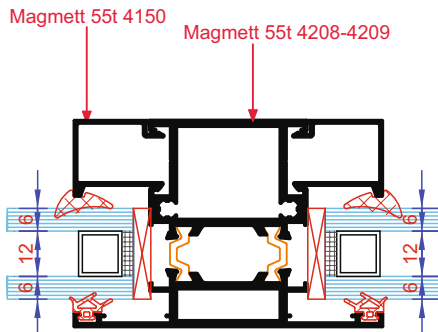
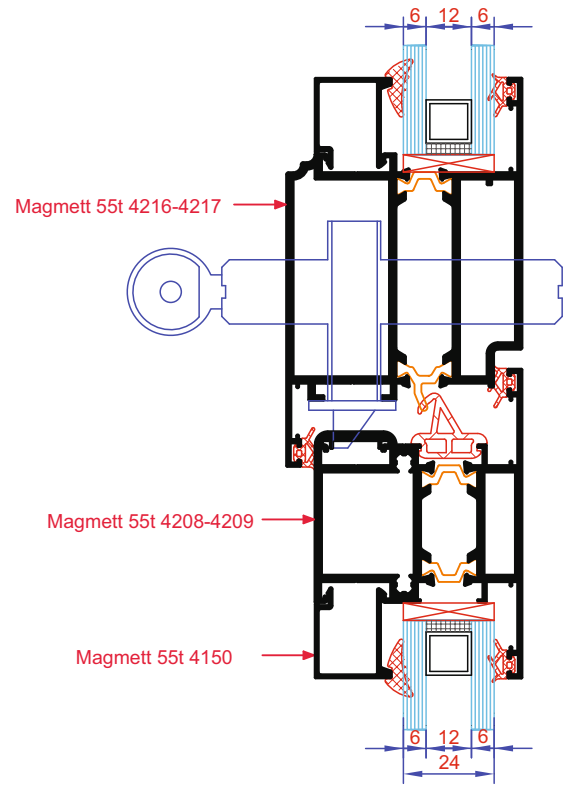
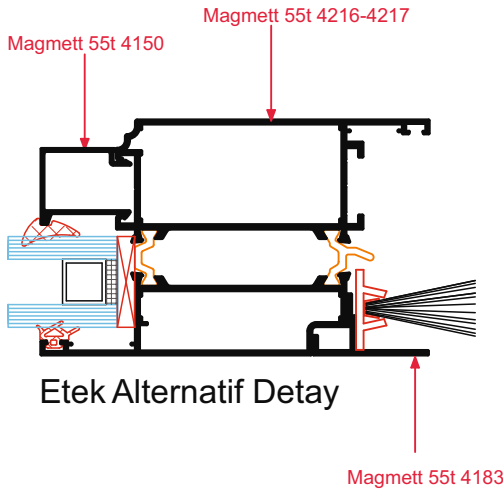
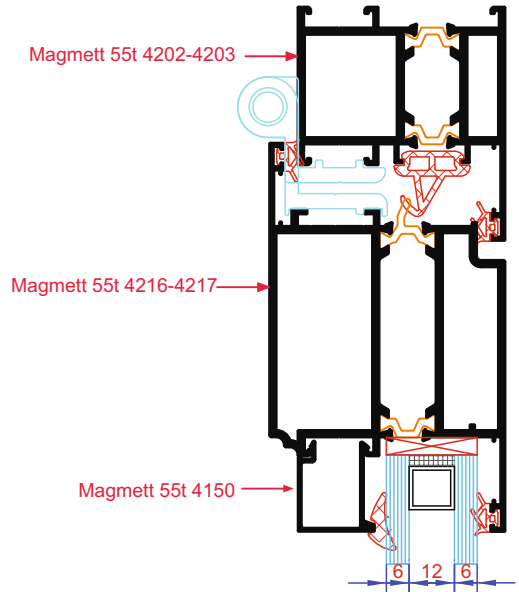
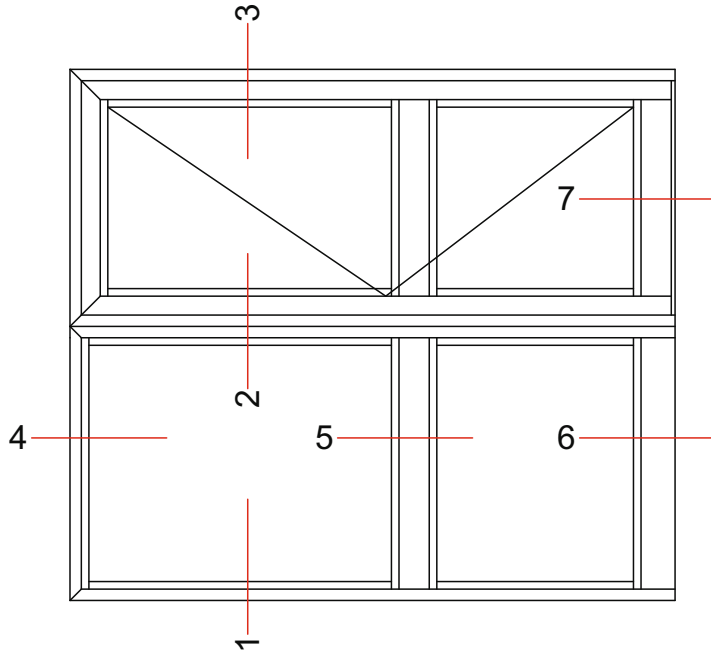
Magmett 55t 4150

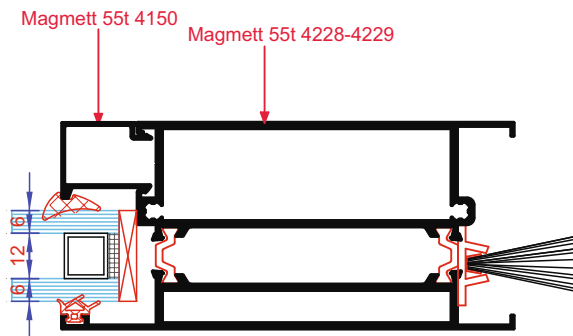
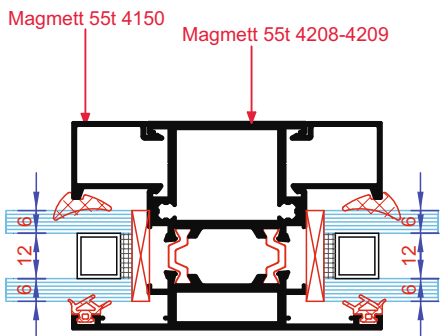
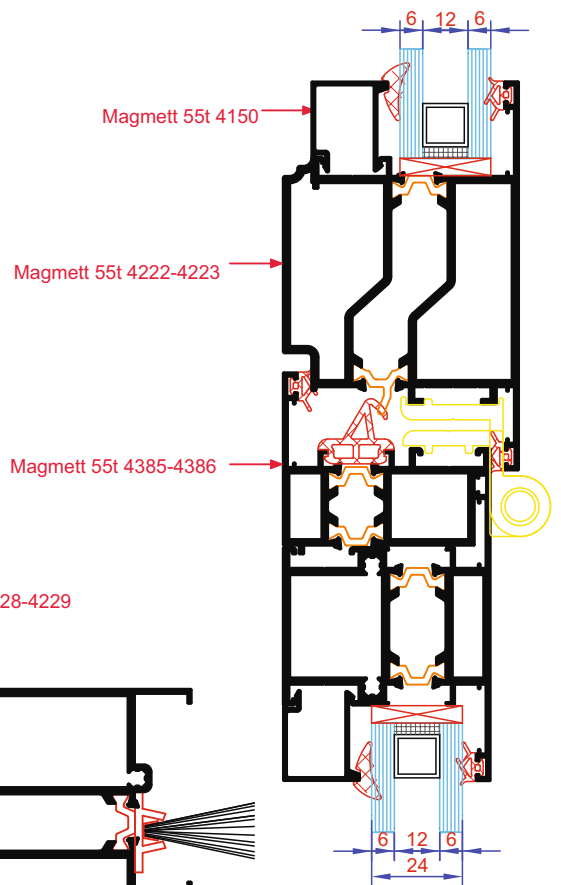
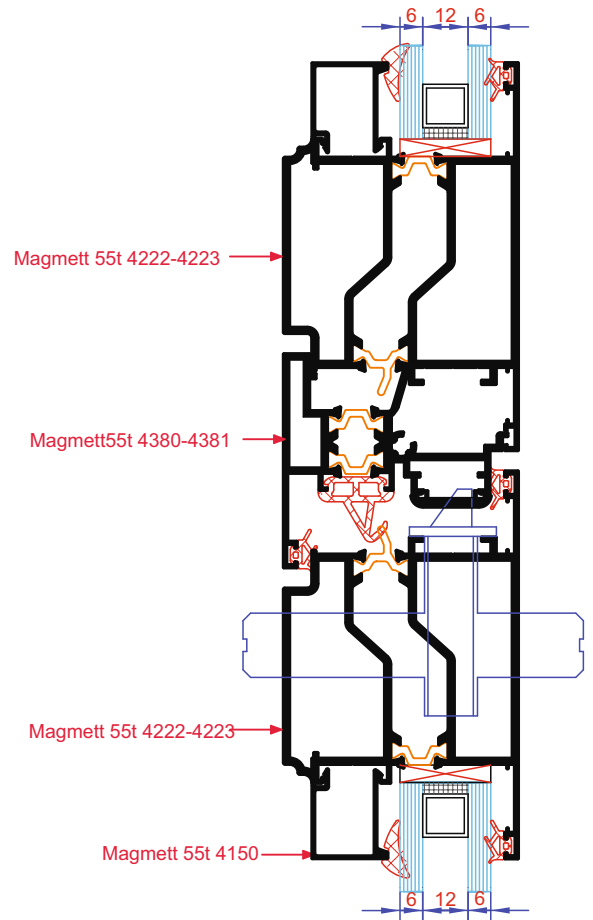
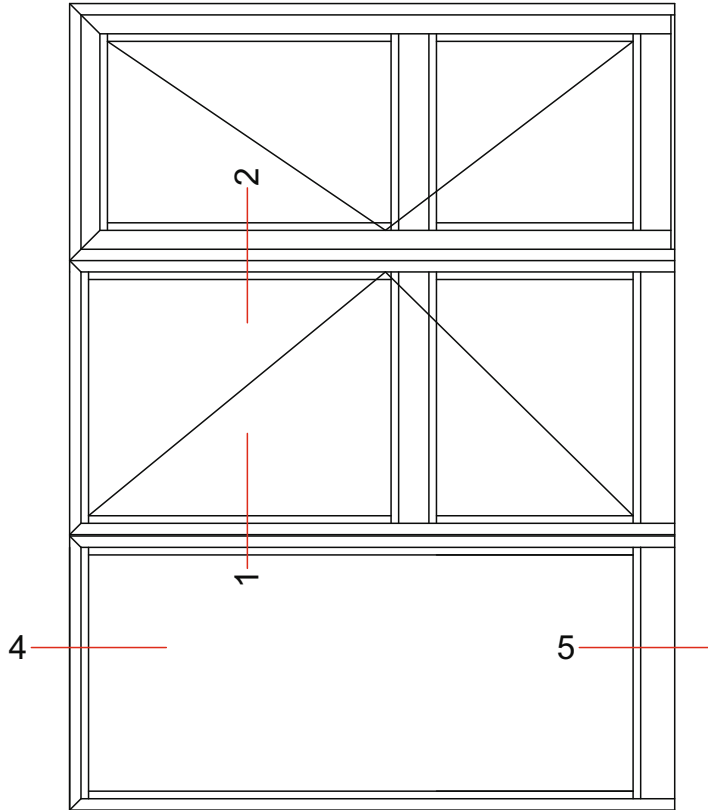
Magmett 55t 4208-4209

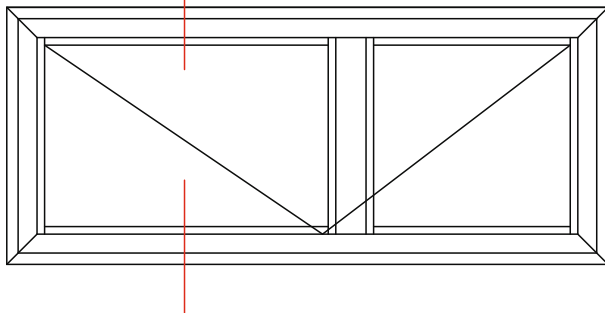
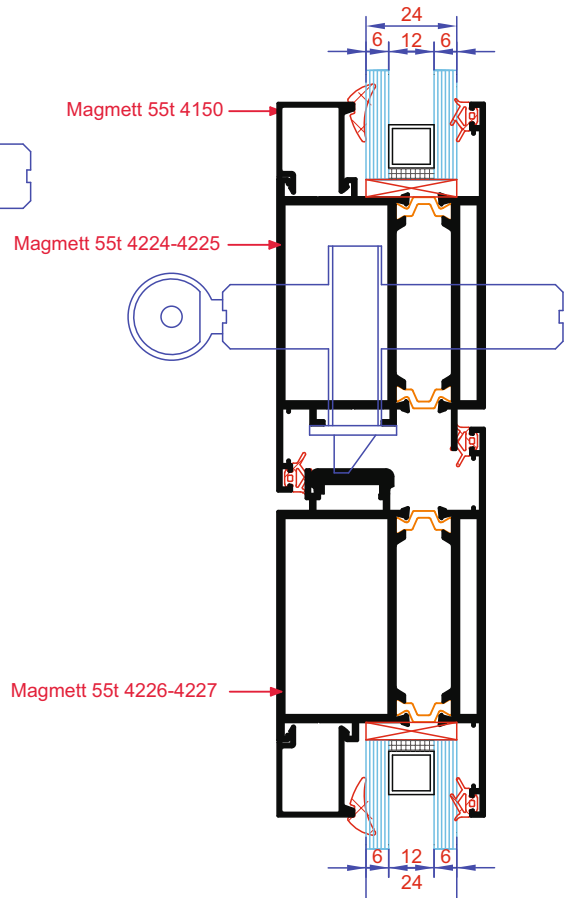
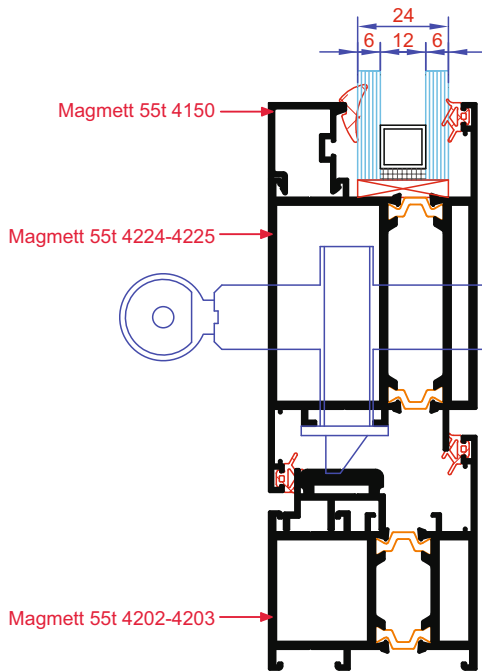
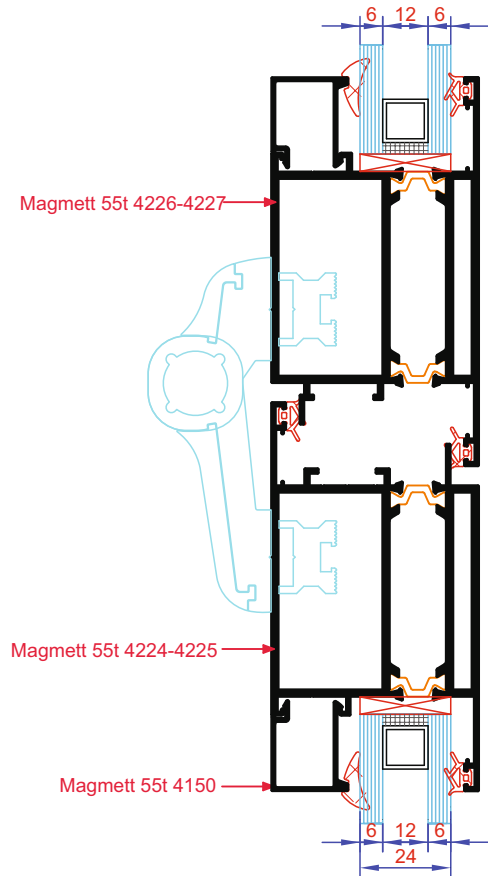
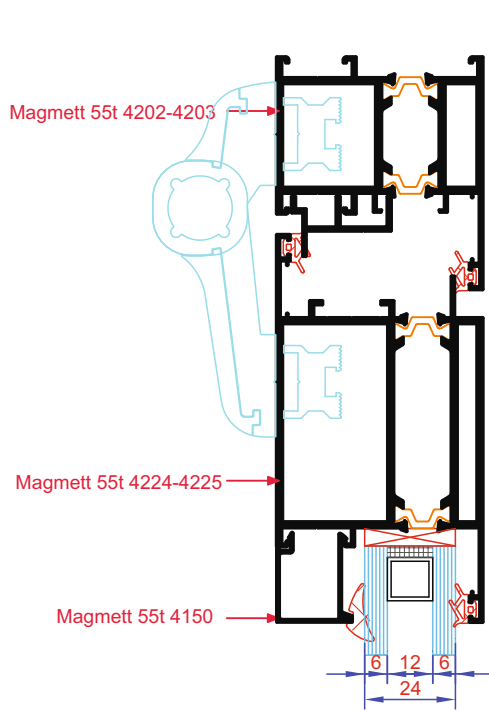
Magmett 55t 4150

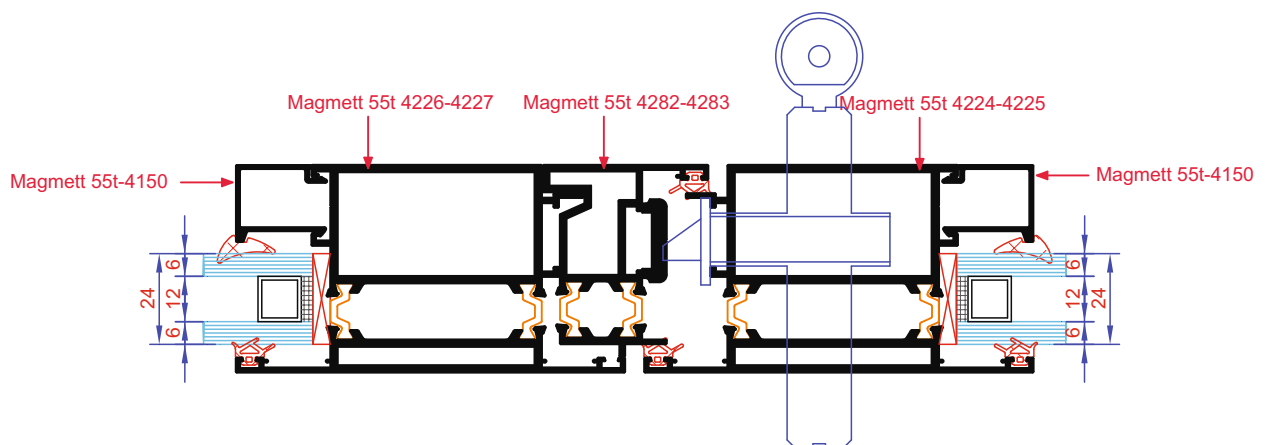
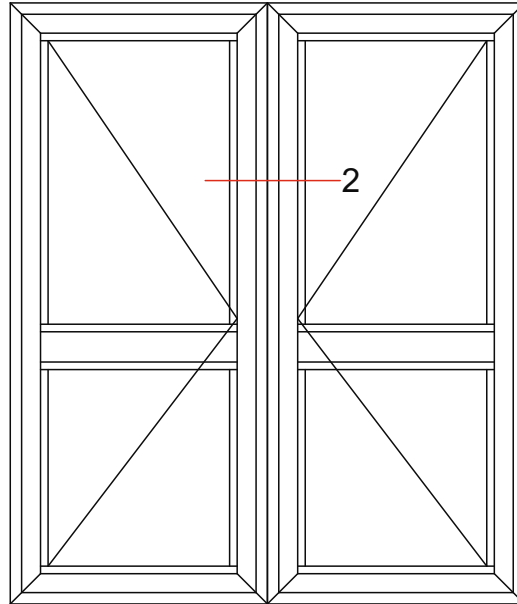
Magmett 55t 4202-4203

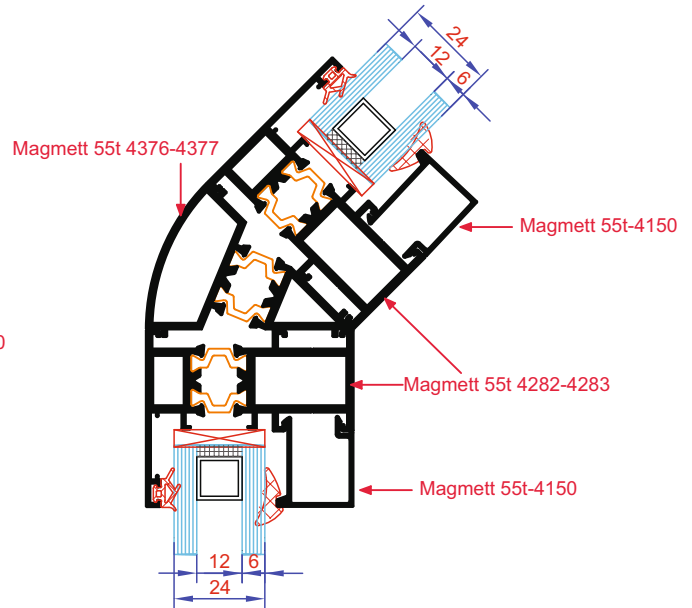
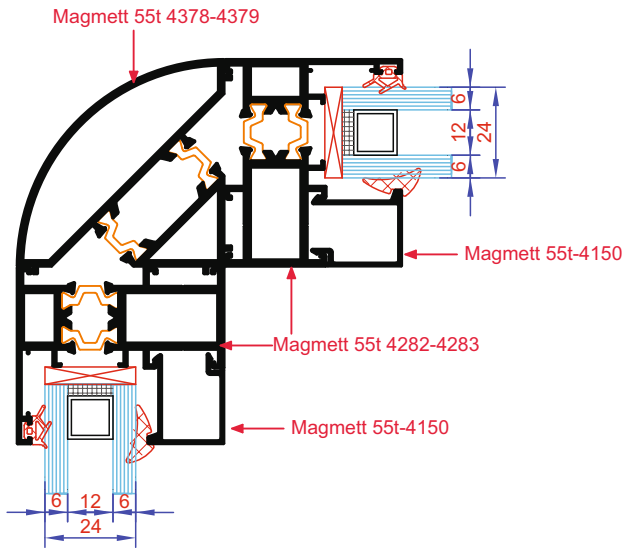
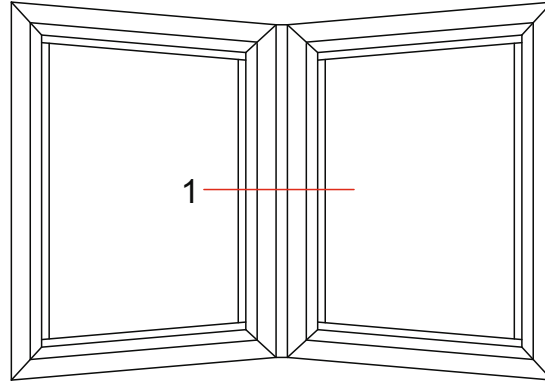


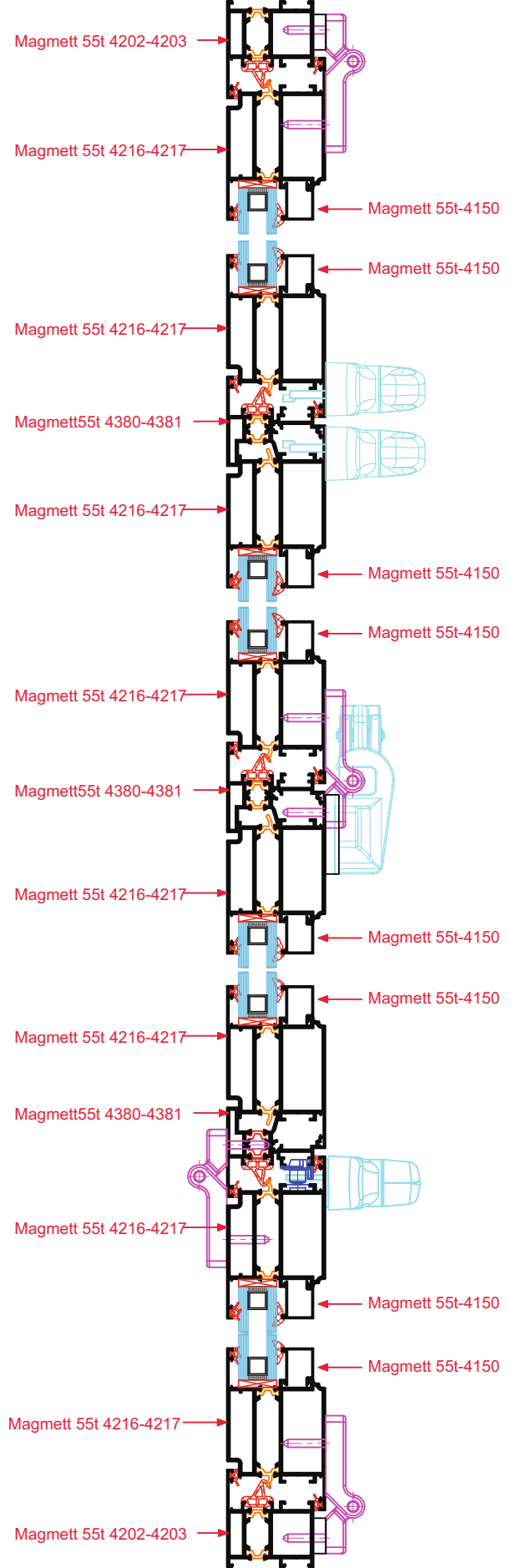
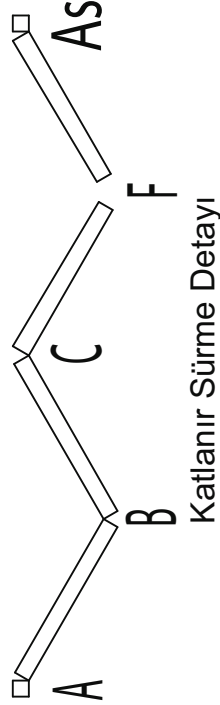
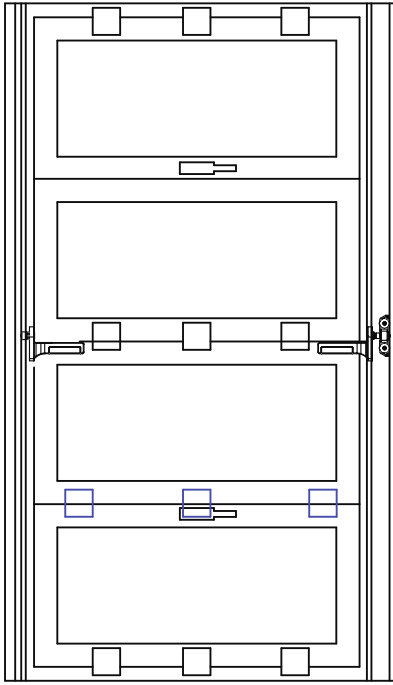


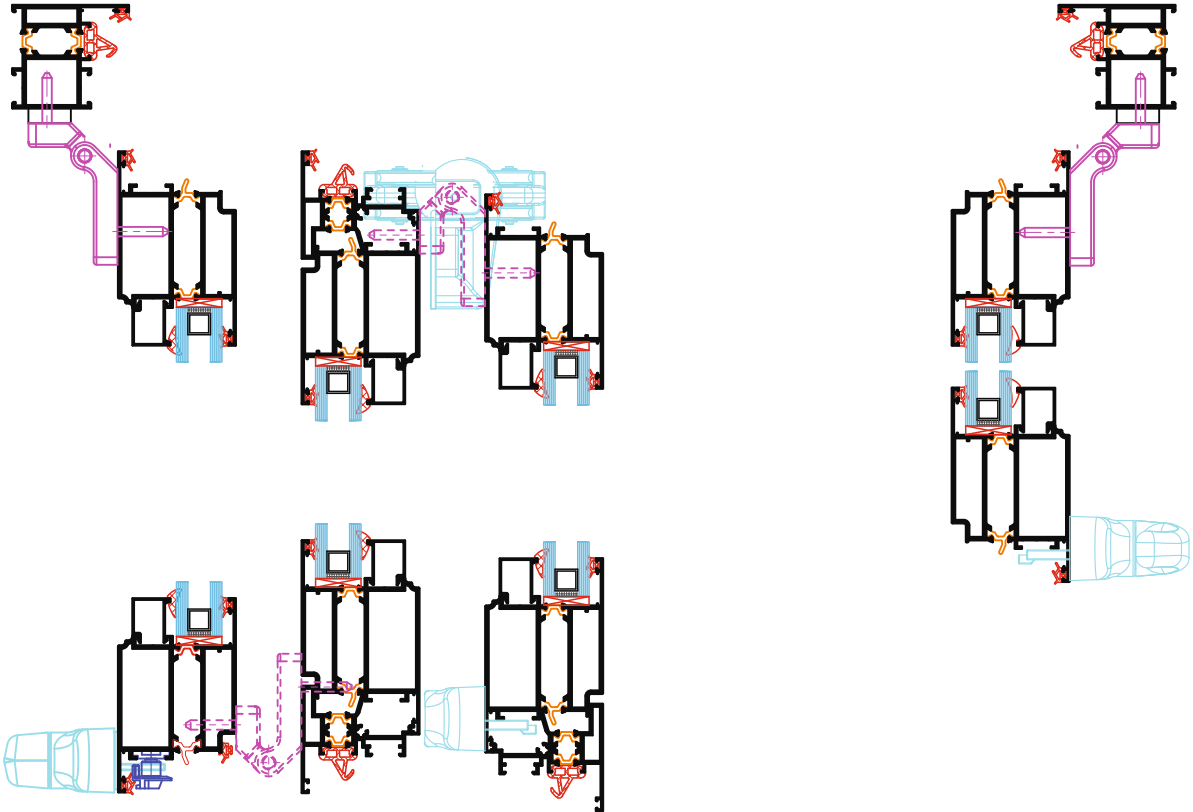
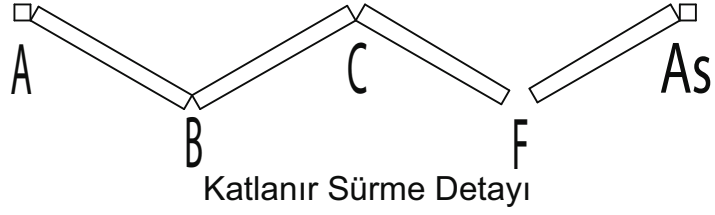
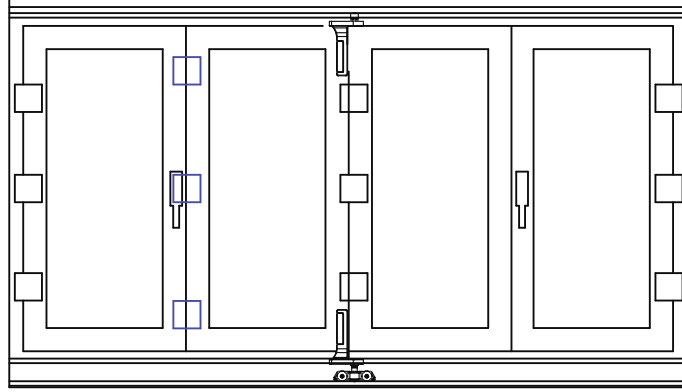


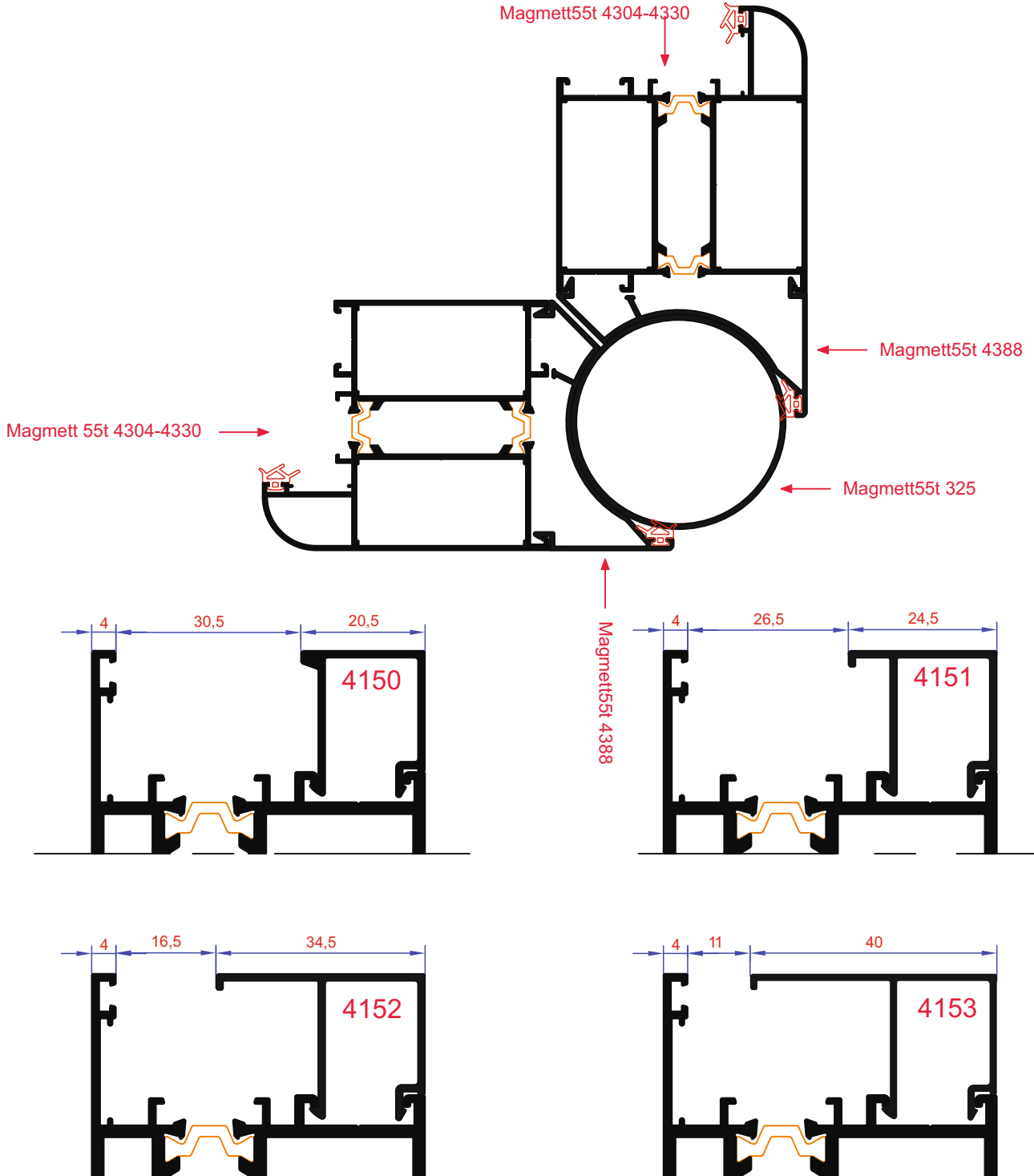









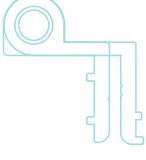

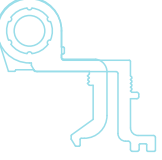
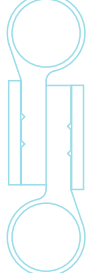






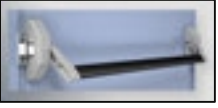





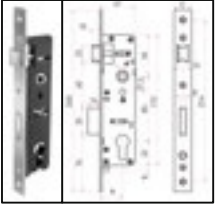
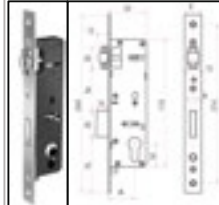





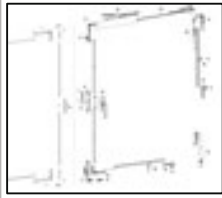
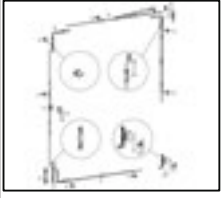
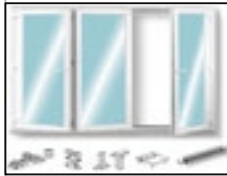







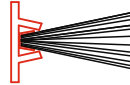




| Fitiller | Resmi | Basma Payı |
|------------|-------|------------|
| Magmett 01 | | 3.5 mm |
| Magmett 06 | | 2 mm |
| Magmett 07 | | 3 mm |
| Magmett 08 | | 4 mm |

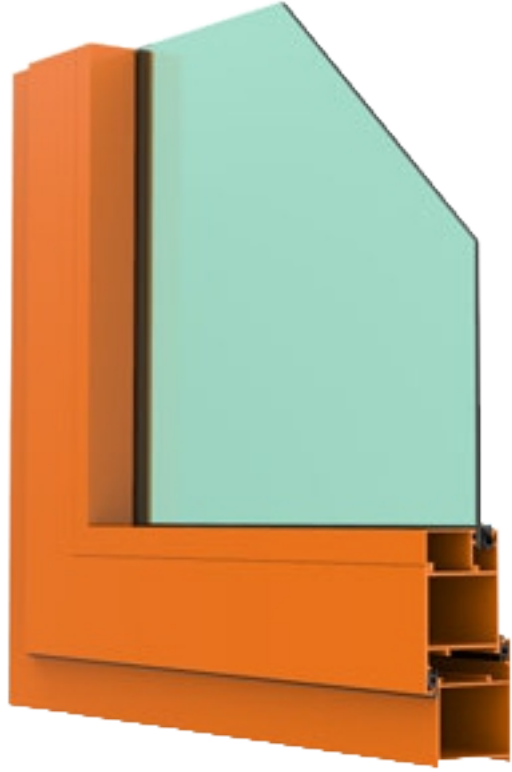
| AKSESUAR RESMİ | AKSESUAR KODU | AKSESUAR ADI | AKSESUAR RESMİ | AKSESUAR KODU | AKSESUAR ADI |
|---|----------------|----------------------------------|--|----------------|------------------------------|
|  | Magmett55t-F01 | Magmett 01 İç Cam Geçme Fitol |  | Magmett55t-F06 | Magmett 06 2mm Kama Fitol |
|  | Magmett55t-F03 | Magmett 03 Tozluk Fitol |  | Magmett55t-F07 | Magmett 07 3mm Kama Fitol |
| | | |  | Magmett55t-F08 | Magmett 08 4mm Kama Fitol |
|  | Magmett55t-A01 | Menteşe |  | Magmett55t-A03 | Hemyüz Mentşe |
|  | Magmett55t-A02 | Pvc Mentşe |  | Magmett55t-A04 | Yaprak Mentşe |
|  | Magmett55t-A05 | Tek Dilli Eksenel Kol |  | Magmett55t-A06 | Çift Dilli Eksenel Kol |

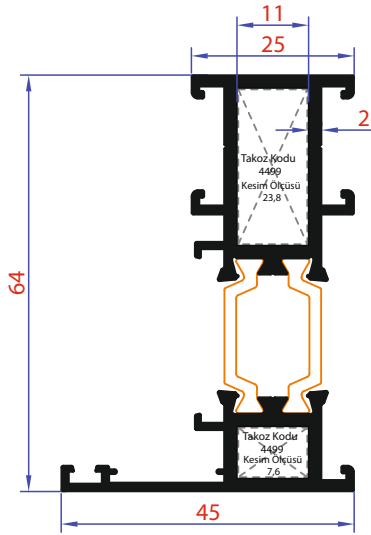
| AKSESUAR RESMİ | AKSESUAR KODU | AKSESUAR ADI | AKSESUAR RESMİ | AKSESUAR KODU | AKSESUAR ADI |
|---|----------------|-------------------------|--|----------------|-----------------------------------|
|  | Magmett55t-A07 | Çekme Kol |  | Magmett55t-A08 | Yaylı Kilit Kolu |
|  | Magmett55t-A09 | Panik Bar Kol |  | Magmett55t-A10 | Ayarlanabilir İspanyolet Karşılık |
|  | Magmett55t-A11 | Pvc İspanyolet Karşılık |  | Magmett55t-A12 | Ayarlanabilir Sac Karşılık |
|  | Magmett55t-A13 | Dilli Kilit Karşılığı |  | Magmett55t-A14 | Makaralı Kilit Karşılığı |
|  | Magmett55t-A15 | Dilli Kilit |  | Magmett55t-A16 | Makaralı Kilit |
|  | Magmett55t-A17 | İspanyolet |  | Magmett55t-A18 | Çift Dilli Kit Takımı |

| AKSESUAR RESMİ | AKSESUAR KODU | AKSESUAR ADI | AKSESUAR RESMİ | AKSESUAR KODU | AKSESUAR ADI |
|---|----------------|--|--|----------------|----------------------------------|
|  | Magmett55t-A19 | Tek Dilli Kit Takımı |  | Magmett55t-A20 | Euro Kanal Çift Açılım Mekanizma |
|  | Magmett55t-A21 | Perimetrik Kanal Çift Açılım Mekanizma |  | Magmett55t-A30 | Katlanır Sürme Mekanizma |
|  | Magmett55t-A23 | Vasistas Makas |  | Magmett55t-A22 | Vasistas Çarpma |
|  | Magmett55t-A25 | Barel Aynası |  | Magmett55t-A24 | İnoks Vasistas Makas |
|  | Magmett55t-A27 | Sürgü |  | Magmett55t-A26 | Pim |
|  | Magmett55t-A29 | Polyamid Tij |  | Magmett55t-A28 | Fırça |

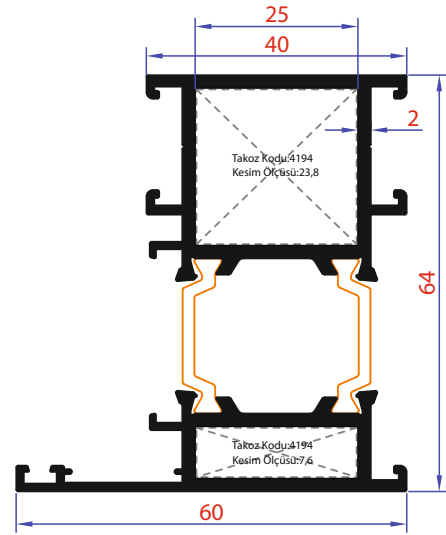
MAGMETT 64T YALITIMLI DOĐRAMA SERİSİ
MAGMETT 64T Ininsulated Joinery Series

M MAGMETT

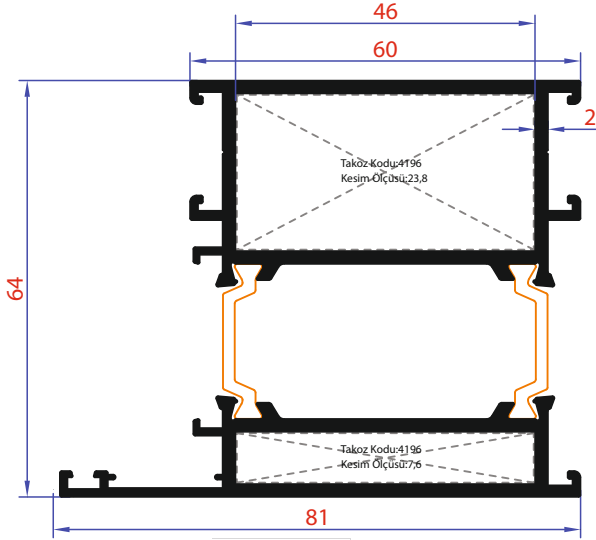




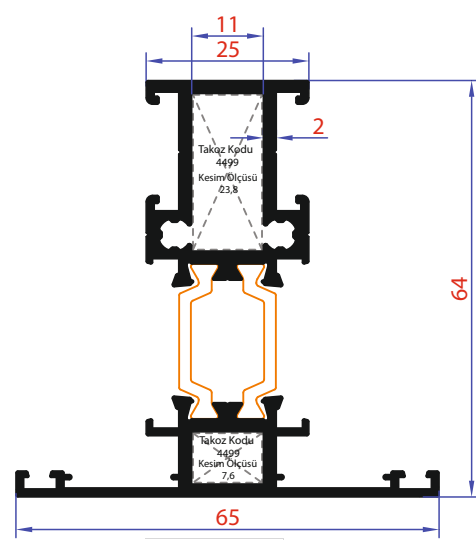
Kod - Code
4200-4201-64 1,244 Kg/Mt
Ağırlık - Weight



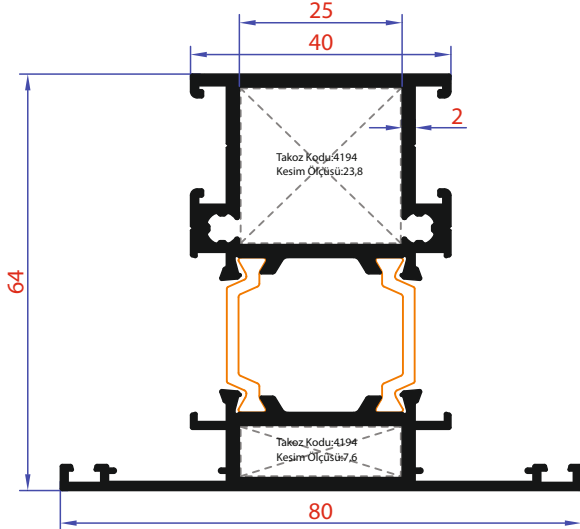
Kod - Code
4202-4203-64 1,565 Kg/Mt
Ağırlık - Weight



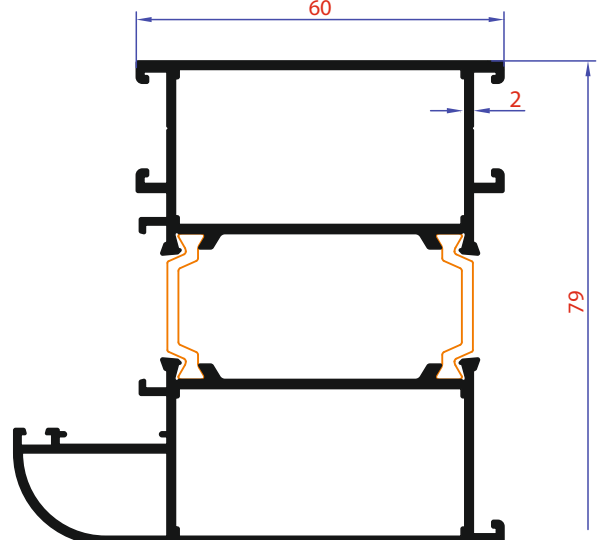
Kod - Code
4204-4211-64 2,089 Kg/Mt
Ağırlık - Weight



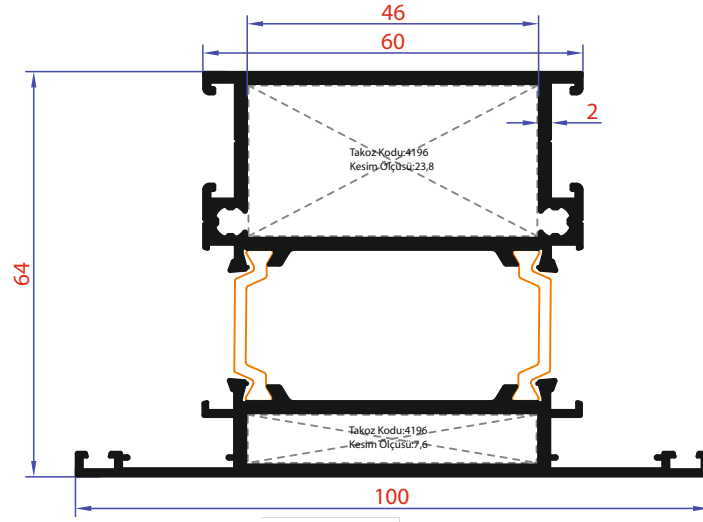
Kod - Code
4206-4207-64 1,398 Kg/Mt
Ağırlık - Weight



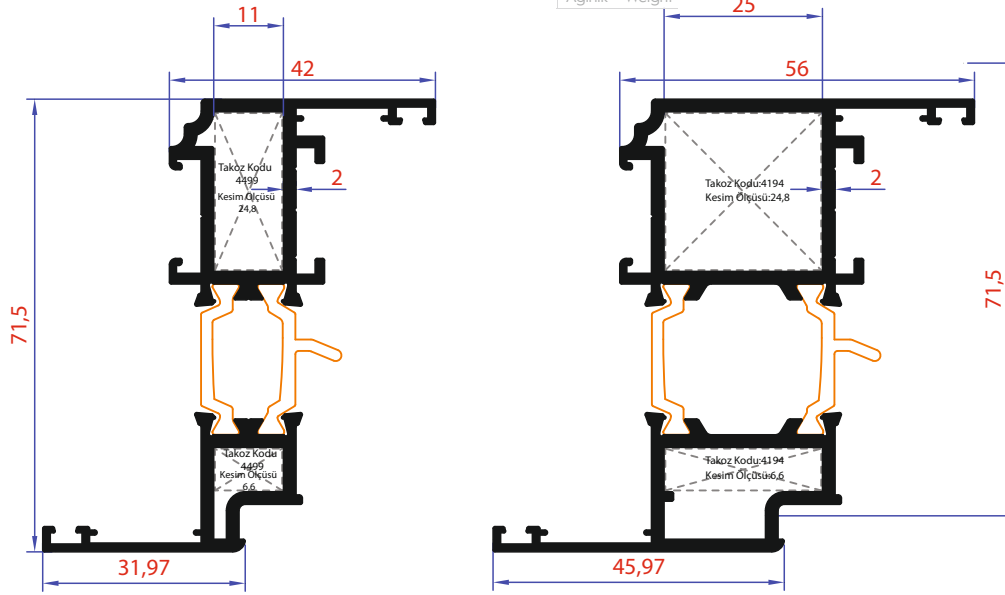
Kod - Code
4208-4209-64 1,738 Kg/Mt
Ağırlık - Weight



Kod - Code
4204-4230-64 1,820 Kg/Mt
Ağırlık - Weight

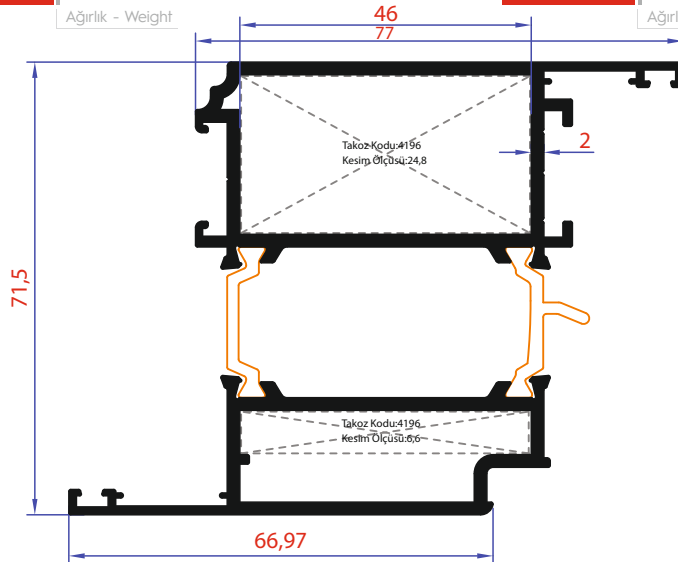


Kod - Code
4205-4210 2,240 Kg/Mt
Ağırlık - Weight

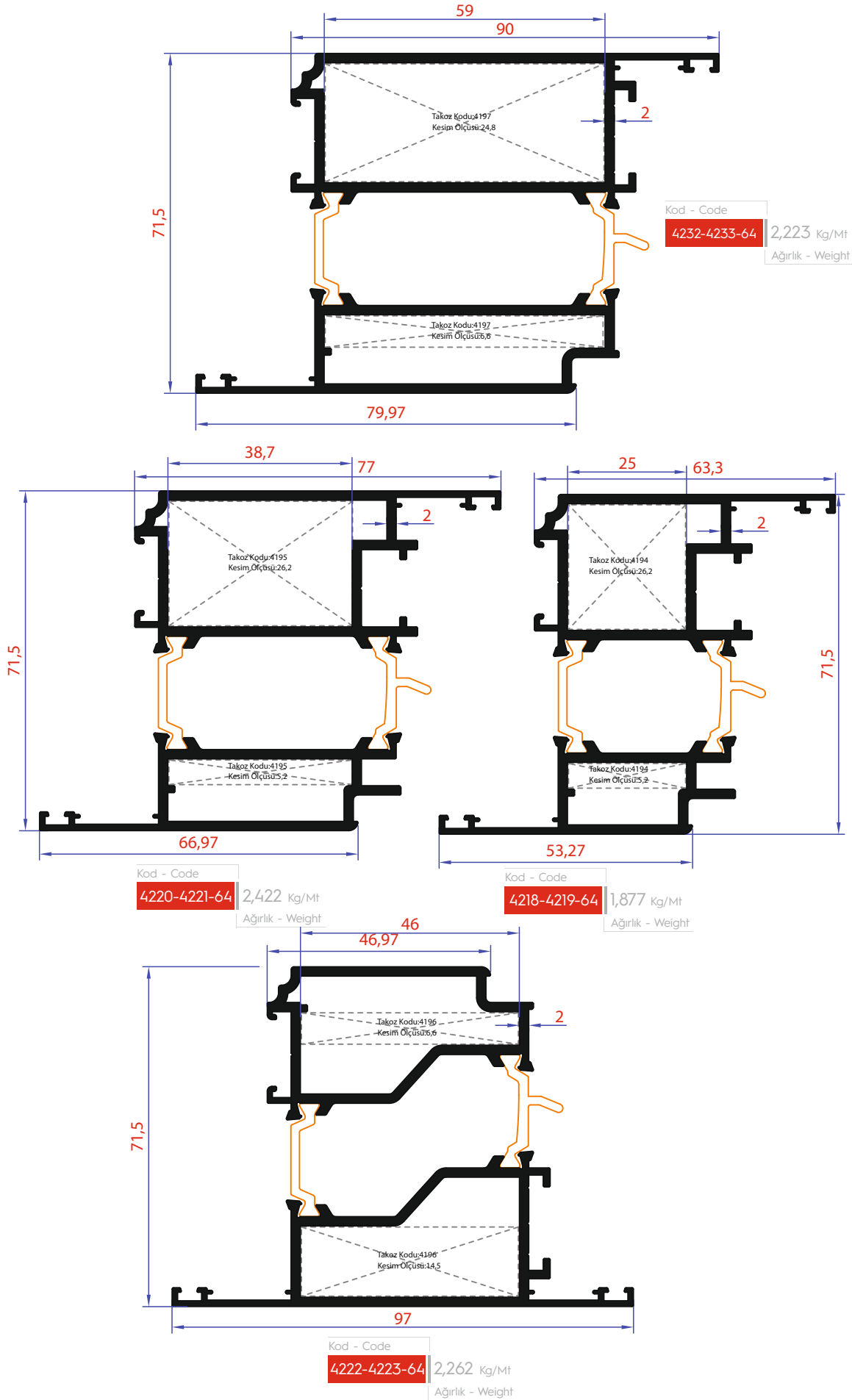


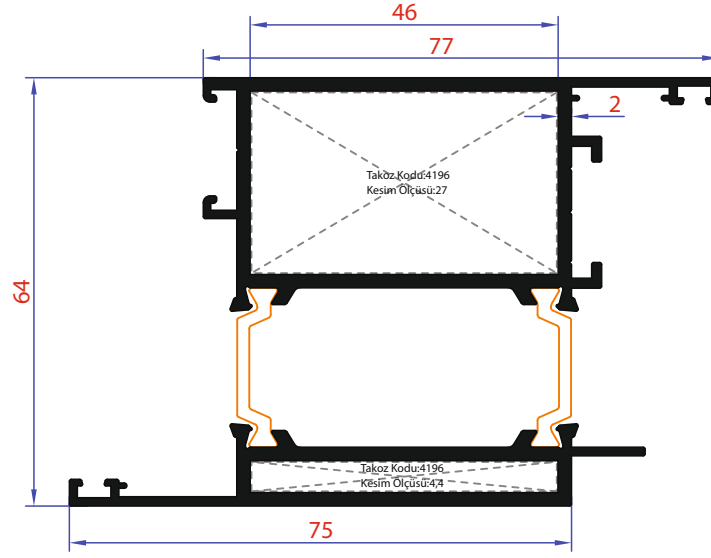
Kod - Code
4212-4213-64 2,377 Kg/Mt
Ağırlık - Weight

Kod - Code
4214-4215-64 1,674 Kg/Mt
Ağırlık - Weight

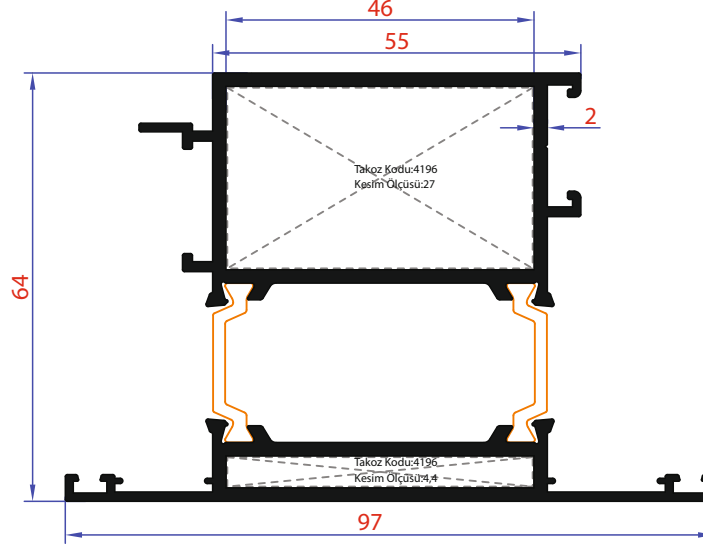


Kod - Code
4216-4217-64 2,223 Kg/Mt
Ağırlık - Weight

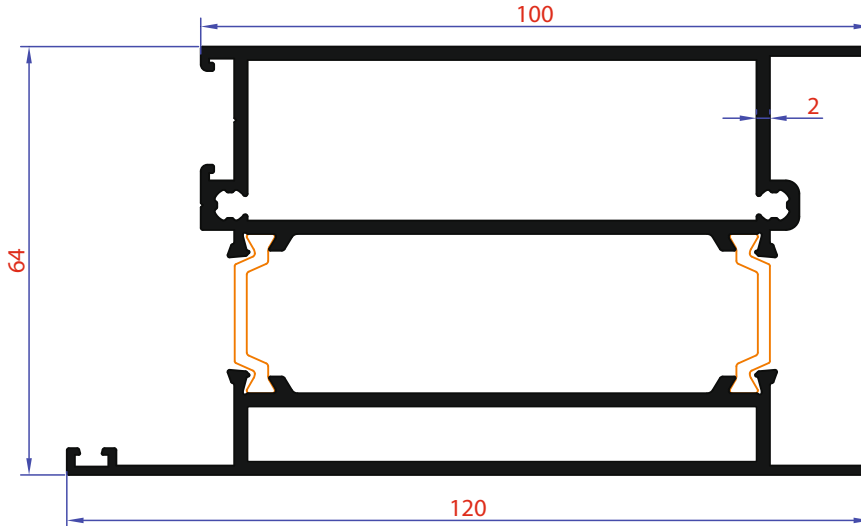




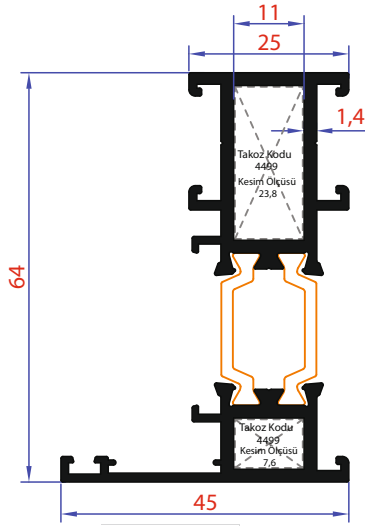
Kod - Code
4224-4225-64 2,149 Kg/Mt
Ağırlık - Weight



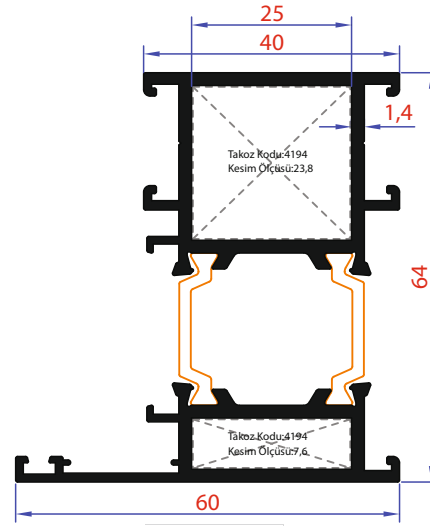
Kod - Code
4226-4227-64 2,135 Kg/Mt
Ağırlık - Weight



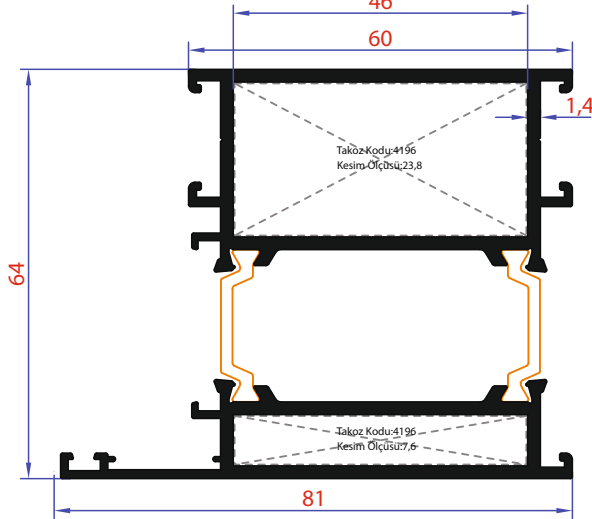
Kod - Code
4328-4329-64 2,664 Kg/Mt
Ağırlık - Weight



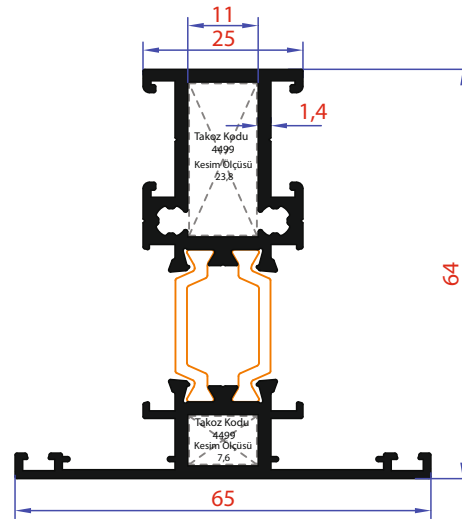
Kod - Code
4300-4301-64 1,073 Kg/Mt
Ağırlık - Weight
46



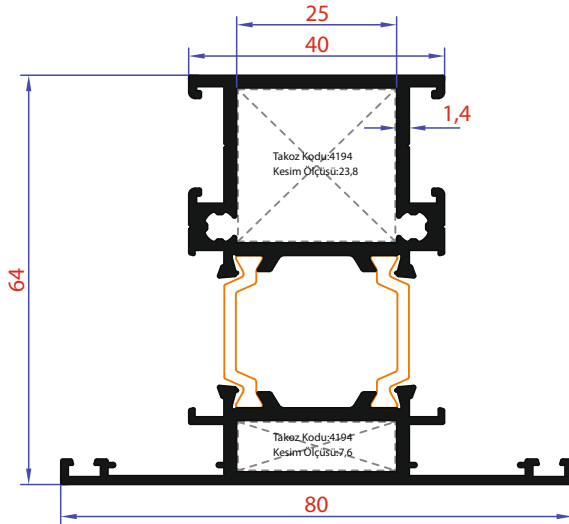
Kod - Code
4302-4303-64 1,314 Kg/Mt
Ağırlık - Weight



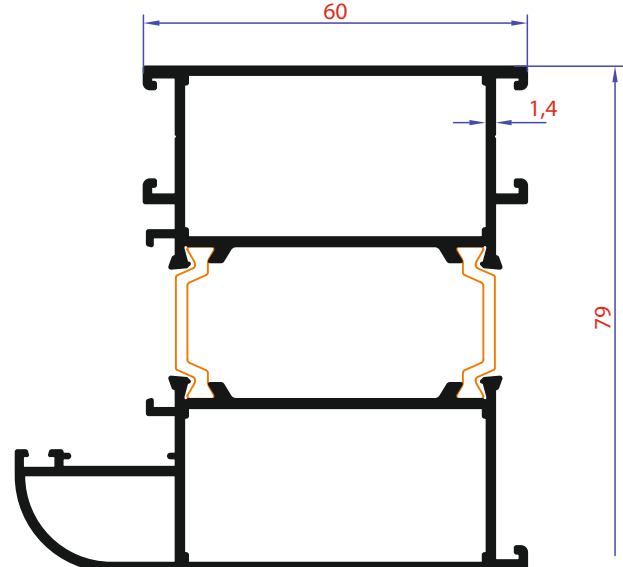
Kod - Code
4304-4311-64 1,687 Kg/Mt
Ağırlık - Weight



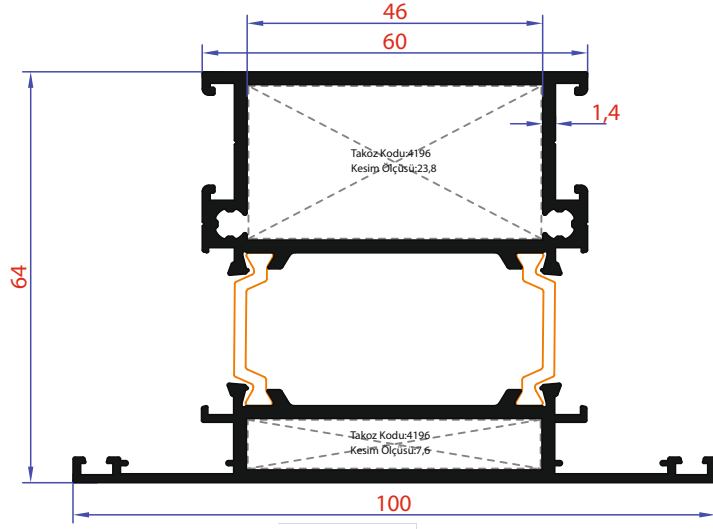
Kod - Code
4306-4307-64 1,216 Kg/Mt
Ağırlık - Weight



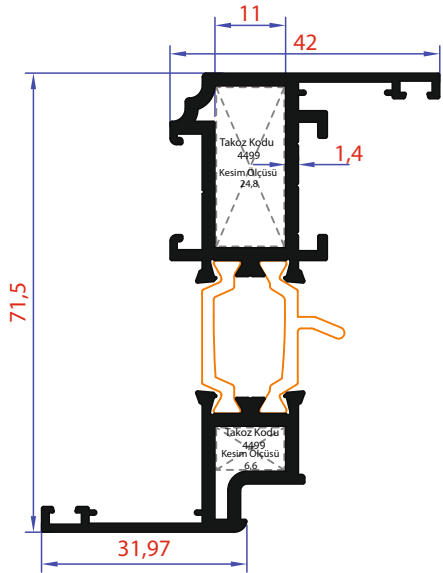
Kod - Code
4308-4309-64 1,479 Kg/Mt
Ağırlık - Weight



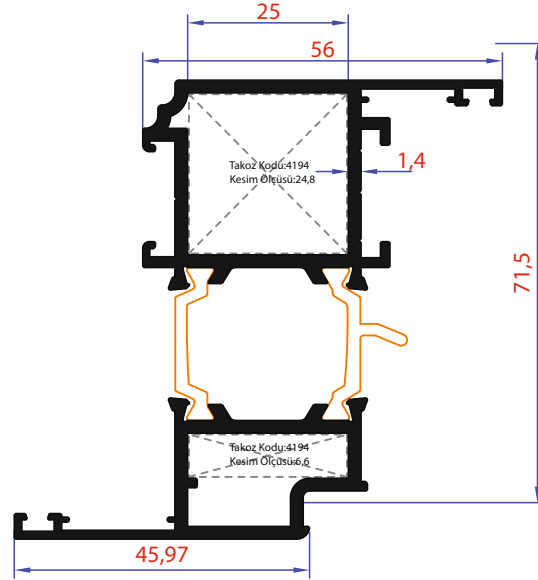
Kod - Code
4304-4330-64 1,935 Kg/Mt
Ağırlık - Weight



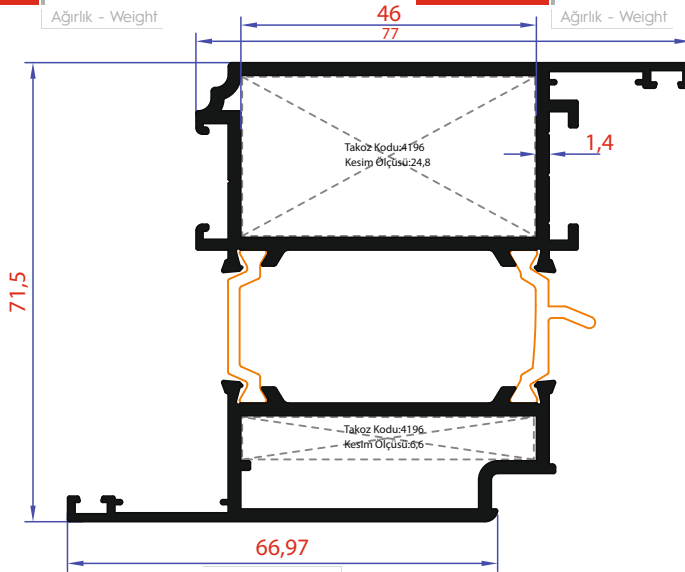
Kod - Code
4305-4310-64 1,839 Kg/Mt
Ağırlık - Weight



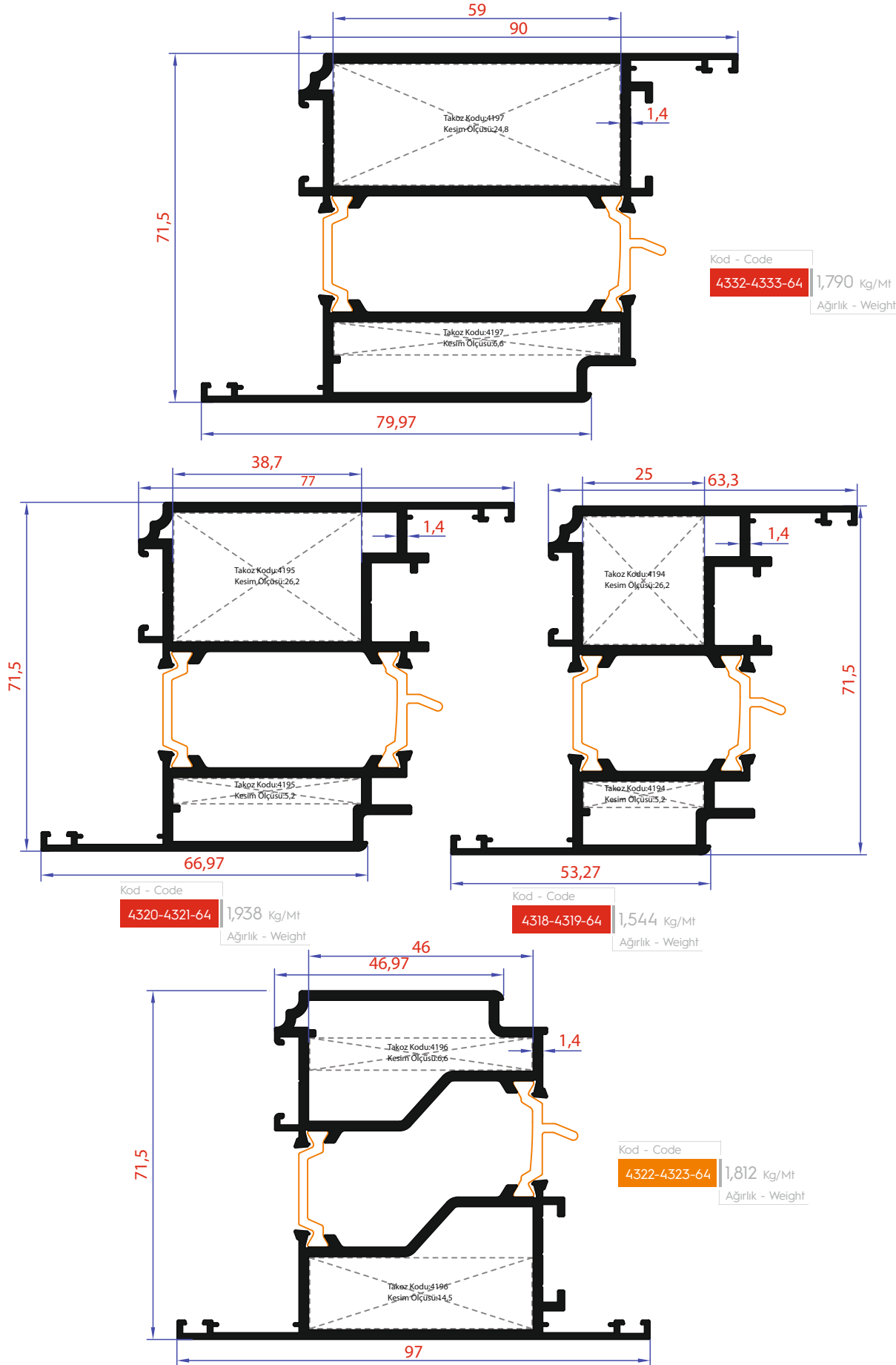
Kod - Code
4312-4313-64 1,180 Kg/Mt
Ağırlık - Weight

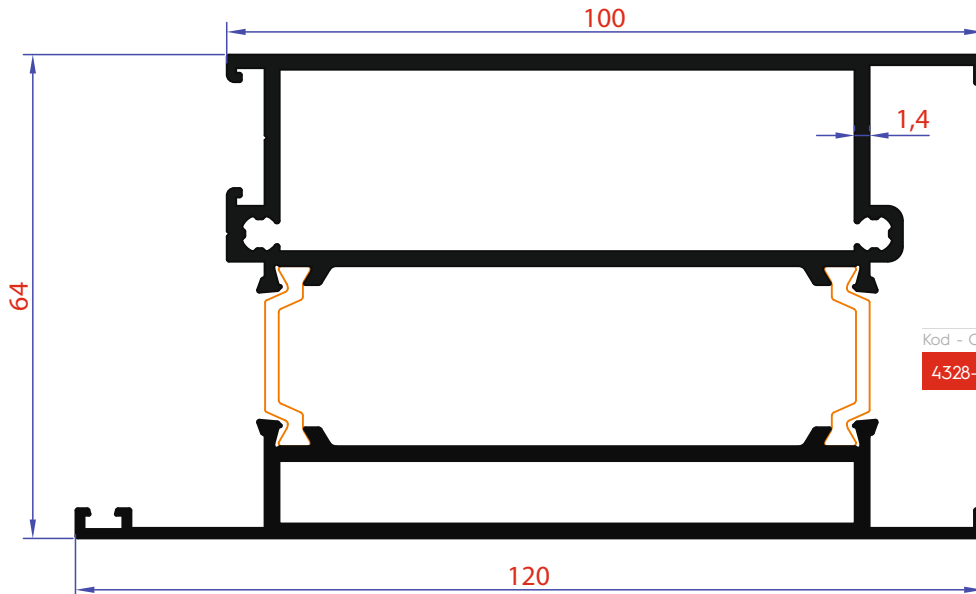
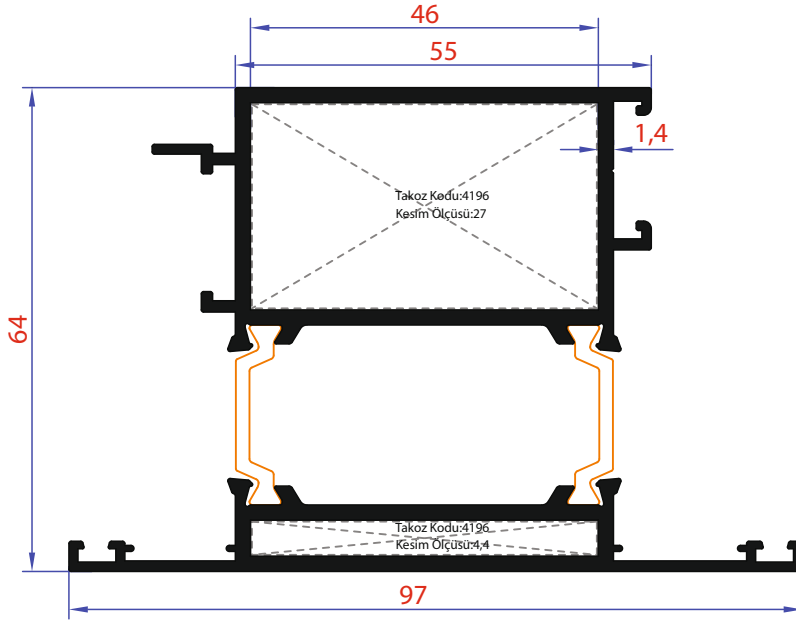
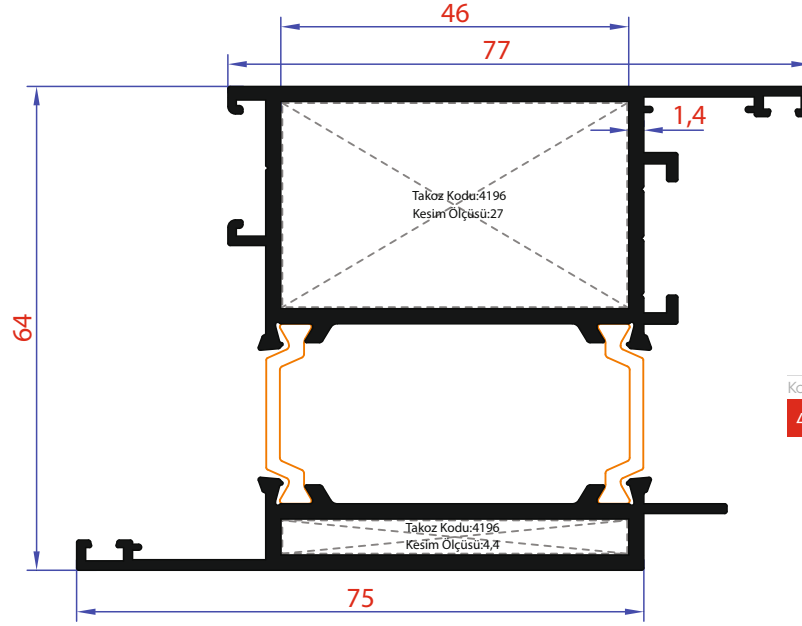


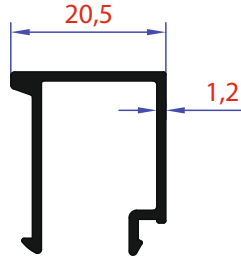
Kod - Code
4314-4315-64 1,396 Kg/Mt
Ağırlık - Weight



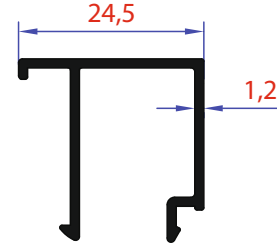
Kod - Code
4316-4317-64 1,790 Kg/Mt
Ağırlık - Weight



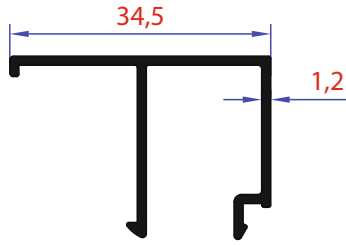




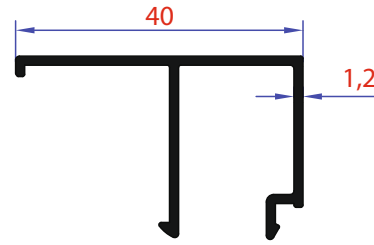
Kod - Code
4150 0,243 Kg/Mt
Ağırlık - Weight



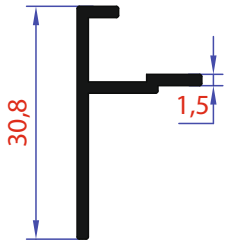
Kod - Code
4151 0,250 Kg/Mt
Ağırlık - Weight



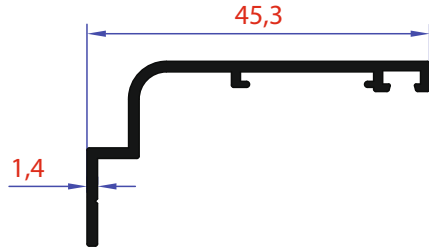
Kod - Code
4152 0,282 Kg/Mt
Ağırlık - Weight



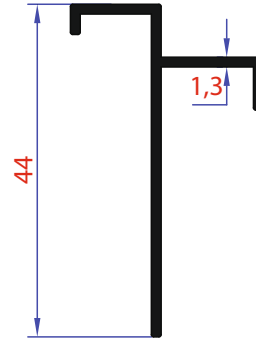
Kod - Code
4153 0,293 Kg/Mt
Ağırlık - Weight



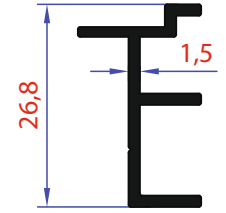
Kod - Code
4183 0,205 Kg/Mt
Ağırlık - Weight



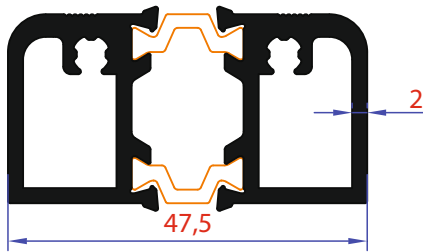
Kod - Code
4184 0,280 Kg/Mt
Ağırlık - Weight



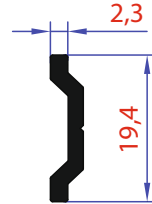
Kod - Code
4185 0,267 Kg/Mt
Ağırlık - Weight



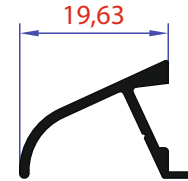
Kod - Code
4190 0,227 Kg/Mt
Ağırlık - Weight



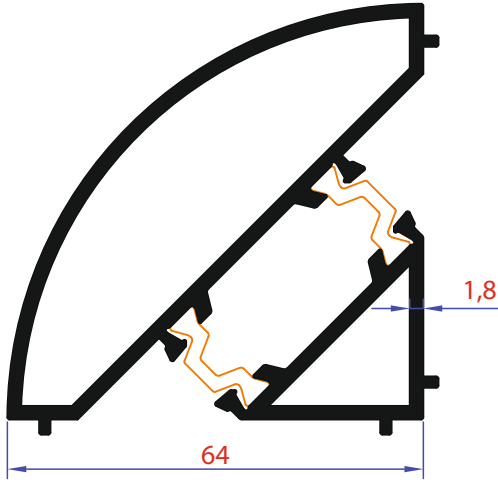
Kod - Code
4389 1,092 Kg/Mt
Ağırlık - Weight



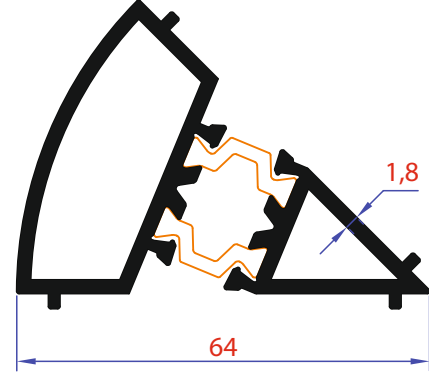
Kod - Code
9009 0,121 Kg/Mt
Ağırlık - Weight



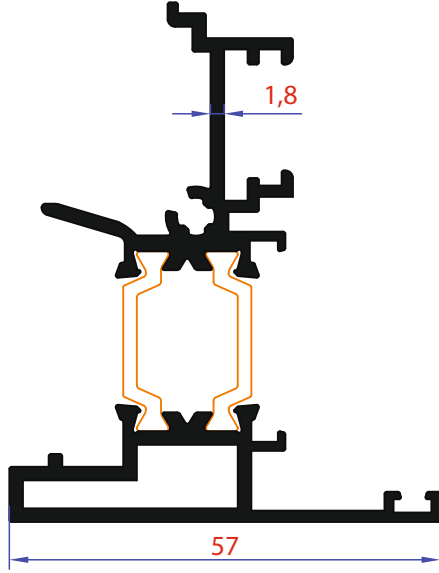
Kod - Code
4188 0,148 Kg/Mt
Ağırlık - Weight



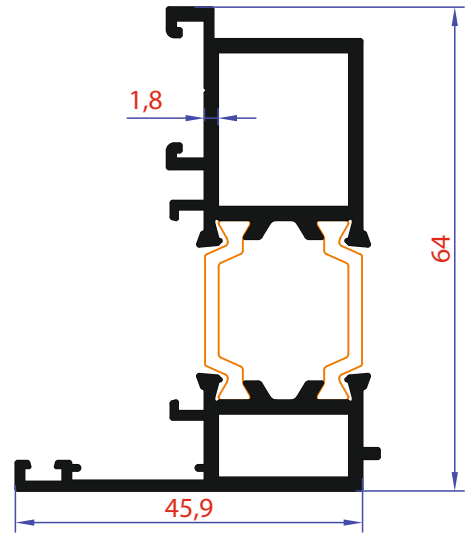
Kod - Code
4378-4379-64 1,512 Kg/Mt
Ağırlık - Weight



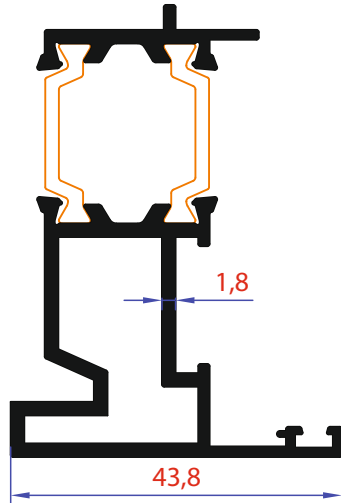
Kod - Code
4376-4377-64 1,107 Kg/Mt
Ağırlık - Weight



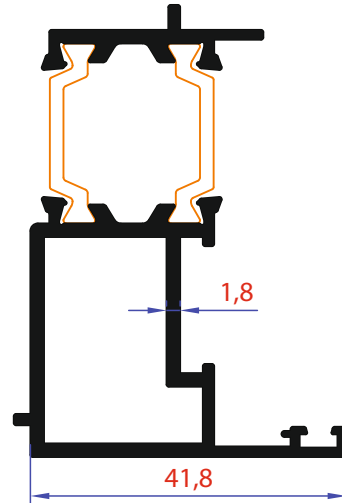
Kod - Code
4380-4381-64 1,259 Kg/Mt
Ağırlık - Weight



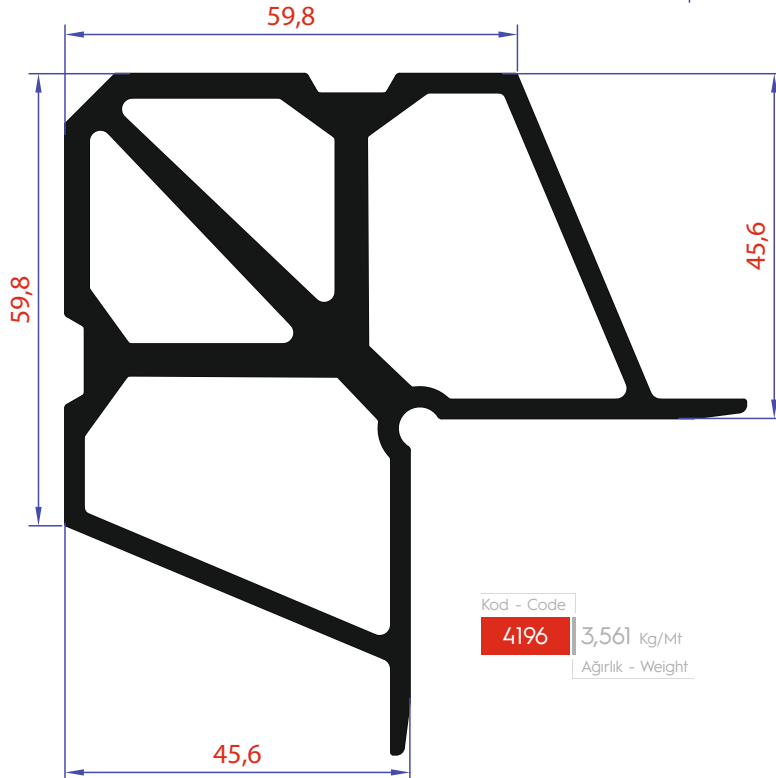
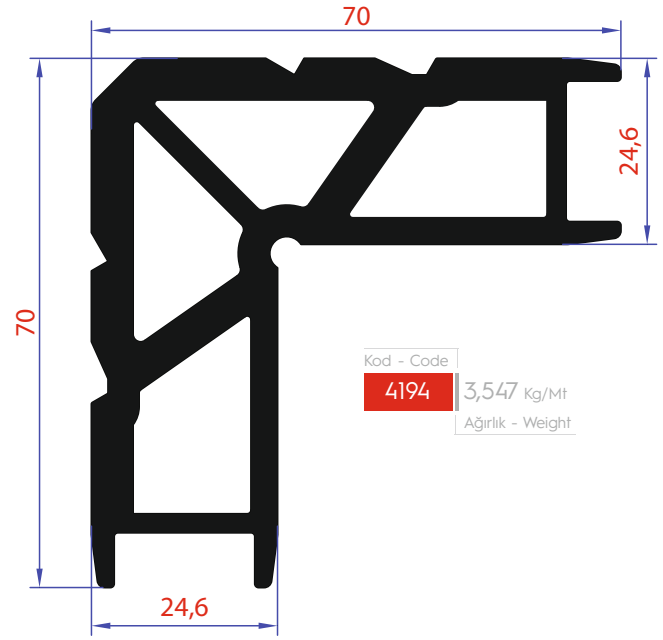
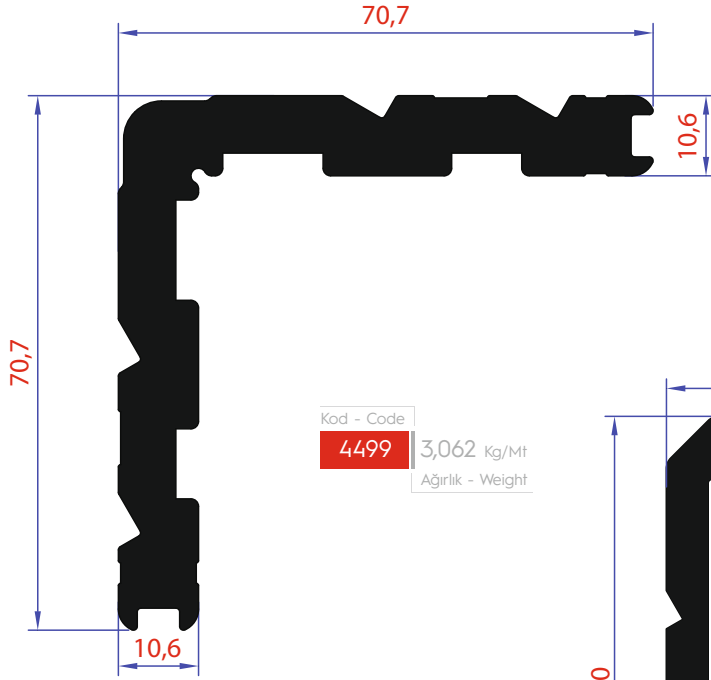
Kod - Code
4385-4386-64 1,252 Kg/Mt
Ağırlık - Weight

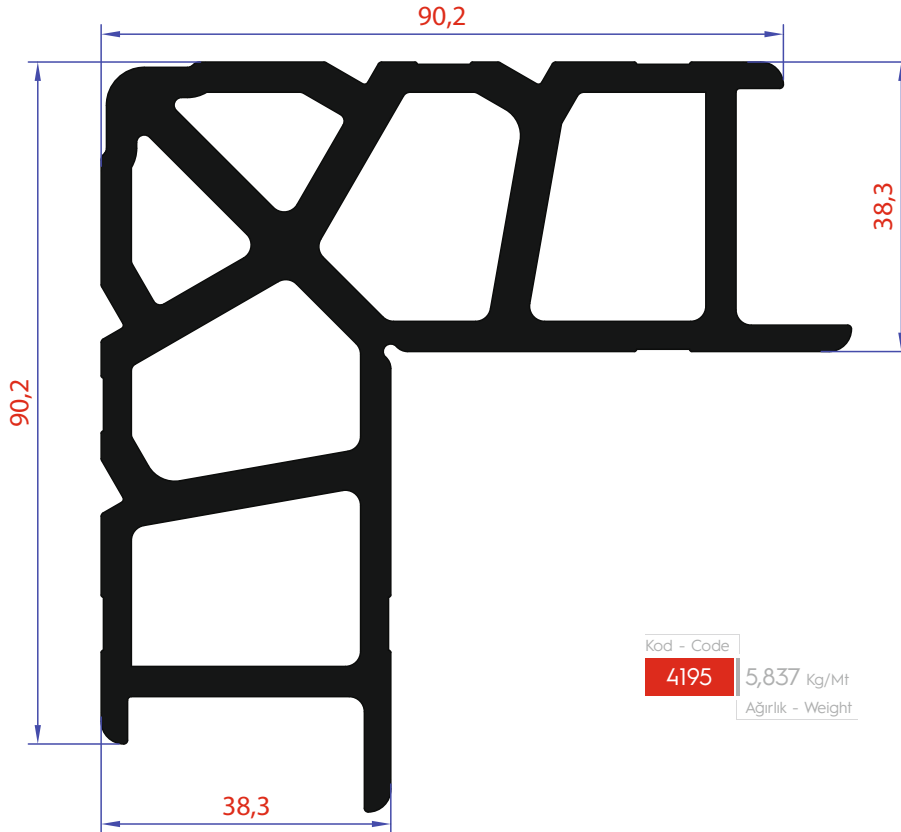
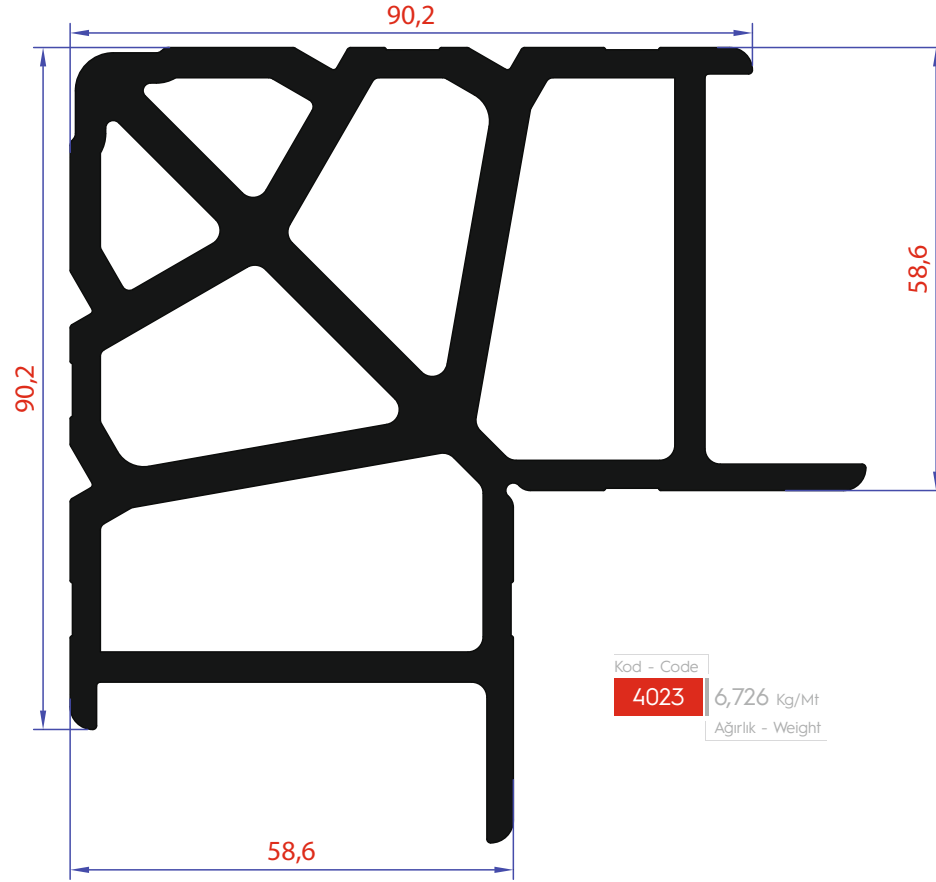


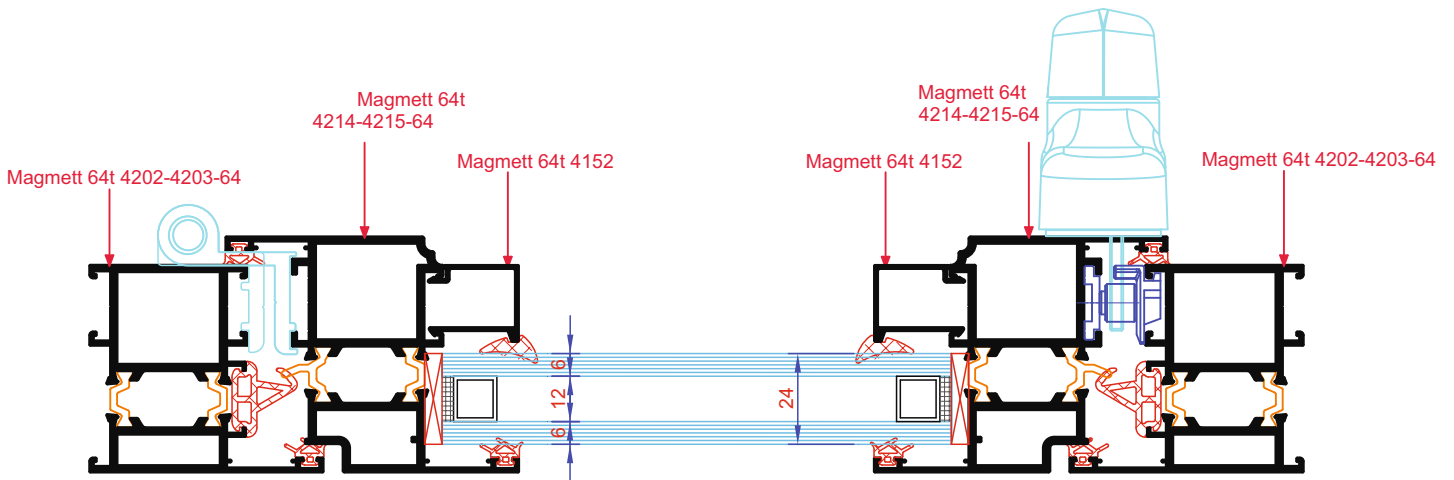
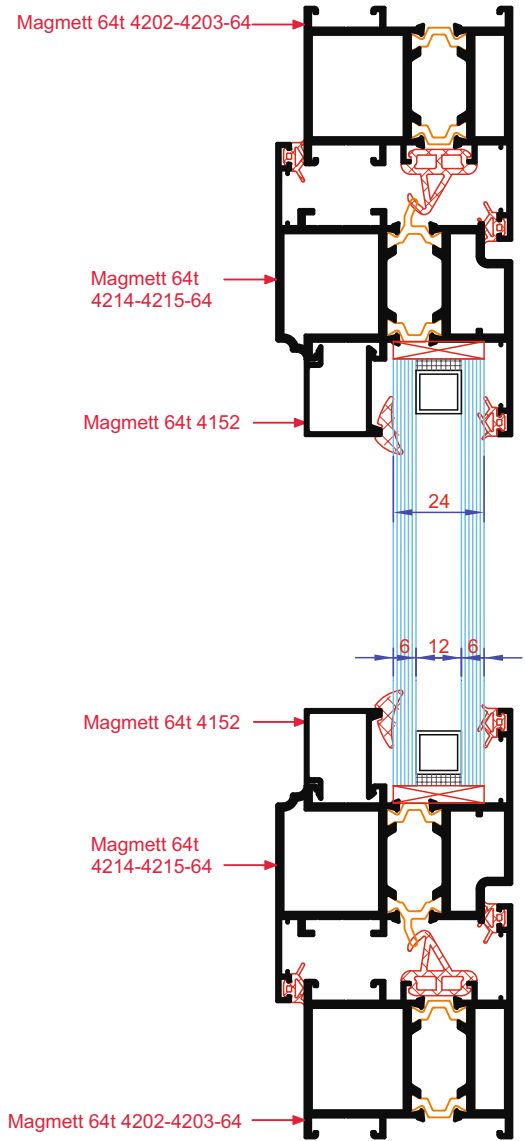
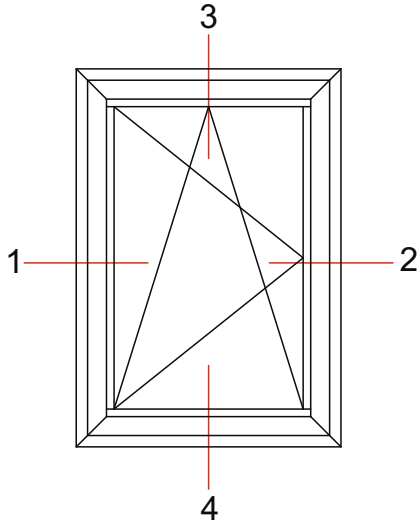
Kod - Code
4382-4383-64 1,155 Kg/Mt
Ağırlık - Weight

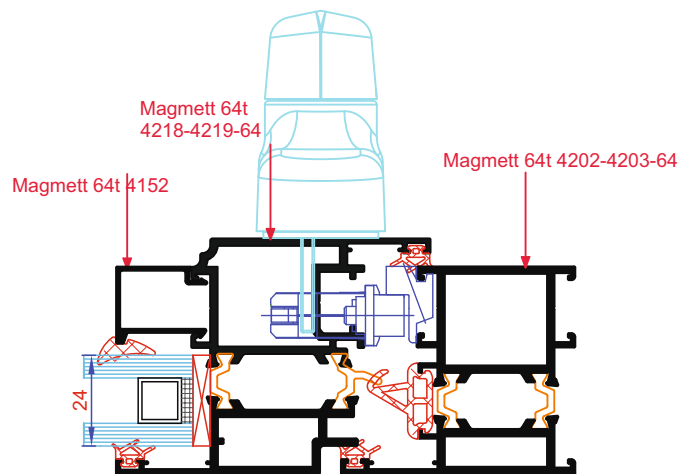
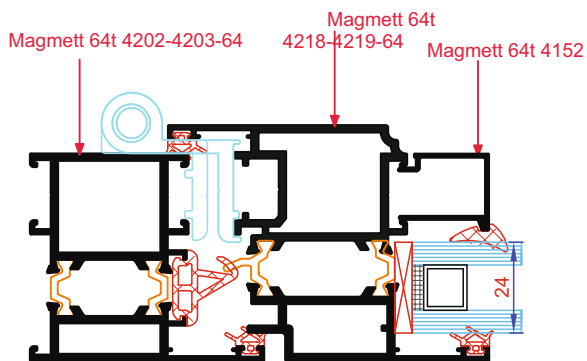
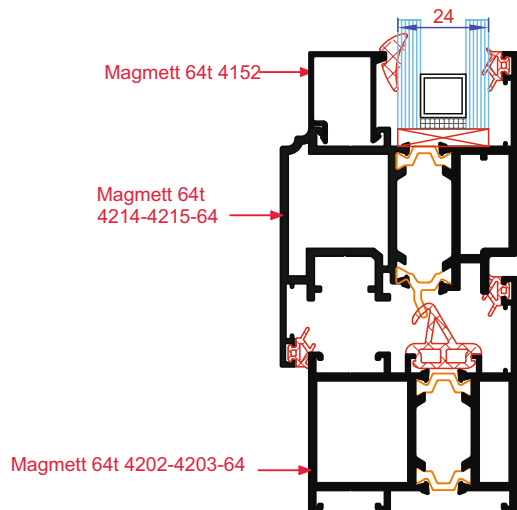
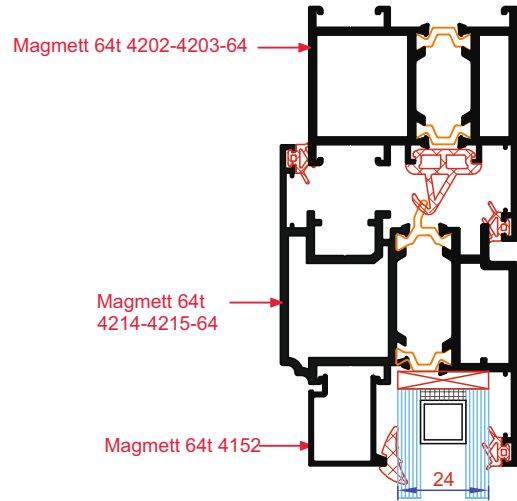
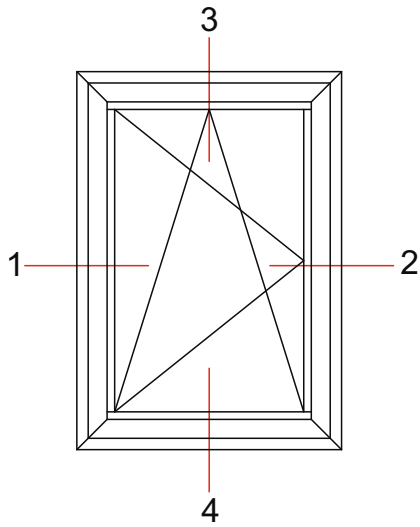


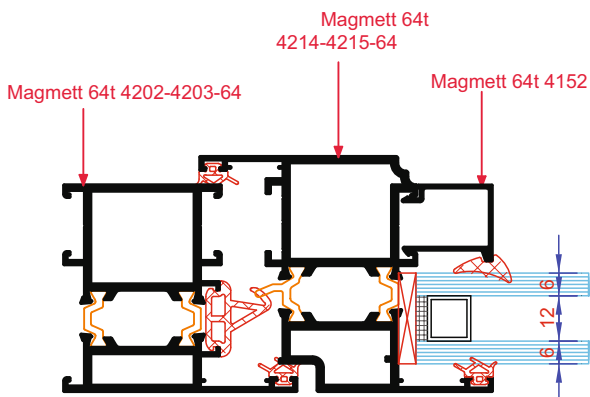
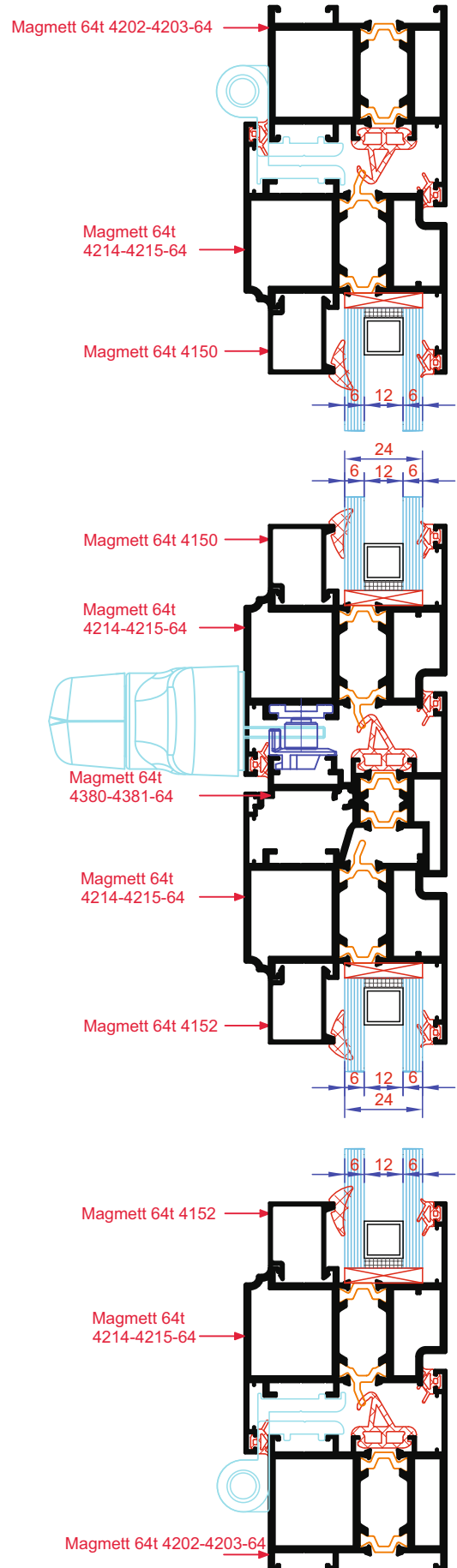
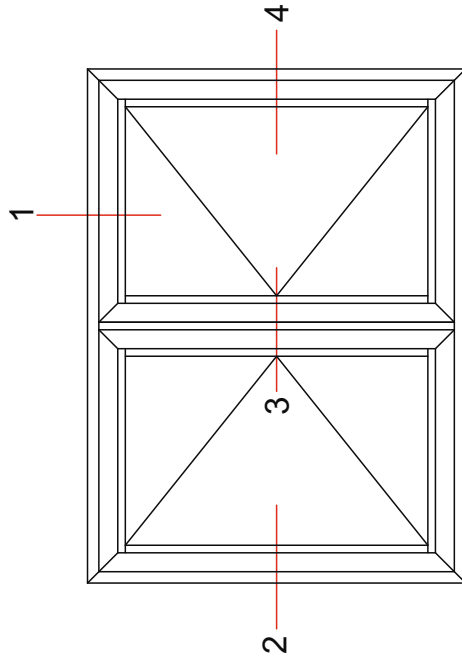
Kod - Code
4382-4384-64 1,090 Kg/Mt
Ağırlık - Weight

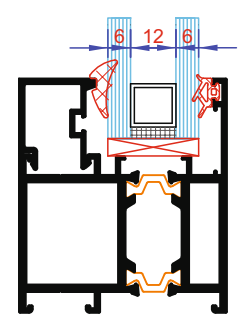
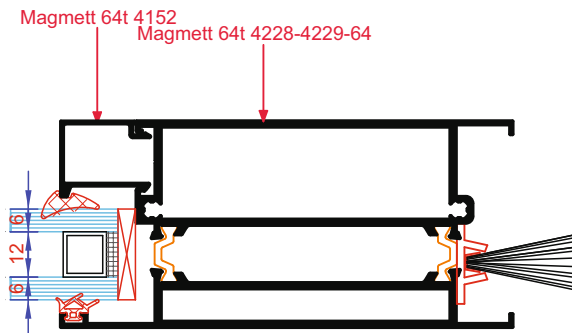
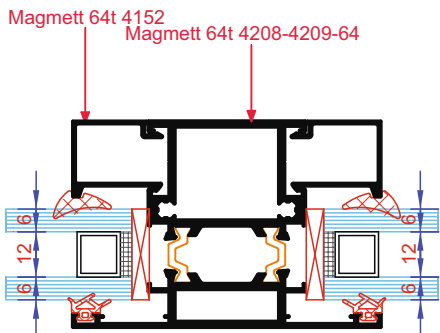
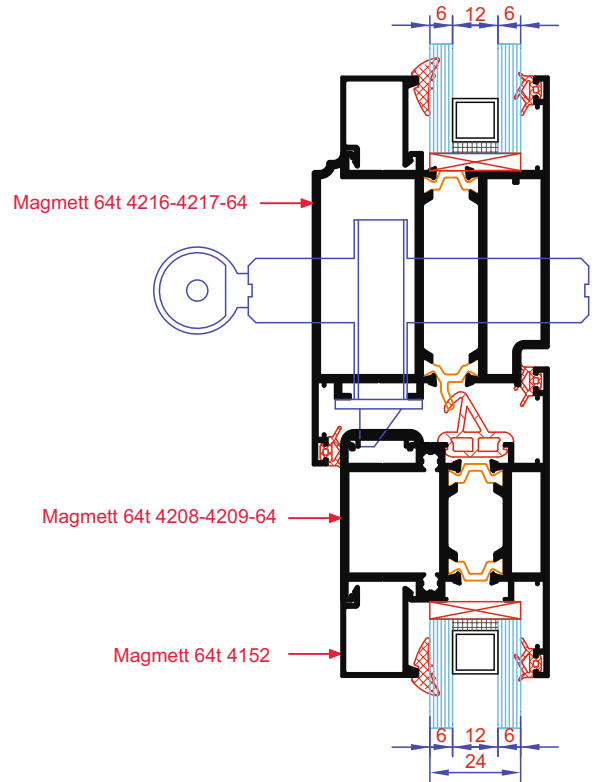
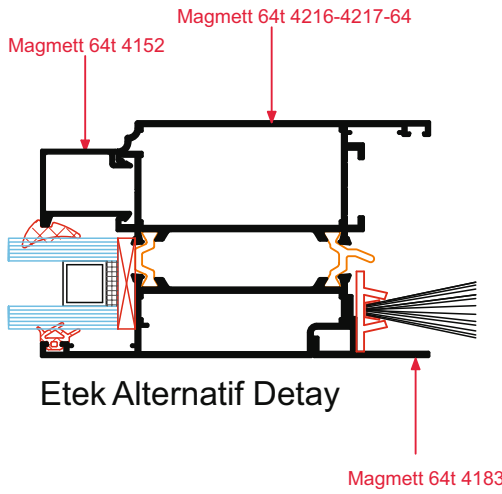
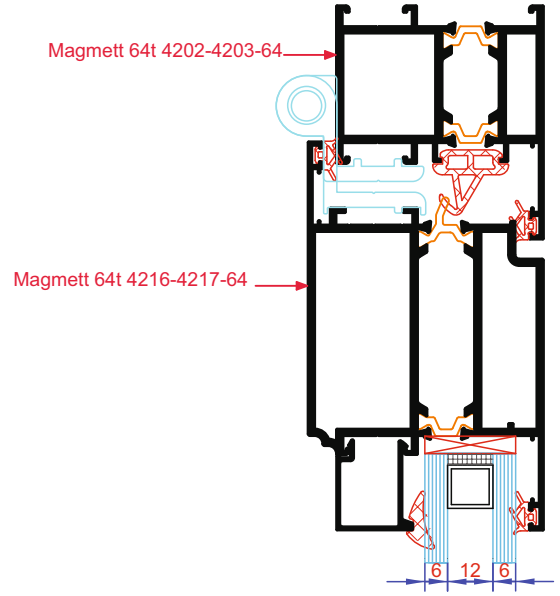
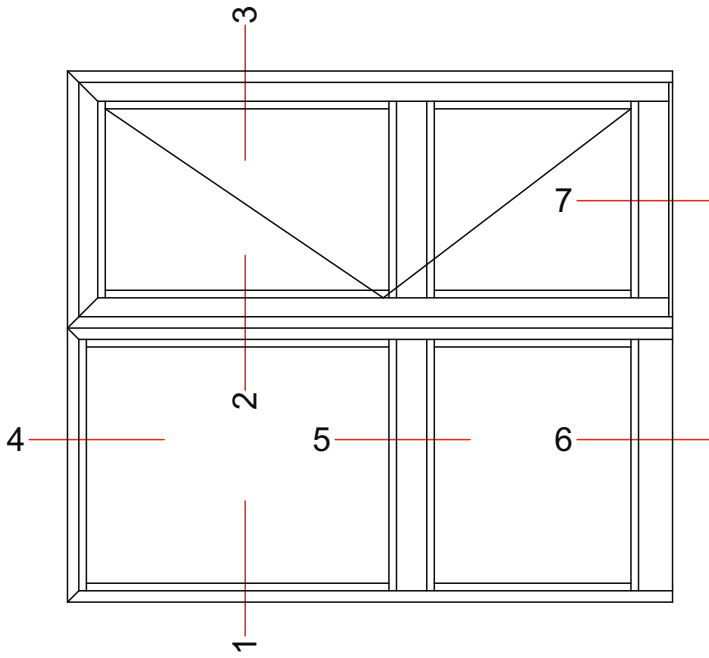


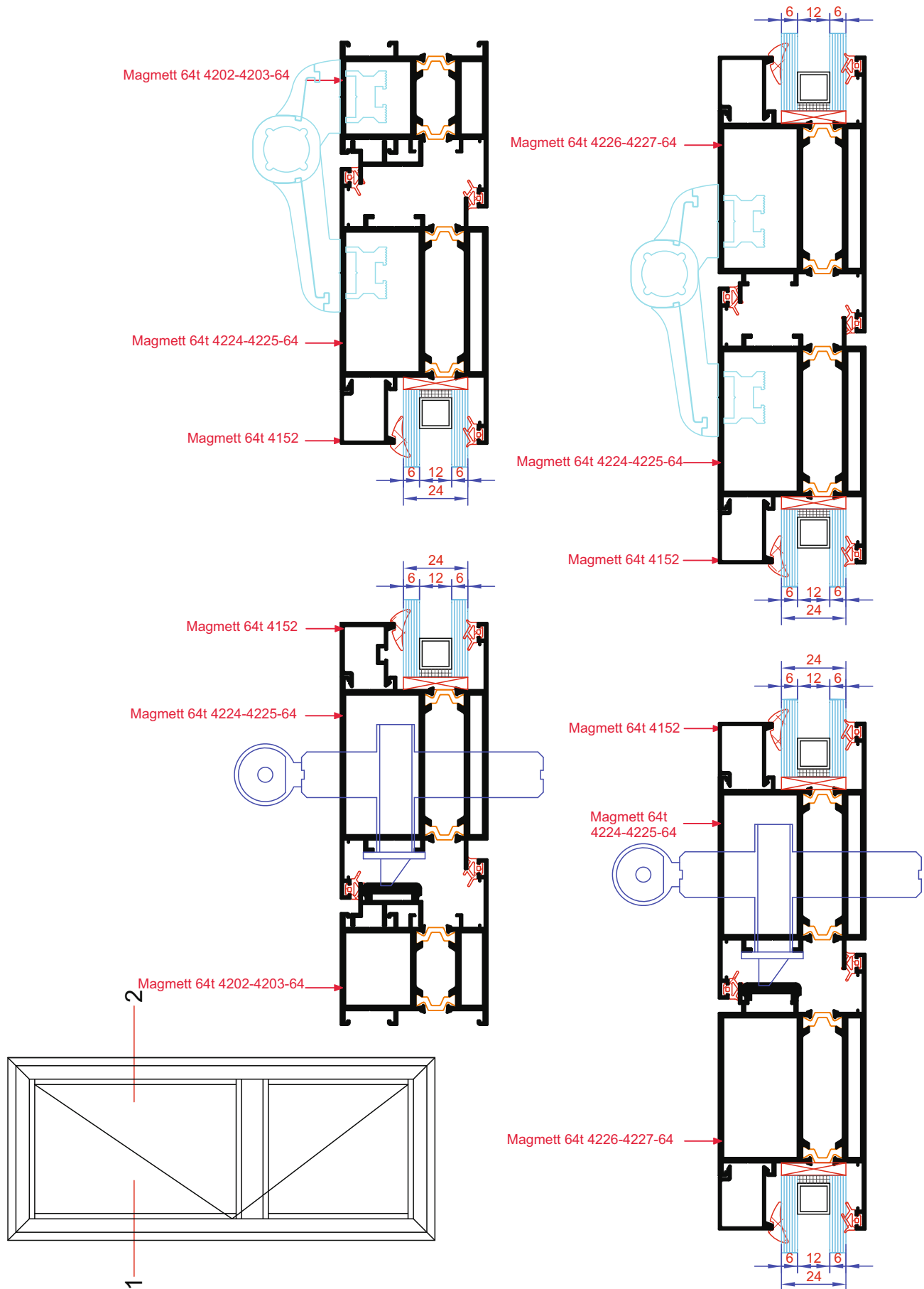


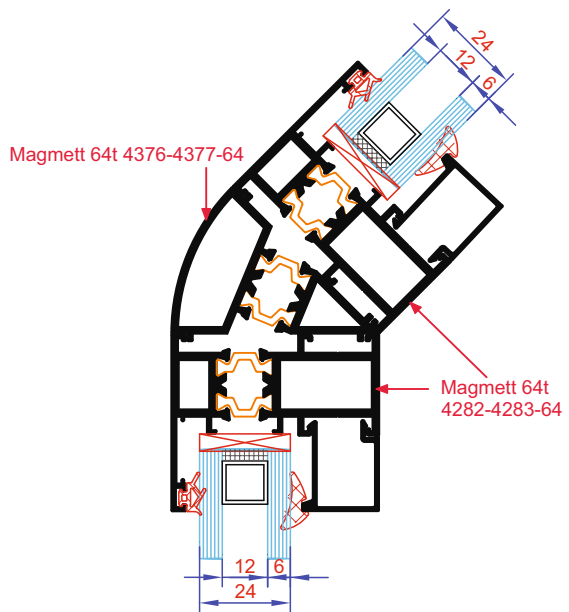
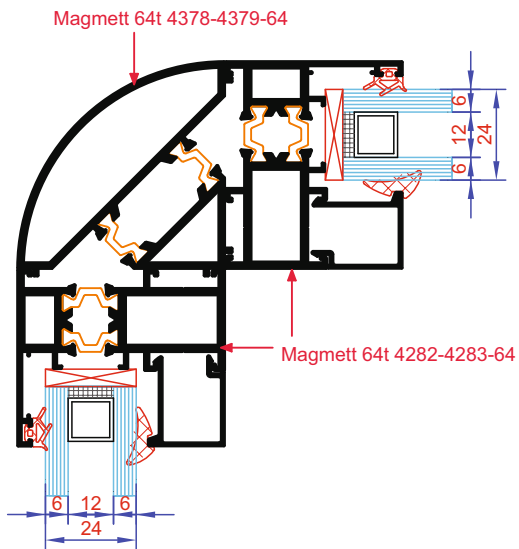
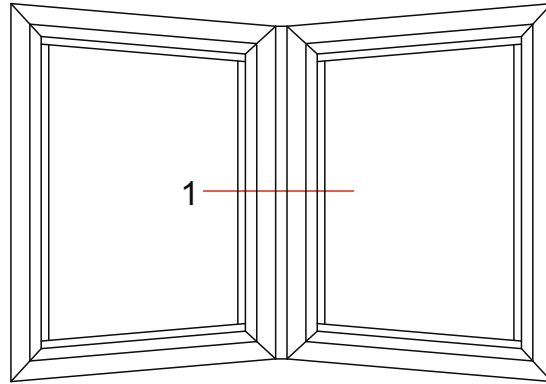


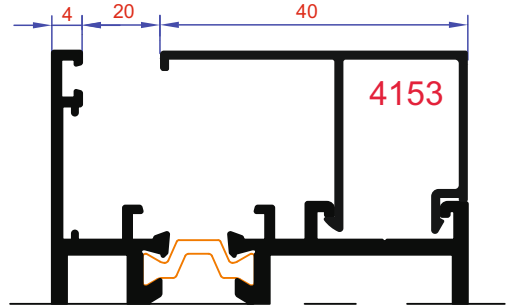
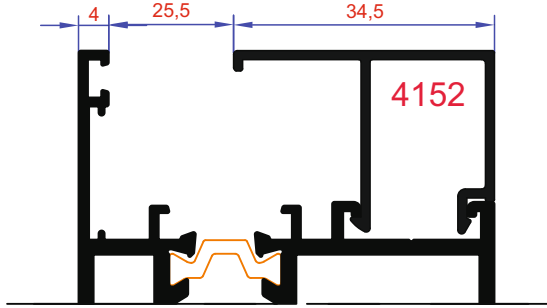
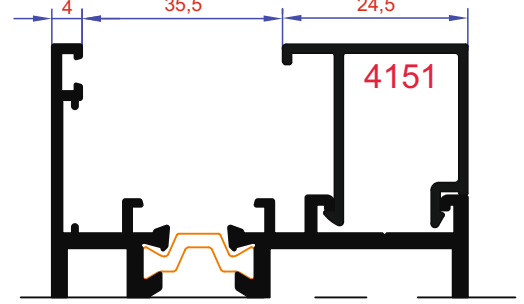
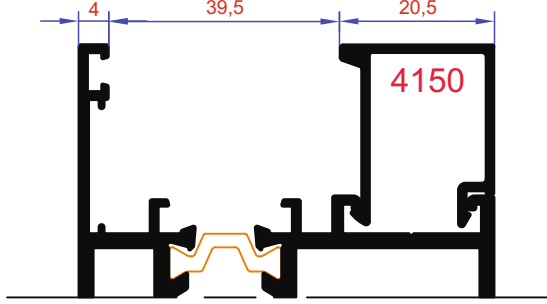









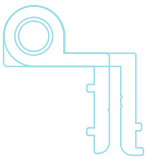

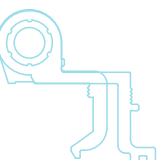
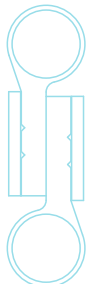





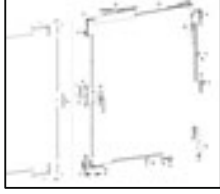
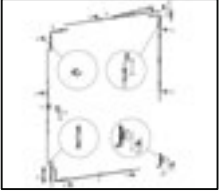
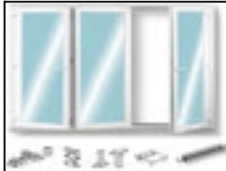







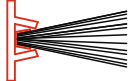










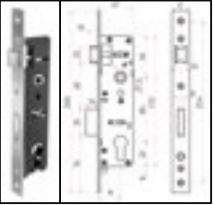
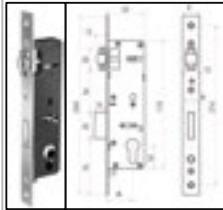






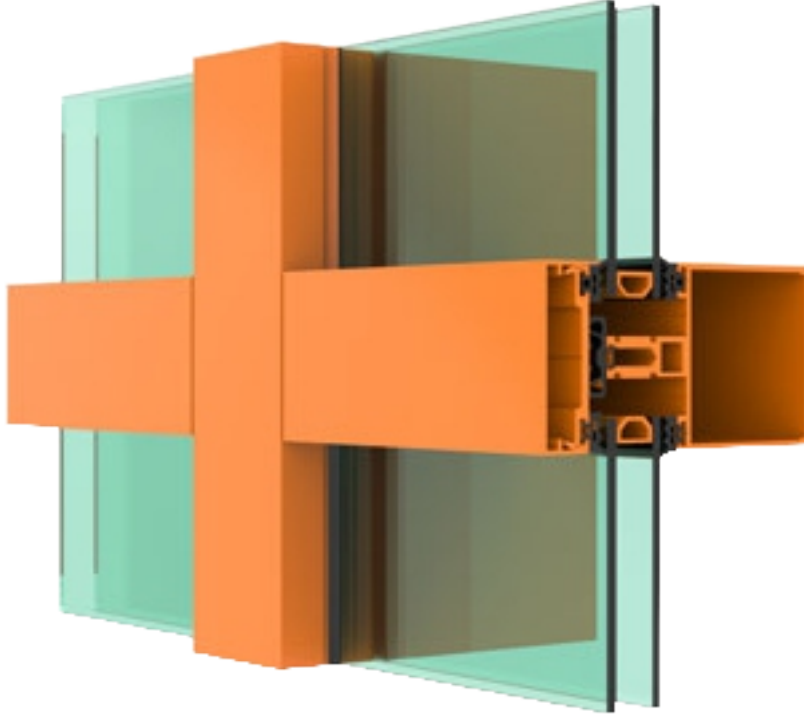
| Fitiller | Resmi | Basma Payı |
|------------|-------|------------|
| Magmett 01 | | 3.5 mm |
| Magmett 06 | | 2 mm |
| Magmett 07 | | 3 mm |
| Magmett 08 | | 4 mm |

| AKSESUAR RESMİ | AKSESUAR KODU | AKSESUAR ADI | AKSESUAR RESMİ | AKSESUAR KODU | AKSESUAR ADI |
|---|----------------|-------------------------------------|--|----------------|------------------------------|
|  | Magmett64t-F01 | Magmett 01 İç Cam Geçme Fitol |  | Magmett64t-F06 | Magmett 06 2mm Kama Fitol |
|  | Magmett64t-F03 | Magmett 03 Tozluk Fitol |  | Magmett64t-F07 | Magmett 07 3mm Kama Fitol |
| | | |  | Magmett64t-F08 | Magmett 08 4mm Kama Fitol |
|  | Magmett64t-A01 | Menteşe |  | Magmett64t-A03 | Hemyüz Mentşe |
|  | Magmett64t-A02 | Pvc Mentşe |  | Magmett64t-A04 | Yaprak Mentşe |
|  | Magmett64t-A05 | Tek Dilli Eksenel Kol |  | Magmett64t-A06 | Çift Dilli Eksenel Kol |

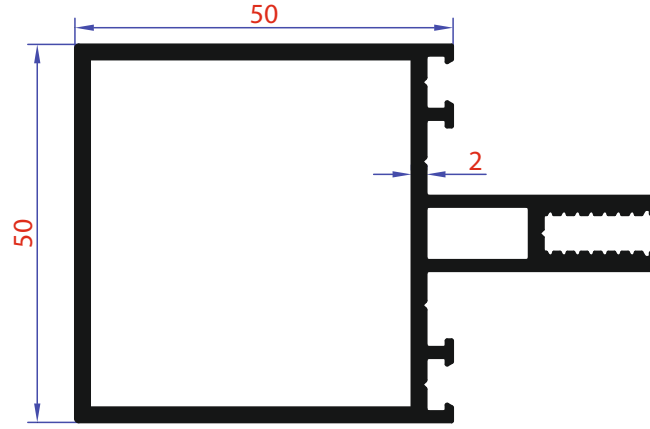
| AKSESUAR RESMİ | AKSESUAR KODU | AKSESUAR ADI | AKSESUAR RESMİ | AKSESUAR KODU | AKSESUAR ADI |
|---|----------------|--|--|----------------|----------------------------------|
|  | Magmett64t-A19 | Tek Dilli Kit Takımı |  | Magmett64t-A20 | Euro Kanal Çift Açılım Mekanizma |
|  | Magmett64t-A21 | Perimetrik Kanal Çift Açılım Mekanizma |  | Magmett64t-A30 | Katlanır Sürme Mekanizma |
|  | Magmett64t-A23 | Vasistas Makas |  | Magmett64t-A22 | Vasistas Çarpma |
|  | Magmett64t-A25 | Barel Aynası |  | Magmett64t-A24 | İnoks Vasistas Makas |
|  | Magmett64t-A27 | Sürgü |  | Magmett64t-A26 | Pim |
|  | Magmett64t-A29 | Polyamid Tij |  | Magmett64t-A28 | Fırça |

| AKSESUAR RESMİ | AKSESUAR KODU | AKSESUAR ADI | AKSESUAR RESMİ | AKSESUAR KODU | AKSESUAR ADI |
|---|----------------|-------------------------|--|----------------|-----------------------------------|
|  | Magmett64t-A07 | Çekme Kol |  | Magmett64t-A08 | Yaylı Kilit Kolu |
|  | Magmett64t-A09 | Panik Bar Kol |  | Magmett64t-A10 | Ayarlanabilir İspanyolet Karşılık |
|  | Magmett64t-A11 | Pvc İspanyolet Karşılık |  | Magmett64t-A12 | Ayarlanabilir Sac Karşılık |
|  | Magmett64t-A13 | Dilli Kilit Karşılığı |  | Magmett64t-A14 | Makaralı Kilit Karşılığı |
|  | Magmett64t-A15 | Dilli Kilit |  | Magmett64t-A16 | Makaralı Kilit |
|  | Magmett64t-A17 | İspanyolet |  | Magmett64t-A18 | Çift Dilli Kit Takımı |

MAGMETT 50F CEPHE SİSTEMLERİ
MAGMETT 50F Facade Systems



MAGMETT



Kod - Code

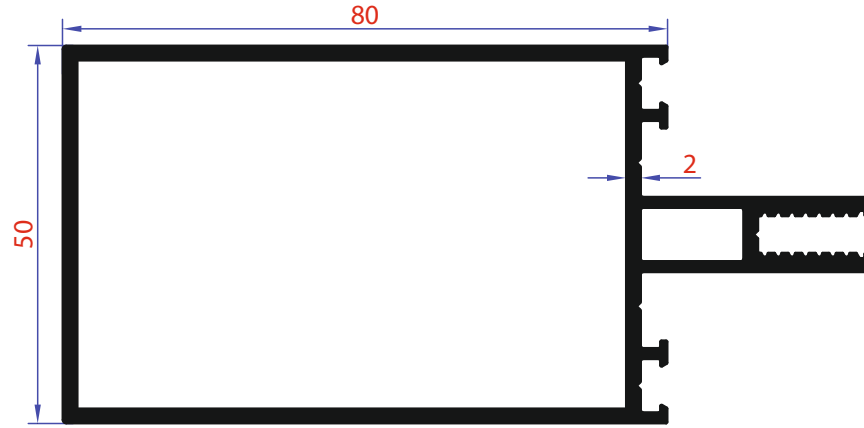
5000

1,474 Kg/Mt

Ağırlık - Weight

Jx:29,527 cm⁴

Jy:15,191 cm⁴



Kod - Code

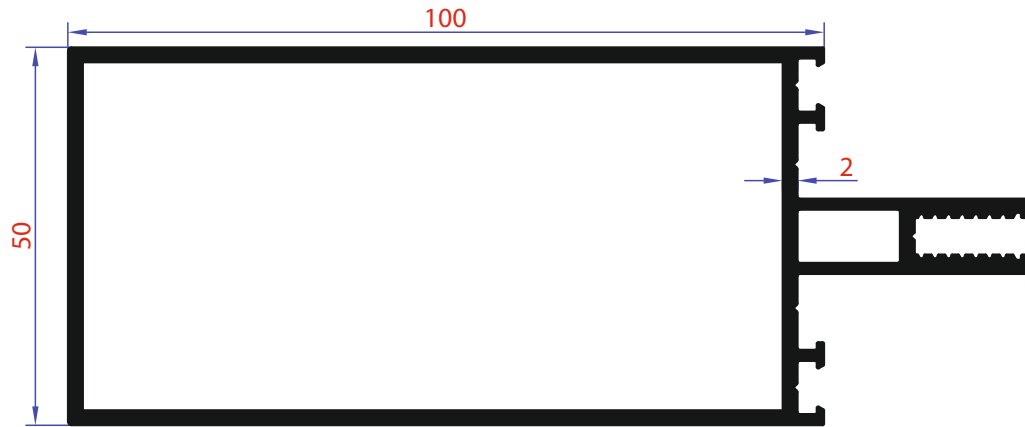
5001

1,798 Kg/Mt

Ağırlık - Weight

Jx:74,958 cm⁴

Jy:22,107 cm⁴



Kod - Code

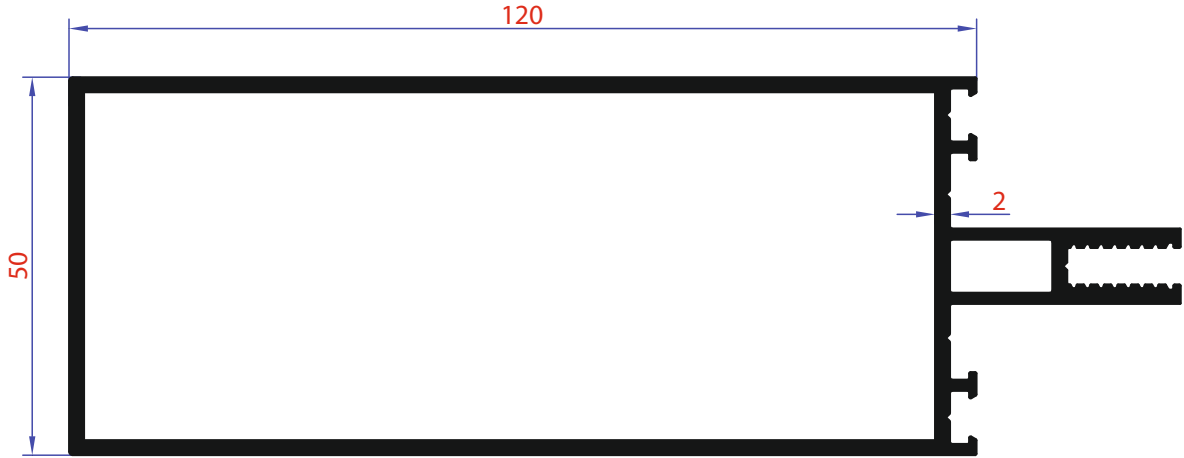
5002

2,014 Kg/Mt

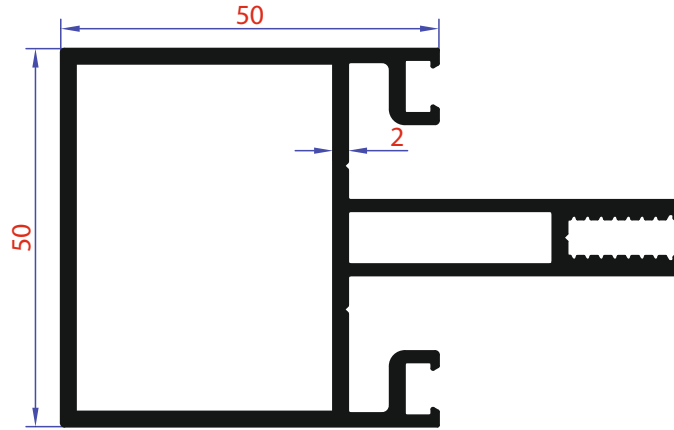
Ağırlık - Weight

Jx:120,988cm⁴

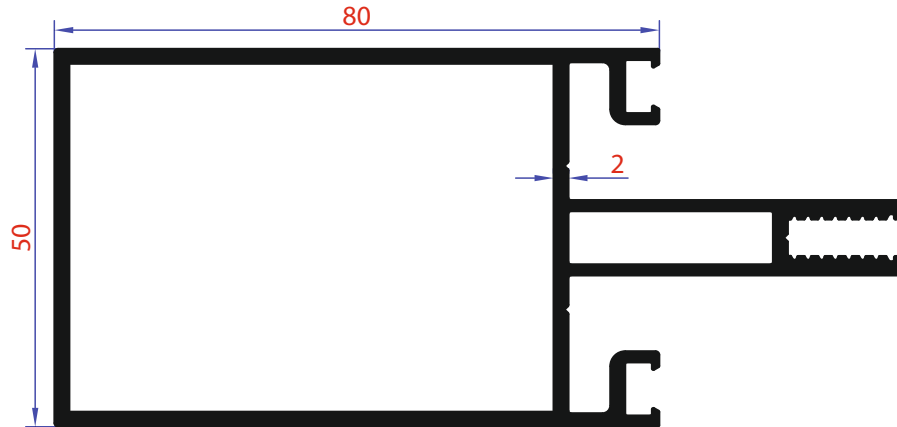
Jy:26,717 cm⁴



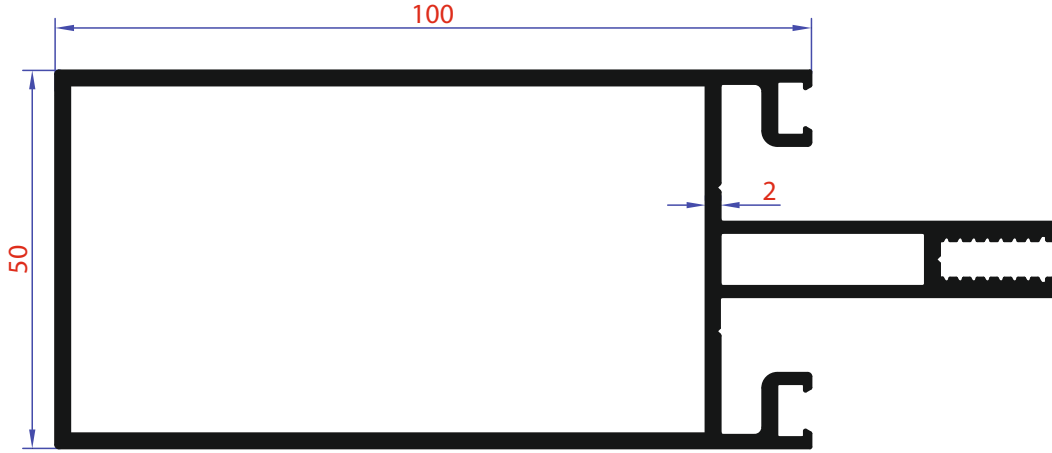
Kod - Code
5003 2,230 Kg/Mt
Ağırlık - Weight
Jx:181,516 cm⁴
Jy:31,328 cm⁴



Kod - Code
5004 1,713 Kg/Mt
Ağırlık - Weight
Jx:33,345 cm⁴
Jy:16,297 cm⁴



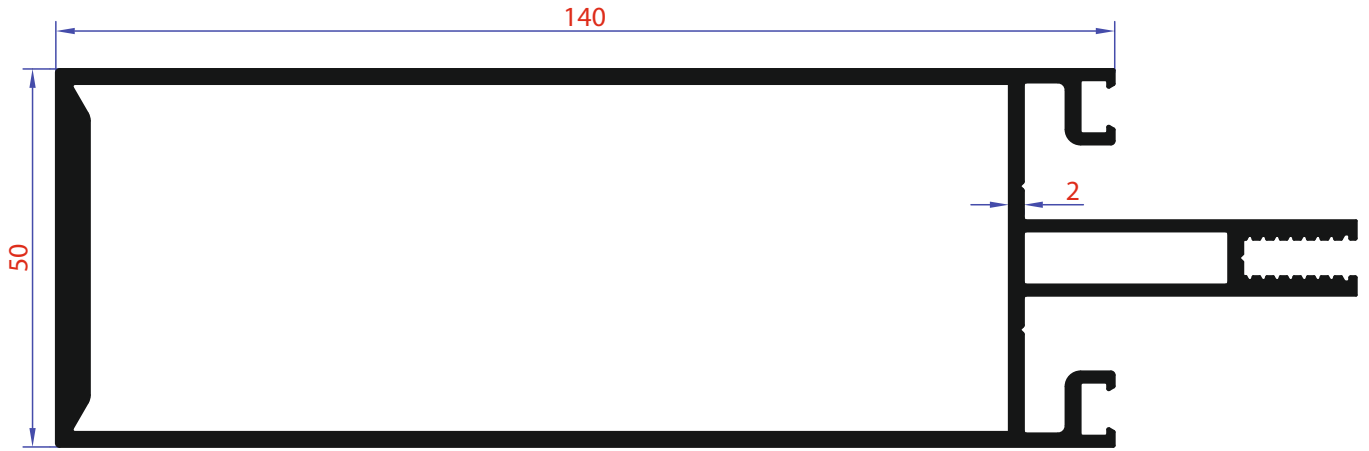
Kod - Code
5005 2,037 Kg/Mt
Ağırlık - Weight
Jx:81,345 cm⁴
Jy:23,218 cm⁴



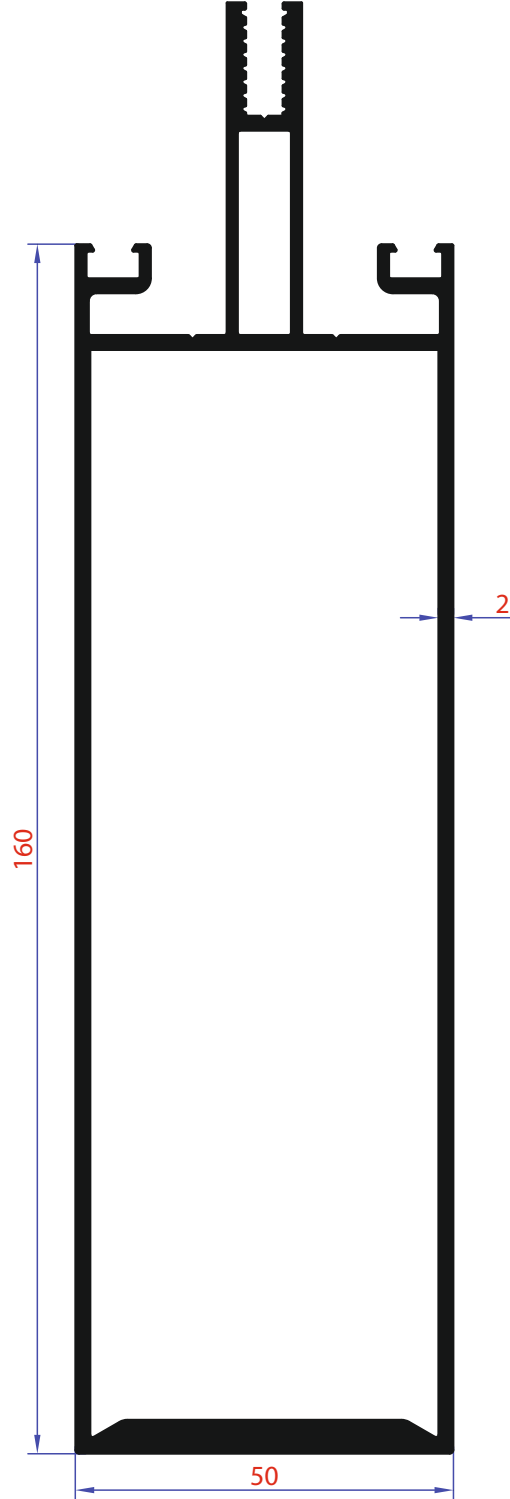
Kod - Code
5006 2,253 Kg/Mt
Ağırlık - Weight
Jx:130,496 cm⁴
Jy:27,822 cm⁴



Kod - Code
5007 2,469 Kg/Mt
Ağırlık - Weight
Jx:195,400 cm⁴
Jy:32,435 cm⁴



Kod - Code
5008 2,967 Kg/Mt
Ağırlık - Weight
Jx:343,078 cm⁴
Jy:38,574 cm⁴



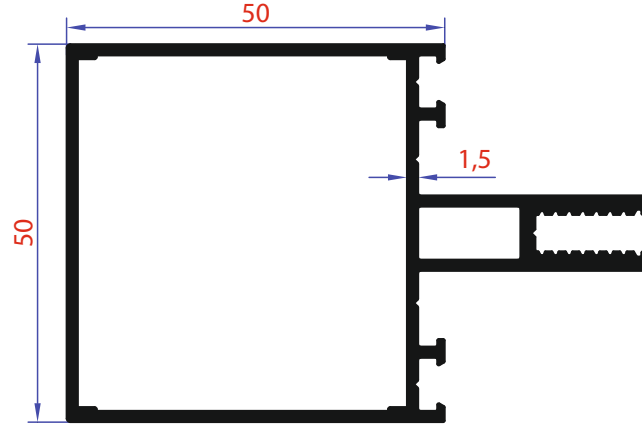
Kod - Code

5009

3,183 kg/M

Ağırlık - Weight

Jx:462,988 cm⁴Jy:43,184 cm⁴



Kod - Code

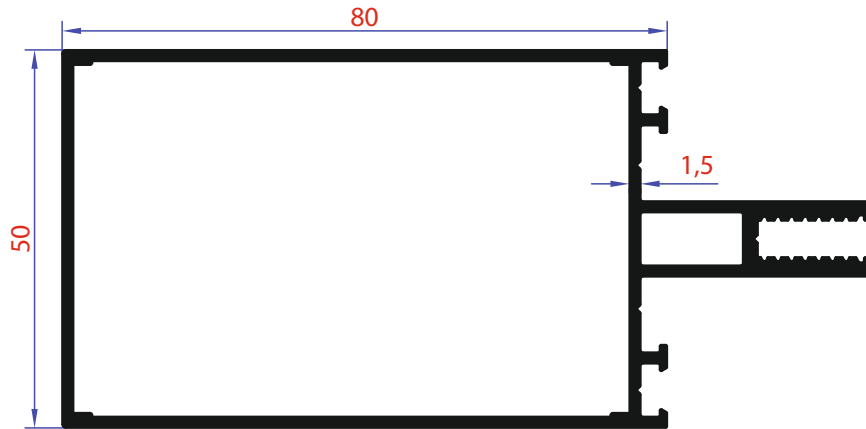
5010

1,156 Kg/Mt

Ağırlık - Weight

Jx:25,639cm⁴

Jy:12,294 cm⁴



Kod - Code

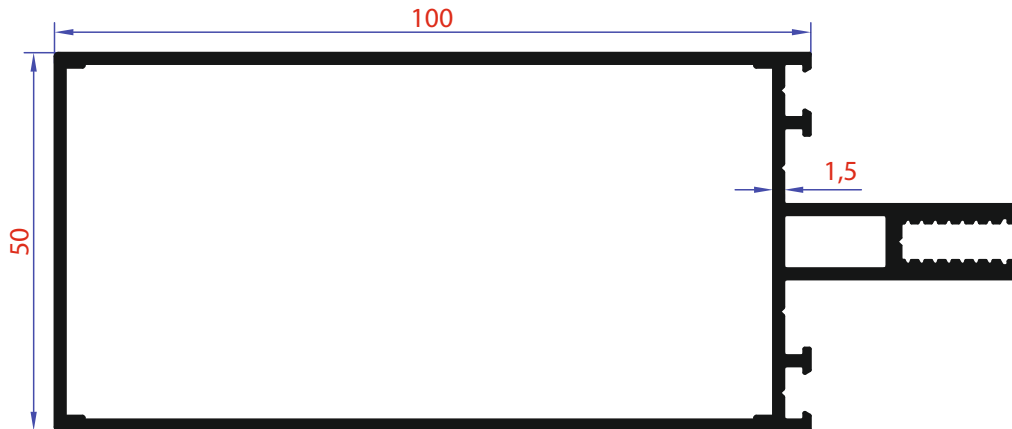
5011

1,399 Kg/Mt

Ağırlık - Weight

Jx:63,839cm⁴

Jy:17,589 cm⁴



Kod - Code

5012

1,561 Kg/Mt

Ağırlık - Weight

Jx:102,186cm⁴

Jy:21,118 cm⁴

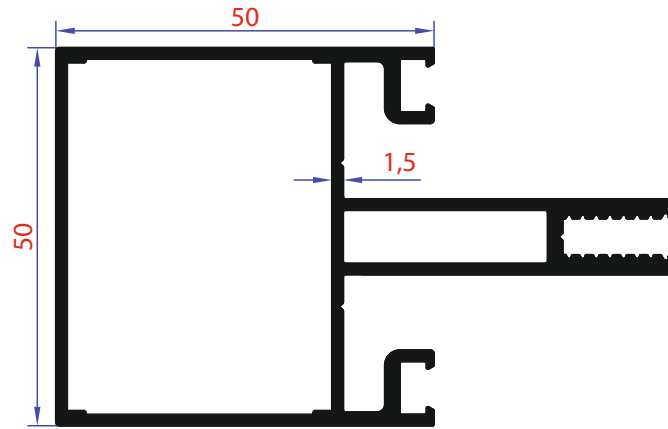


Kod - Code

5013

1,723 Kg/Mt

Ağırlık - Weight

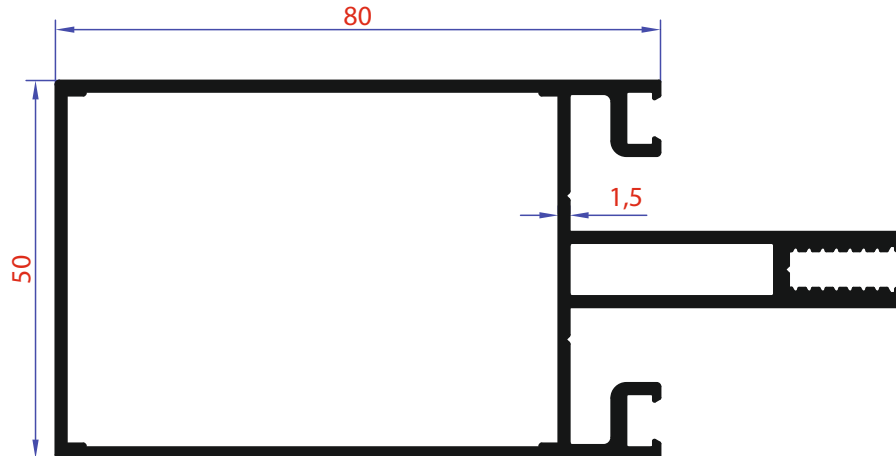
Jx:152,291cm⁴Jy:24,648 cm⁴

Kod - Code

5014

1,366 Kg/Mt

Ağırlık - Weight

Jx:29,368cm⁴Jy:13,861 cm⁴

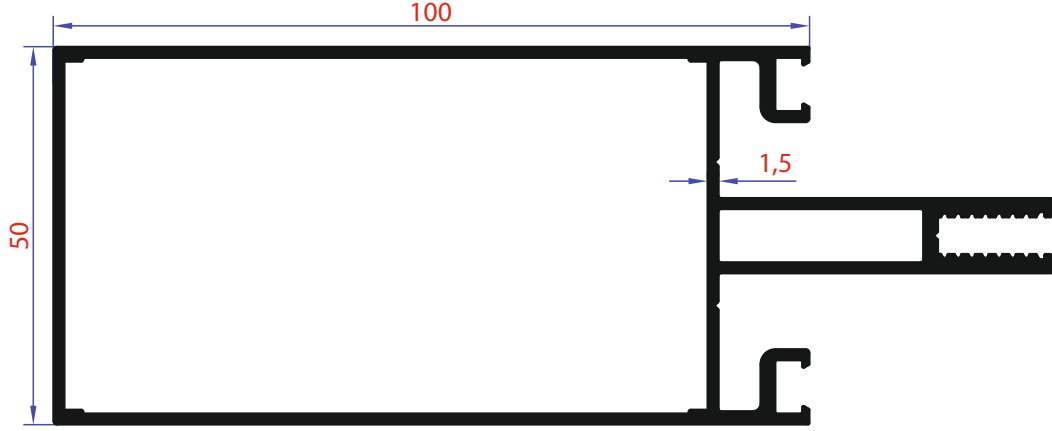
Kod - Code

5015

1,609 Kg/Mt

Ağırlık - Weight

Jx:70,148cm⁴Jy:19,155 cm⁴



Kod - Code

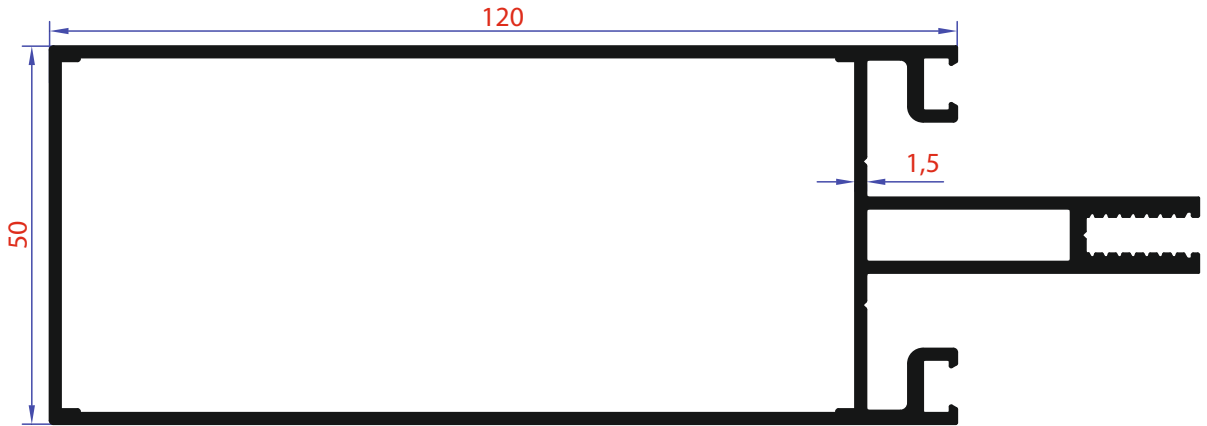
5016

1,771 Kg/Mt

Ağırlık - Weight

Jx:111,677cm⁴

Jy:22,684 cm⁴



Kod - Code

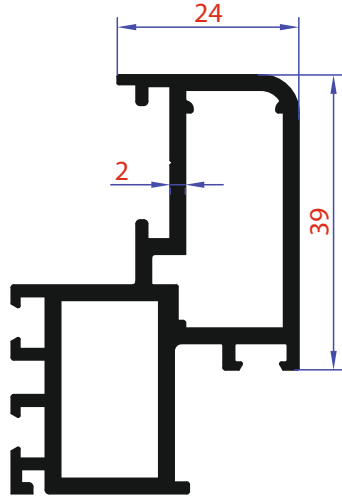
5017

1,993 Kg/Mt

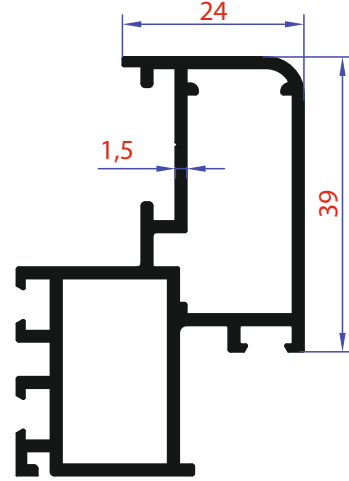
Ağırlık - Weight

Jx:166,239cm⁴

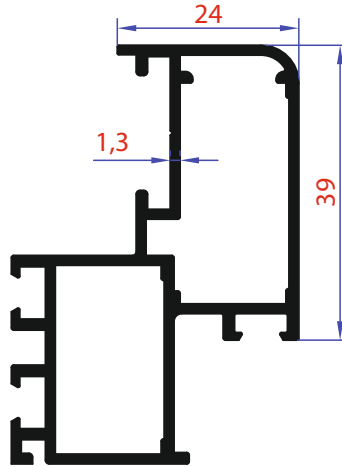
Jy:26,214 cm⁴



Kod - Code
5018 1,150 Kg/Mt
Ağırlık - Weight



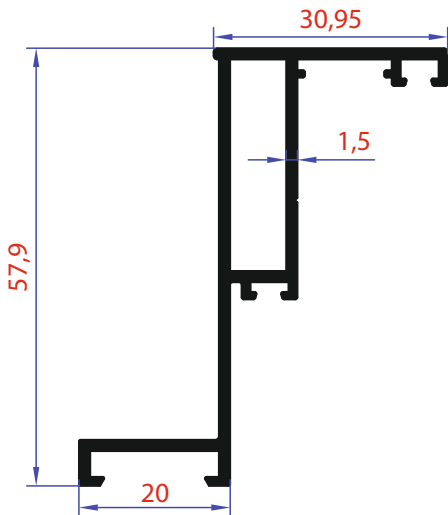
Kod - Code
5019 0,926 Kg/Mt
Ağırlık - Weight



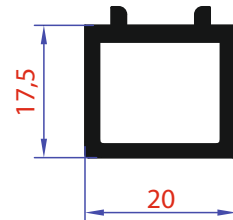
Kod - Code
5020 0,845 Kg/Mt
Ağırlık - Weight



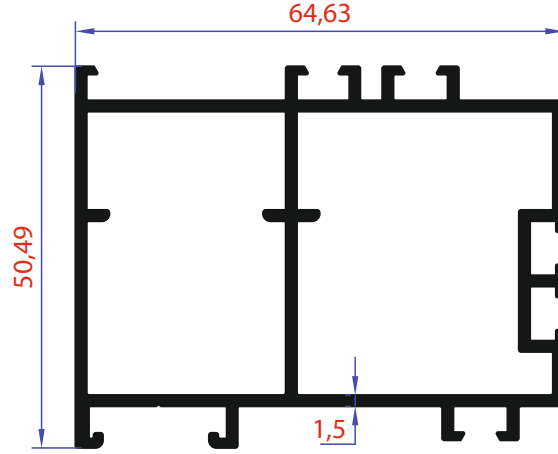
Kod - Code
5021 0,109 Kg/Mt
Ağırlık - Weight



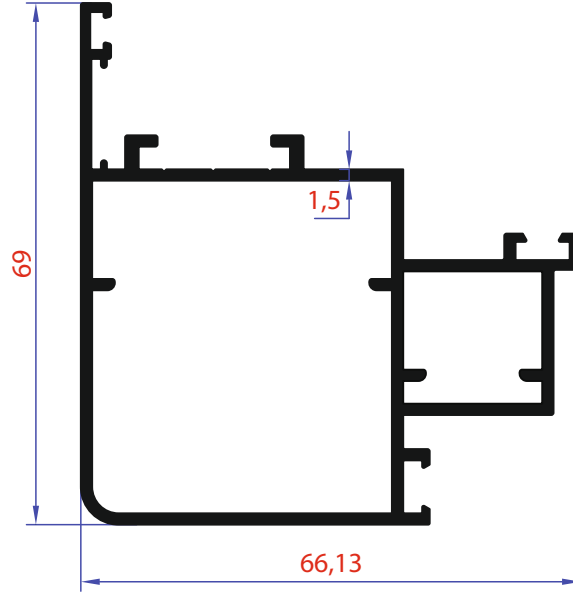
Kod - Code
5022 0,657 Kg/Mt
Ağırlık - Weight



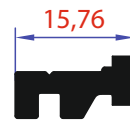
Kod - Code
5023 0,387 Kg/Mt
Ağırlık - Weight



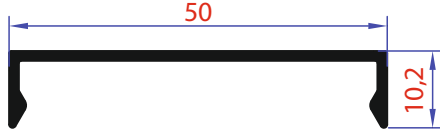
Kod - Code
5032 1,301 Kg/Mt
Ağırlık - Weight



Kod - Code
5033 1,223 Kg/Mt
Ağırlık - Weight



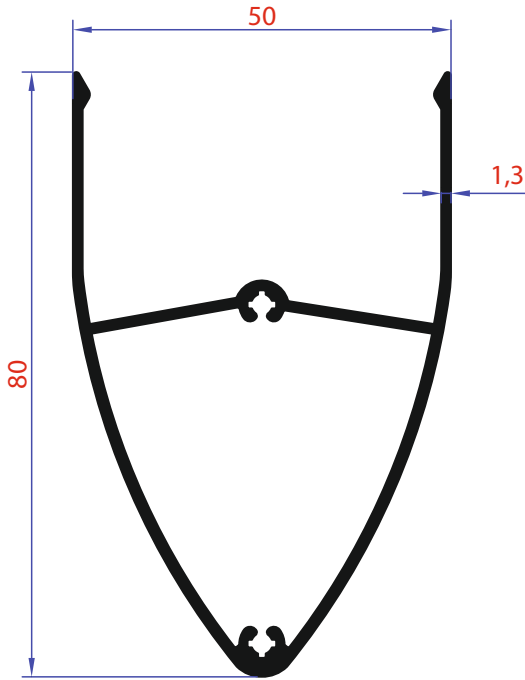
Kod - Code
5031 0,208 Kg/Mt
Ağırlık - Weight



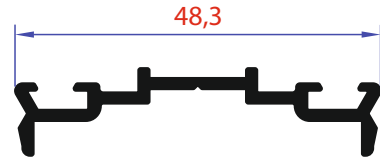
Kod - Code
5024 0,248 Kg/Mt
Ağırlık - Weight



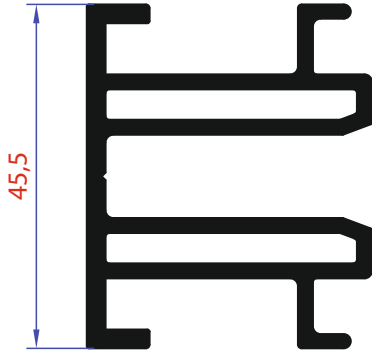
Kod - Code
5025 0,294 Kg/Mt
Ağırlık - Weight



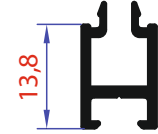
Kod - Code
5036 0,888 Kg/Mt
Ağırlık - Weight



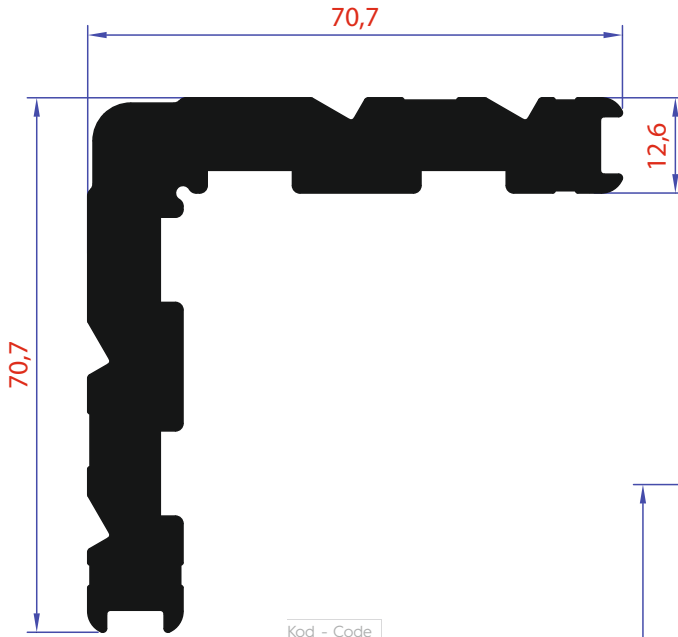
Kod - Code
5026 0,324 Kg/Mt
Ağırlık - Weight



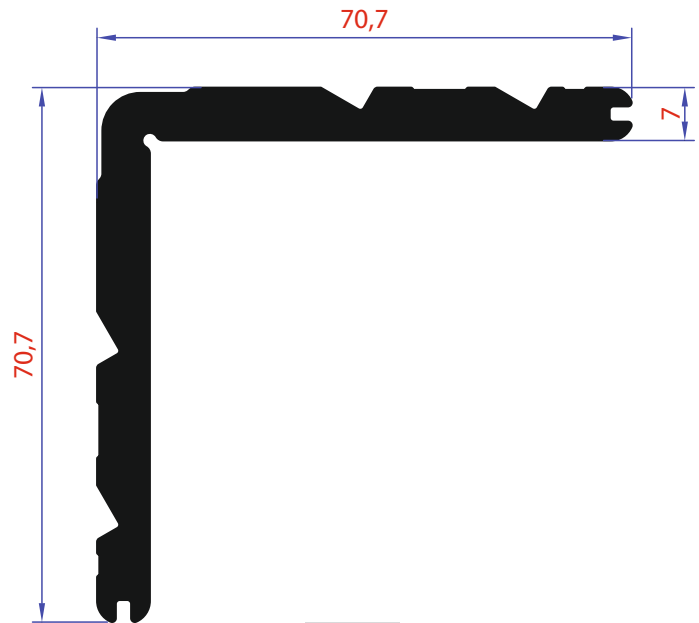
Kod - Code
5028 1,331 Kg/Mt
Ağırlık - Weight



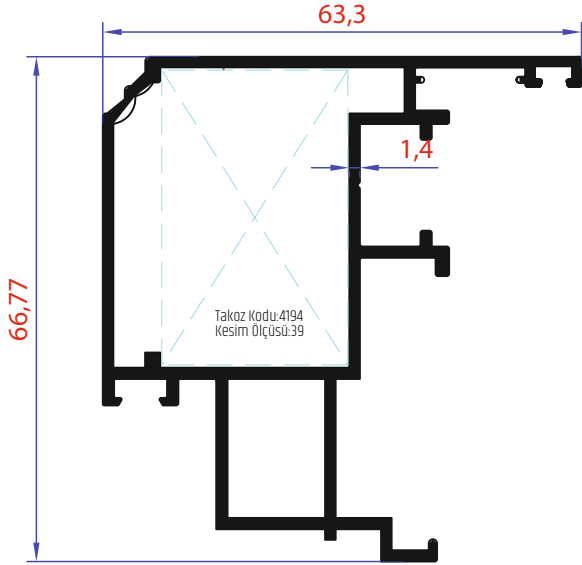
Kod - Code
5027 0,154 Kg/Mt
Ağırlık - Weight



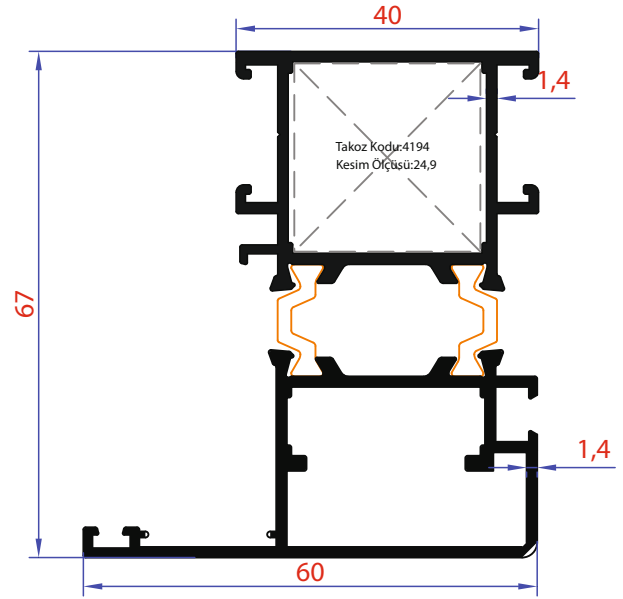
Kod - Code
5029 3,669 Kg/Mt
Ağırlık - Weight



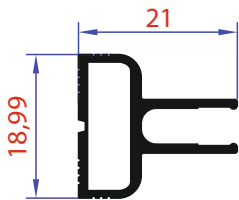
Kod - Code
5030 2,290 Kg/Mt
Ağırlık - Weight



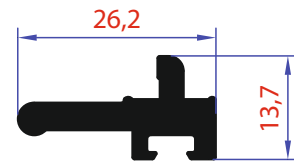
Kod - Code
5034 1,150 Kg/Mt
Ağırlık - Weight



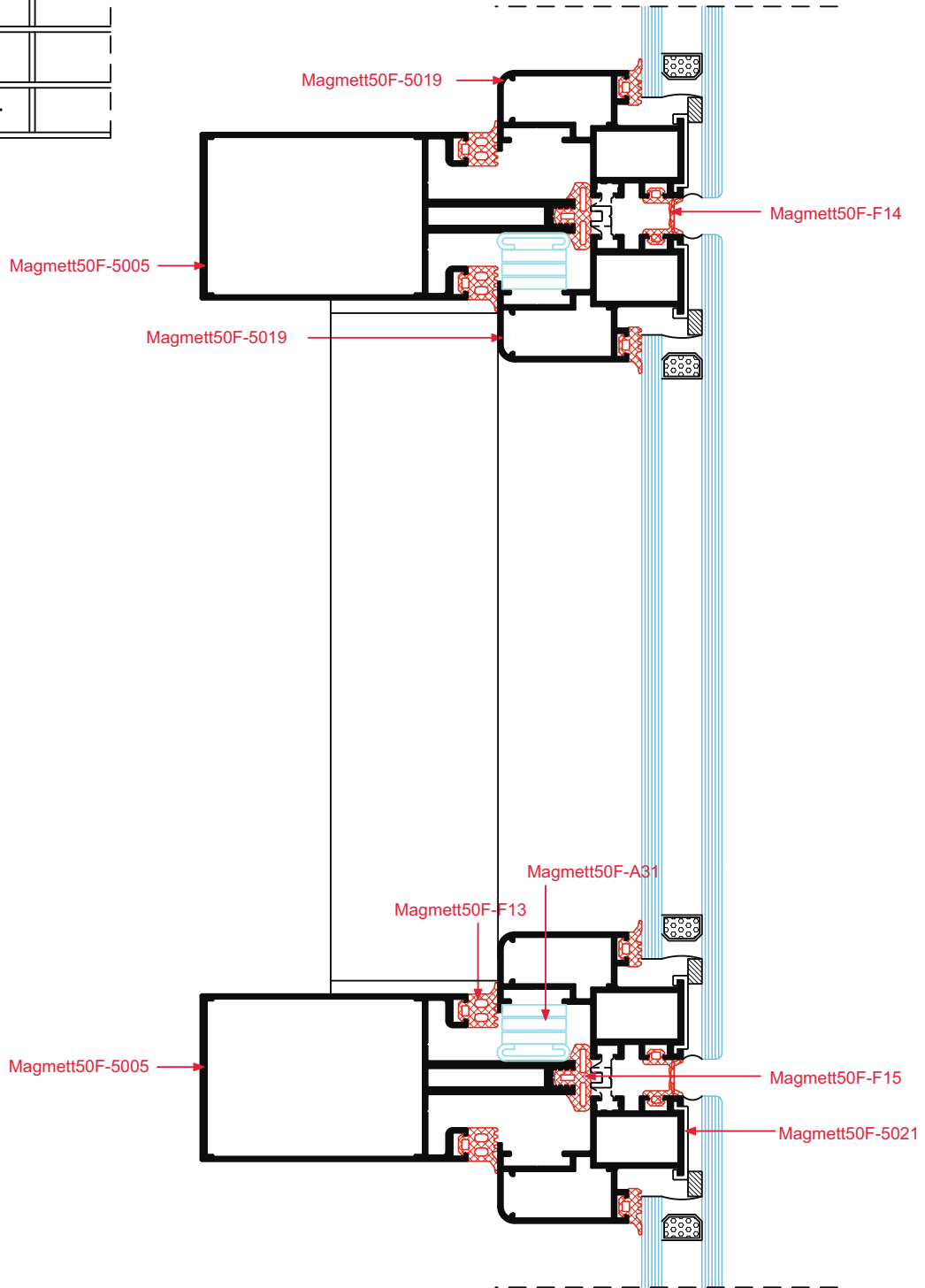
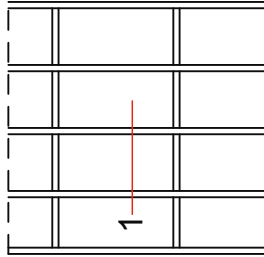
Kod - Code
4302-5035 1,443 Kg/Mt
Ağırlık - Weight

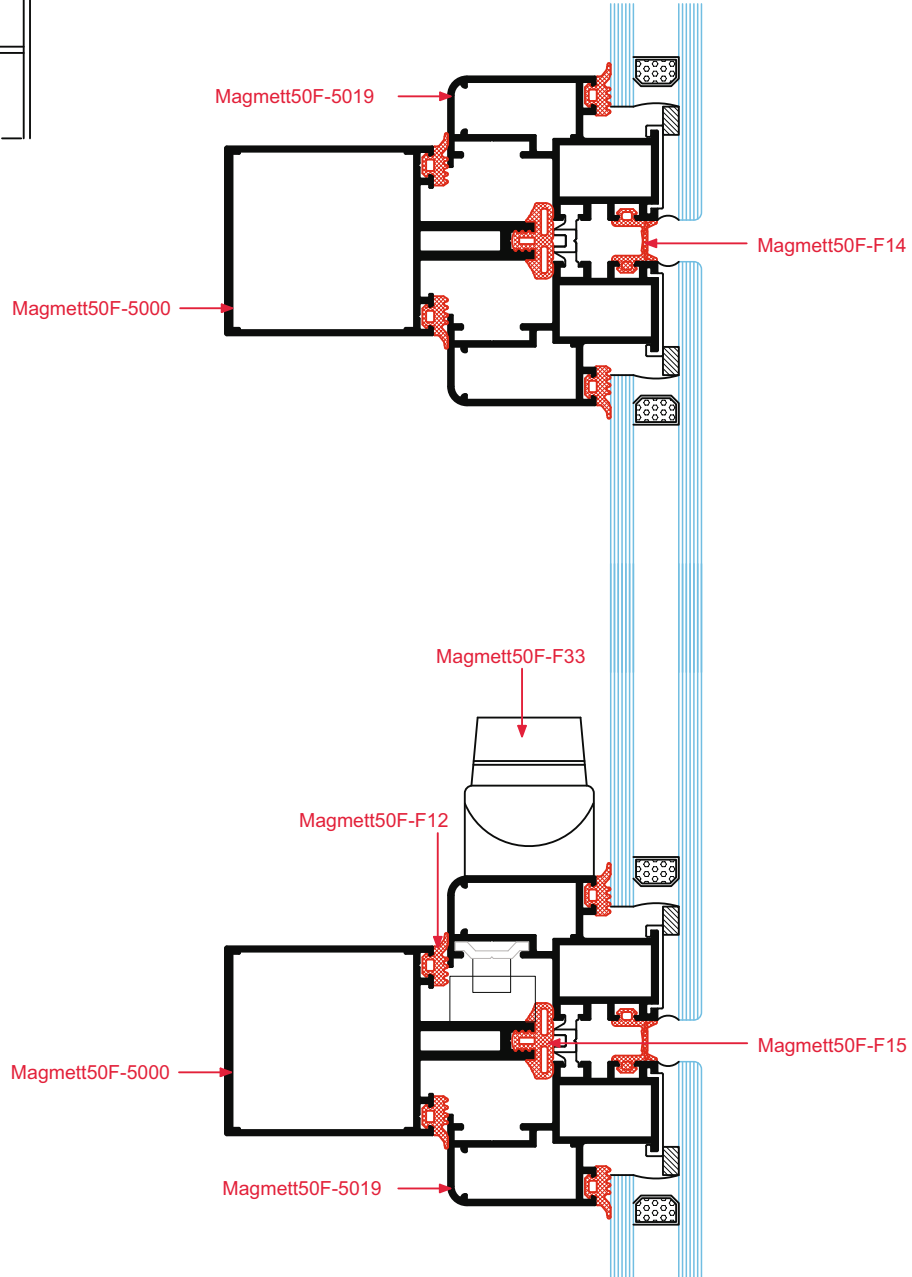
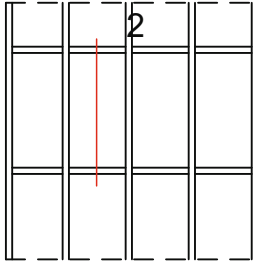


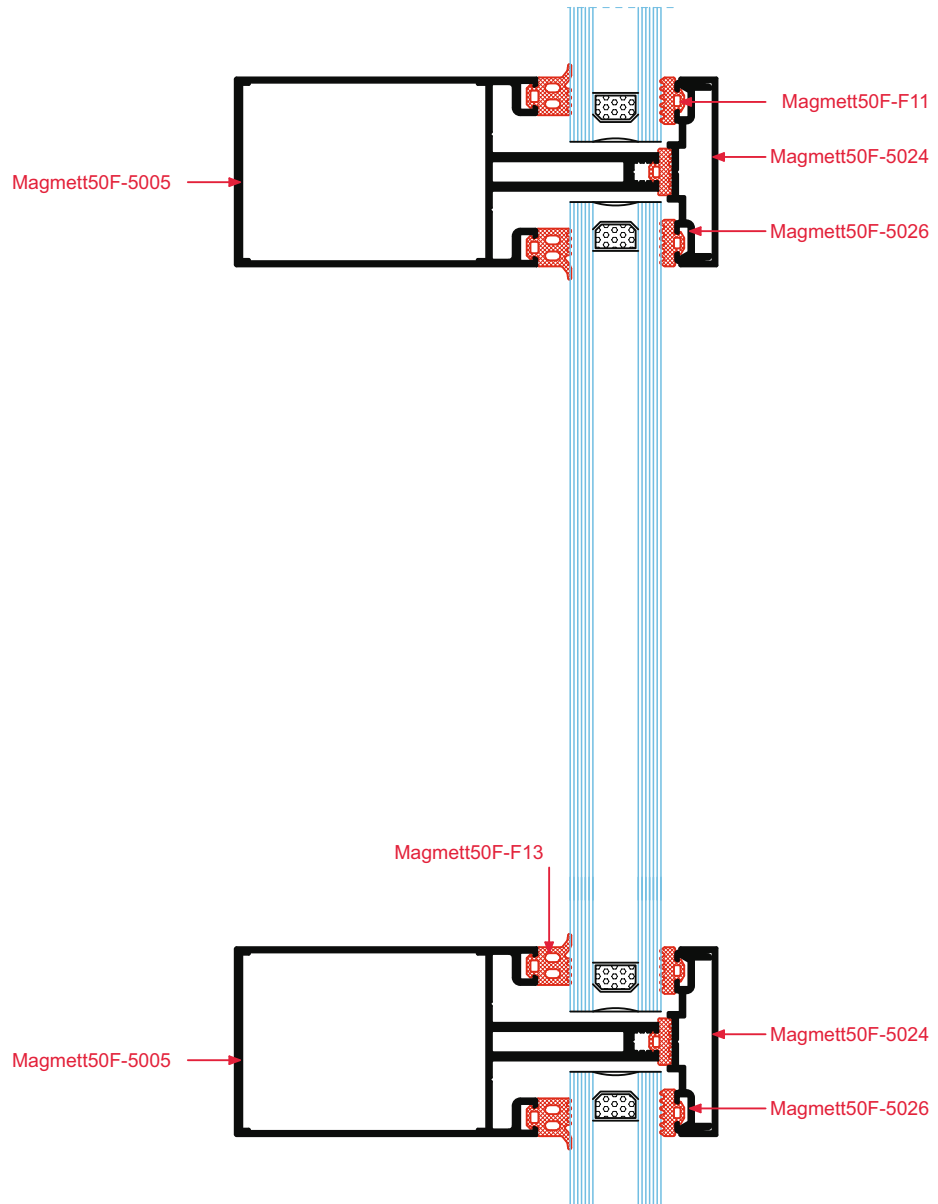
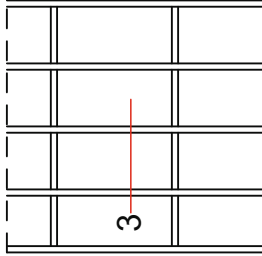
Kod - Code
5037 0,230 Kg/Mt
Ağırlık - Weight

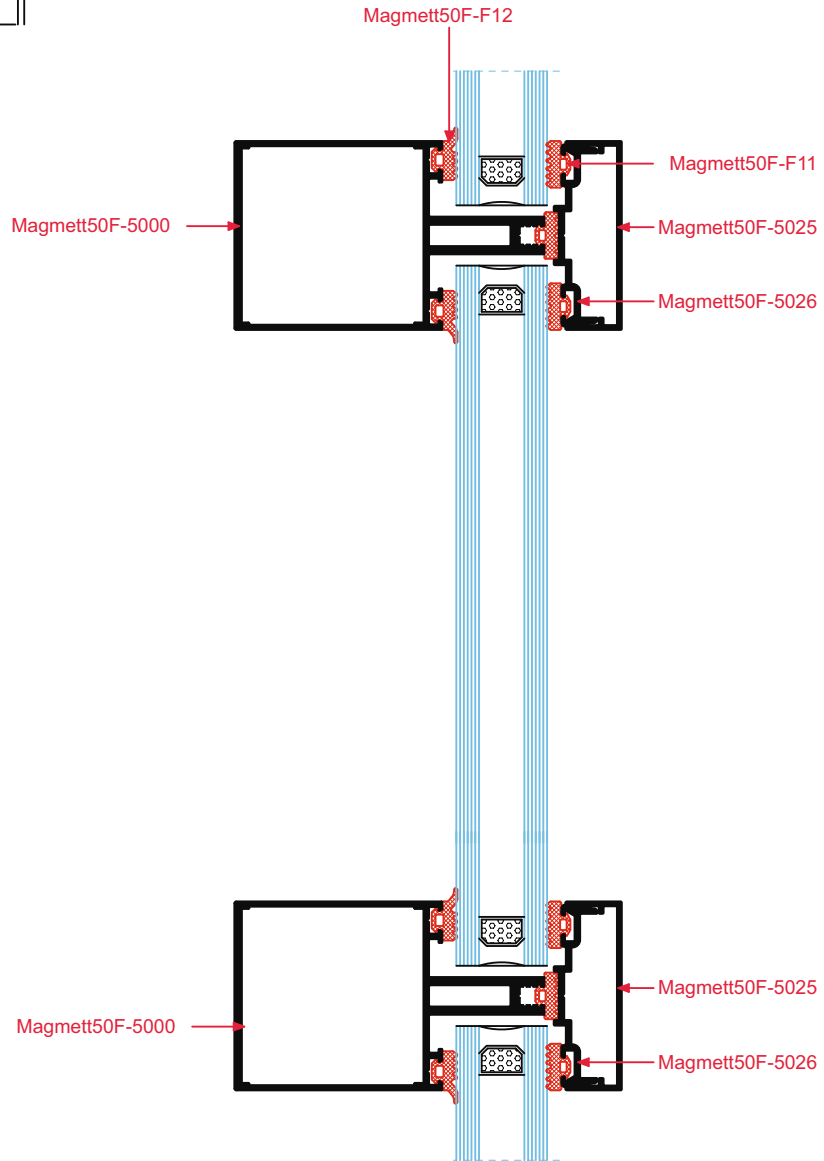
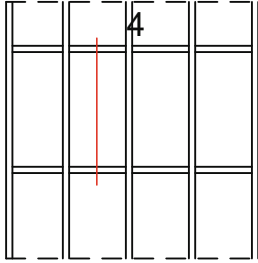


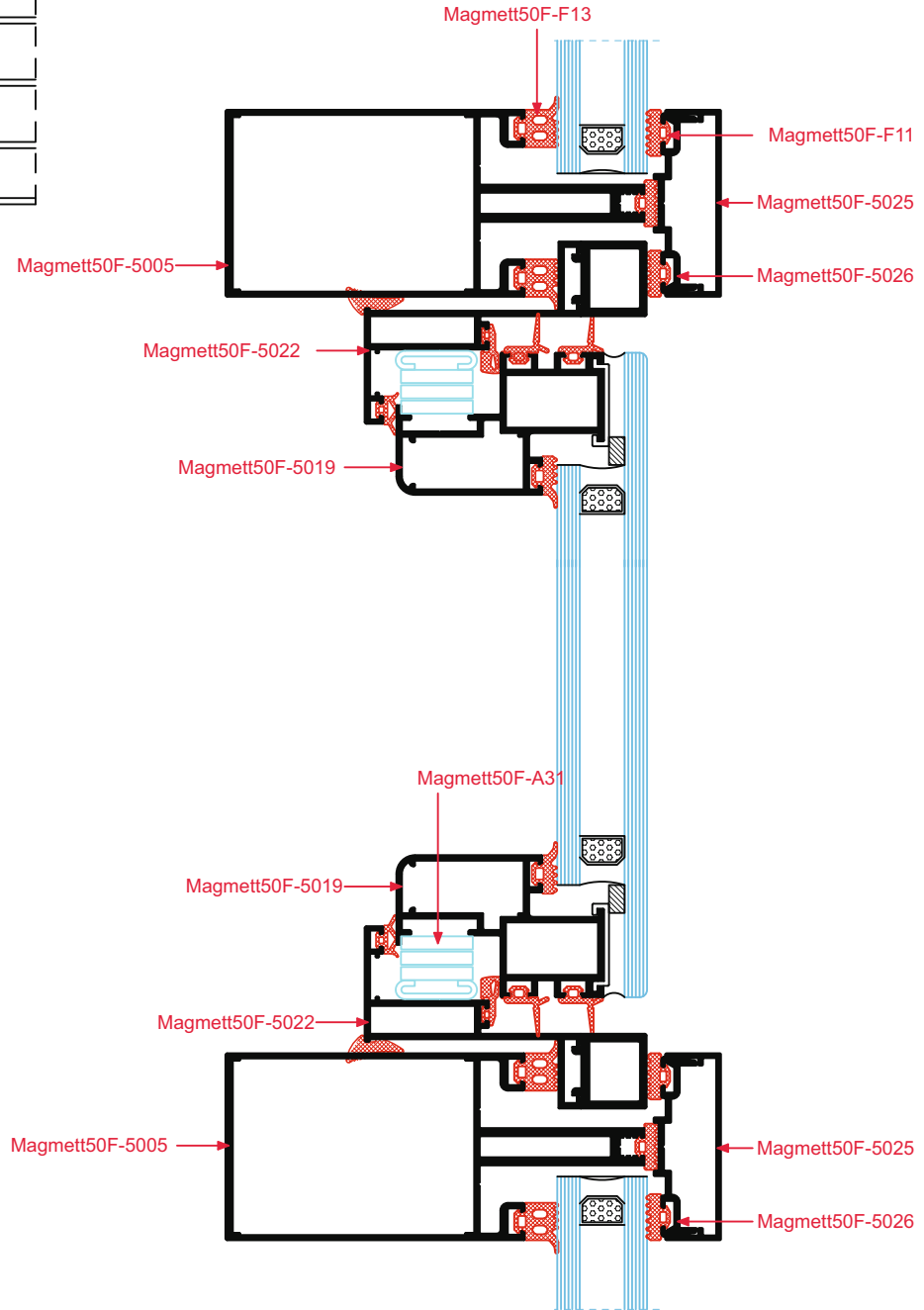
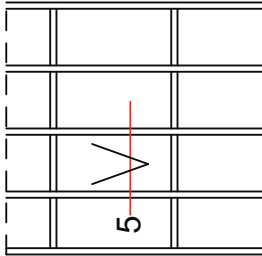
Kod - Code
5038 0,391 Kg/Mt
Ağırlık - Weight

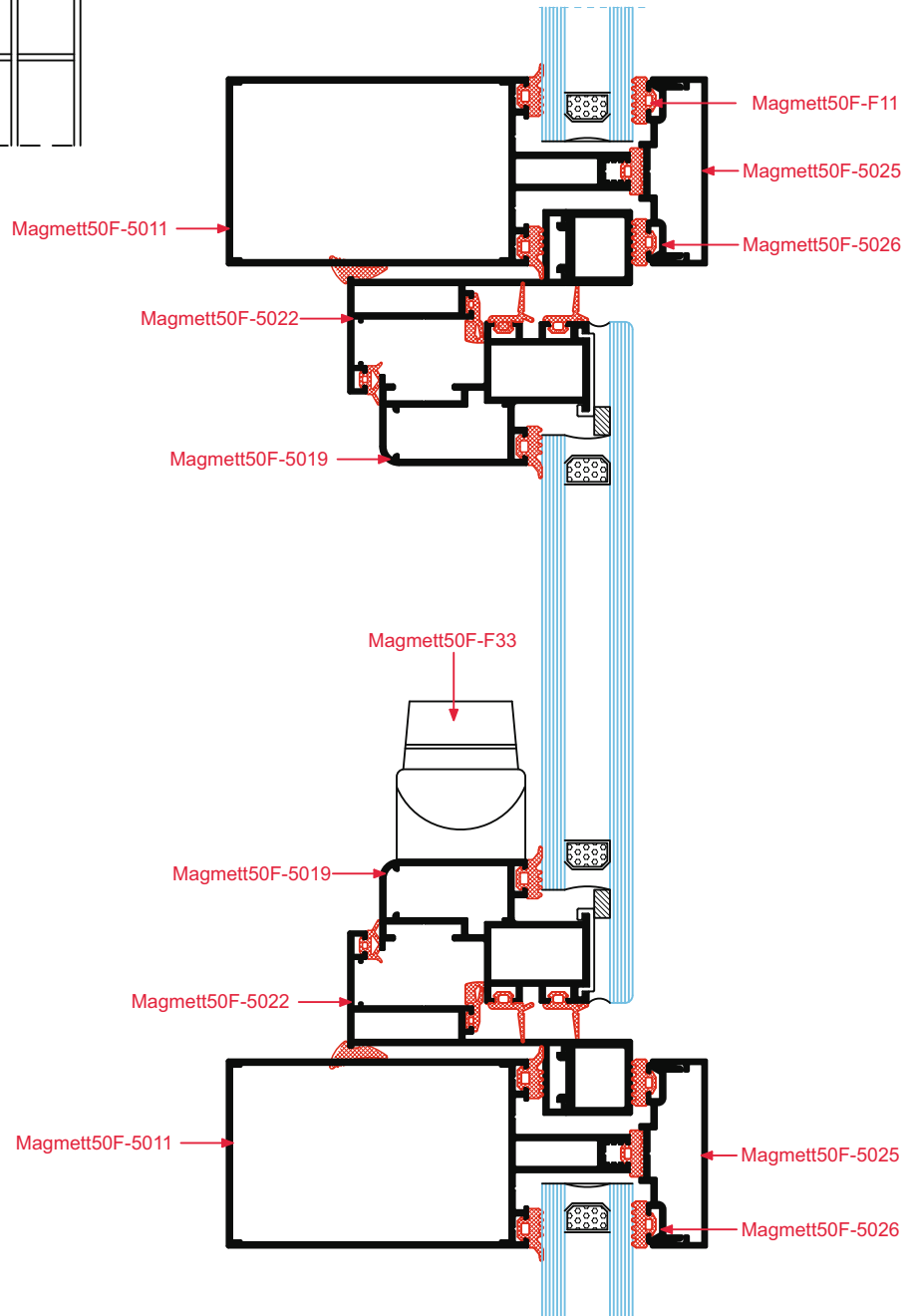
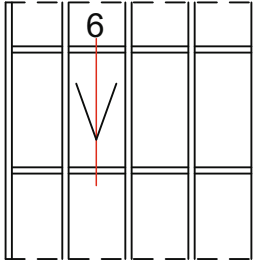


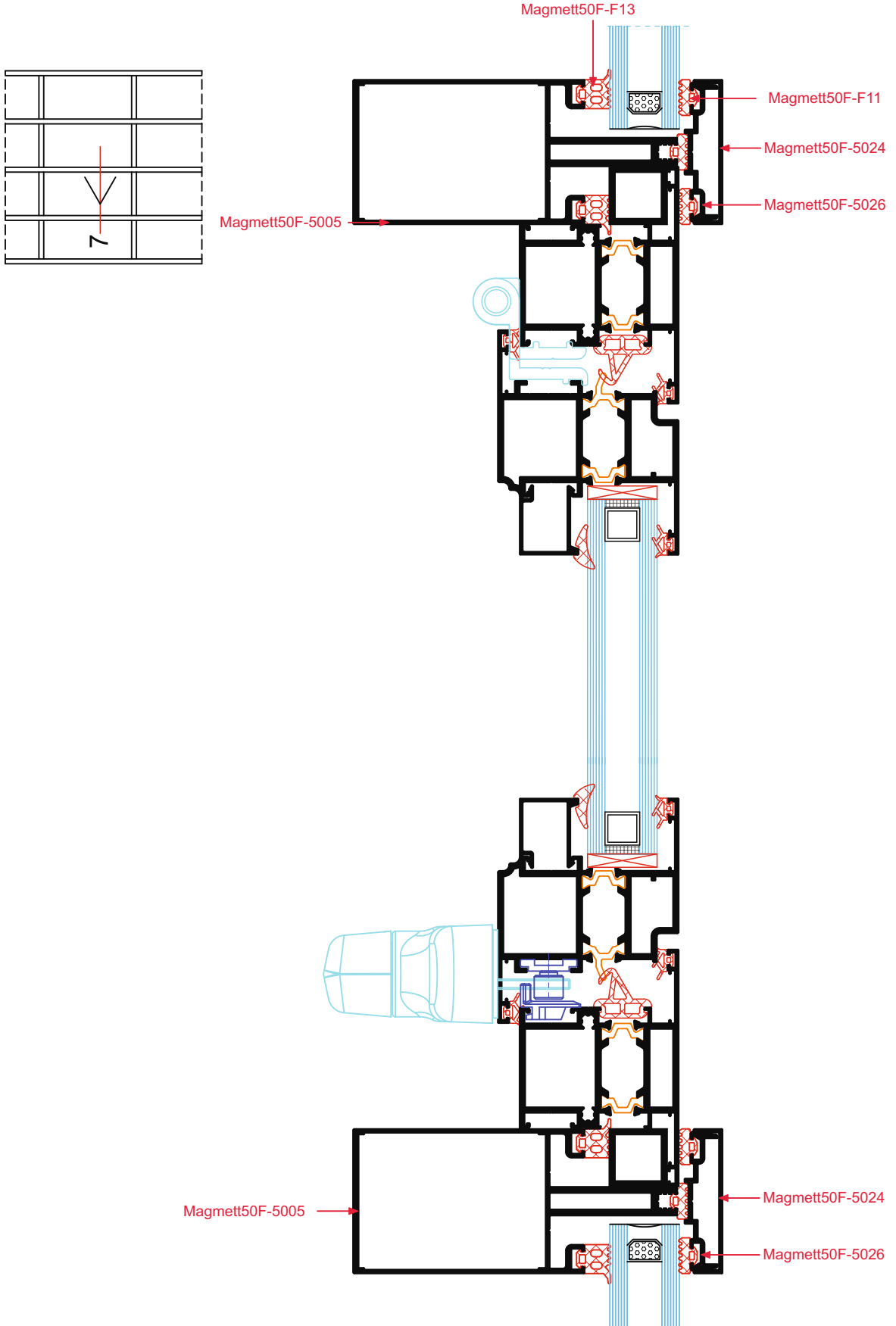


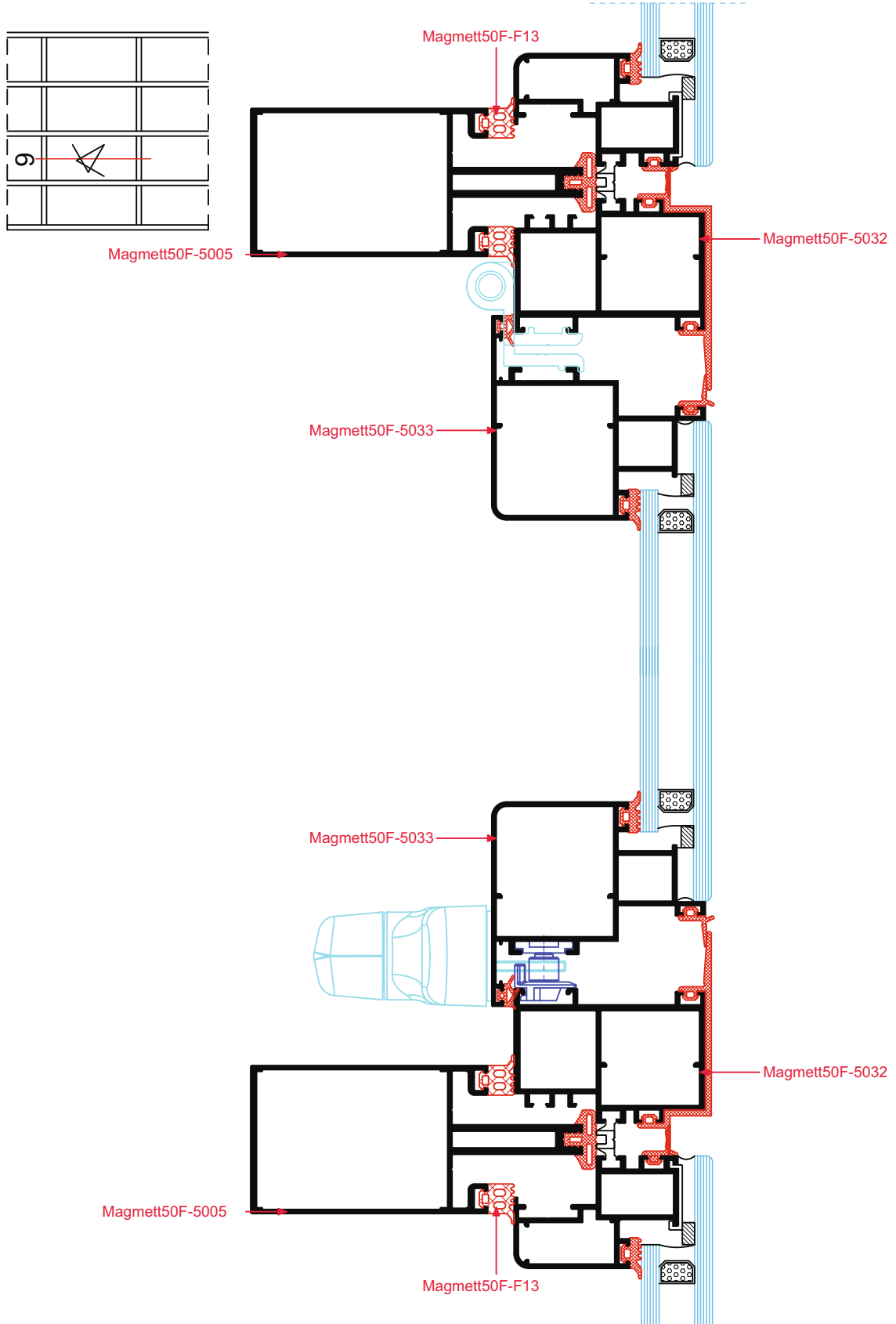


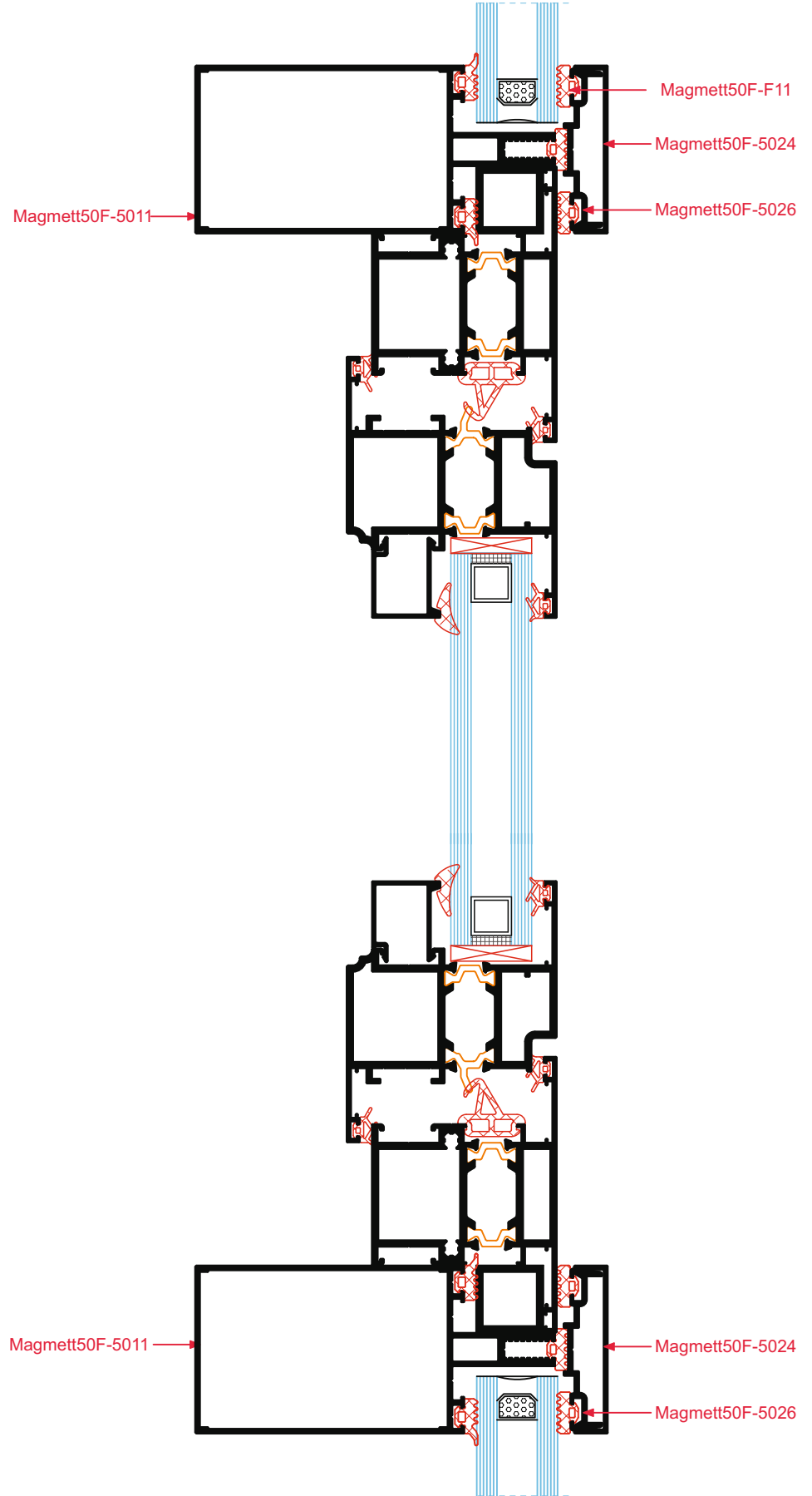
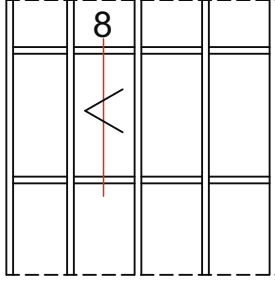





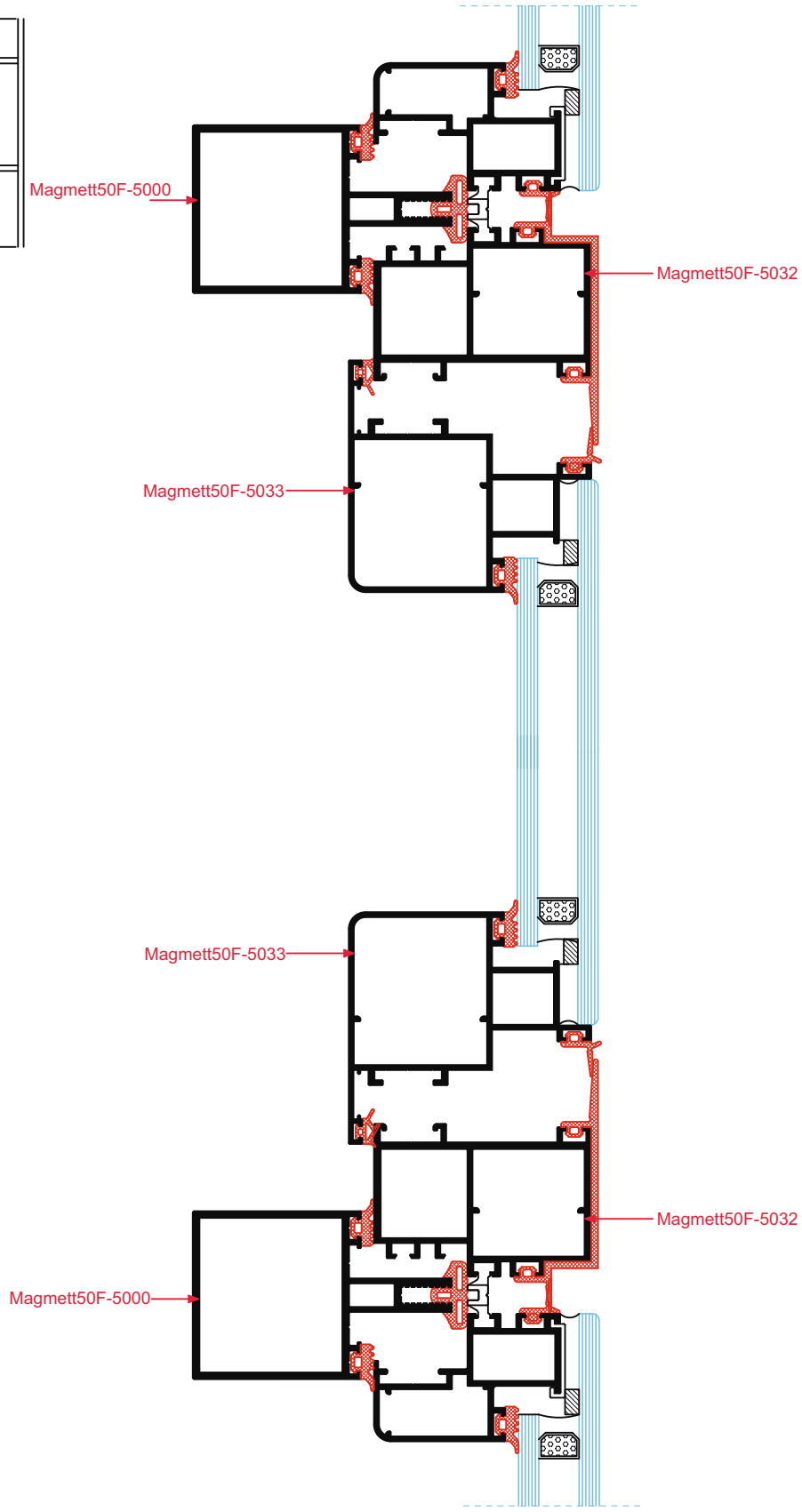


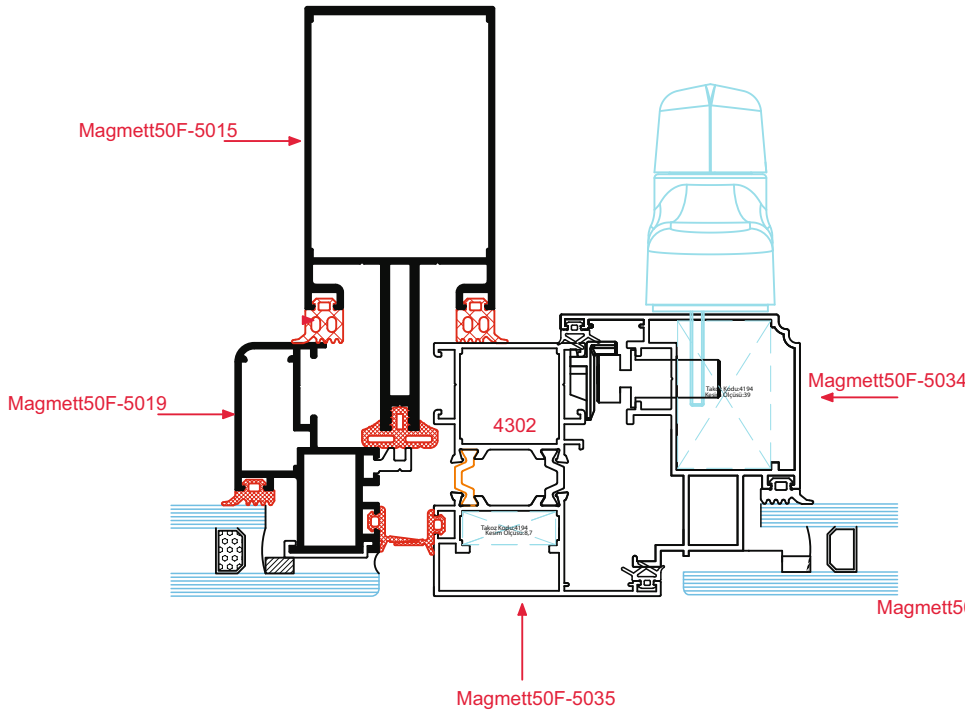
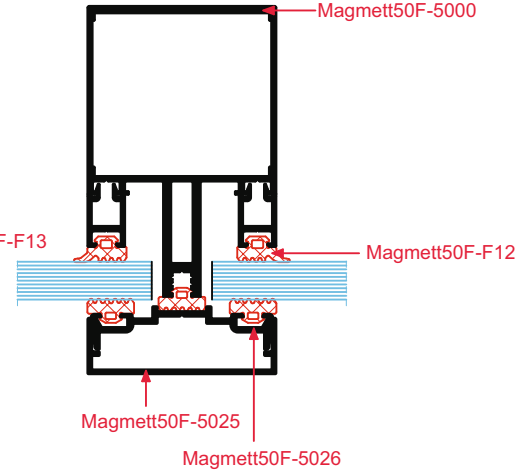
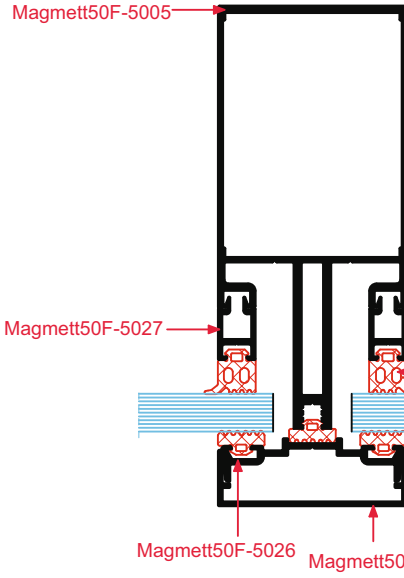
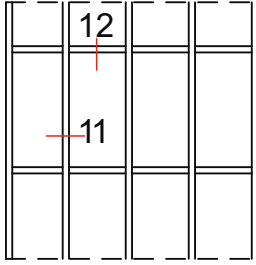




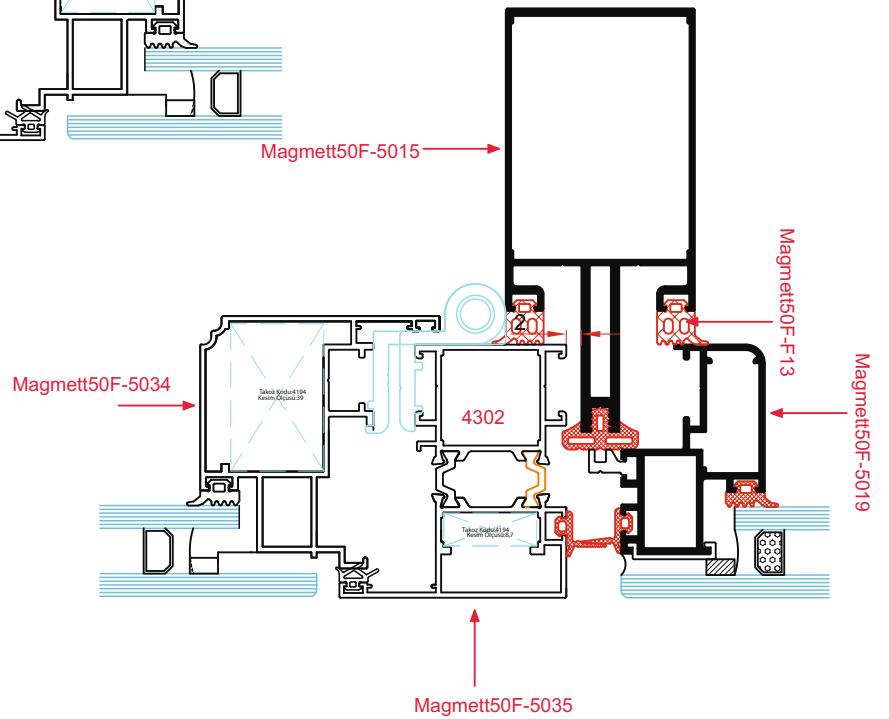





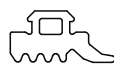


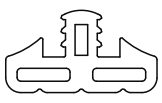
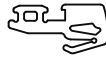

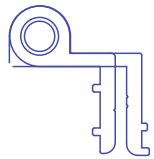

| | | | |
|--|---|--|--|
| | 10 | | |
| |  | | |
| | | | |


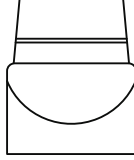





CEPHE İÇE AÇILAN KANAT SİSTEMİ DETAY

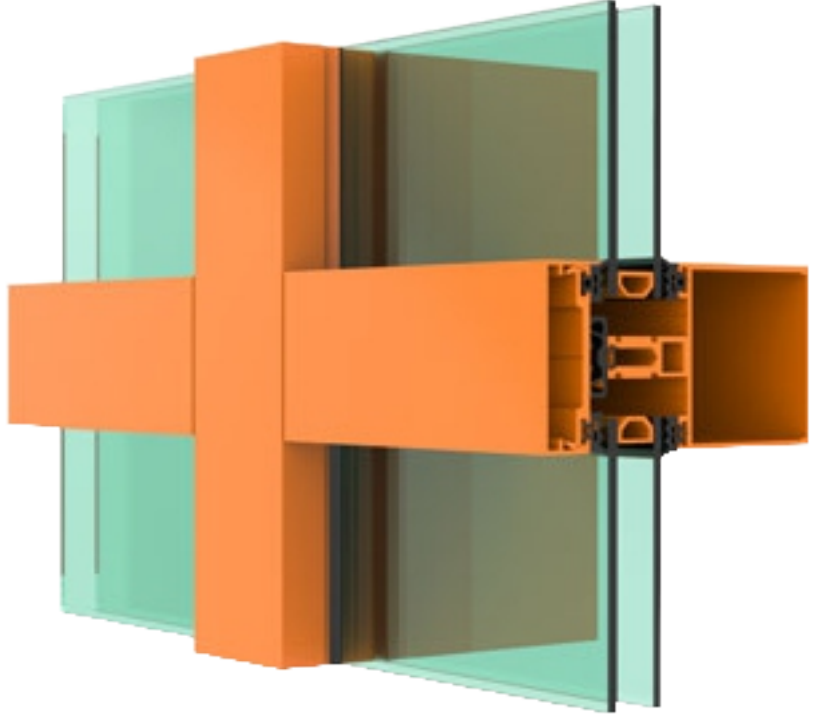


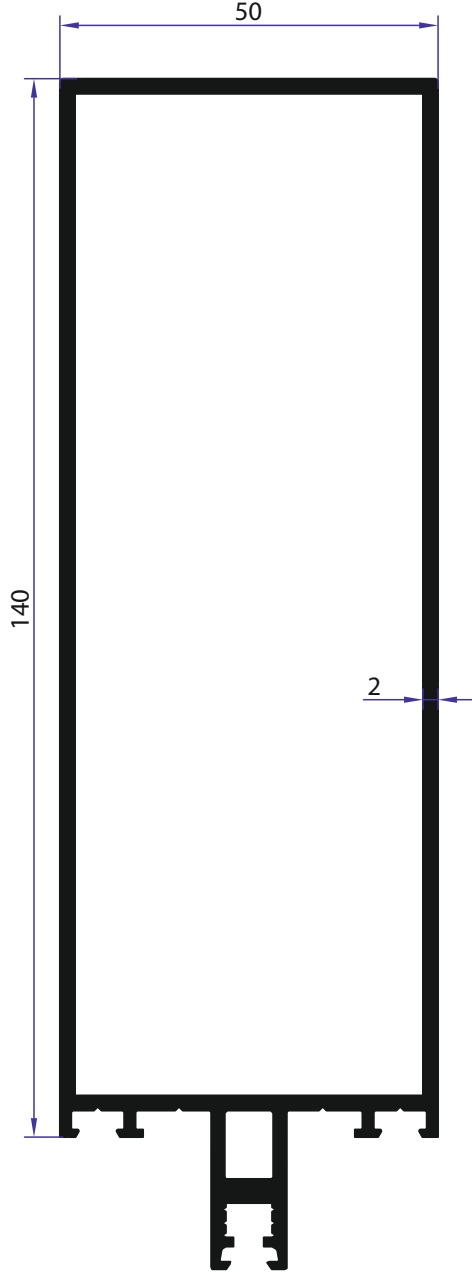
| AKSESUAR RESMİ | AKSESUAR KODU | AKSESUAR ADI | AKSESUAR RESMİ | AKSESUAR KODU | AKSESUAR ADI |
|---|----------------|-------------------------------------|---|----------------|---|
|  | Magmett50F-F01 | Magmett 01 İç Cam Geçme Fıtıl |  | Magmett50F-F06 | Magmett 06 2mm Kama Fıtıl |
|  | Magmett50F-F11 | Magmett 11 Kapak Fıtılı |  | Magmett50F-F12 | Magmett 12 Yatay Griyaj Fıtılı |
|  | Magmett50F-F13 | Magmett 13 Dikey Griyaj Fıtılı |  | Magmett50F-F14 | Magmett 14 Kaset Fıtılı |
|  | Magmett50F-F15 | Magmett 15 Göbek Fıtılı |  | Magmett50F-F16 | Magmett 16 Gizli Kasa Fıtılı |
| | | |  | Magmett50F-F17 | Magmett 17 İçe Açılır Kasa Fıtılı |
|  | Magmett50F-A01 | Menteşe |  | Magmett50F-A31 | Cephe Makası |

| AKSESUAR RESMİ | AKSESUAR KODU | AKSESUAR ADI | AKSESUAR RESMİ | AKSESUAR KODU | AKSESUAR ADI |
|---|----------------|-----------------------------------|--|----------------|-------------------|
|  | Magmett50F-A32 | Ayarlanabilir İspanyolet Karşılık |  | Magmett50F-A33 | Kıvrık Cephe Kolu |
|  | Magmett50F-A34 | Kanat Sabitleme | | | |

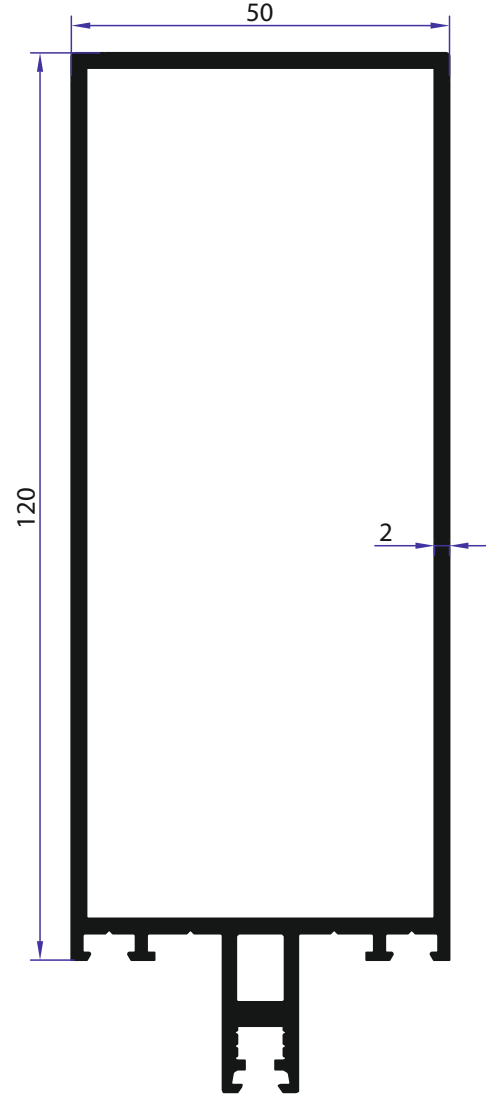
MAGMETT 50EF EKO CEPHE SİSTEMLERİ
MAGMETT 50EF Eco Facade Systems

M MAGMETT

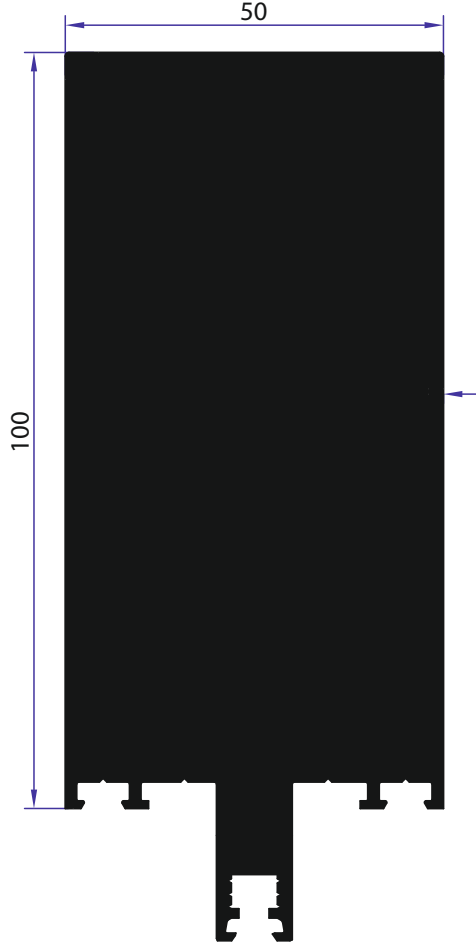




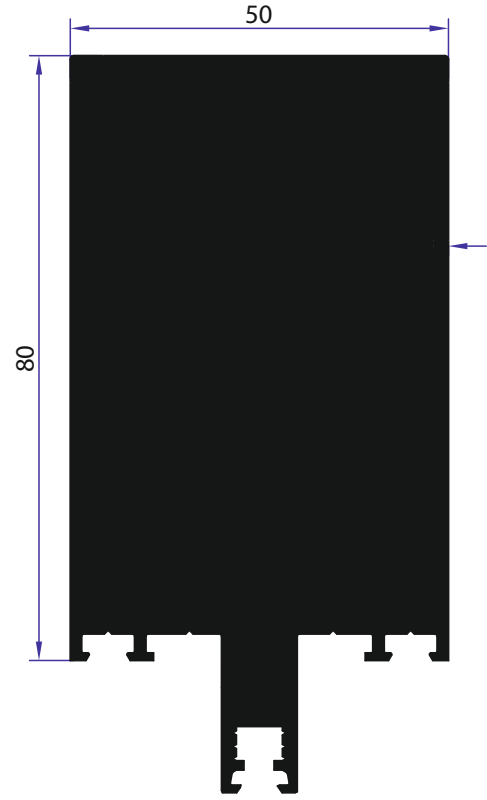
Kod - Code | Griyaj Profili
5100 | 2,306 Kg/Mt
Ağırlık - Weight
Jx:231,449 cm⁴
Jy:35,880 cm⁴



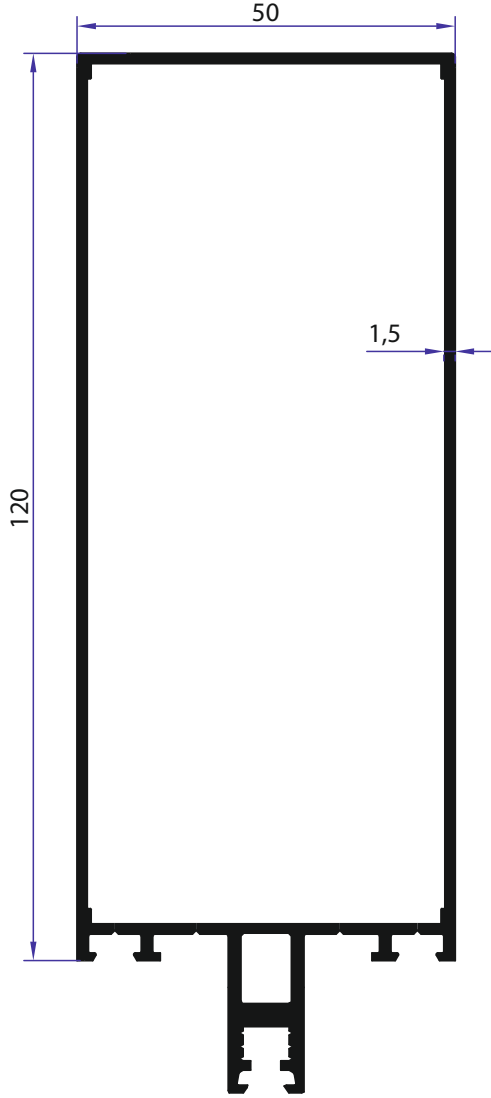
Kod - Code | Griyaj Profili
5101 | 2,090 Kg/Mt
Ağırlık - Weight
Jx:160,352 cm⁴
Jy:31,269 cm⁴



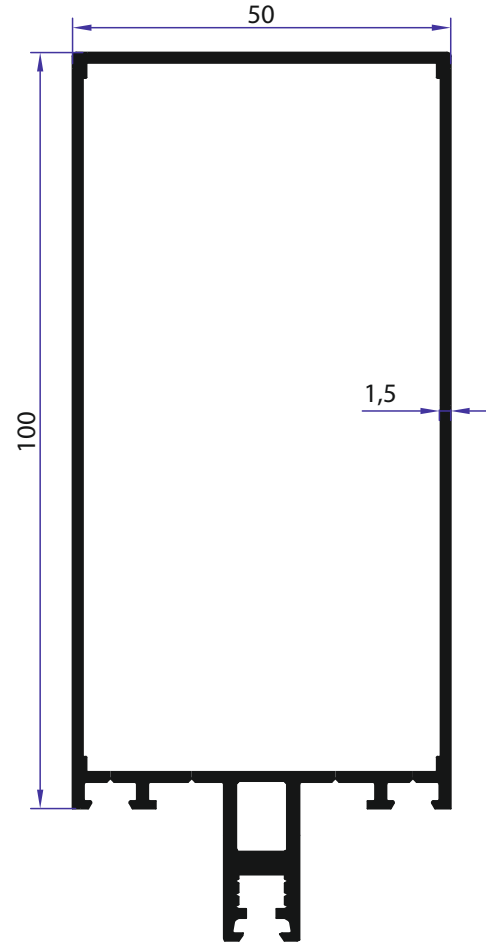
| | |
|-------------|----------------------------|
| Kod - Code | Griyaj Profili |
| 5102 | 1,874 Kg/Mt |
| | Ağırlık - Weight |
| | Jx:104,695 cm ⁴ |
| | Jy:26,659 cm ⁴ |



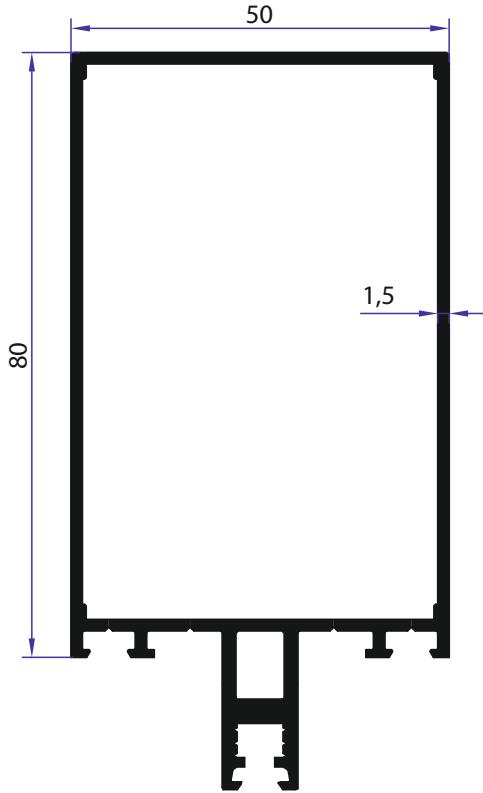
| | |
|-------------|---------------------------|
| Kod - Code | Griyaj Profili |
| 5103 | 1,658 Kg/Mt |
| | Ağırlık - Weight |
| | Jx:62,865 cm ⁴ |
| | Jy:22,048 cm ⁴ |



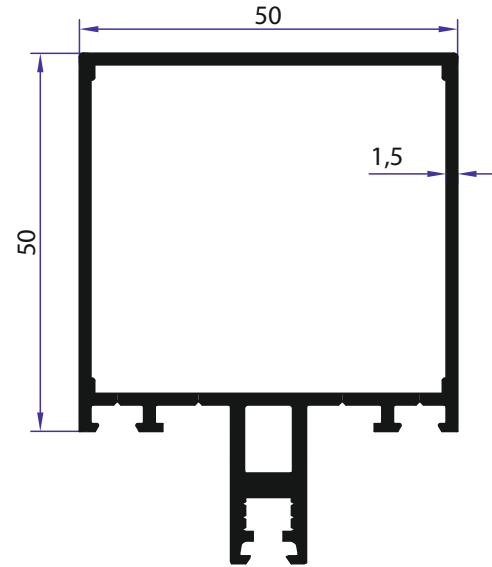
Kod - Code Griyaj Profili
5150 1,670 Kg/Mt
Ağırlık - Weight
Jx:132,447 cm⁴
Jy:24,535 cm⁴



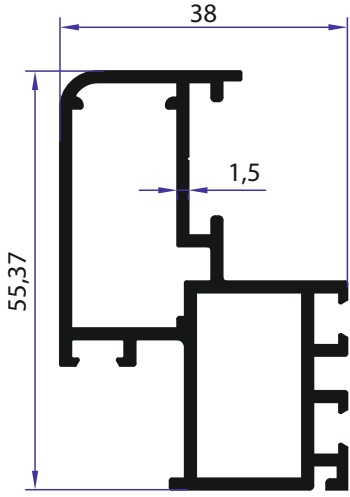
Kod - Code Griyaj Profili
5151 1,508 Kg/Mt
Ağırlık - Weight
Jx:87,000 cm⁴
Jy:21,006 cm⁴



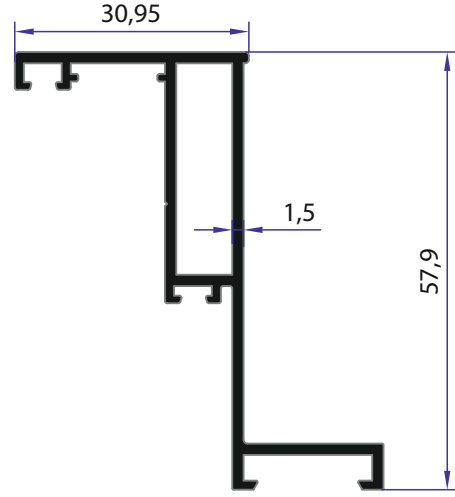
Kod - Code Griyaj Profili
5152 1,346 Kg/Mt
Ağırlık - Weight
Jx:52,637 cm⁴
Jy:17,476 cm⁴



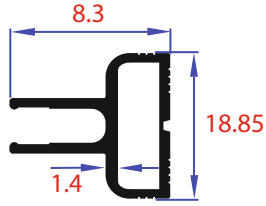
Kod - Code Griyaj Profili
5153 1,103 Kg/Mt
Ağırlık - Weight
Jx:19,170 cm⁴
Jy:12,182 cm⁴



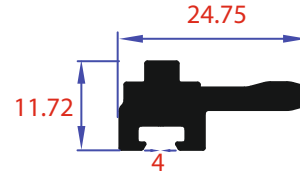
Kod - Code 1,5 mm Kaset Profili
5019 0,926 Kg/Mt
Ağırlık - Weight



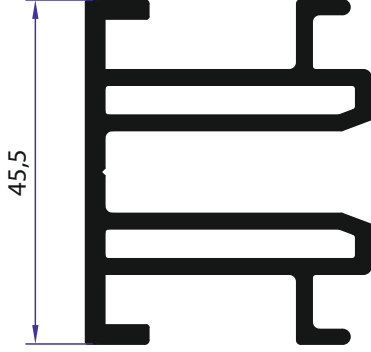
Kod - Code Gizli Kasa Profili
5022 0,657 Kg/Mt
Ağırlık - Weight



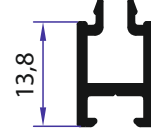
Kod - Code Isıcam Çıtası Profili
5037 0,209 Kg/Mt
Ağırlık - Weight



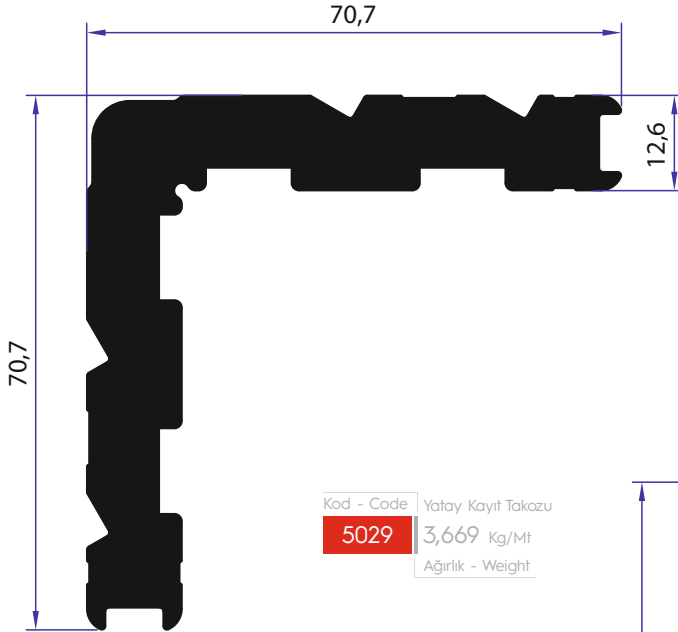
Kod - Code Isıcam Çıtası Profili
5038 0,368 Kg/Mt
Ağırlık - Weight



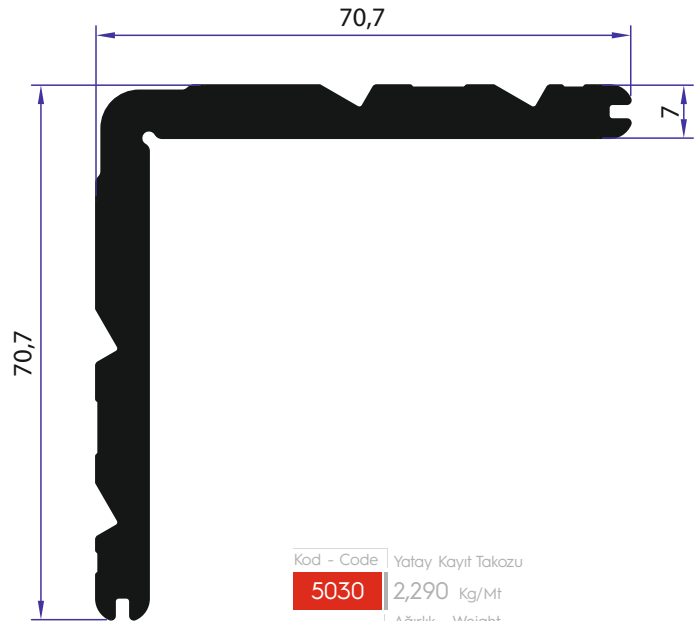
Kod - Code Yatay Kayıt Takozu
5028 1,331 Kg/Mt
Ağırlık - Weight



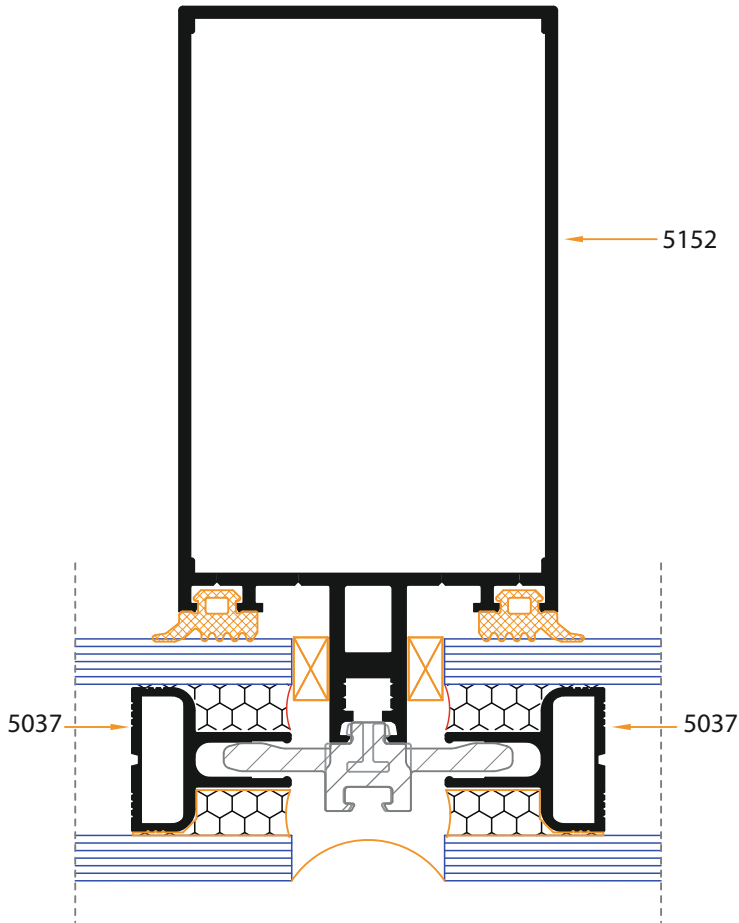
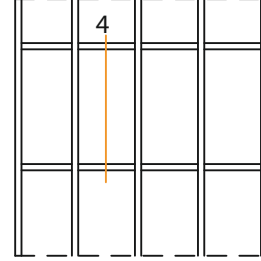
Kod - Code Tek Cam Profili
5027 0,154 Kg/Mt
Ağırlık - Weight

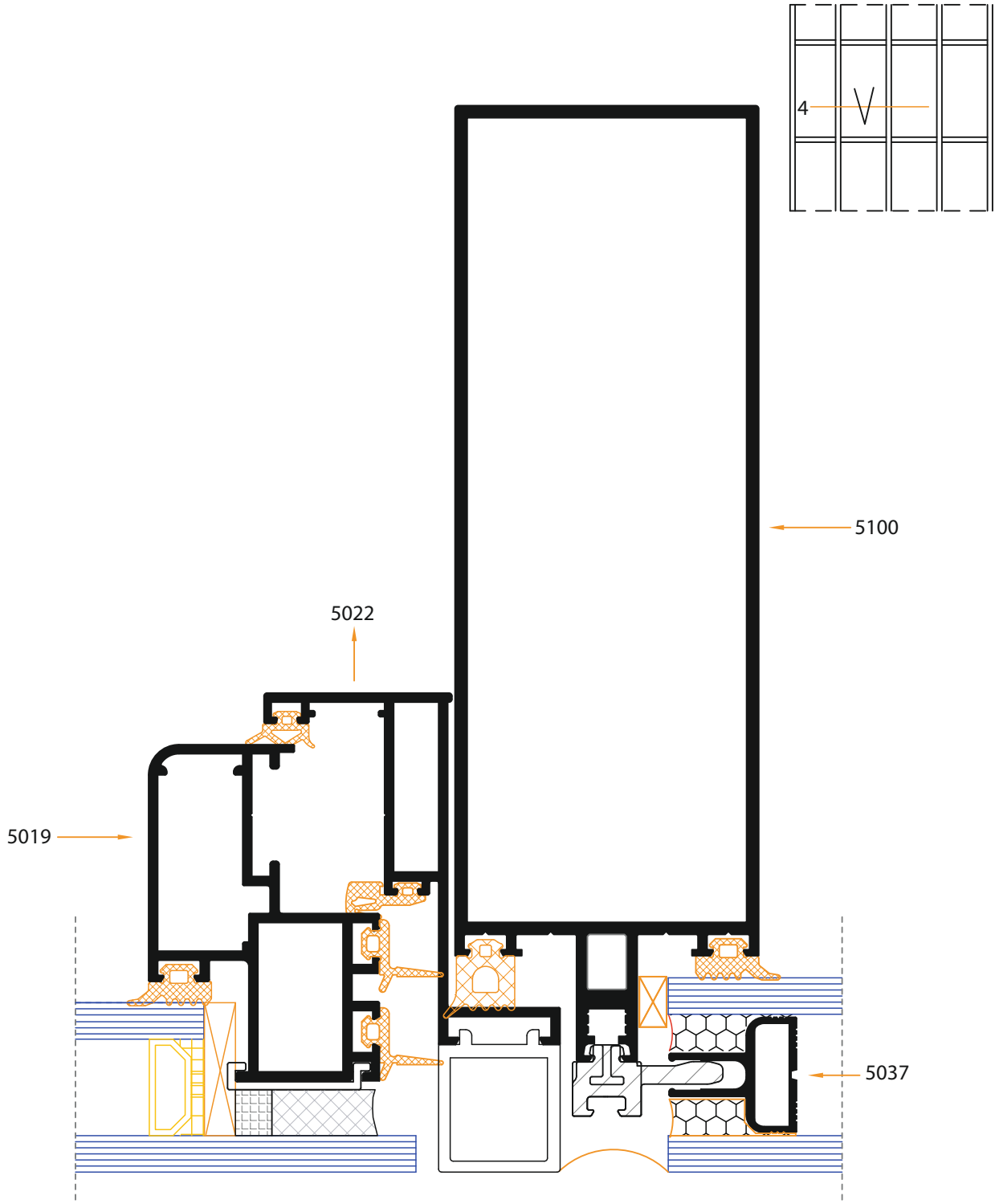


Kod - Code Yatay Kayıt Takozu
5029 3,669 Kg/Mt
Ağırlık - Weight




Kod - Code Yatay Kayıt Takozu
5030 2,290 Kg/Mt
Ağırlık - Weight





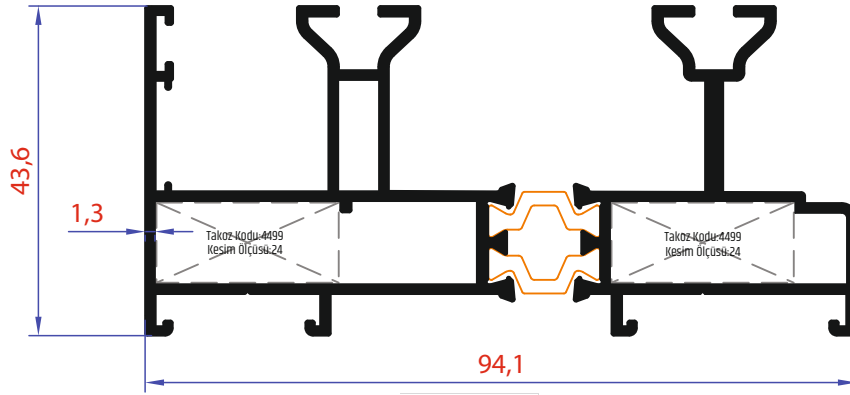
| AKSESUAR RESMİ | AKSESUAR KODU | AKSESUAR ADI | AKSESUAR RESMİ | AKSESUAR KODU | AKSESUAR ADI |
|---|-----------------|---|---|-----------------|--|
|  | Magmett50EF-F01 | Magmett 01 İç Cam Geçme F [®] t [®] I [®] |  | Magmett50EF-F06 | Magmett 06 2mm Kama F [®] t [®] I [®] |
|  | Magmett50EF-F11 | Magmett 11 Kapak F [®] t [®] I [®] |  | Magmett50EF-F12 | Magmett 12 Yatay Gr [®] yaj F [®] t [®] I [®] |
|  | Magmett50EF-F13 | Magmett 13 D [®] key Gr [®] yaj F [®] t [®] I [®] |  | Magmett50EF-F14 | Magmett 14 Kaset F [®] t [®] I [®] |
|  | Magmett50EF-A34 | Kanat Sab [®] tleme |  | Magmett50EF-F16 | Magmett 16 G [®] zl [®] Kasa F [®] t [®] I [®] |
|  | Magmett50EF-A32 | Ayarlanab [®] l [®] r İspanyolet Karşılık |  | Magmett50EF-A33 | Kıvrık Cephe Kolu |
|  | Magmett50EF-A01 | Menteşe |  | Magmett50EF-A31 | Cephe Makası |

| AKSESUAR RESMİ | AKSESUAR KODU | AKSESUAR ADI | AKSESUAR RESMİ | AKSESUAR KODU | AKSESUAR ADI |
|---|------------------|-----------------|-------------------|------------------|-----------------|
|  | Magmett50EF- | Gaga Plast ğ ğ | | | |
| | | | | | |
| | | | | | |
| | | | | | |
| | | | | | |
| | | | | | |
| | | | | | |

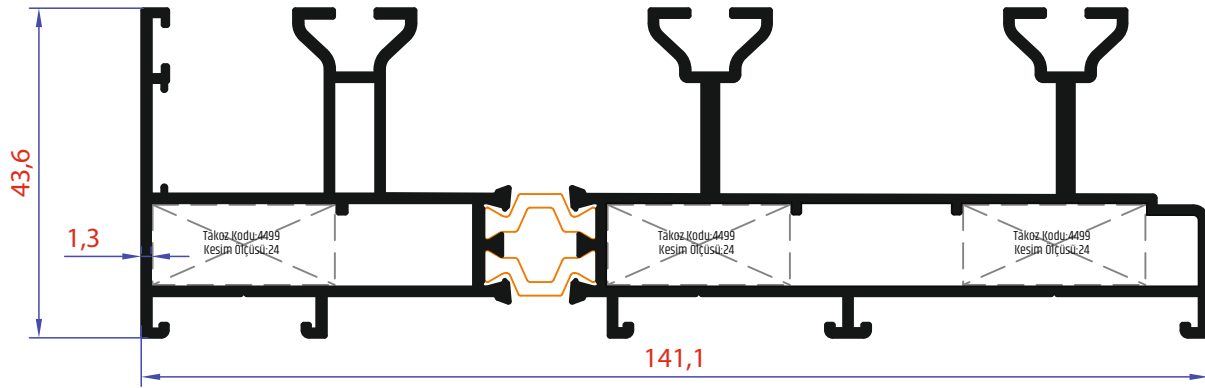
MAGMETT 35ST YALITIMLI SÜRME SERİSİ
MAGMETT 35ST Insulated Sliding Series



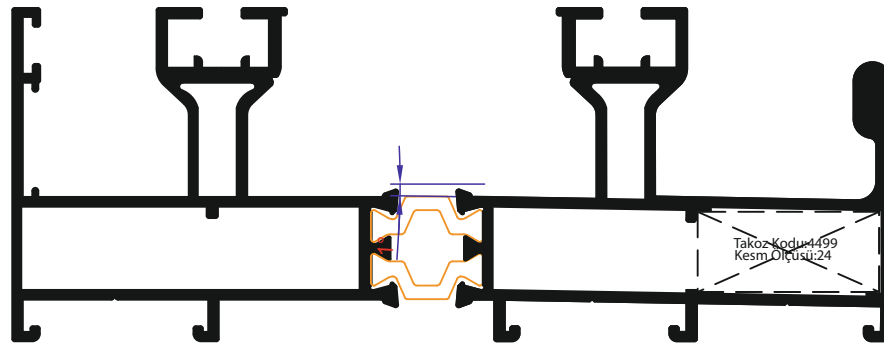
MAGMETT



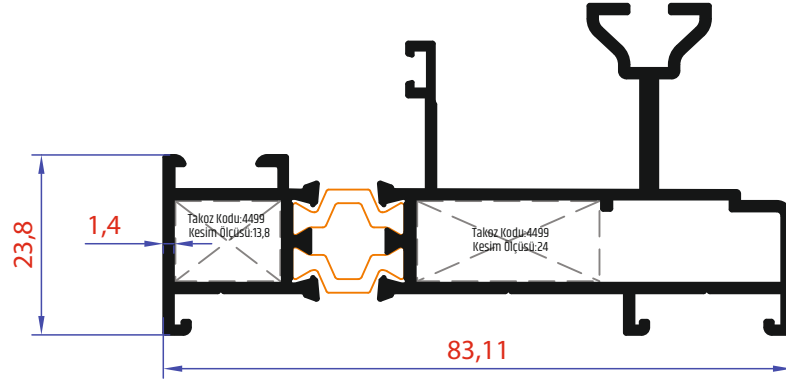
Kod - Code
4400-4401 1,642 Kg/Mt
Ağırlık - Weight



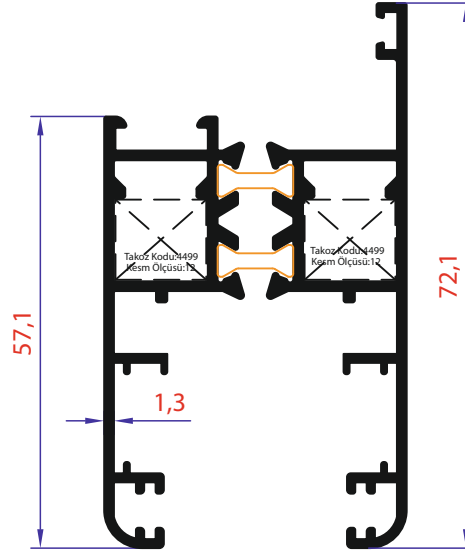
Kod - Code
4400-4402 2,220 Kg/Mt
Ağırlık - Weight



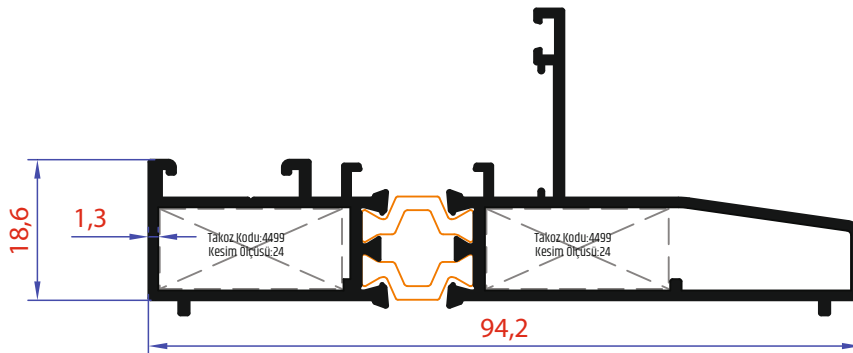
Kod - Code
4400-4404 2,171 Kg/Mt
Ağırlık - Weight



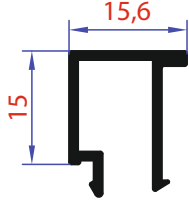
Kod - Code
4405-4406 1,362 Kg/Mt
Ağırlık - Weight



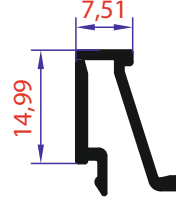
Kod - Code
4407-4408 1,153 Kg/Mt
Ağırlık - Weight



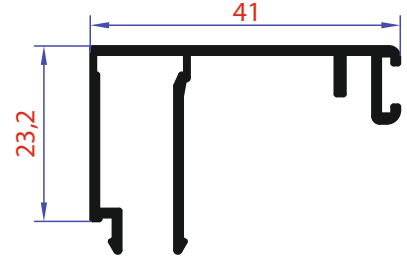
Kod - Code
4409-4410 1,175 Kg/Mt
Ağırlık - Weight



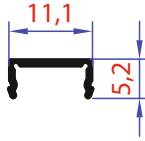
Kod - Code
4450 0,186 Kg/Mt
Ağırlık - Weight



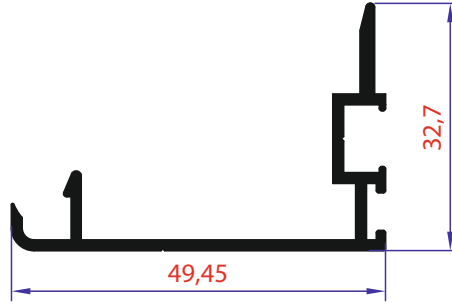
Kod - Code
4451 0,172 Kg/Mt
Ağırlık - Weight



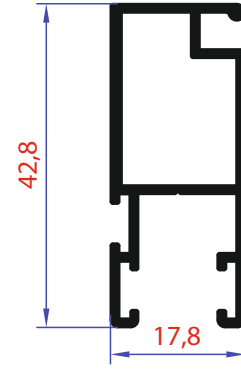
Kod - Code
4452 0,378 Kg/Mt
Ağırlık - Weight



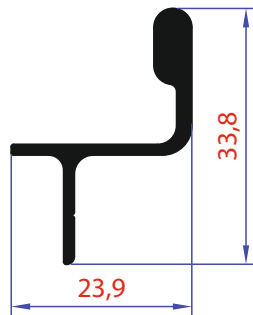
Kod - Code
4453 0,121 Kg/Mt
Ağırlık - Weight



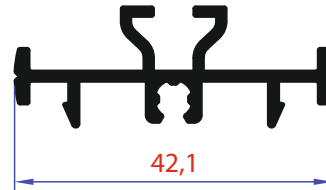
Kod - Code
4460 0,415 Kg/Mt
Ağırlık - Weight



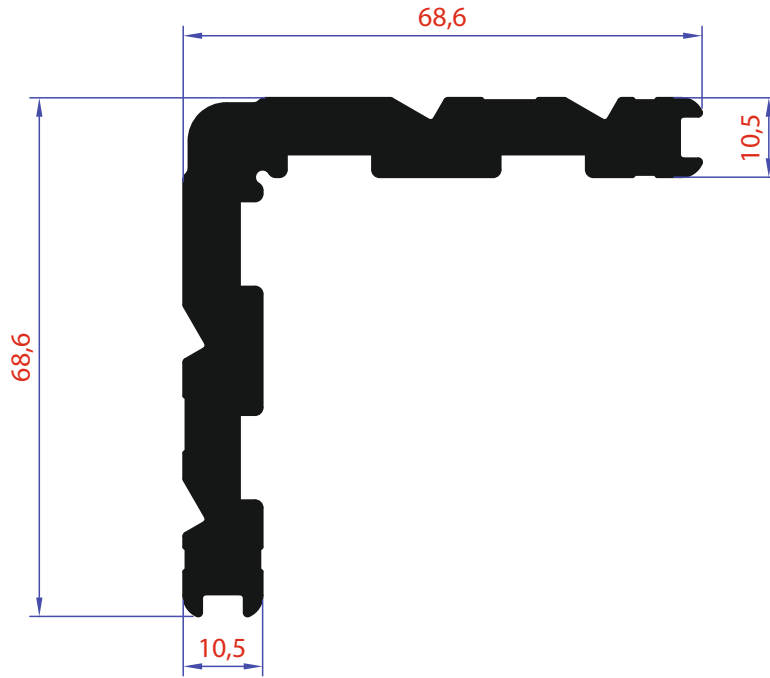
Kod - Code
4912 0,470 Kg/Mt
Ağırlık - Weight



Kod - Code
4462 0,310 Kg/Mt
Ağırlık - Weight



Kod - Code
4463 0,424 Kg/Mt
Ağırlık - Weight

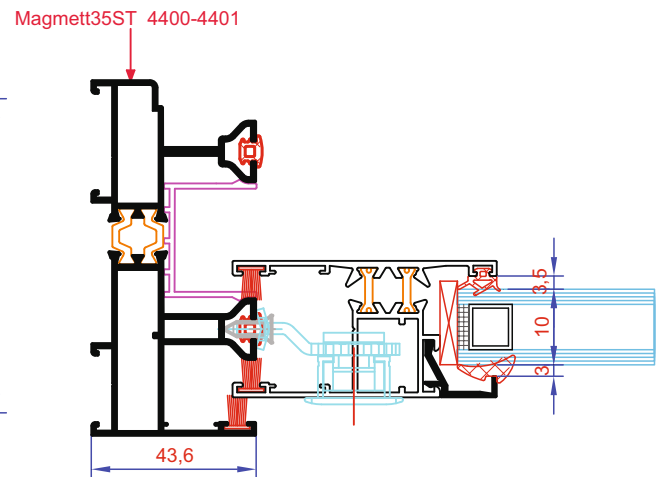
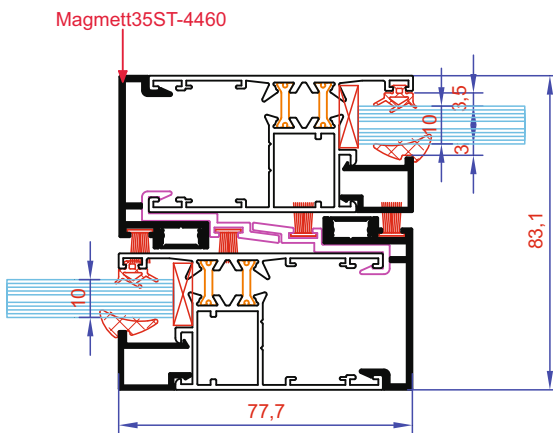
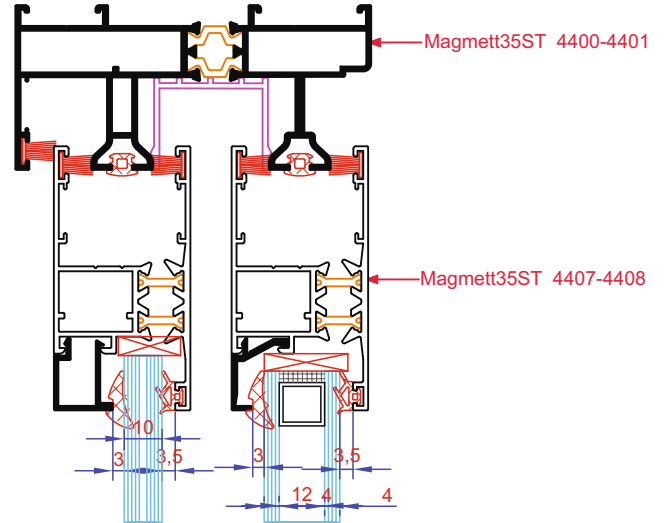
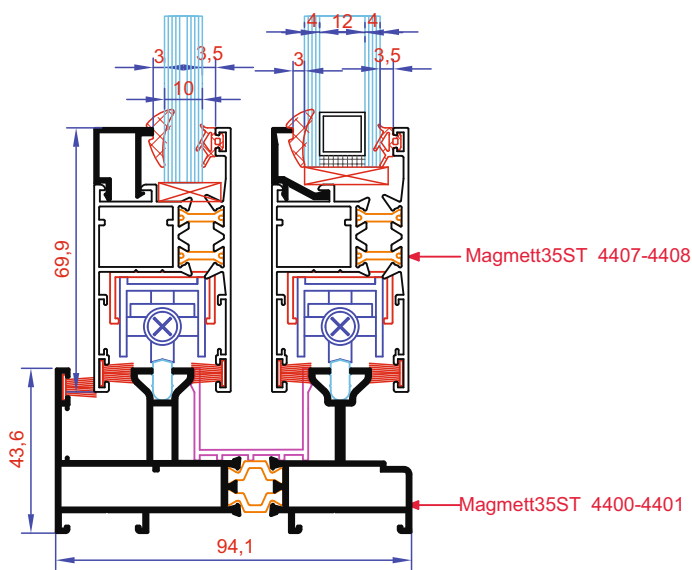
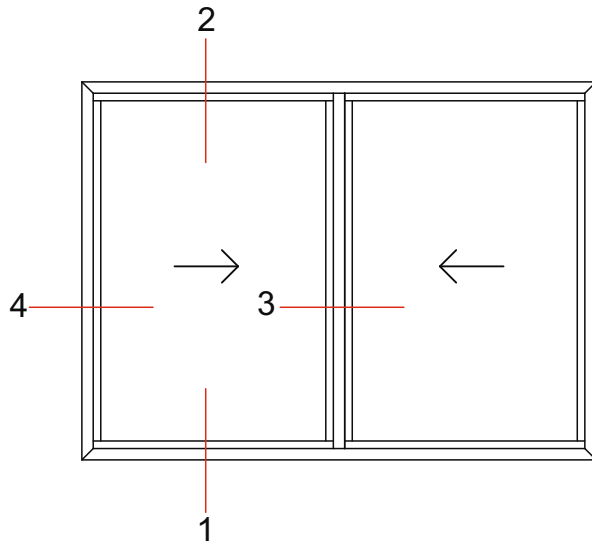


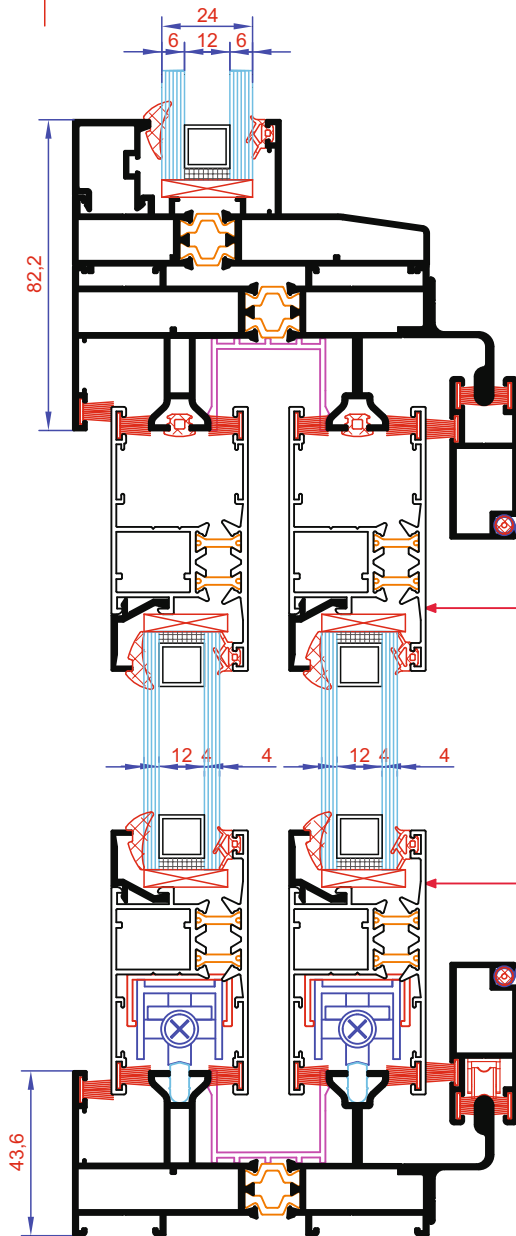
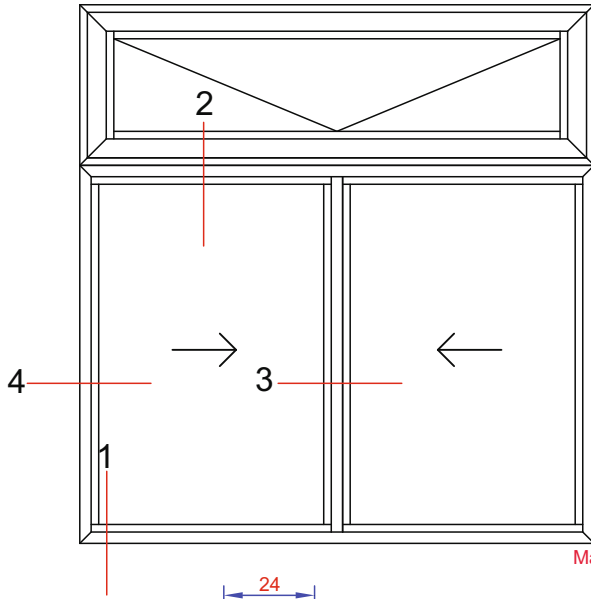
Kod - Code

4499

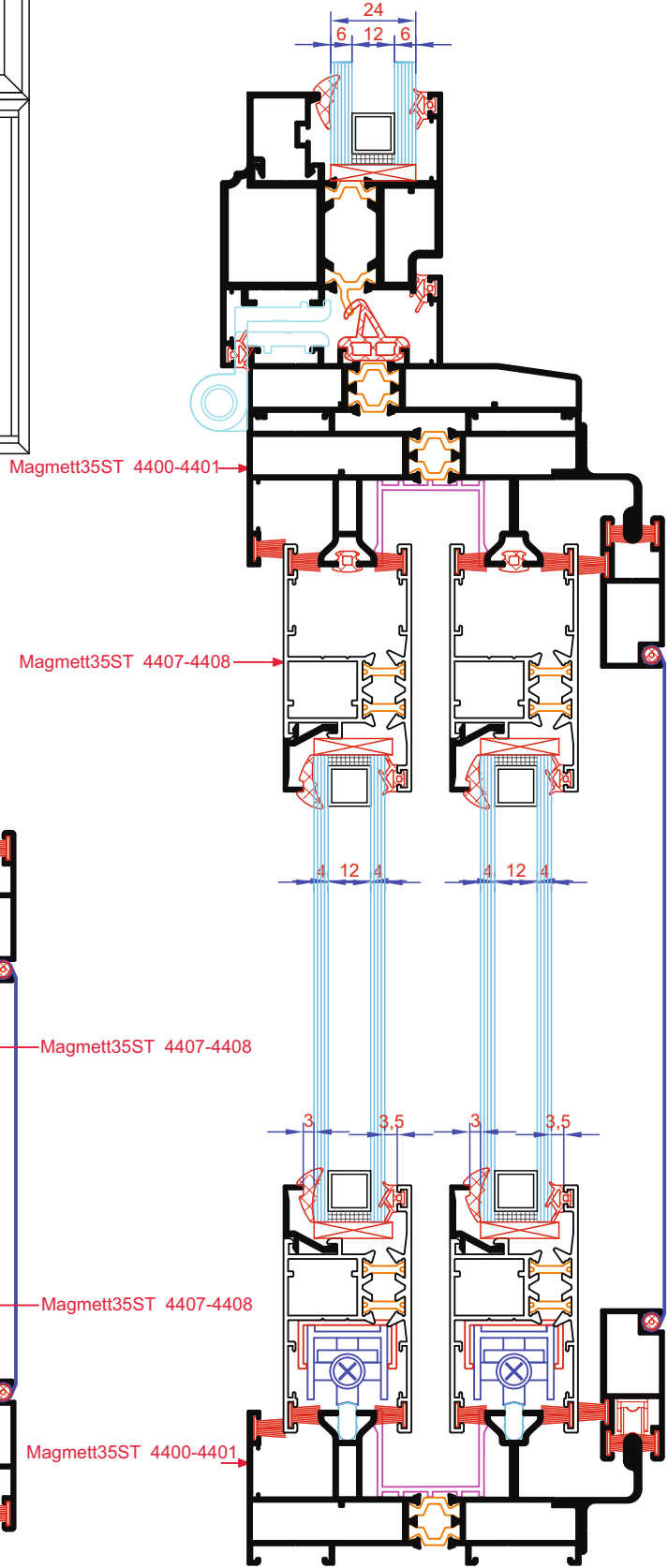
2,918 Kg/Mt

Ağırlık - Weight

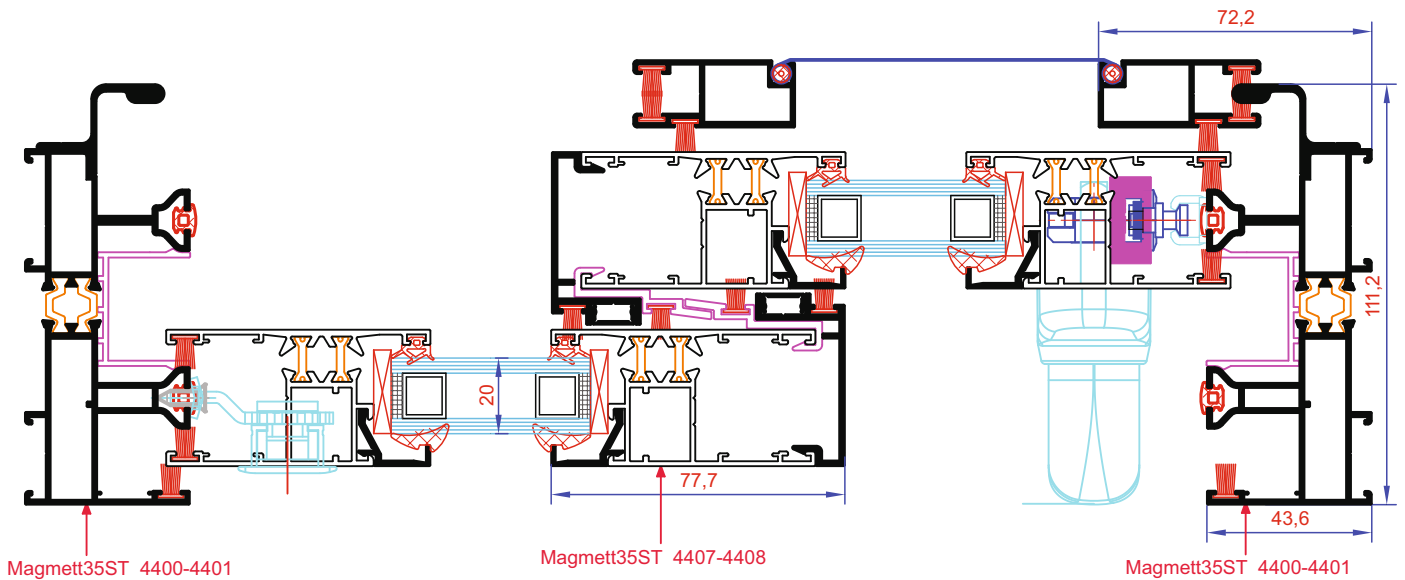
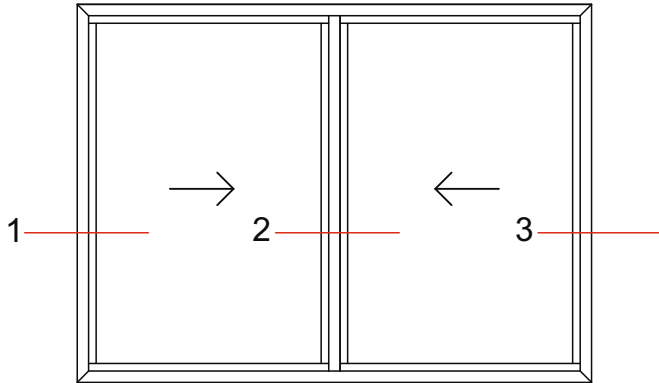


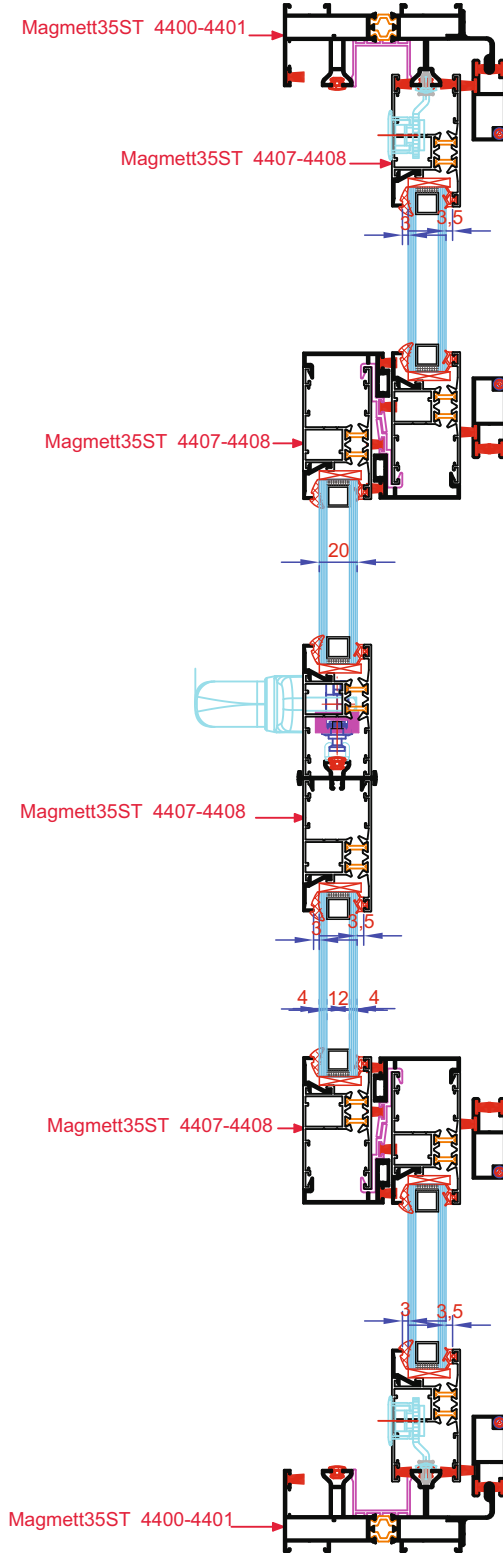
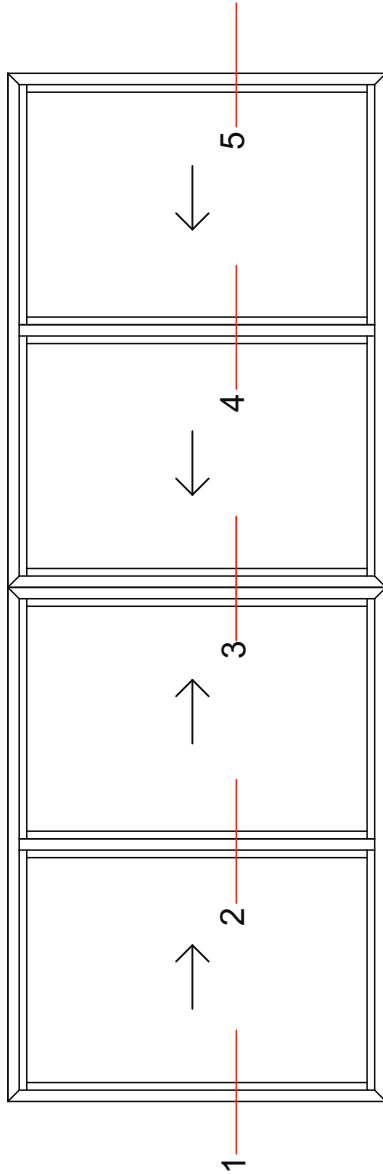


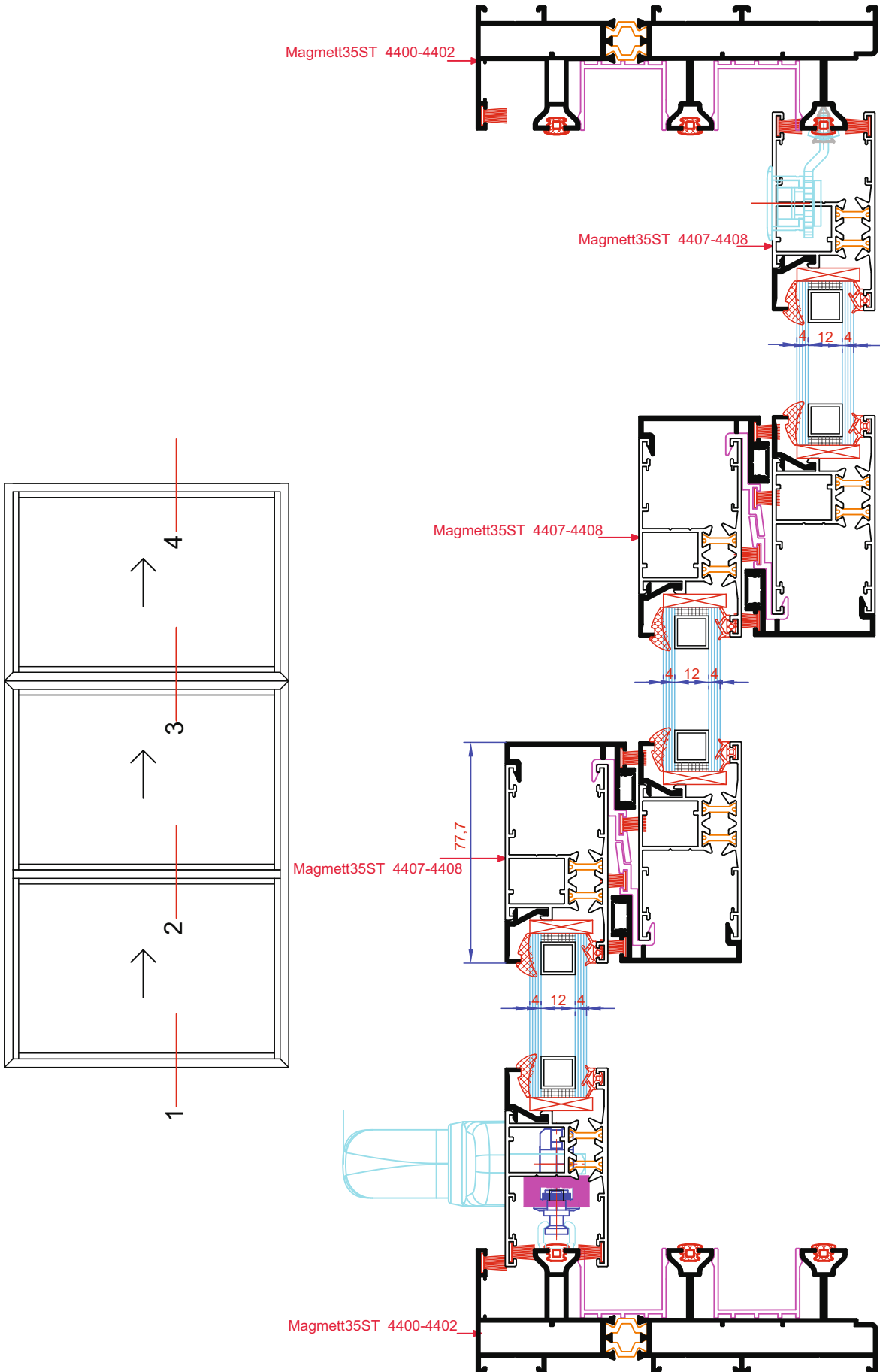
Üstü Sabit Detayı

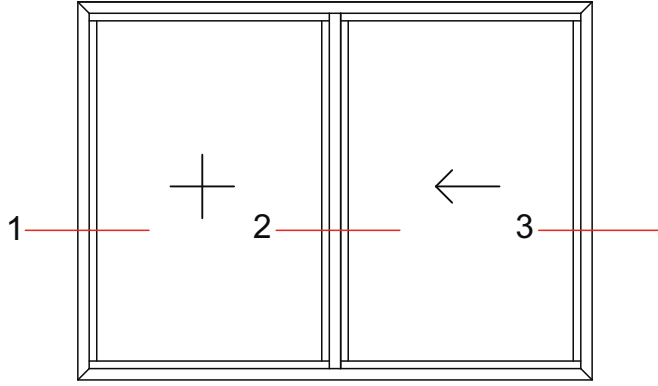


Üstü Kanat Detayı

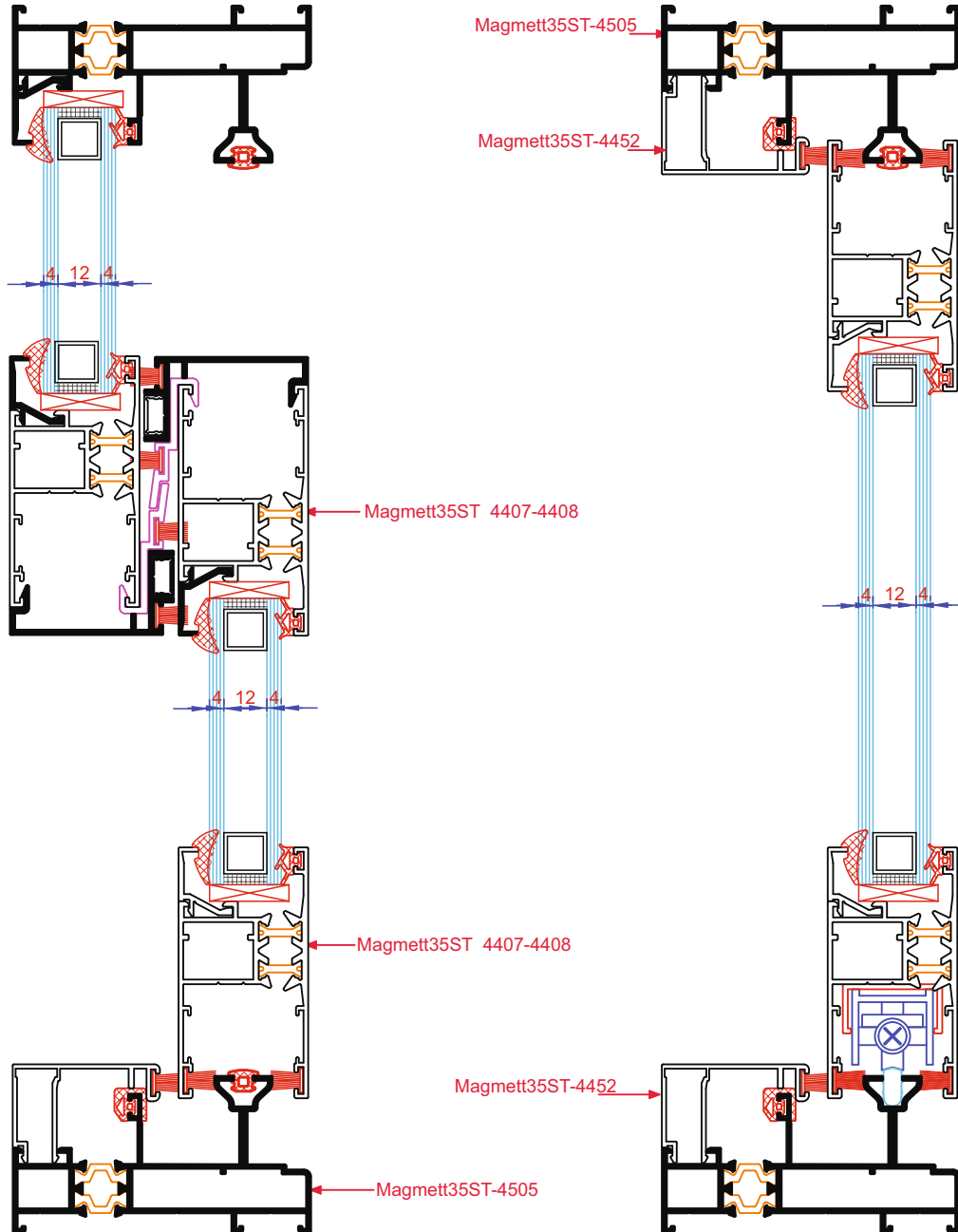









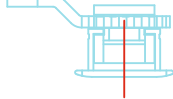
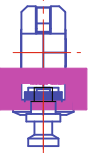
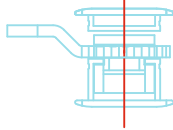




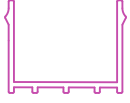
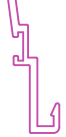













| Fitiller | Resmi | Basma Payı |
|------------|-------|------------|
| Magmett 01 | | 3.5 mm |
| Magmett 02 | | 2 mm |
| Magmett 03 | | 3 mm |
| Magmett 04 | | 4 mm |
| Magmett 05 | | 5 mm |



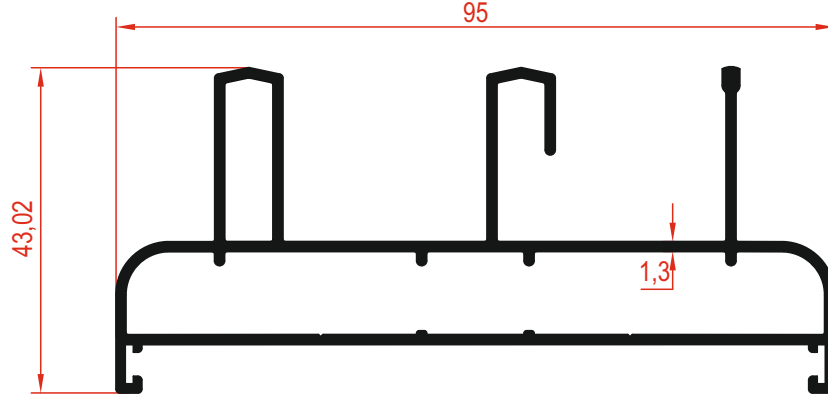
| AKSESUAR RESMİ | AKSESUAR KODU | AKSESUAR ADI | AKSESUAR RESMİ | AKSESUAR KODU | AKSESUAR ADI |
|---|------------------|----------------------------------|--|------------------|------------------------------|
|  | Magmett 35st-F01 | Magmett 01 İç Cam Geçme Fitol |  | Magmett 35st-F06 | Magmett 06 2mm Kama Fitol |
|  | Magmett 35st-F07 | Magmett 07 3mm Kama Fitol |  | Magmett 35st-F08 | Magmett 08 4mm Kama Fitol |
|  | Magmett 35st-F04 | Magmett 04 Ray Kapama Fitol |  | Magmett 35st-F09 | Magmett 09 Basma Fitol |
|  | Magmett 35st-A40 | İspanyolet Kolu |  | Magmett 35st-A41 | Havuz Kol |
|  | Magmett 35st-A42 | İspanyolet |  | Magmett 35st-A43 | Havuz Kol Çift Yönlü |
|  | Magmett 35st-A44 | Kilit Karşılığı (Zamak) |  | Magmett 35st-A45 | Kilit Karşılığı (Sac) |

| AKSESUAR RESMİ | AKSESUAR KODU | AKSESUAR ADI | AKSESUAR RESMİ | AKSESUAR KODU | AKSESUAR ADI |
|---|------------------|-----------------------------------|--|------------------|----------------------------------|
|  | Magmett 35st-A46 | Ray Arası Plastiği |  | Magmett 35st-A47 | Kenet Plastiği |
|  | Magmett 35st-A48 | Ray Polyamidi |  | Magmett 35st-A49 | Krom Ray |
|  | Magmett 35st-A50 | Ayarlanabilir Rulman Çift Tekerli |  | Magmett 35st-A51 | Ayarlanabilir Rulman Tek Tekerli |
|  | Magmett 35-A52 | Teker Altı Yastığı |  | Magmett 35st-A53 | Kıl Fital |
|  | Magmett 35st-A54 | Sineklik Fitali |  | Magmett 35st-A55 | Kasa Takoz |
|  | Magmett 35st-A57 | Kanat Takoz | | | |

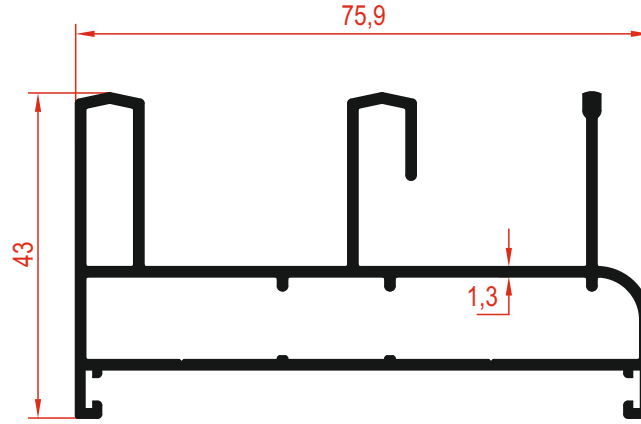
MAGMETT 28 YALITIMSIZ SÜRME SERİSİ
MAGMETT 28 Uninsulated Sliding Series



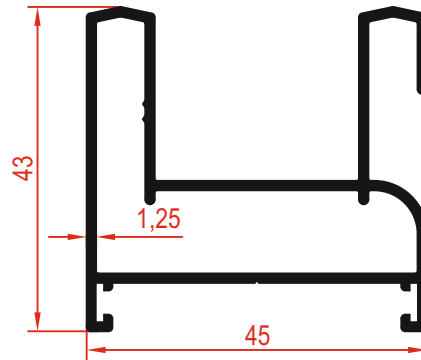
MAGMETT



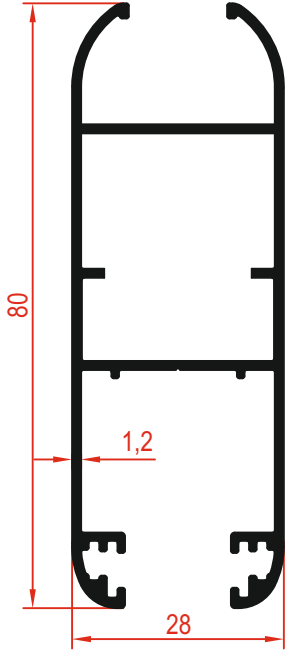
Kod - Code
4900 1,228 Kg/Mt
Ağırlık - Weight



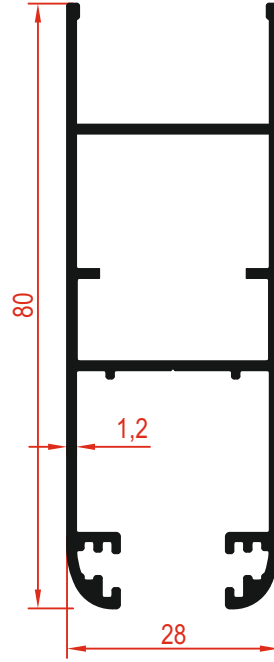
Kod - Code
4901 1,096 Kg/Mt
Ağırlık - Weight



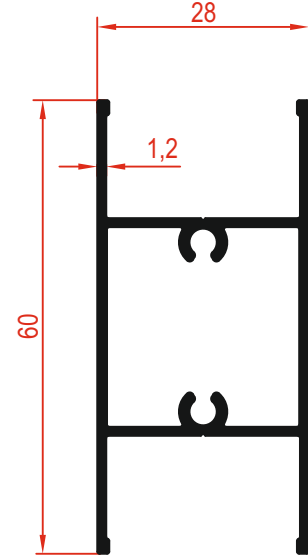
Kod - Code
4902 0,733 Kg/Mt



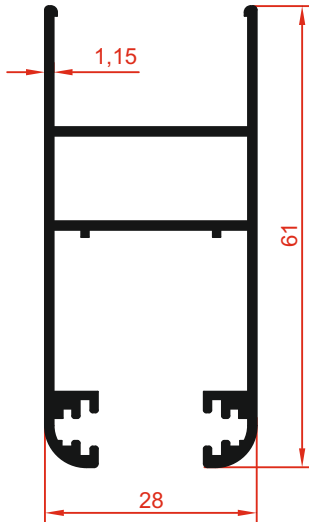
Kod - Code
4903 0,850 Kg/Mt
Ağırlık - Weight



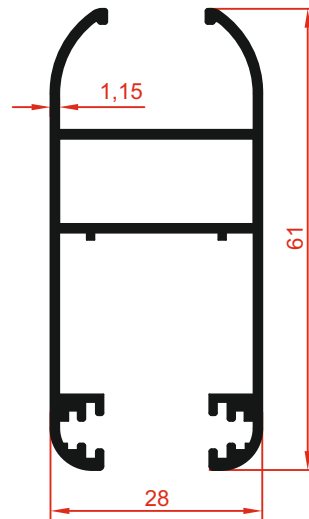
Kod - Code
4904 0,833 Kg/Mt
Ağırlık - Weight



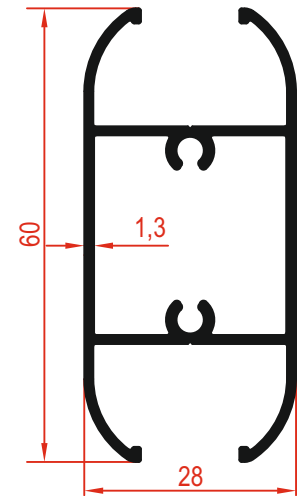
Kod - Code
4905 0,655 Kg/Mt
Ağırlık - Weight



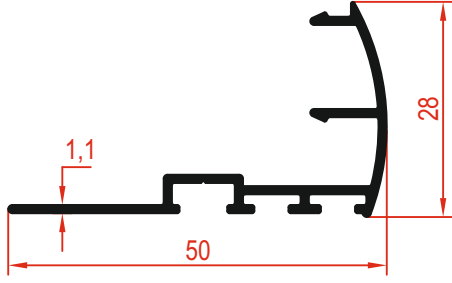
Kod - Code
4906 0,679 Kg/Mt
Ağırlık - Weight



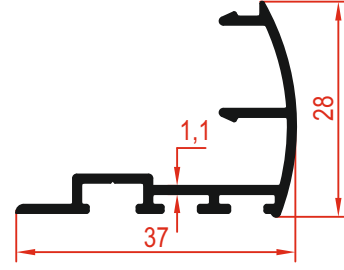
Kod - Code
4907 0,700 Kg/Mt
Ağırlık - Weight



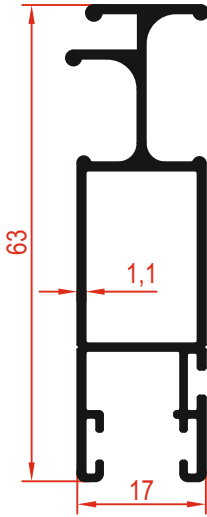
Kod - Code
4908 0,690 Kg/Mt
Ağırlık - Weight



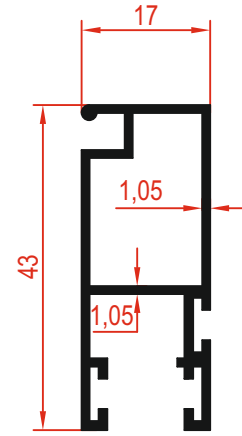
Kod - Code
4909 0,329 Kg/Mt
Ağırlık - Weight



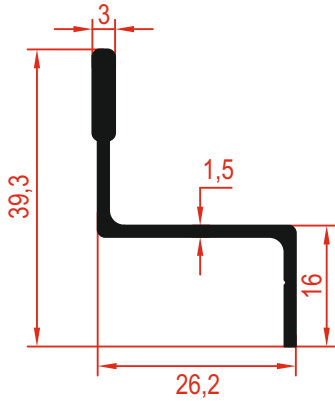
Kod - Code
4910 0,289 Kg/Mt
Ağırlık - Weight



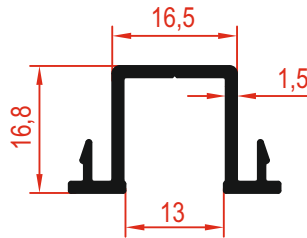
Kod - Code
4911 0,561 Kg/Mt
Ağırlık - Weight



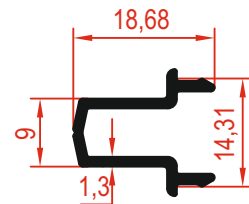
Kod - Code
4912 0,420 Kg/Mt
Ağırlık - Weight



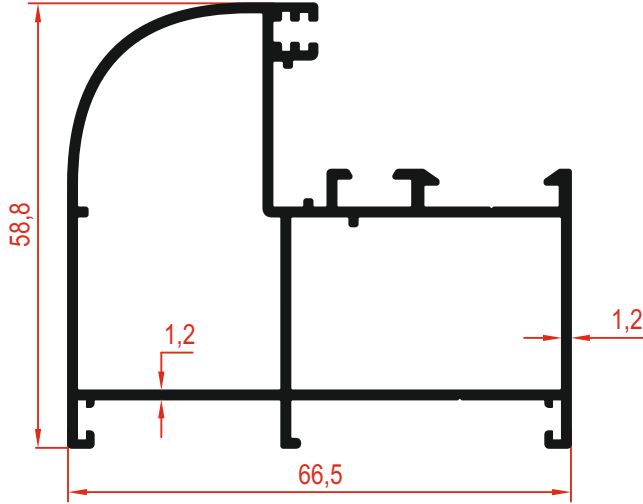
Kod - Code
4913 0,310 Kg/Mt
Ağırlık - Weight



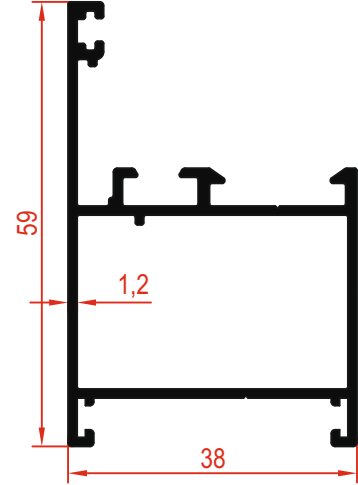
Kod - Code
4914 0,270 Kg/Mt
Ağırlık - Weight



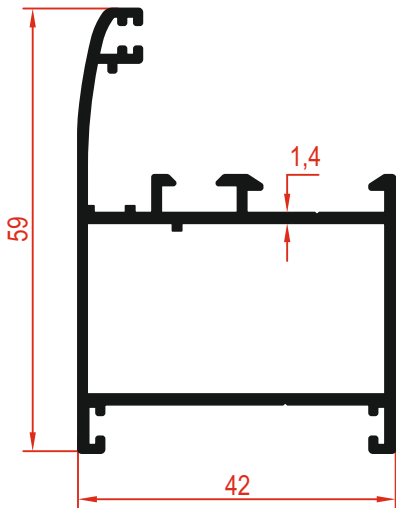
Kod - Code
4915 0,176 Kg/Mt
Ağırlık - Weight



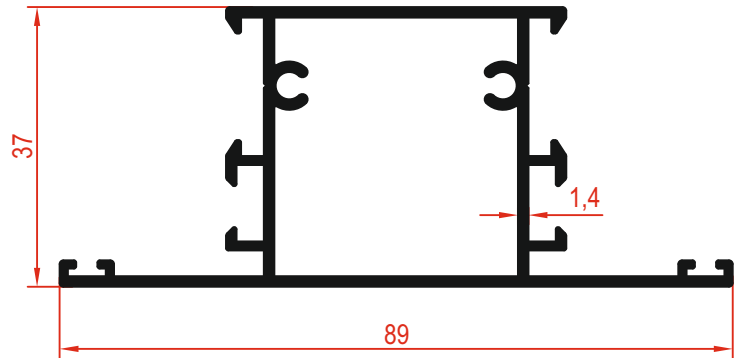
Kod - Code
4916 1,043 Kg/Mt
Ağırlık - Weight



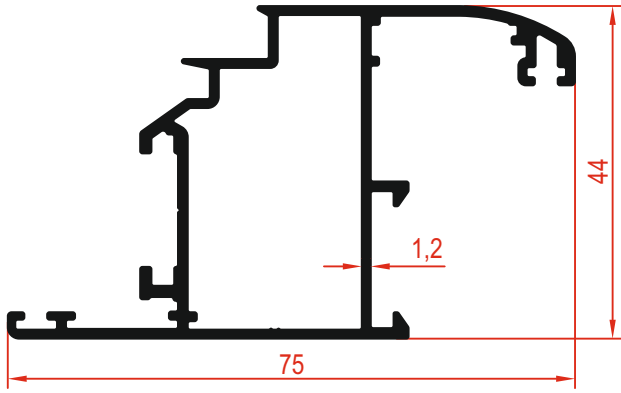
Kod - Code
4917 0,680 Kg/Mt
Ağırlık - Weight



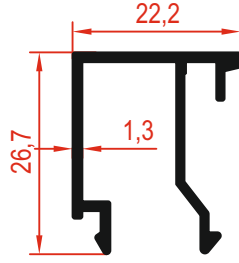
Kod - Code
4918 0,788 Kg/Mt
Ağırlık - Weight



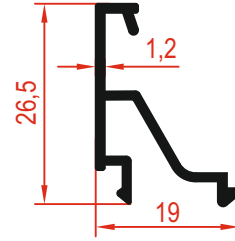
Kod - Code
4919 1,004 Kg/Mt
Ağırlık - Weight



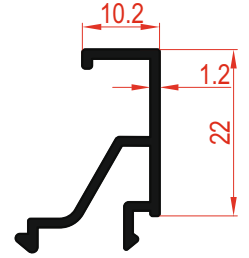
Kod - Code
4920 0,891 Kg/Mt
Ağırlık - Weight



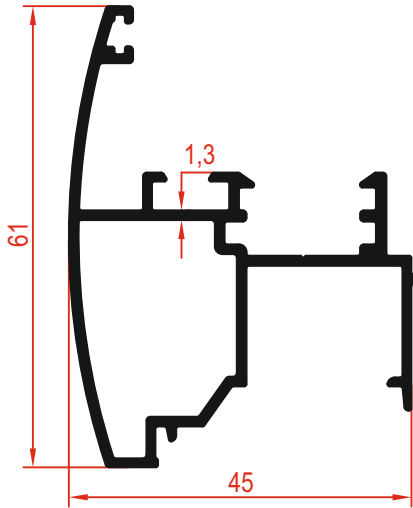
Kod - Code
4921 0,292 Kg/Mt
Ağırlık - Weight



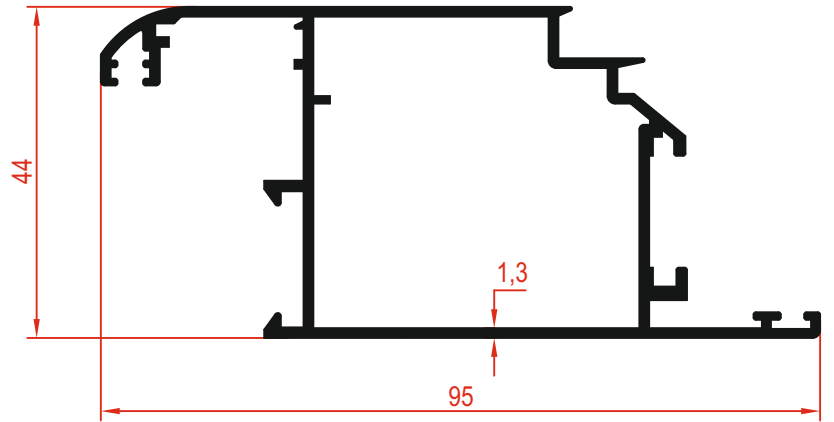
Kod - Code
4922 0,204 Kg/Mt
Ağırlık - Weight



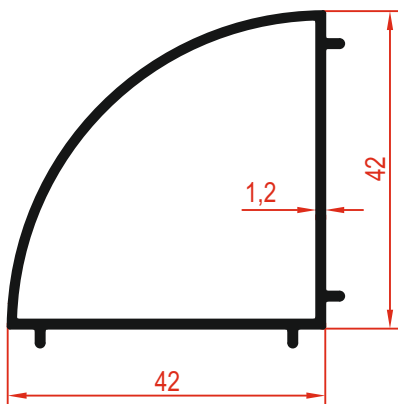
Kod - Code
4934 0,210 Kg/Mt
Ağırlık - Weight



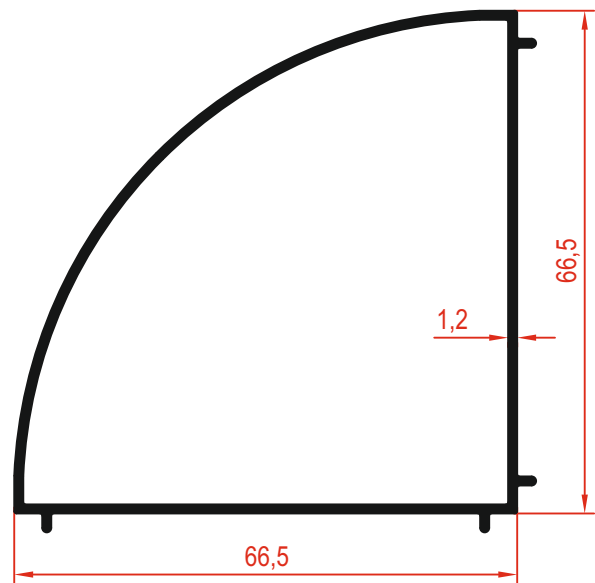
Kod - Code
4923 0,776 Kg/Mt
Ağırlık - Weight



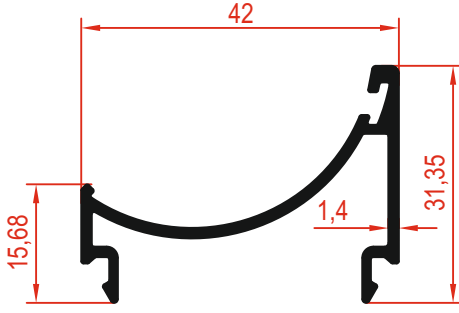
Kod - Code
4924 0,964 Kg/Mt
Ağırlık - Weight



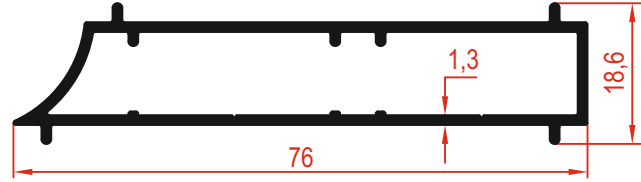
Kod - Code
4925 0,487 Kg/Mt
Ağırlık - Weight



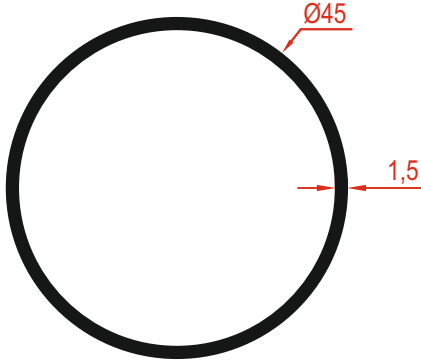
Kod - Code
4926 0,792 Kg/Mt
Ağırlık - Weight



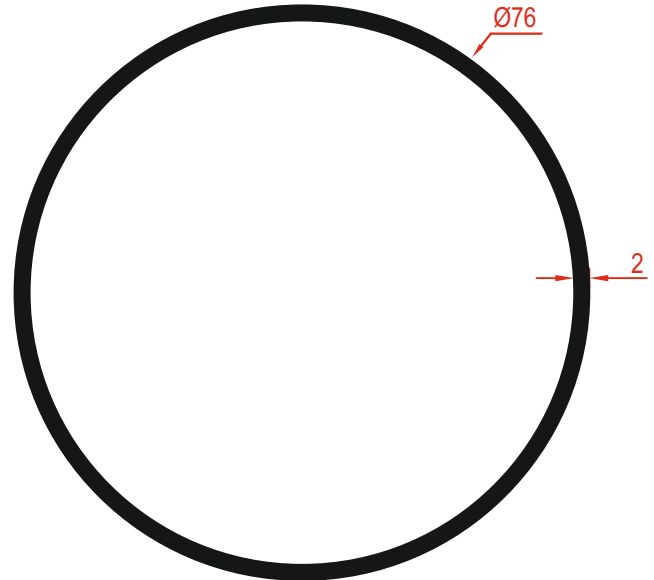
Kod - Code
4927 0,405 Kg/Mt
Ağırlık - Weight



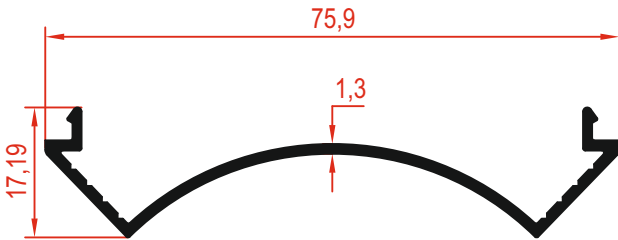
Kod - Code
4928 0,644 Kg/Mt
Ağırlık - Weight



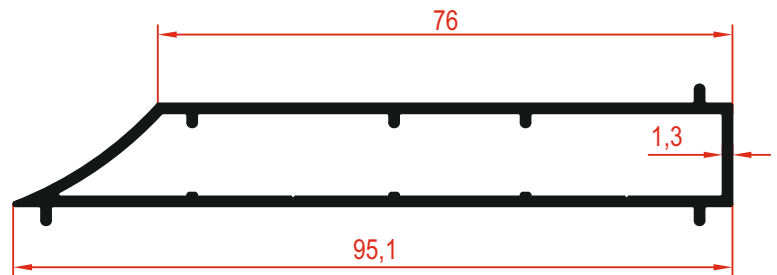
Kod - Code
4929 0,556 Kg/Mt
Ağırlık - Weight



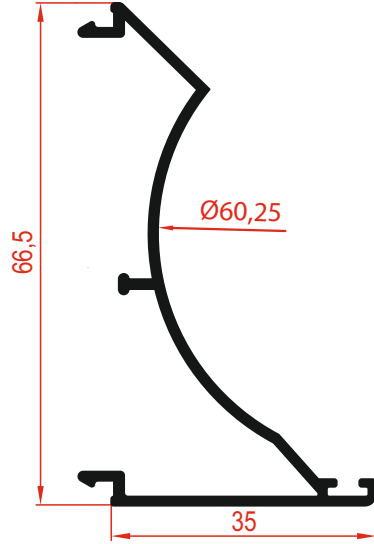
Kod - Code
4930 1,260 Kg/Mt
Ağırlık - Weight



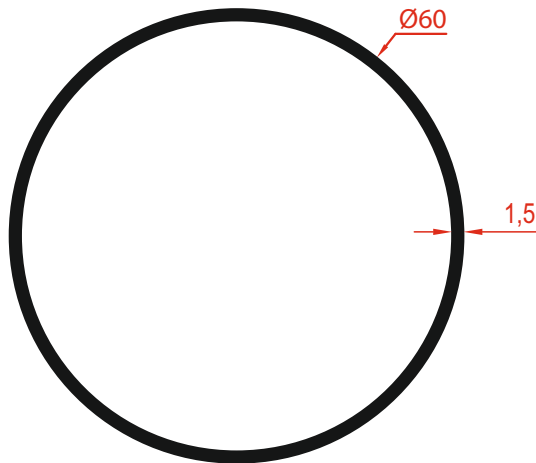
Kod - Code
4931 0,379 Kg/Mt
Ağırlık - Weight



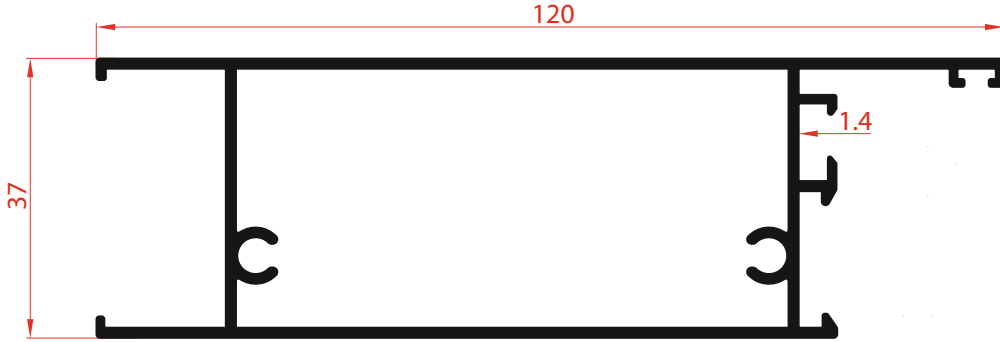
Kod - Code
4932 0,757 Kg/Mt
Ağırlık - Weight



Kod - Code
4933 0,469 Kg/Mt
Ağırlık - Weight



Kod - Code
325 0,742 Kg/Mt
Ağırlık - Weight

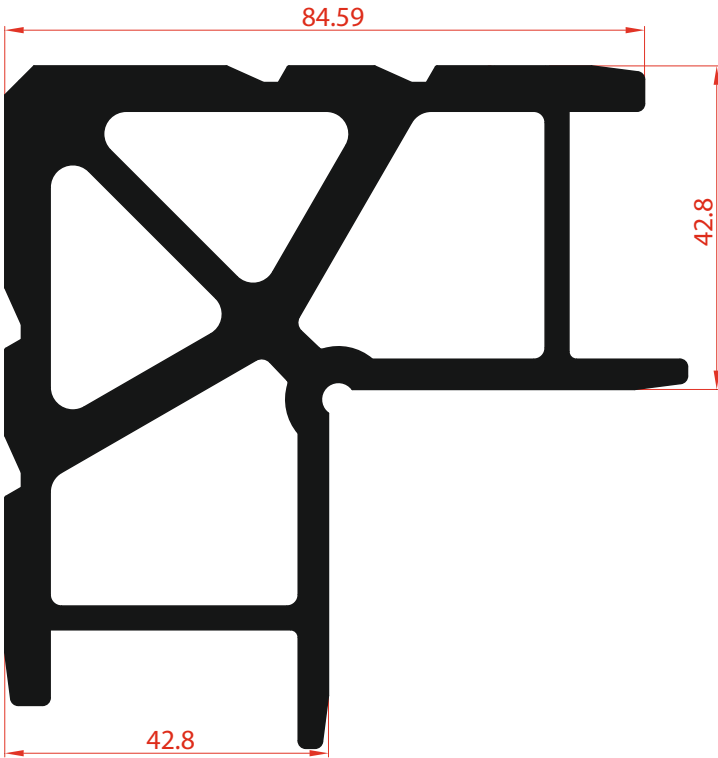


Kod - Code

4935

1,263 Kg/Mt

Ağırlık - Weight

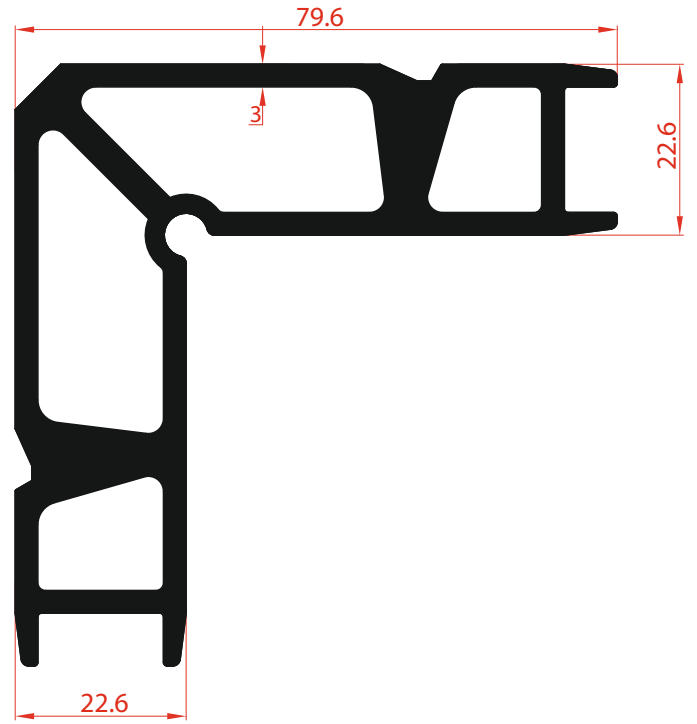


Kod - Code

4951

5,778 Kg/Mt

Ağırlık - Weight

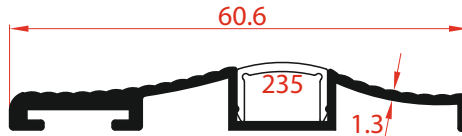


Kod - Code

4950

3,380 Kg/Mt

Ağırlık - Weight

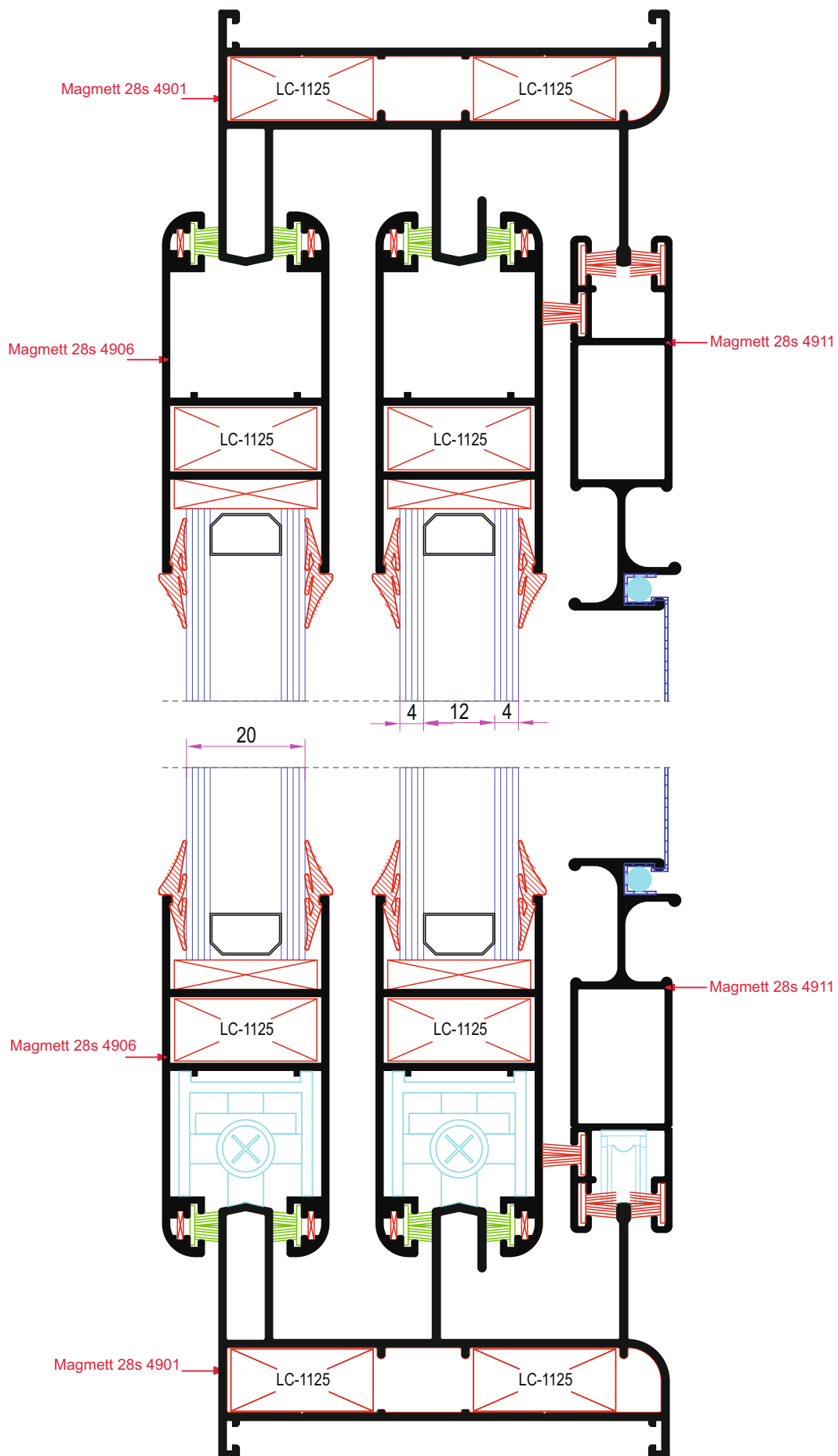


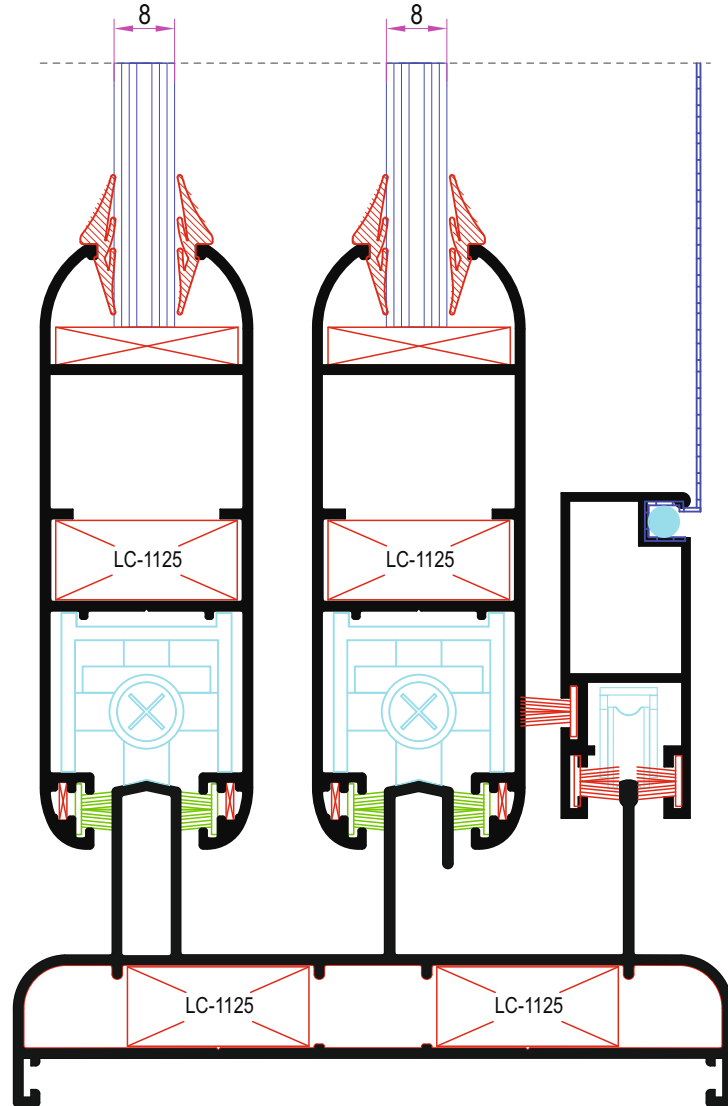
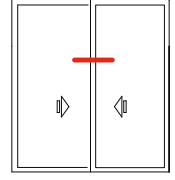
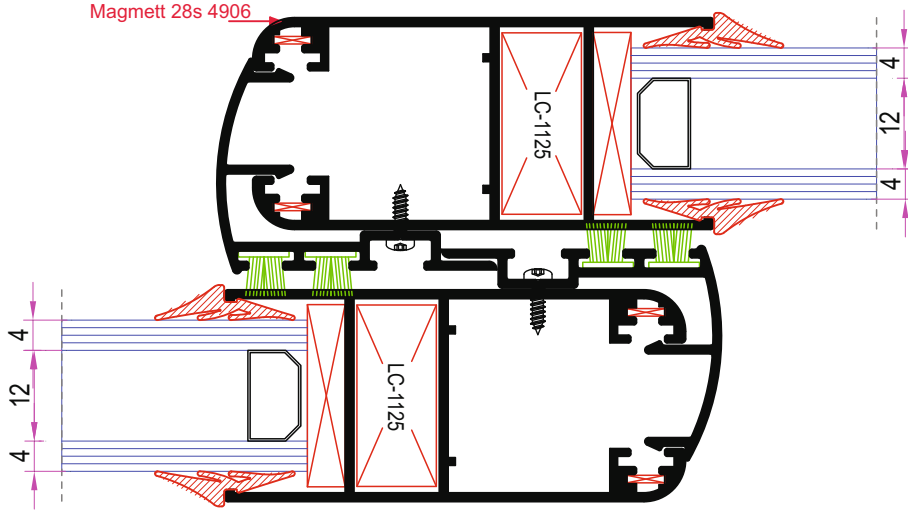
Kod - Code

4936

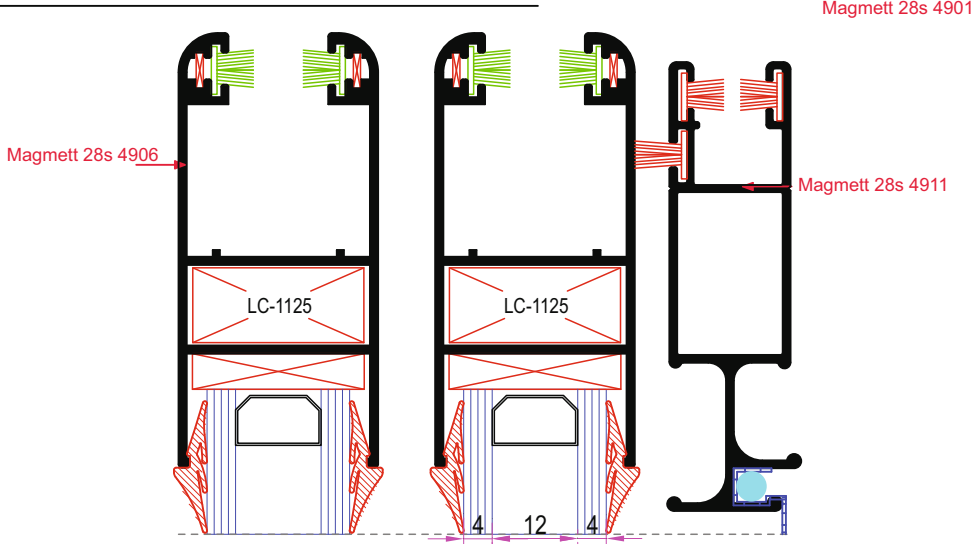
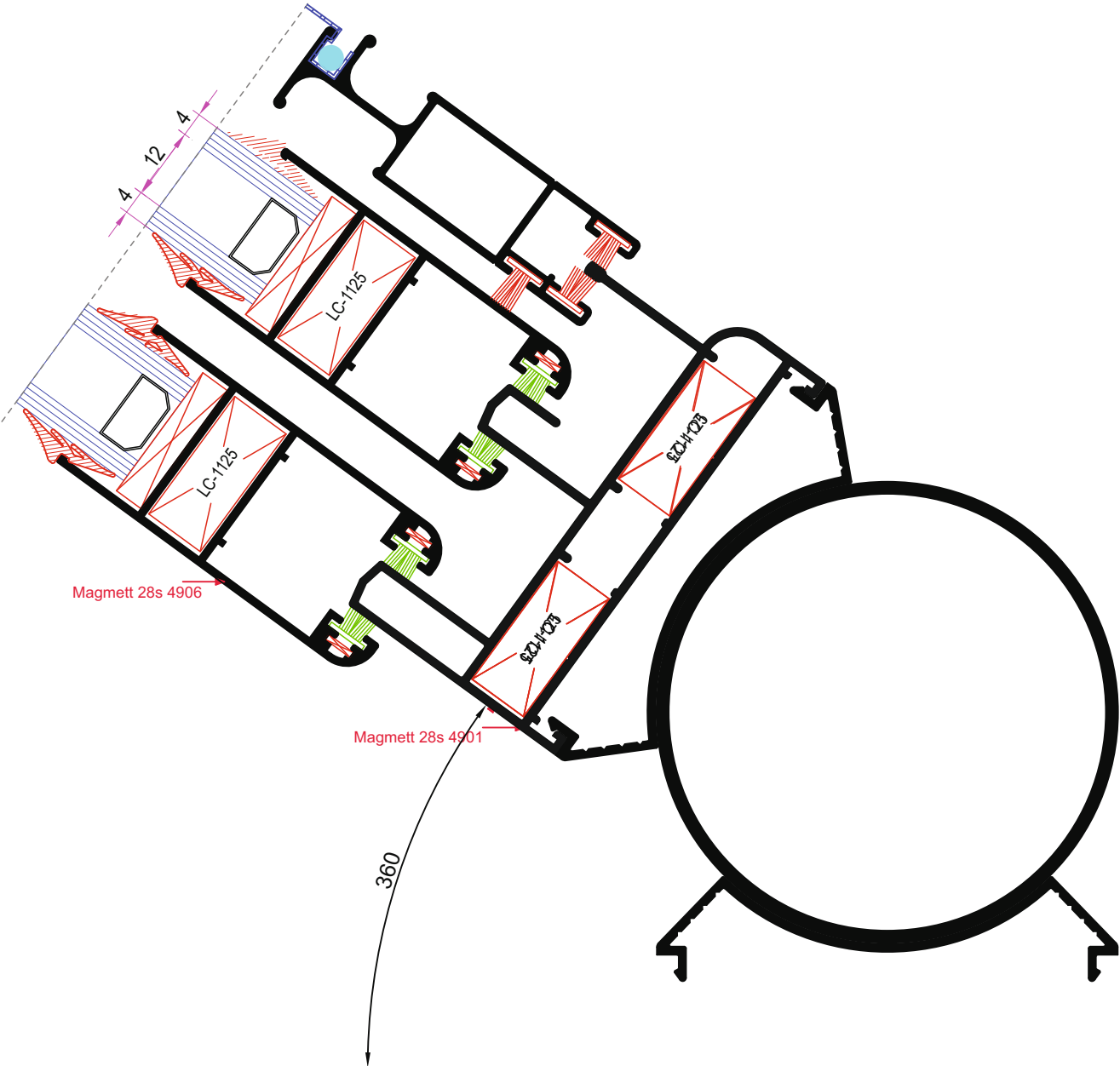
0,342 Kg/Mt

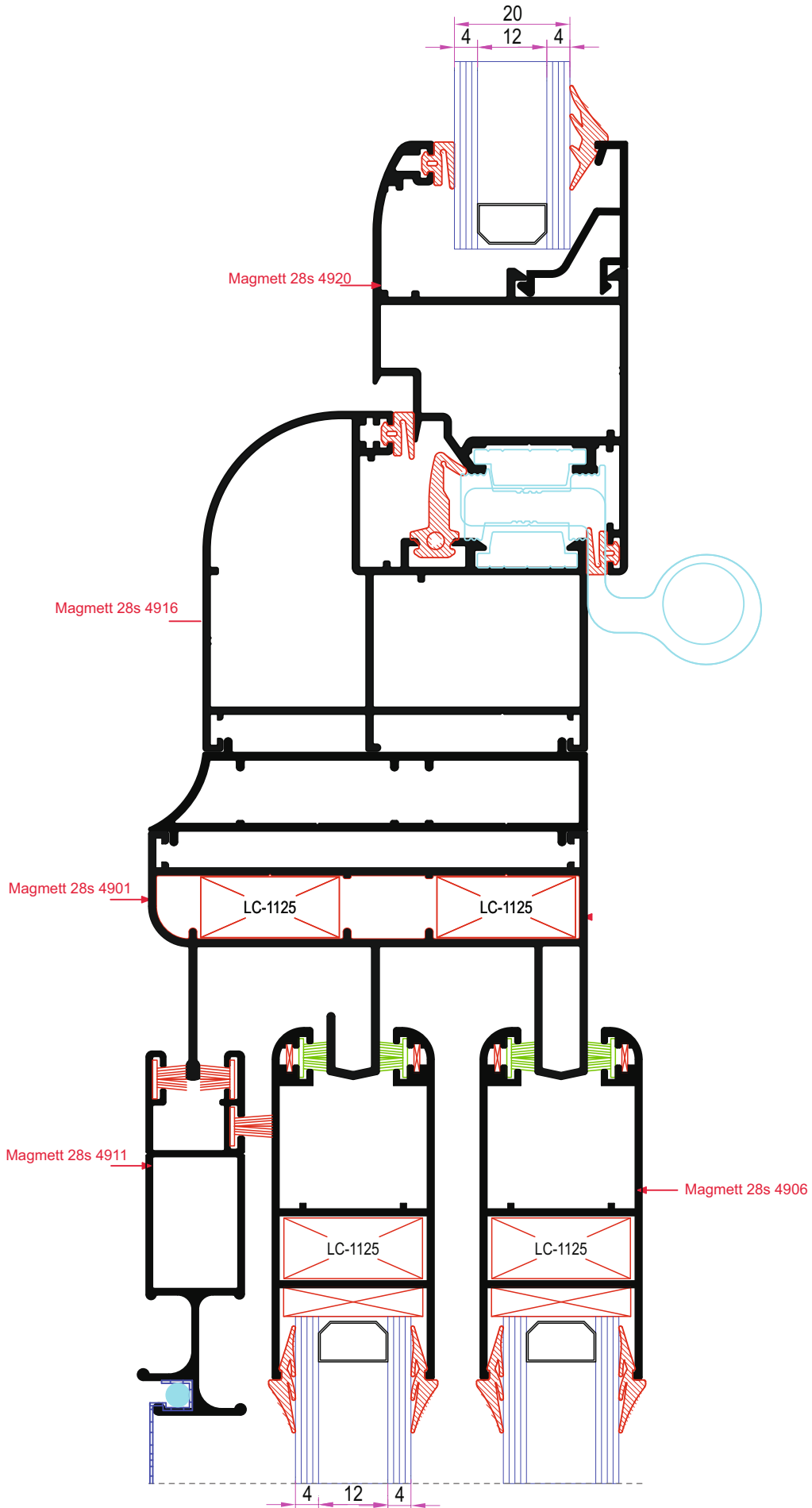
Ağırlık - Weight

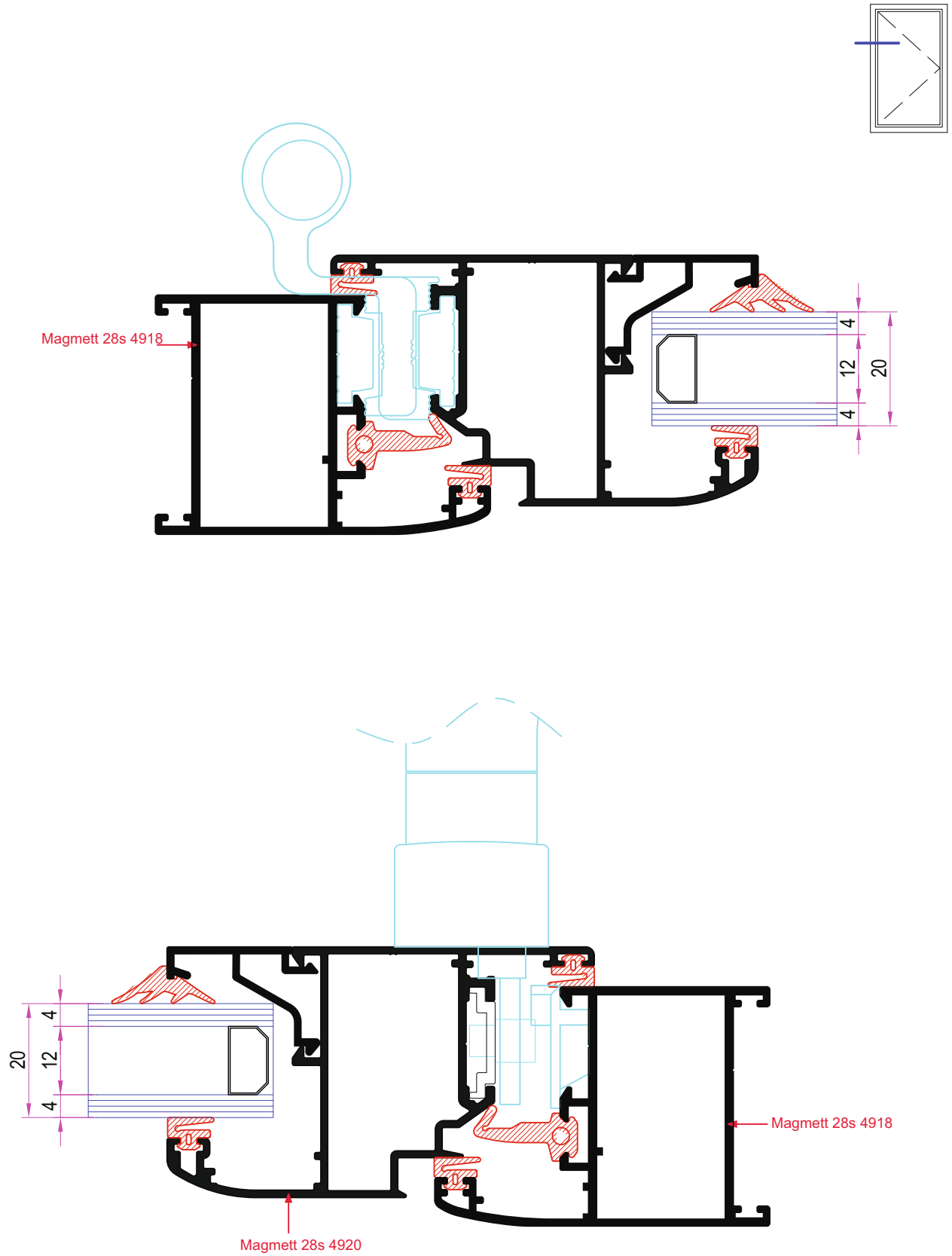


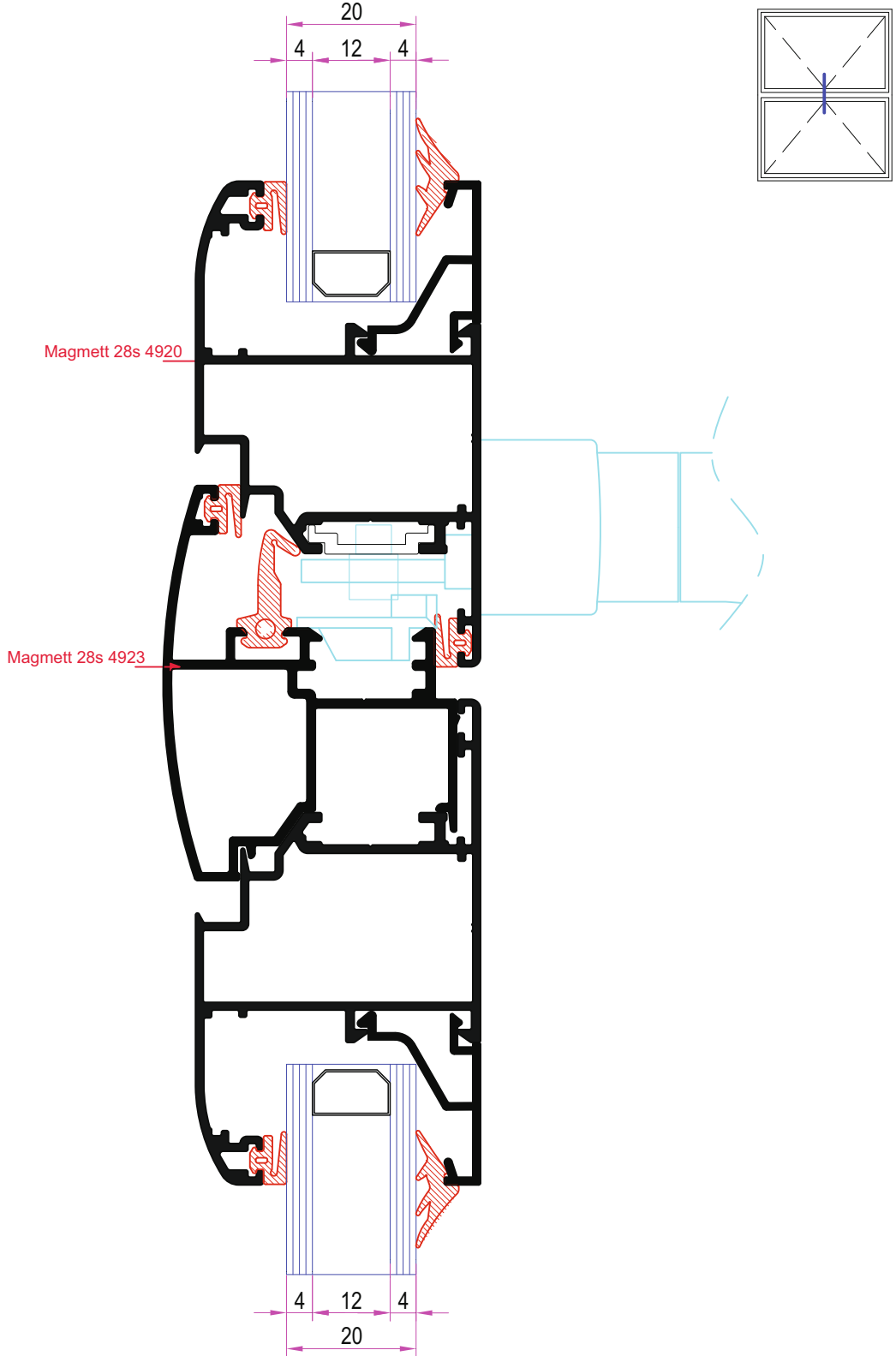


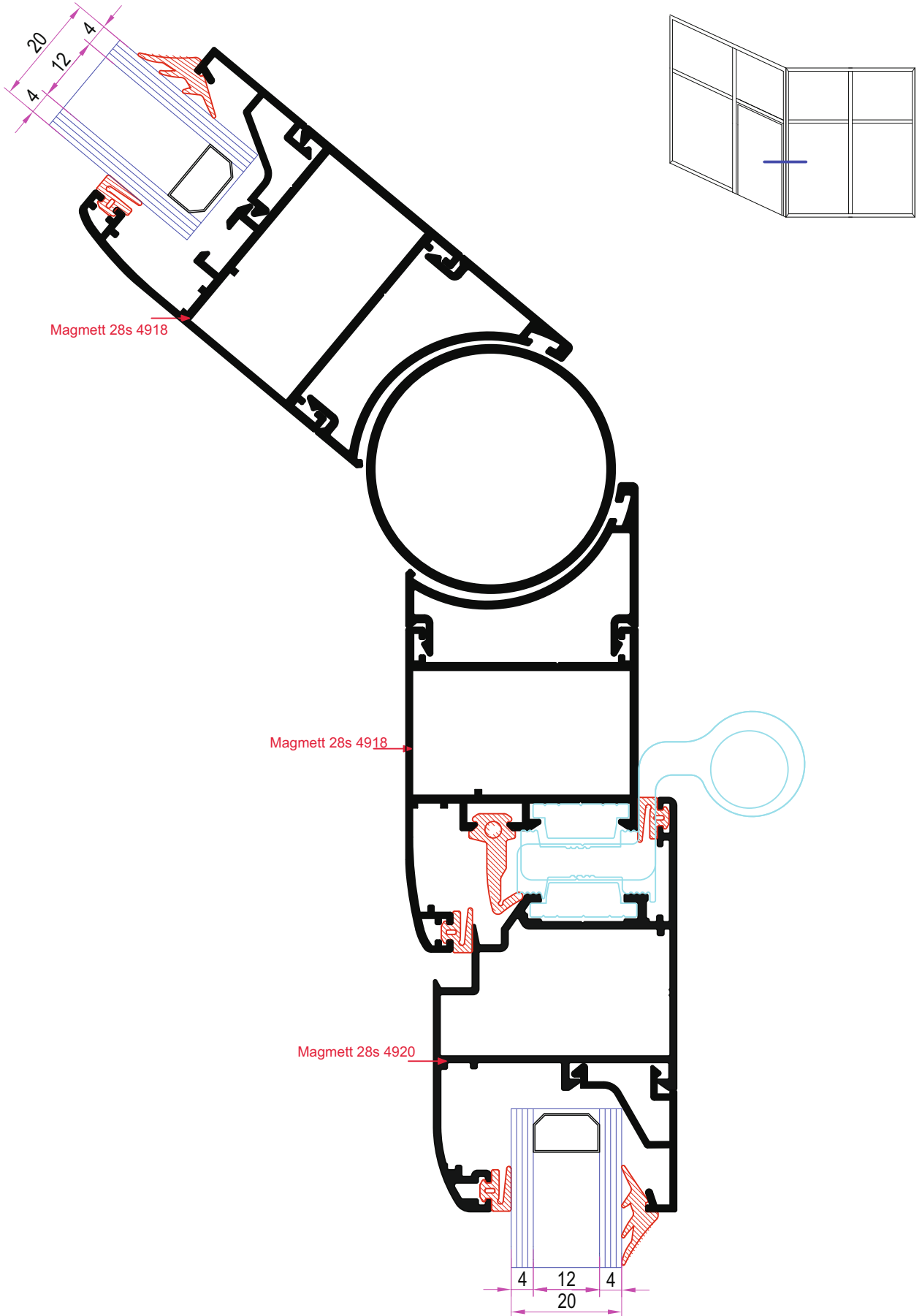
Kasa, Kanat Sineklik ve Cam Alternatif Detayı









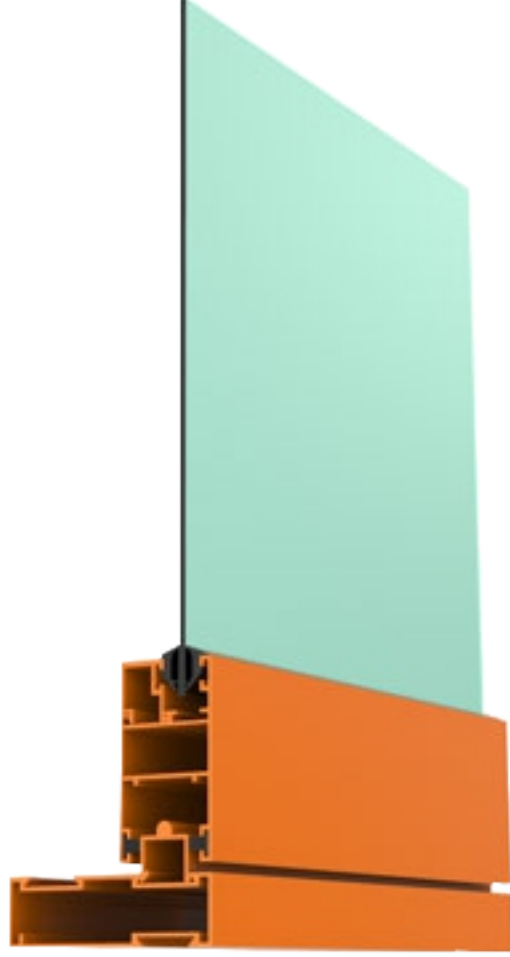


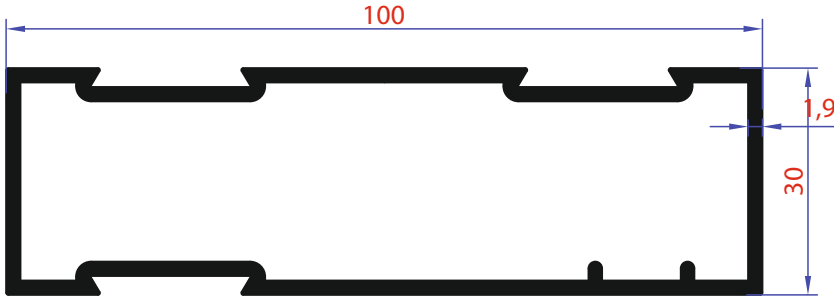
TUBA SERİSİ 70'-100' İÜK PROFİLLER

Tuba Series 70'-100' Profiles

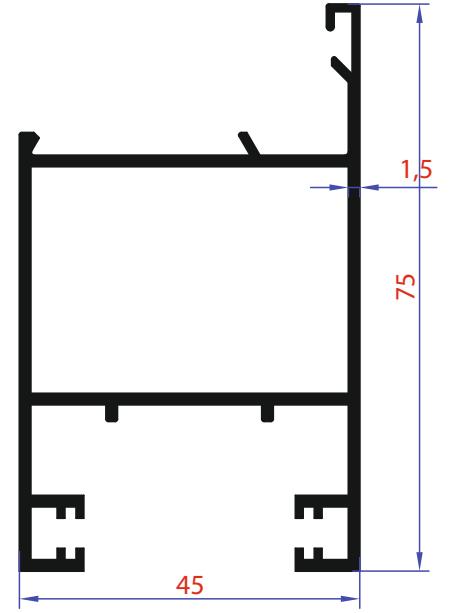


MAGMETT

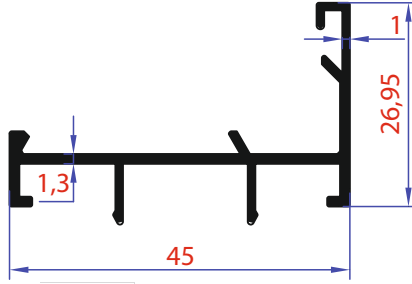




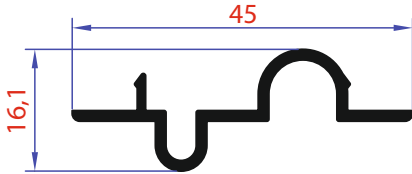
Kod - Code
6001 1,406 Kg/Mt
Ağırlık - Weight



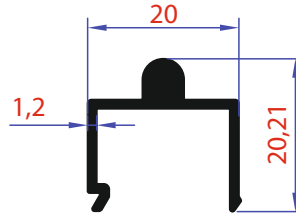
Kod - Code
6004 1,066 Kg/Mt
Ağırlık - Weight



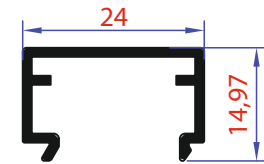
Kod - Code
6011 0,367 Kg/Mt
Ağırlık - Weight



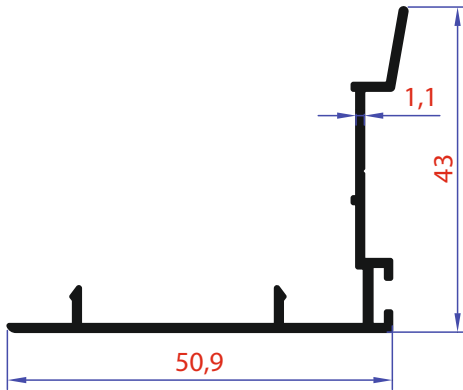
Kod - Code
6014 0,270 Kg/Mt
Ağırlık - Weight



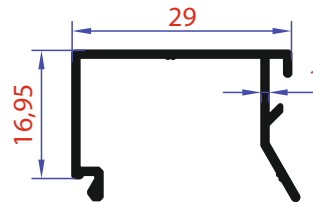
Kod - Code
6012 0,226 Kg/Mt
Ağırlık - Weight



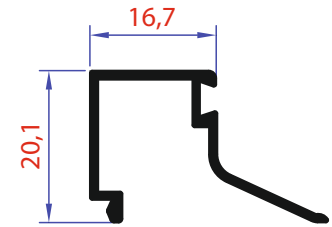
Kod - Code
6013 0,200 Kg/Mt
Ağırlık - Weight



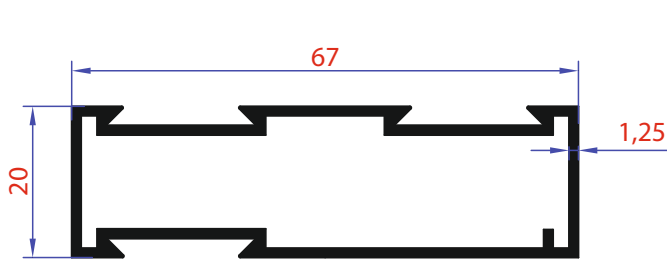
Kod - Code
6015 0,340 Kg/Mt
Ağırlık - Weight



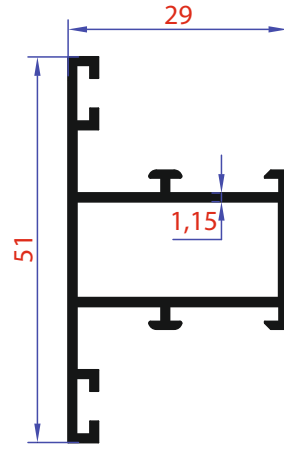
Kod - Code
6016 0,210 Kg/Mt
Ağırlık - Weight



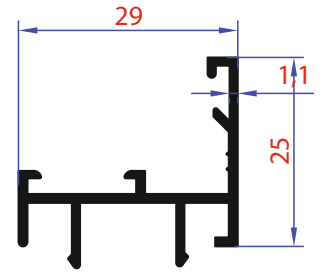
Kod - Code
244 0,219 Kg/Mt
Ağırlık - Weight



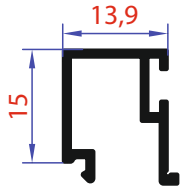
Kod - Code
6000 0,688 Kg/Mt
Ağırlık - Weight



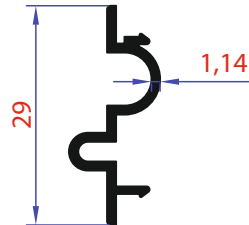
Kod - Code
6002 0,480 Kg/Mt
Ağırlık - Weight



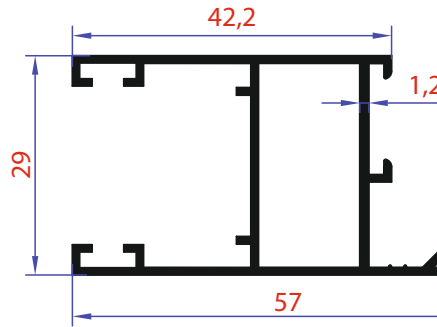
Kod - Code
6010 0,291 Kg/Mt
Ağırlık - Weight



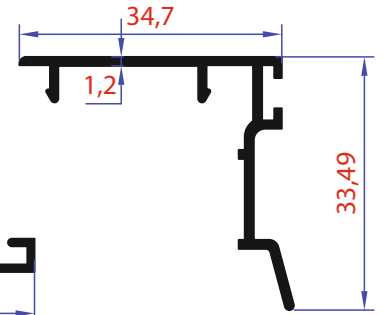
Kod - Code
6005 0,172 Kg/Mt
Ağırlık - Weight



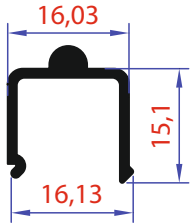
Kod - Code
6006 0,167 Kg/Mt
Ağırlık - Weight



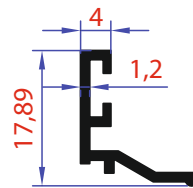
Kod - Code
6003 0,526 Kg/Mt
Ağırlık - Weight



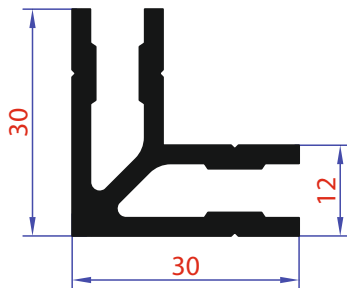
Kod - Code
6009 0,275 Kg/Mt
Ağırlık - Weight



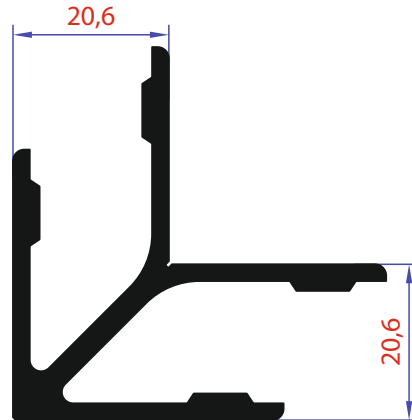
Kod - Code
6007 0,172 Kg/Mt
Ağırlık - Weight



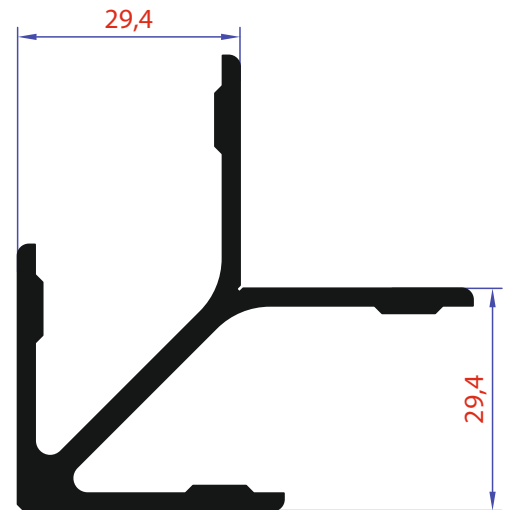
Kod - Code
6008 0,129 Kg/Mt
Ağırlık - Weight



Kod - Code
6017 0,756 Kg/Mt
Ağırlık - Weight



Kod - Code
6018 1,085 Kg/Mt
Ağırlık - Weight



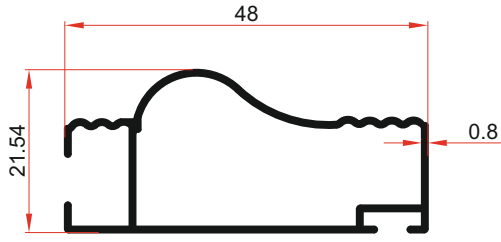
Kod - Code
6019 1,220 Kg/Mt
Ağırlık - Weight

MOBILYA PROFILLERI

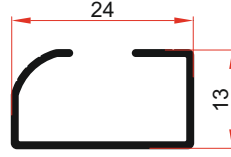
Furniture Profiles



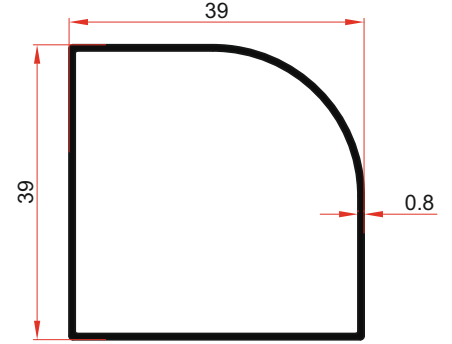
MAGMETT



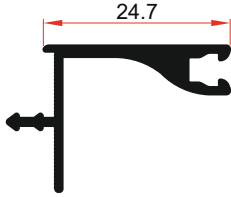
Kod - Code
11050 0,307 Kg/Mt
Ağırlık - Weight



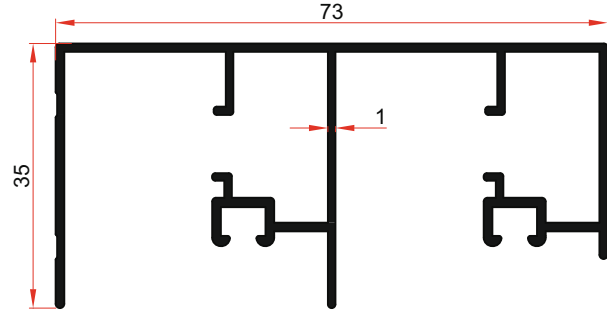
Kod - Code
11051 0,126 Kg/Mt
Ağırlık - Weight



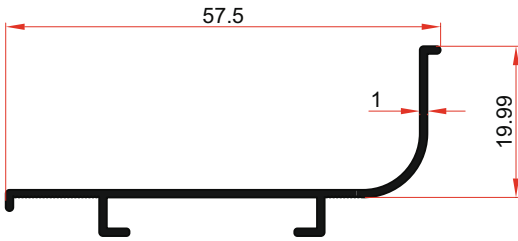
Kod - Code
11052 0,310 Kg/Mt
Ağırlık - Weight



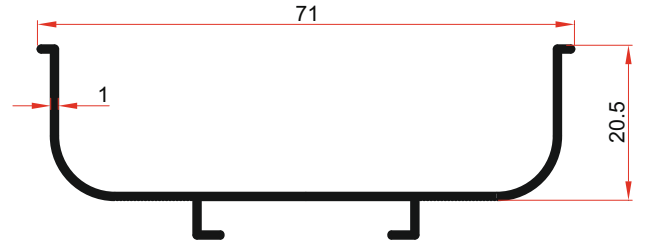
Kod - Code
50054 0,232 Kg/Mt
Ağırlık - Weight



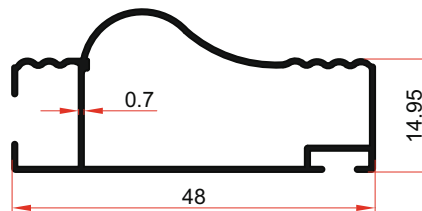
Kod - Code
50055 0,742 Kg/Mt
Ağırlık - Weight



Kod - Code
50056 0,240 Kg/Mt
Ağırlık - Weight



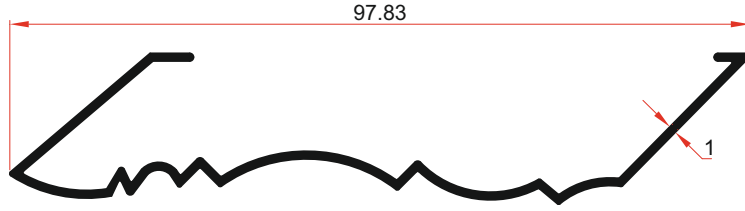
Kod - Code
50057 0,315 Kg/Mt
Ağırlık - Weight



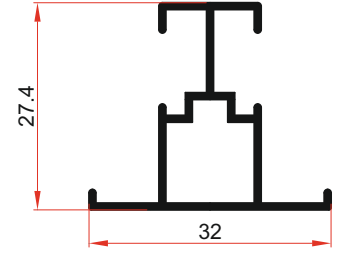
Kod - Code
11155 0,270 Kg/Mt
Ağırlık - Weight

MAGMETT SÜRME SERİSİ
MAGMETT Sliding Series

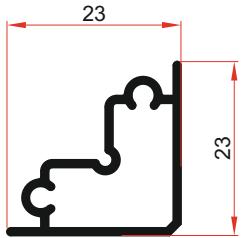




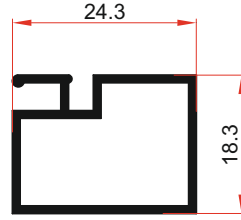
Kod - Code
13300 0,410 Kg/Mt
Ağırlık - Weight



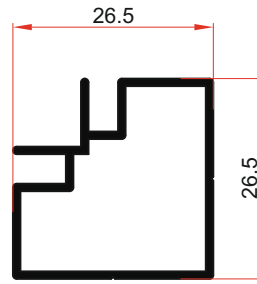
Kod - Code
13301 0,269 Kg/Mt
Ağırlık - Weight



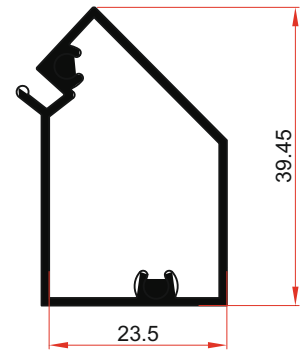
Kod - Code
13302 0,242 Kg/Mt
Ağırlık - Weight



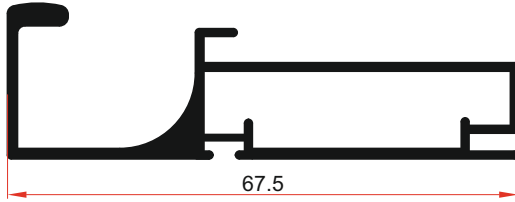
Kod - Code
13303 0,256 Kg/Mt
Ağırlık - Weight



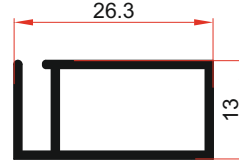
Kod - Code
13304 0,316 Kg/Mt
Ağırlık - Weight



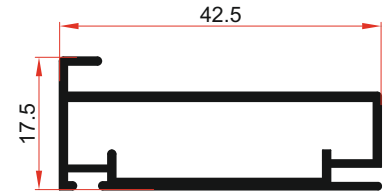
Kod - Code
13305 0,368 Kg/Mt
Ağırlık - Weight



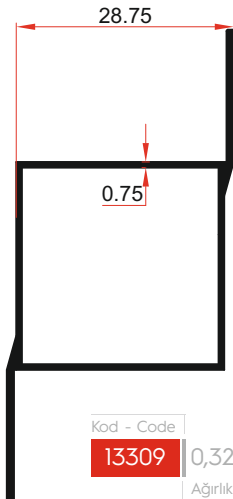
Kod - Code
13306 0,663 Kg/Mt
Ağırlık - Weight



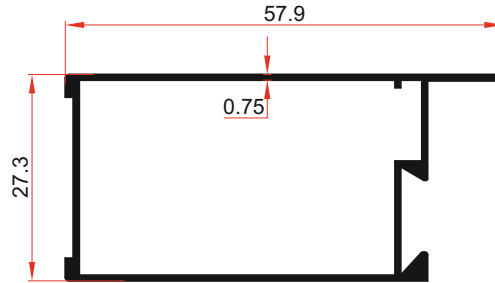
Kod - Code
13307 0,225 Kg/Mt
Ağırlık - Weight



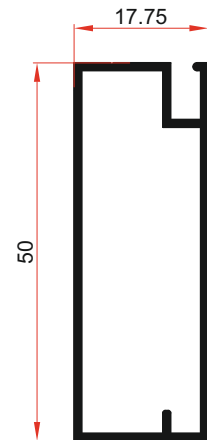
Kod - Code
13308 0,399 Kg/Mt
Ağırlık - Weight



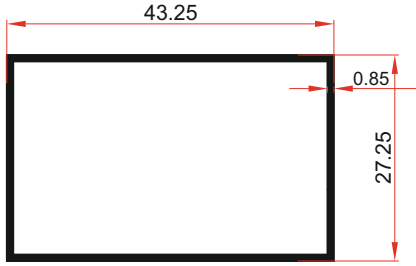
Kod - Code
13309 0,327 Kg/Mt
Ağırlık - Weight



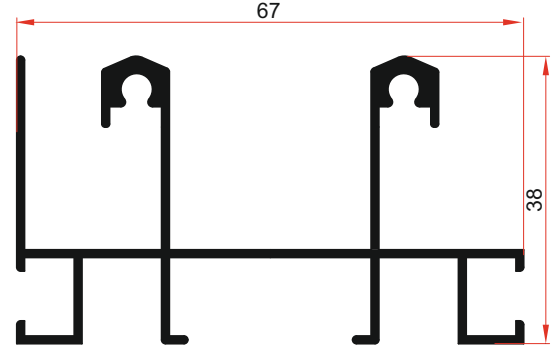
Kod - Code
13310 0,368 Kg/Mt
Ağırlık - Weight



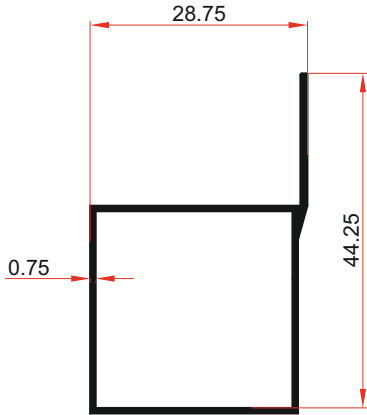
Kod - Code
13311 0,391 Kg/Mt
Ağırlık - Weight



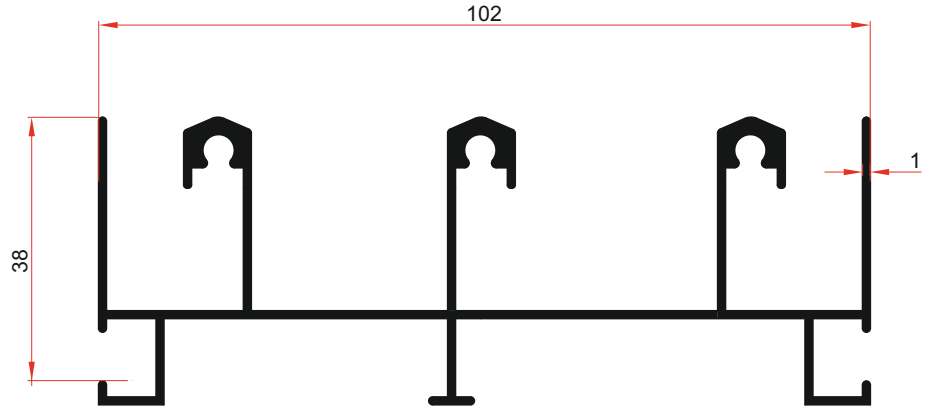
Kod - Code
13313 0,319 Kg/Mt
Ağırlık - Weight



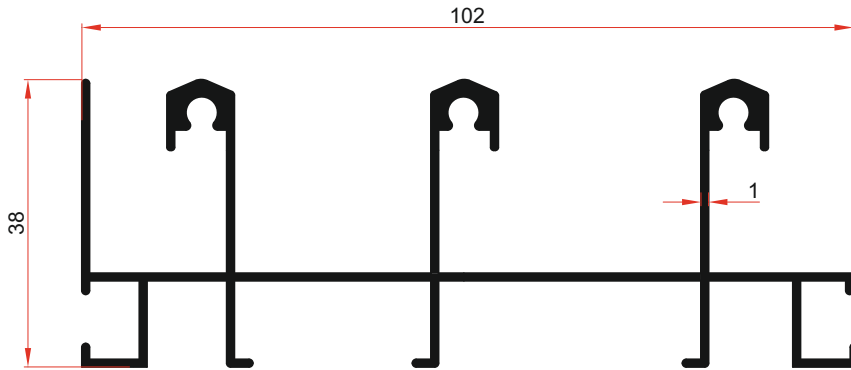
Kod - Code
13316 0,776 Kg/Mt
Ağırlık - Weight



Kod - Code
13312 0,272 Kg/Mt
Ağırlık - Weight

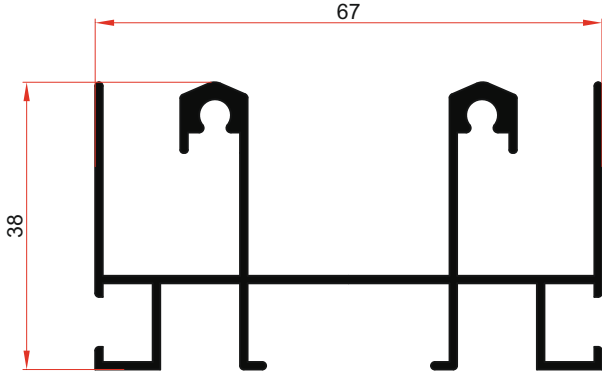


Kod - Code
13314 1,071 Kg/Mt
Ağırlık - Weight

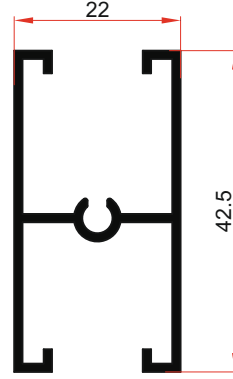


Kod - Code
13315 1,071 Kg/Mt
Ağırlık - Weight

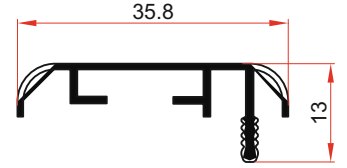
NOT: PROFİL AĞIRLIKLARI TEORİKTİR, ÜRETİM SONRASI AĞIRLIKLAR GEÇERLİDİR.



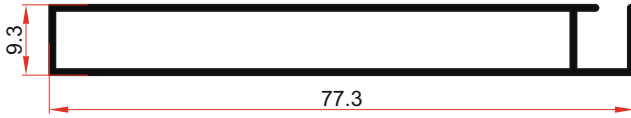
Kod - Code
13317 0,845 Kg/Mt
Ağırlık - Weight



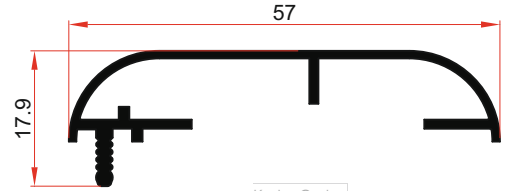
Kod - Code
13319 0,498 Kg/Mt
Ağırlık - Weight



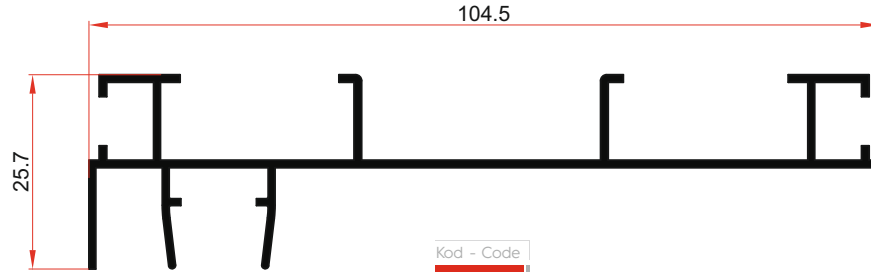
Kod - Code
13321 0,182 Kg/Mt
Ağırlık - Weight



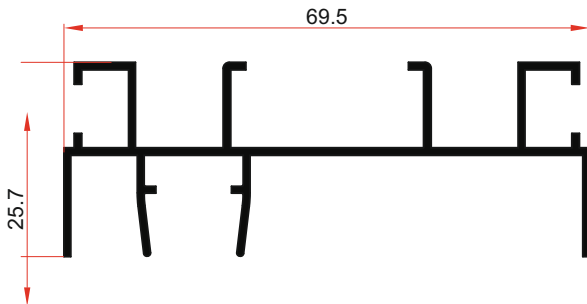
Kod - Code
13318 0,379 Kg/Mt
Ağırlık - Weight



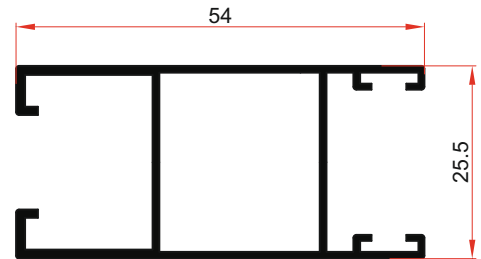
Kod - Code
13320 0,341 Kg/Mt
Ağırlık - Weight



Kod - Code
13322 0,630 Kg/Mt
Ağırlık - Weight

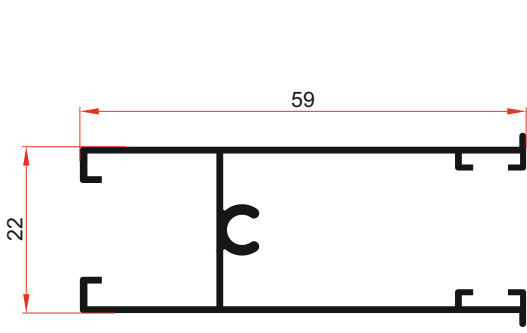


Kod - Code
13323 0,520 Kg/Mt
Ağırlık - Weight

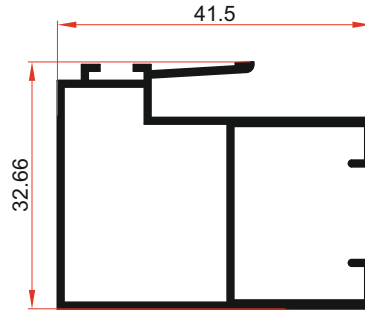


Kod - Code
13324 0,493 Kg/Mt
Ağırlık - Weight

NOT: PROFİL AĞIRLIKLARI TEORİKTİR, ÜRETİM SONRASI AĞIRLIKLAR GEÇERLİDİR.



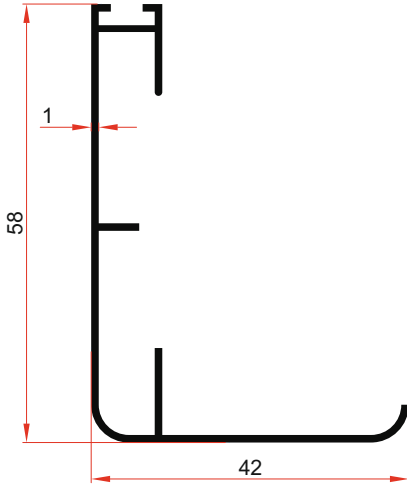
Kod - Code
13325 0,457 Kg/Mt
Ağırlık - Weight



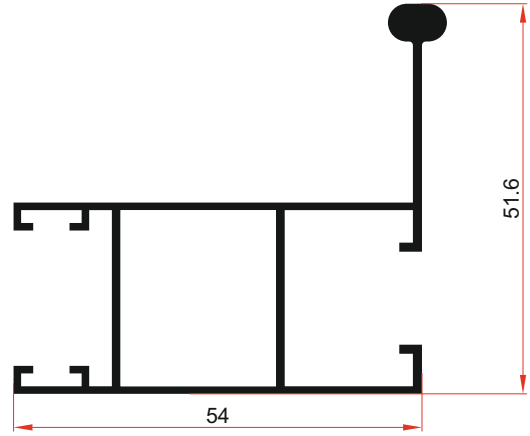
Kod - Code
13326 0,443 Kg/Mt
Ağırlık - Weight



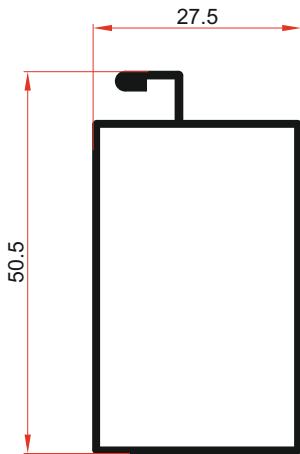
Kod - Code
13331 0,148 Kg/Mt
Ağırlık - Weight



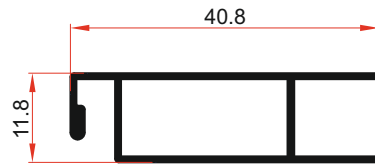
Kod - Code
13327 0,376 Kg/Mt
Ağırlık - Weight



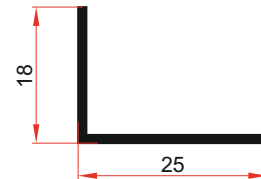
Kod - Code
13328 0,702 Kg/Mt
Ağırlık - Weight



Kod - Code
13329 0,358 Kg/Mt
Ağırlık - Weight

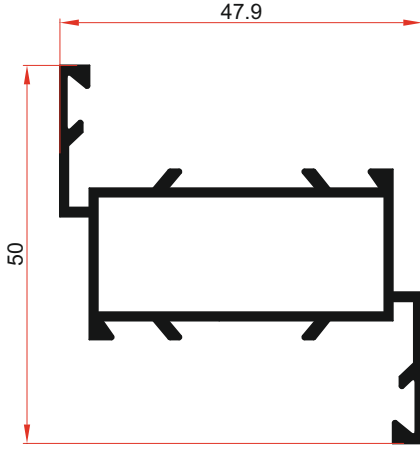


Kod - Code
13330 0,242 Kg/Mt
Ağırlık - Weight

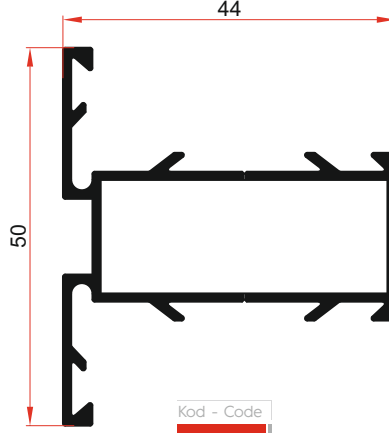


Kod - Code
13332 0,126 Kg/Mt
Ağırlık - Weight

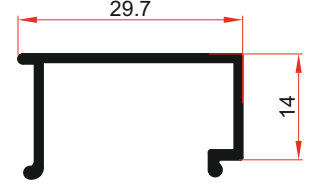
NOT: PROFİL AĞIRLIKLARI TEORİKTİR, ÜRETİM SONRASI AĞIRLIKLAR GEÇERLİDİR.



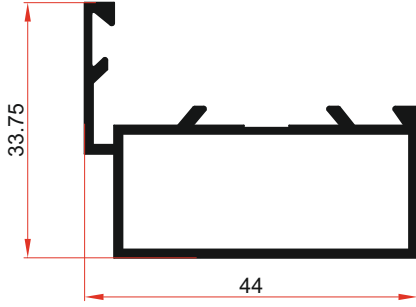
Kod - Code
13333 0,606 Kg/Mt
Ağırlık - Weight



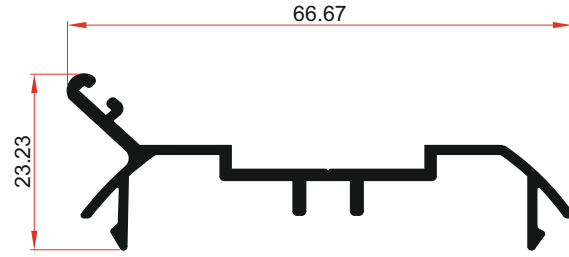
Kod - Code
13334 0,608 Kg/Mt
Ağırlık - Weight



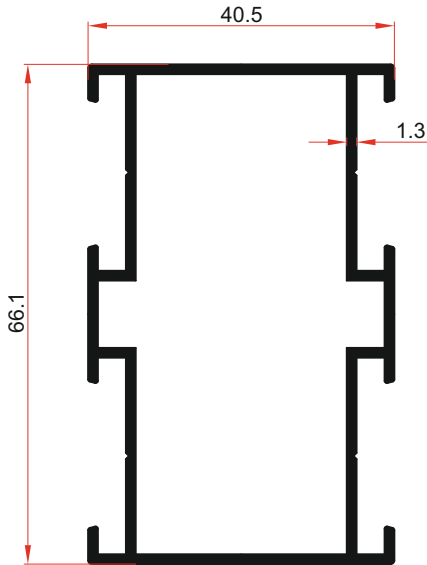
Kod - Code
13336 0,201 Kg/Mt
Ağırlık - Weight



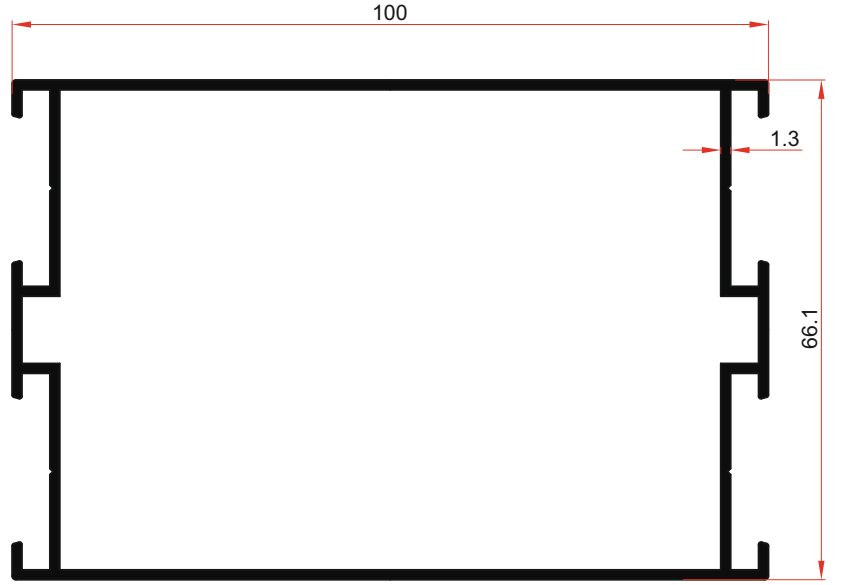
Kod - Code
13333 0,606 Kg/Mt
Ağırlık - Weight



Kod - Code
13339 0,446 Kg/Mt
Ağırlık - Weight

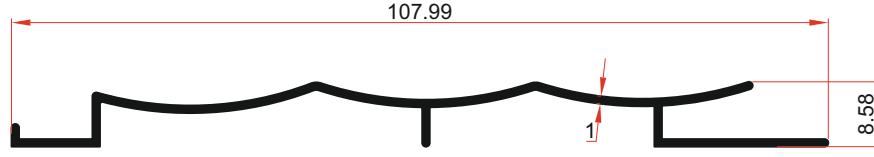


Kod - Code
13337 1,000 Kg/Mt
Ağırlık - Weight

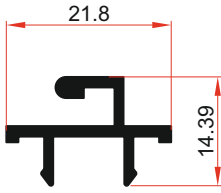


Kod - Code
13338 1,355 Kg/Mt
Ağırlık - Weight

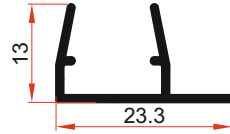
NOT: PROFİL AĞIRLIKLARI TEORİKTİR, ÜRETİM SONRASI AĞIRLIKLAR GEÇERLİDİR.



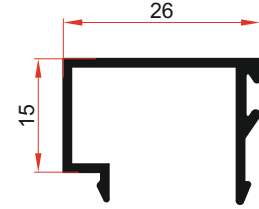
Kod - Code
13344 0,383 Kg/Mt
Ağırlık - Weight



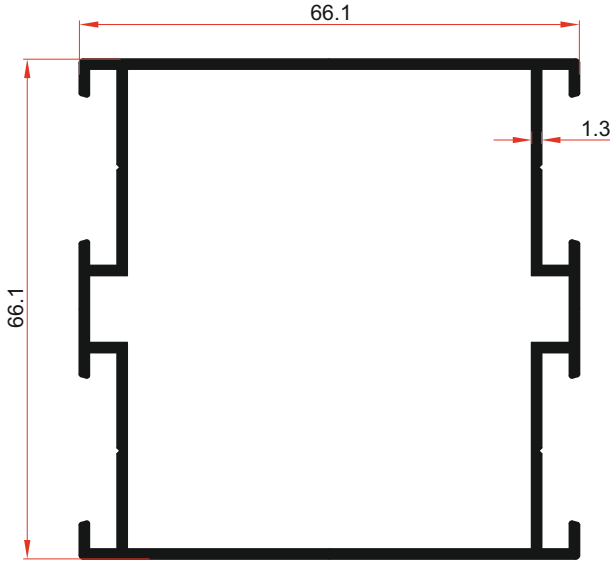
Kod - Code
13340 0,195 Kg/Mt
Ağırlık - Weight



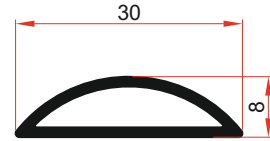
Kod - Code
13341 0,135 Kg/Mt
Ağırlık - Weight



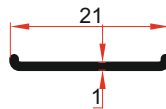
Kod - Code
13342 0,214 Kg/Mt
Ağırlık - Weight



Kod - Code
13343 1,092 Kg/Mt
Ağırlık - Weight

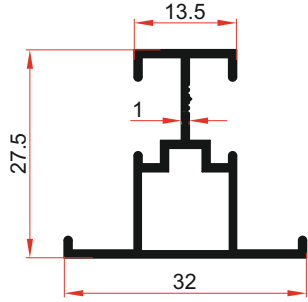


Kod - Code
13349 0,214 Kg/Mt
Ağırlık - Weight

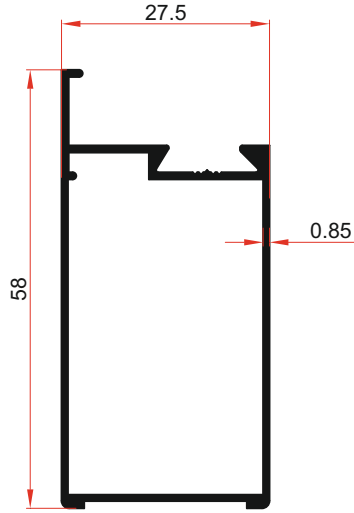


Kod - Code
13345 0,060 Kg/Mt
Ağırlık - Weight

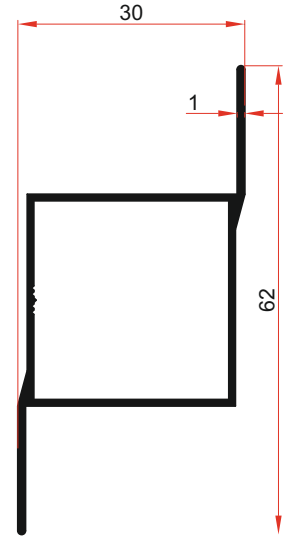
NOT: PROFİL AĞIRLIKLARI TEORİKTİR, ÜRETİM SONRASI AĞIRLIKLAR GEÇERLİDİR.



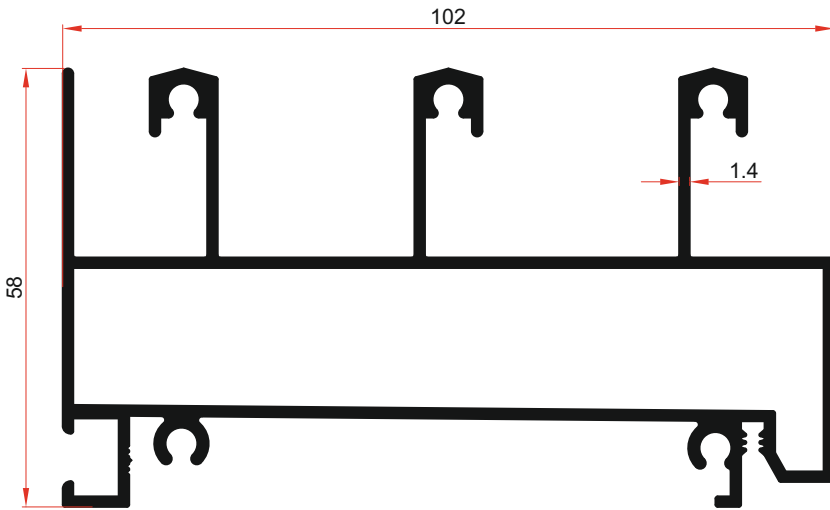
Kod - Code
AYY-003 0,289 Kg/Mt
Ağırlık - Weight



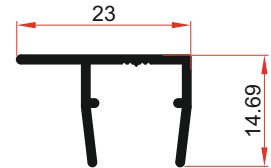
Kod - Code
AYY-005 0,431 Kg/Mt
Ağırlık - Weight



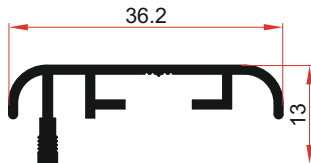
Kod - Code
AYY-006 0,385 Kg/Mt
Ağırlık - Weight



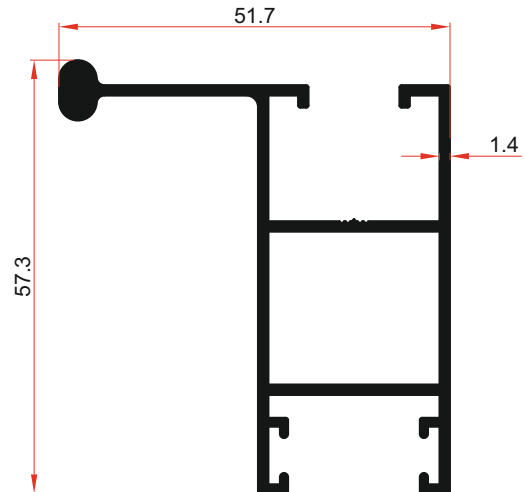
Kod - Code
BYY-001 1,880 Kg/Mt
Ağırlık - Weight



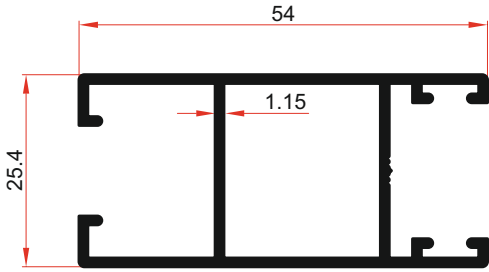
Kod - Code
BYY-010 0,151 Kg/Mt
Ağırlık - Weight



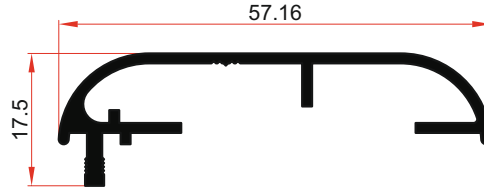
Kod - Code
BYY-002 0,242 Kg/Mt
Ağırlık - Weight



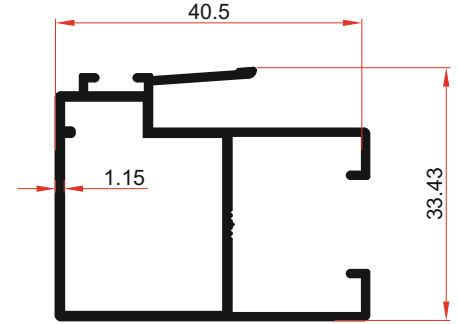
Kod - Code
BYY-003 0,872 Kg/Mt
Ağırlık - Weight



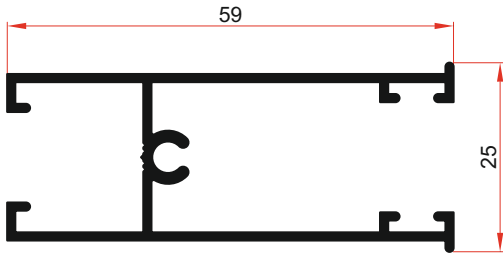
Kod - Code
BYY-007 0,580 Kg/Mt
Ağırlık - Weight



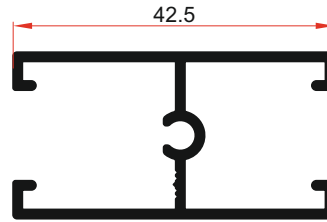
Kod - Code
BYY-009 0,413 Kg/Mt
Ağırlık - Weight



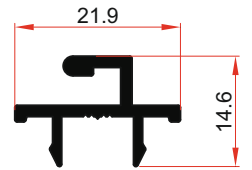
Kod - Code
BYY-011 0,151 Kg/Mt
Ağırlık - Weight



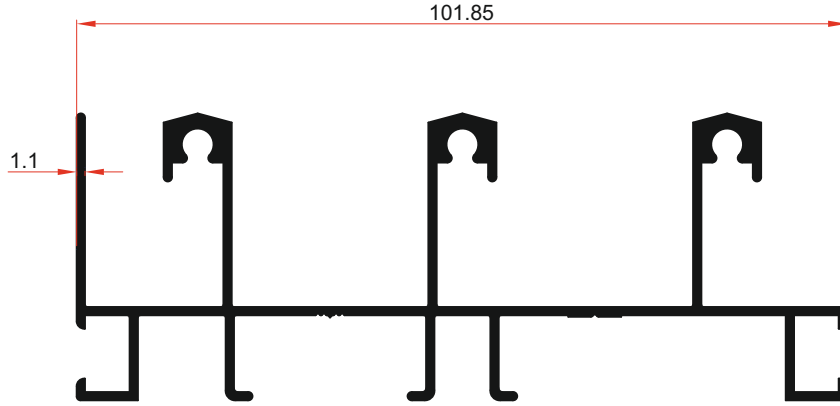
Kod - Code
BYY-012 0,525 Kg/Mt
Ağırlık - Weight



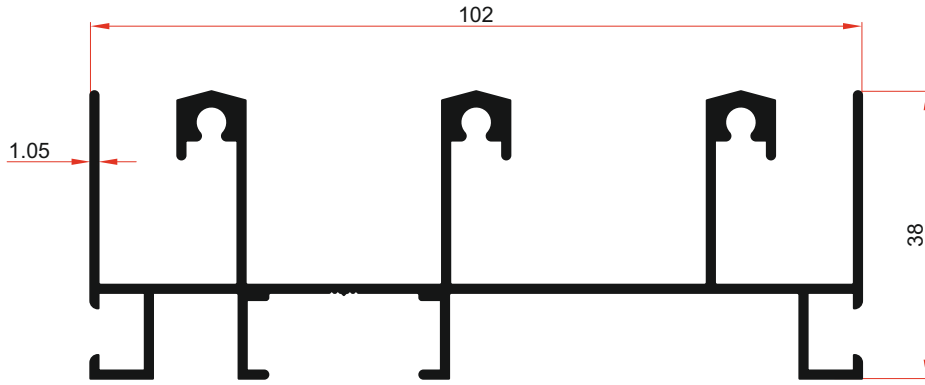
Kod - Code
BYY-013 0,438 Kg/Mt
Ağırlık - Weight



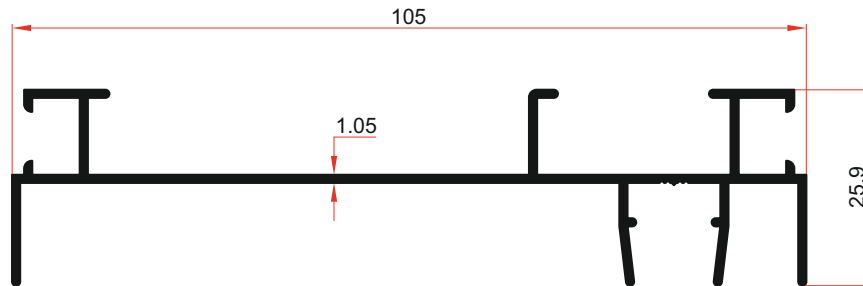
Kod - Code
BYY-014 0,204 Kg/Mt
Ağırlık - Weight



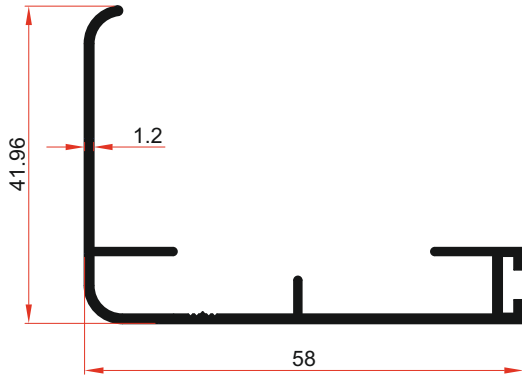
Kod - Code
BYY-021 1,145 Kg/Mt
Ağırlık - Weight



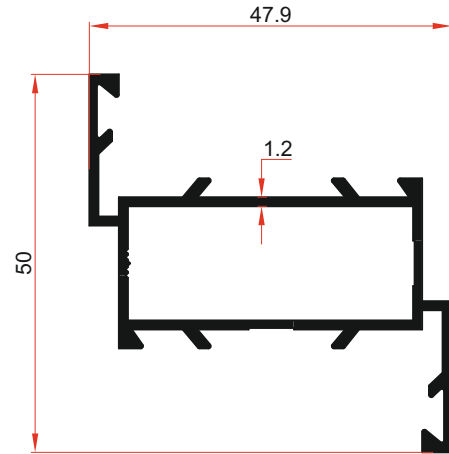
Kod - Code
BYY-022 1,165 Kg/Mt
Ağırlık - Weight



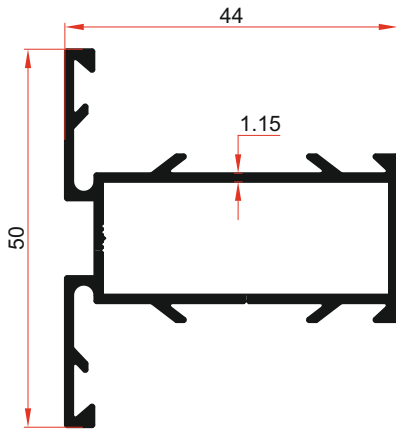
Kod - Code
BYY-023 0,647 Kg/Mt
Ağırlık - Weight



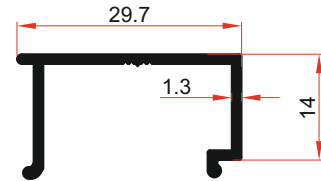
Kod - Code
BYY-024 0,441 Kg/Mt
Ağırlık - Weight



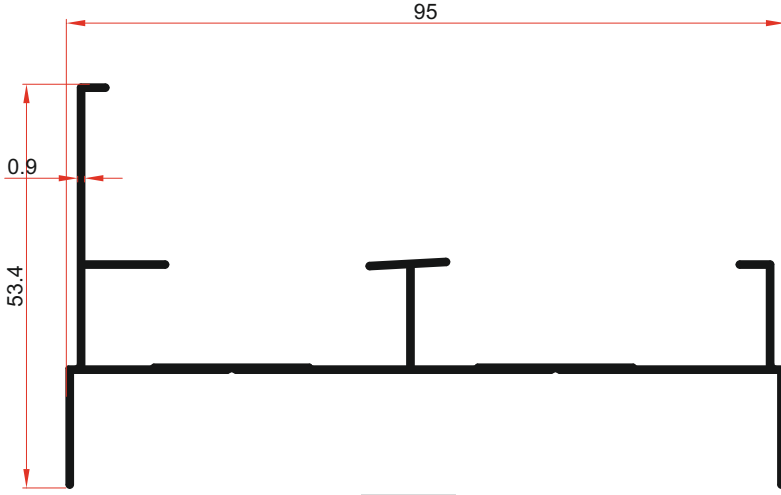
Kod - Code
GY-001 0,639 Kg/Mt
Ağırlık - Weight



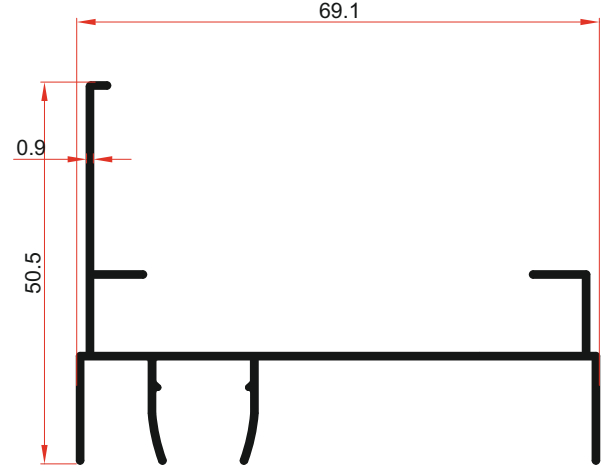
Kod - Code
GY-002 0,624 Kg/Mt
Ağırlık - Weight



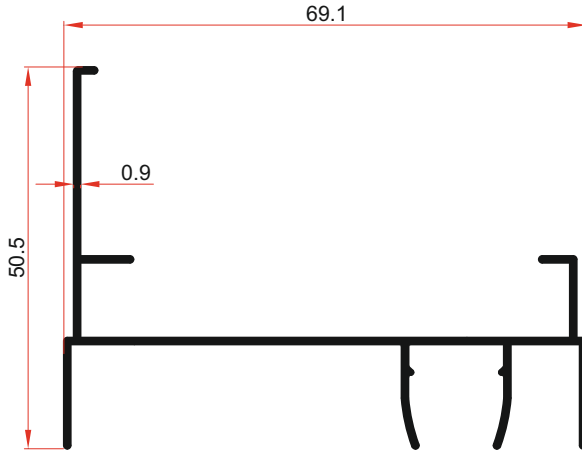
Kod - Code
GY-004 0,228 Kg/Mt
Ağırlık - Weight



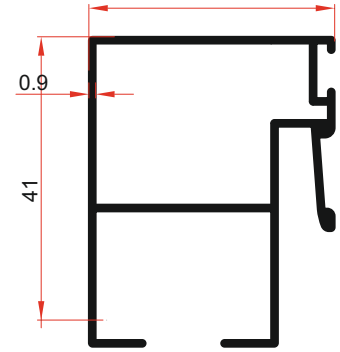
Kod - Code
13080 0,567 Kg/Mt
Ağırlık - Weight



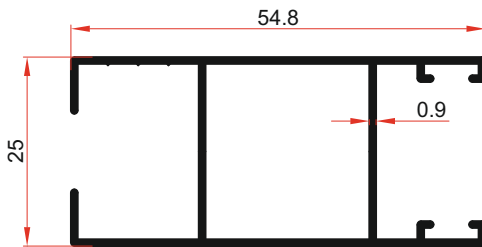
Kod - Code
13081 0,462 Kg/Mt
Ağırlık - Weight



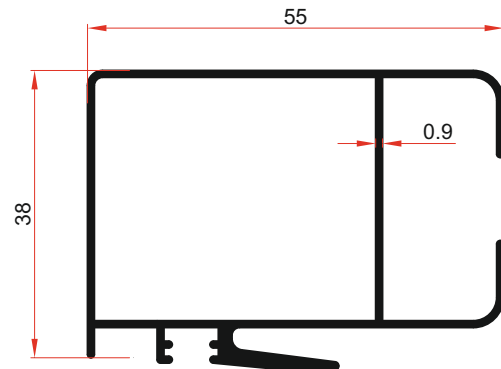
Kod - Code
13082 0,457 Kg/Mt
Ağırlık - Weight



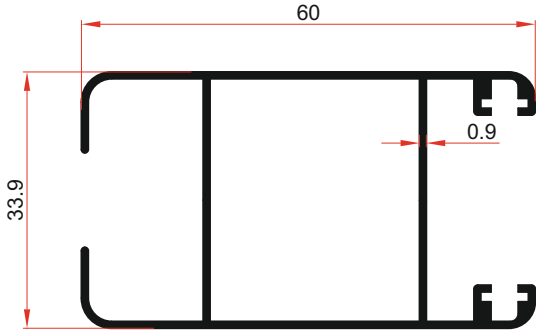
Kod - Code
13083 0,443 Kg/Mt
Ağırlık - Weight



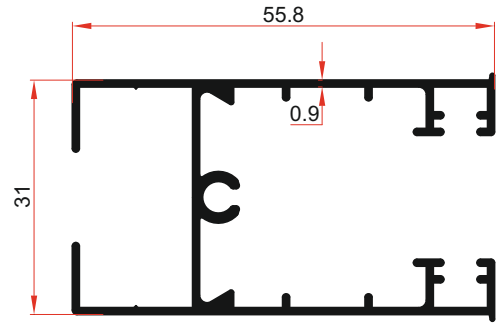
Kod - Code
13084 0,451 Kg/Mt
Ağırlık - Weight



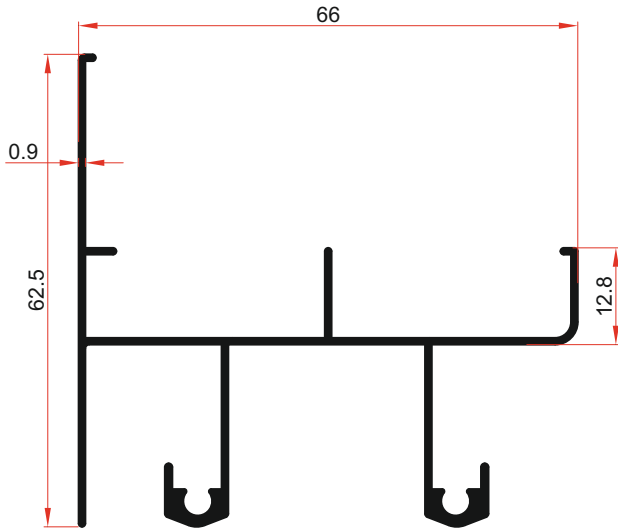
Kod - Code
13085 0,614 Kg/Mt
Ağırlık - Weight



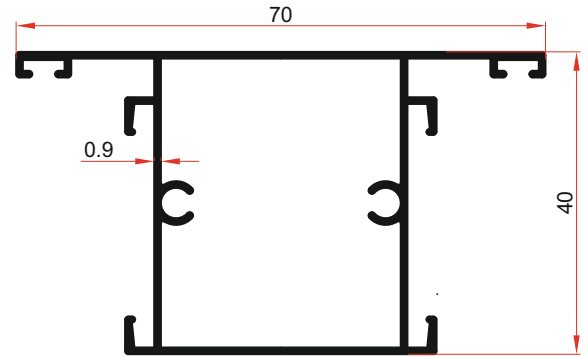
Kod - Code
13086 0,580 Kg/Mt
Ağırlık - Weight



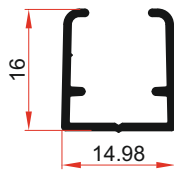
Kod - Code
13087 0,587 Kg/Mt
Ağırlık - Weight



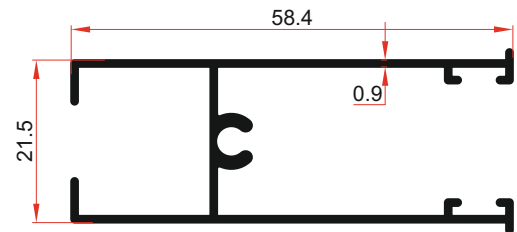
Kod - Code
13090 0,642 Kg/Mt
Ağırlık - Weight



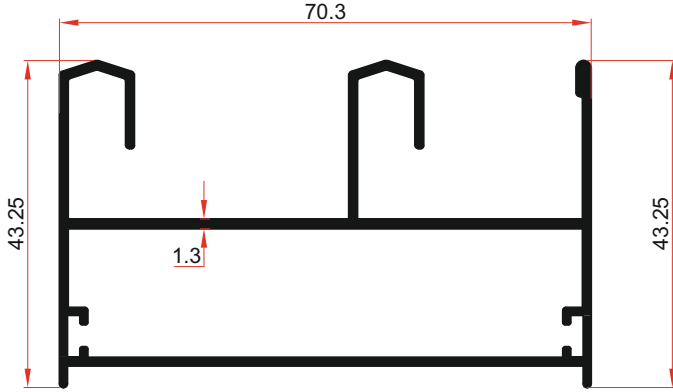
Kod - Code
13091 0,622 Kg/Mt
Ağırlık - Weight



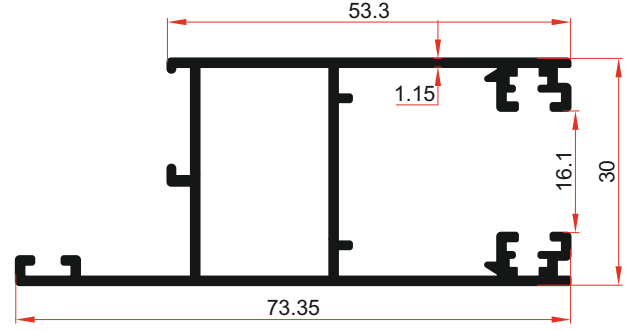
Kod - Code
13089 0,126 Kg/Mt
Ağırlık - Weight



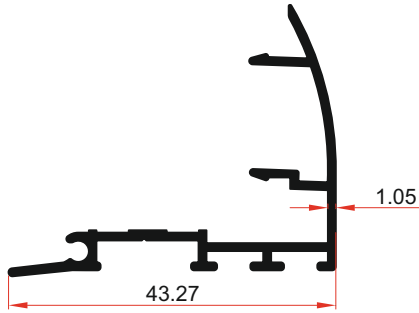
Kod - Code
13088 0,443 Kg/Mt
Ağırlık - Weight



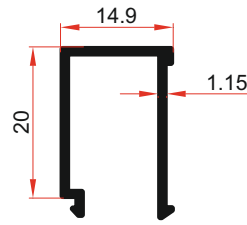
Kod - Code
VC-12000 0,920 Kg/Mt
Ağırlık - Weight



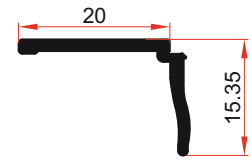
Kod - Code
VC-12001 0,750 Kg/Mt
Ağırlık - Weight



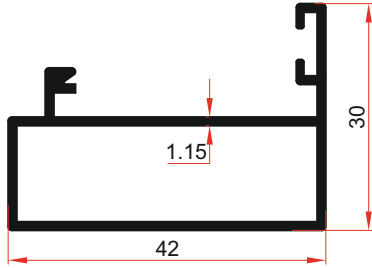
Kod - Code
VC-12002 0,342 Kg/Mt
Ağırlık - Weight



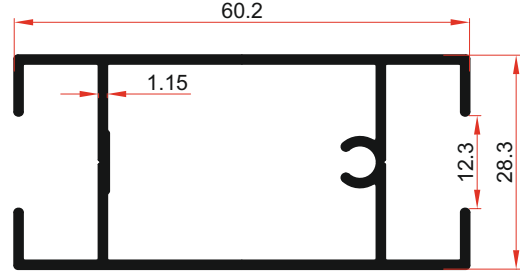
Kod - Code
VC-12003 0,189 Kg/Mt
Ağırlık - Weight



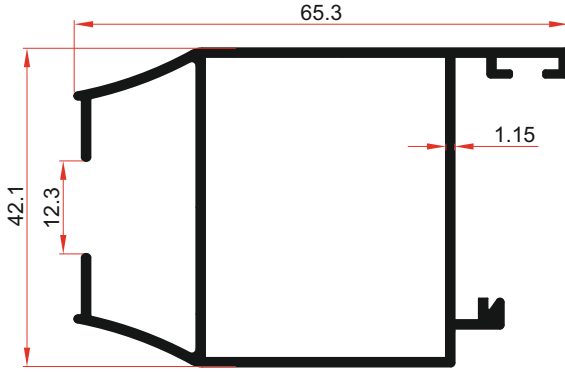
Kod - Code
VC-12004 0,148 Kg/Mt
Ağırlık - Weight



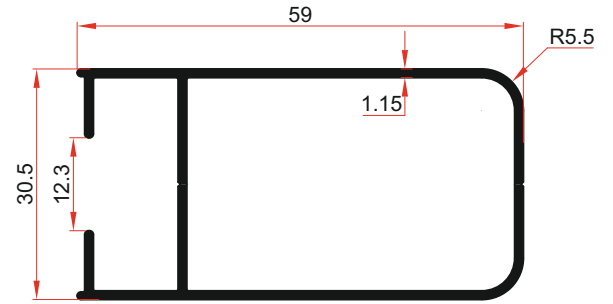
Kod - Code
11140 0,750 Kg/Mt
Ağırlık - Weight



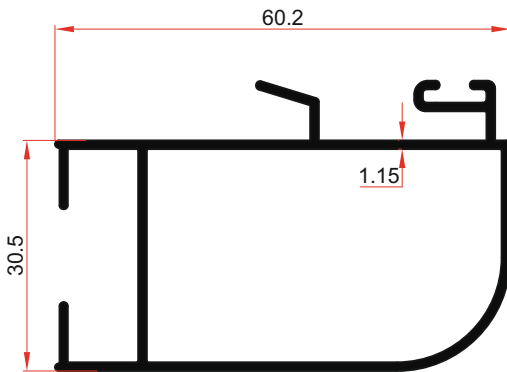
Kod - Code
11141 0,653 Kg/Mt
Ağırlık - Weight



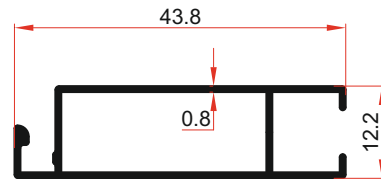
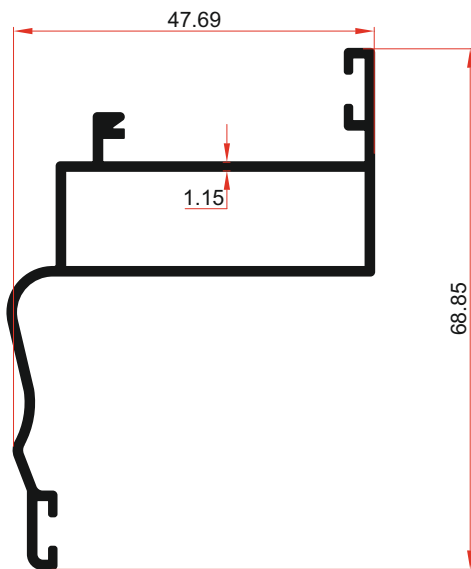
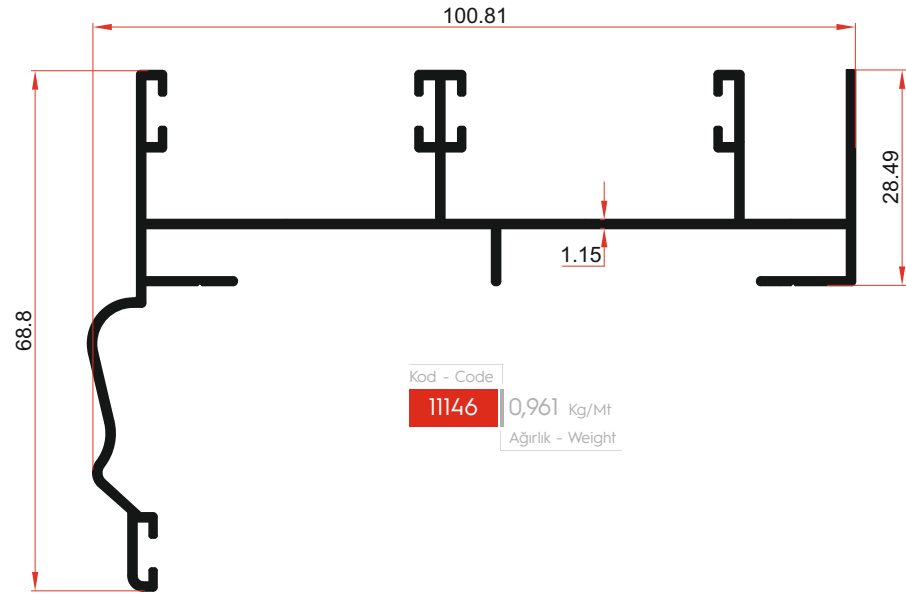
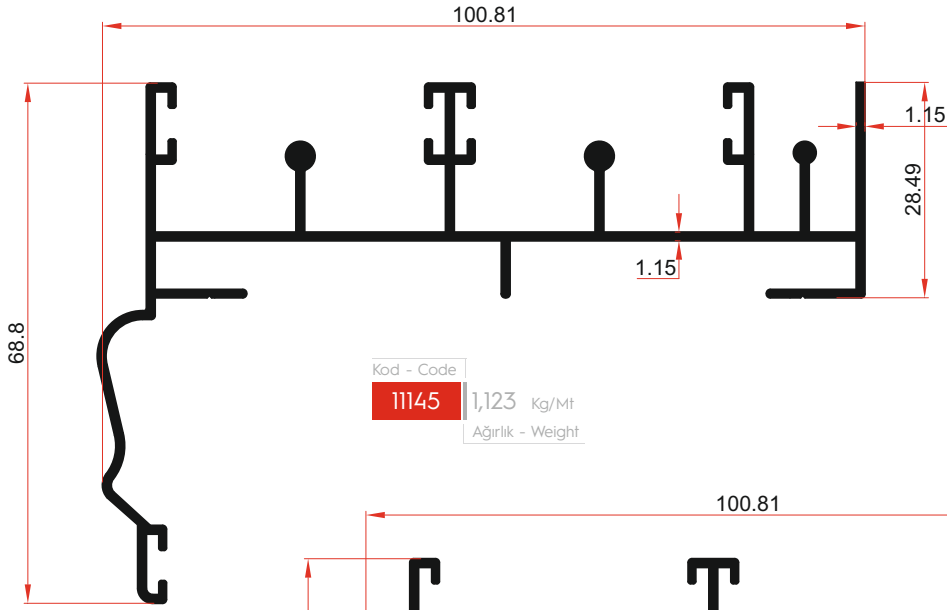
Kod - Code
11142 0,731 Kg/Mt
Ağırlık - Weight



Kod - Code
11143 0,575 Kg/Mt
Ağırlık - Weight



Kod - Code
11144 0,688 Kg/Mt

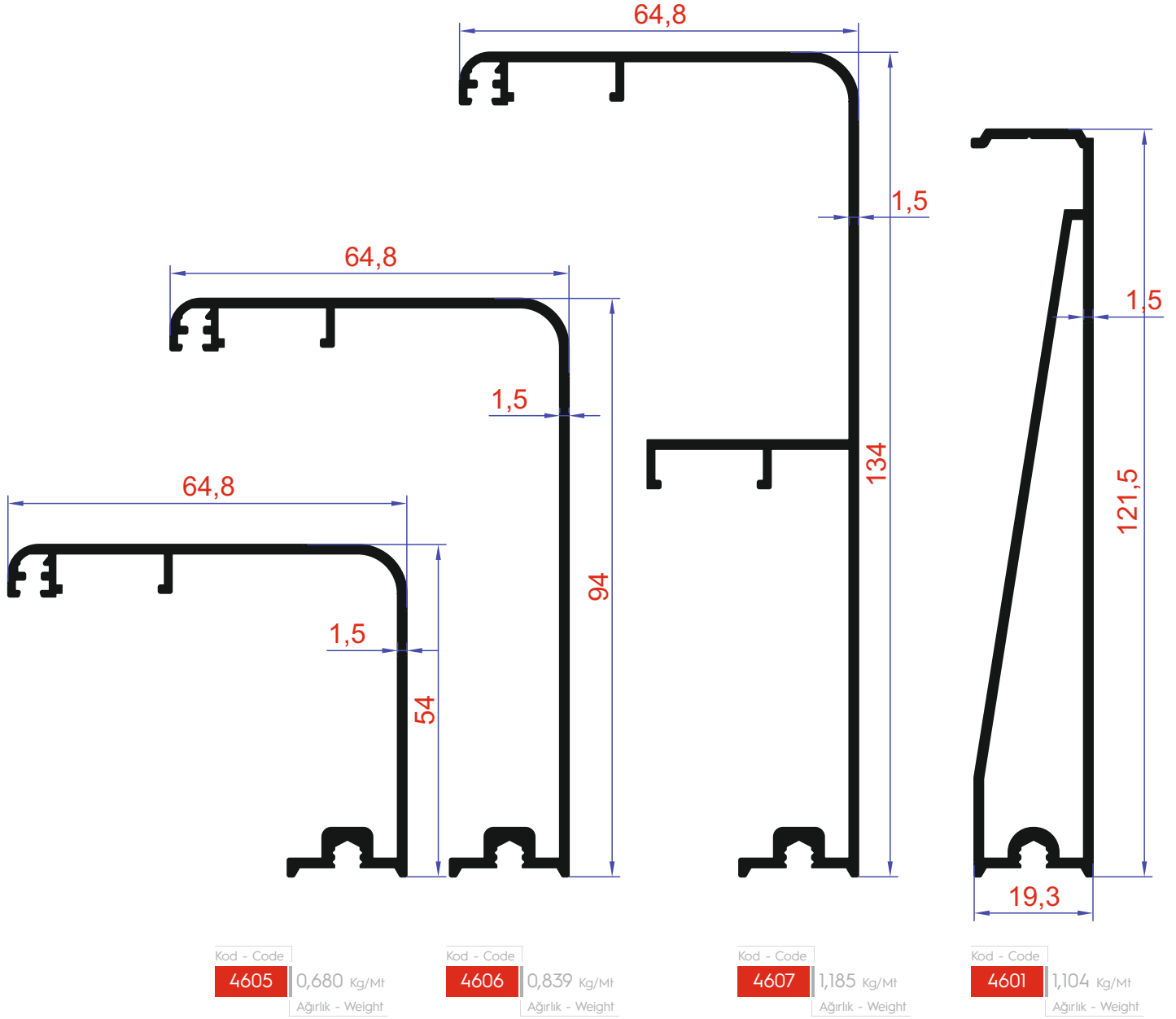


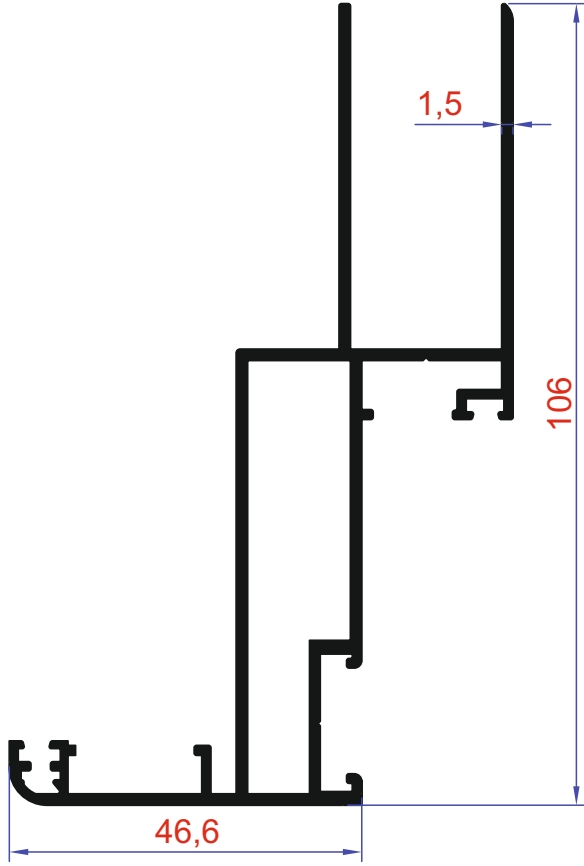
AYARLI KAPI KASASI PROFİLLERİ

Adjustable Door Frame Profiles

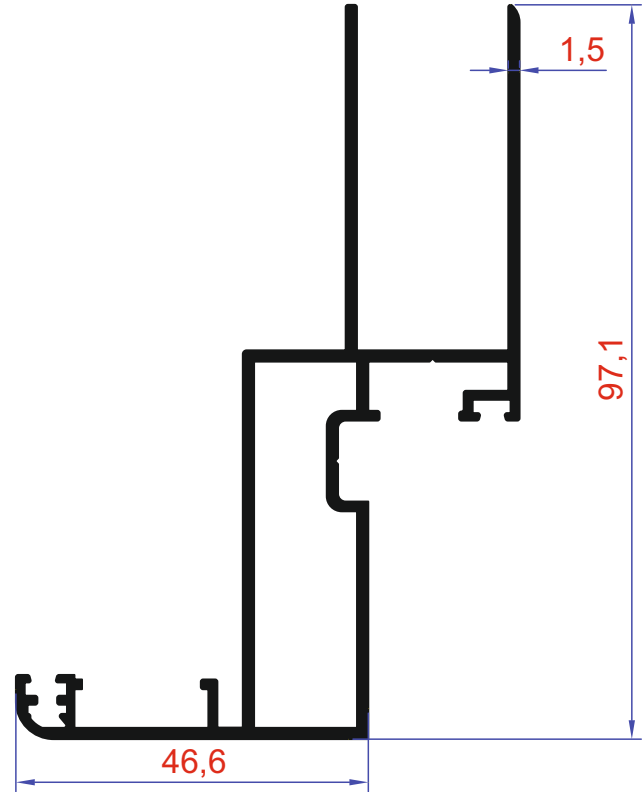


MAGMETT



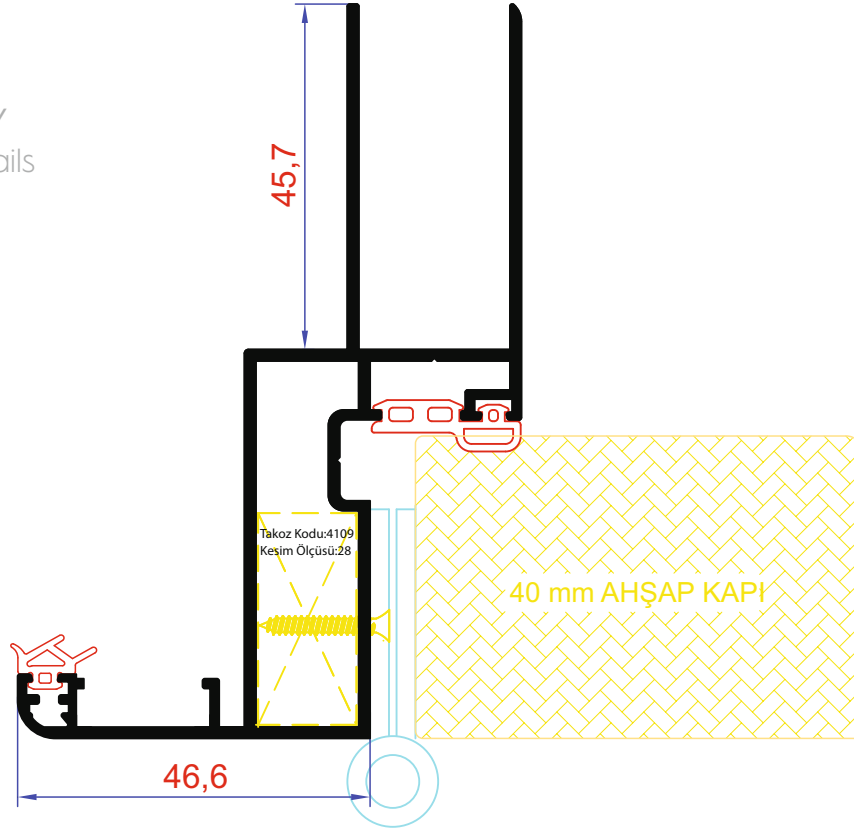


Kod - Code
4608 1,358 Kg/Mt
Ağırlık - Weight

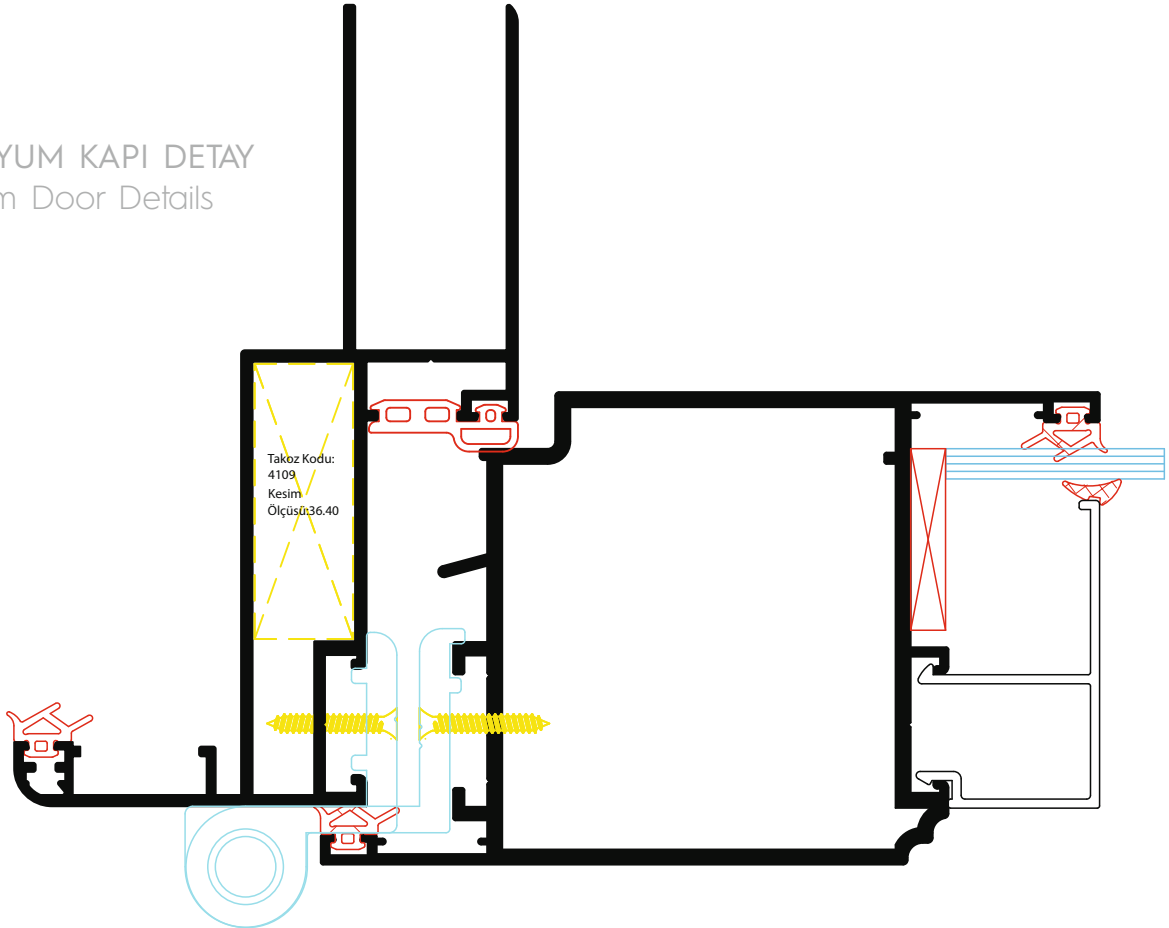


Kod - Code
4600 1,266 Kg/Mt
Ağırlık - Weight

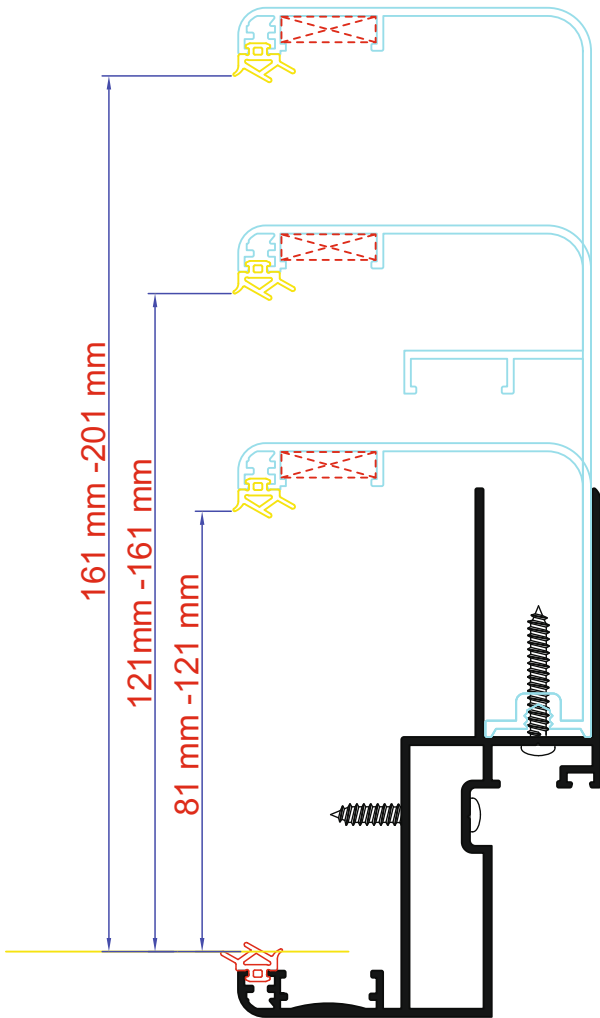
AHŞAP KAPI DETAY
Wooden Door Details



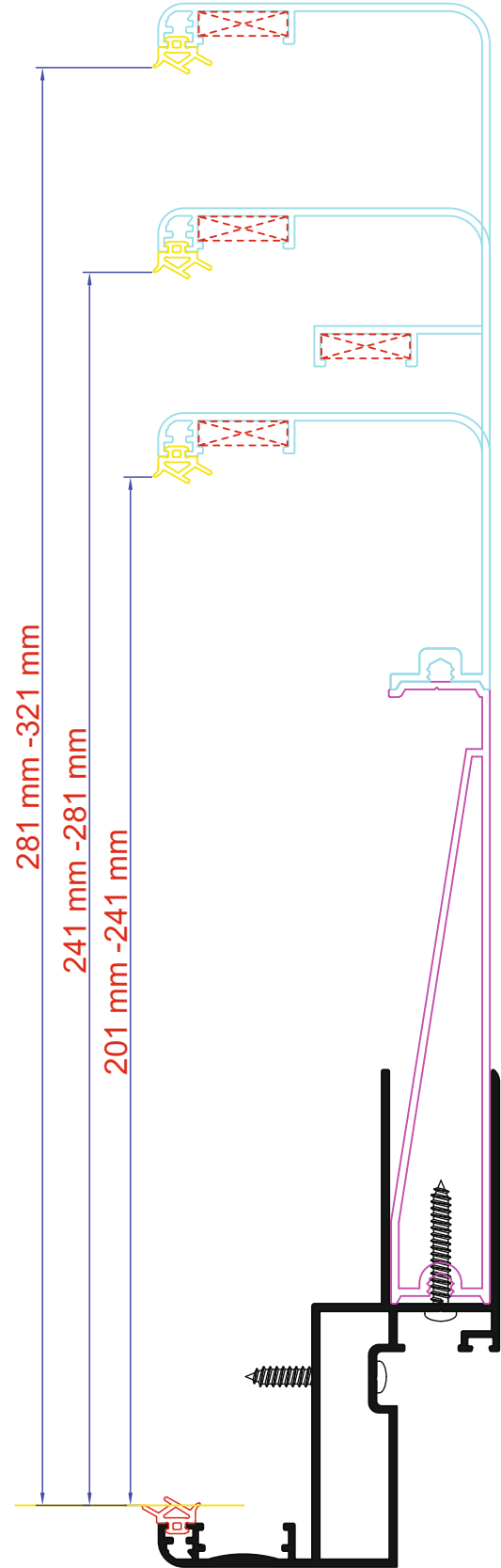
ALÜMİNYUM KAPI DETAY
Aluminium Door Details



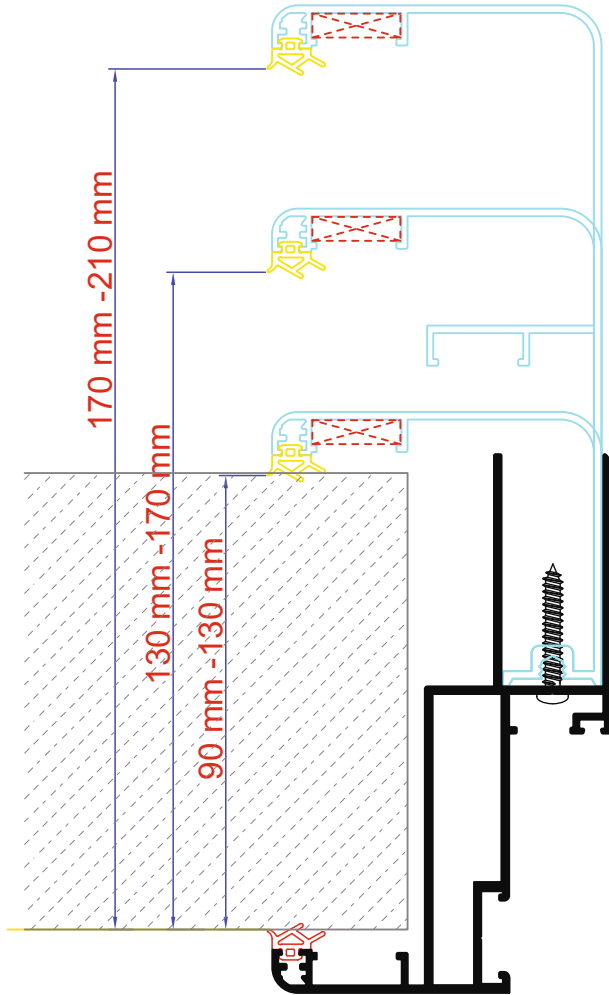
İÇ DUVAR PERVAZLARI



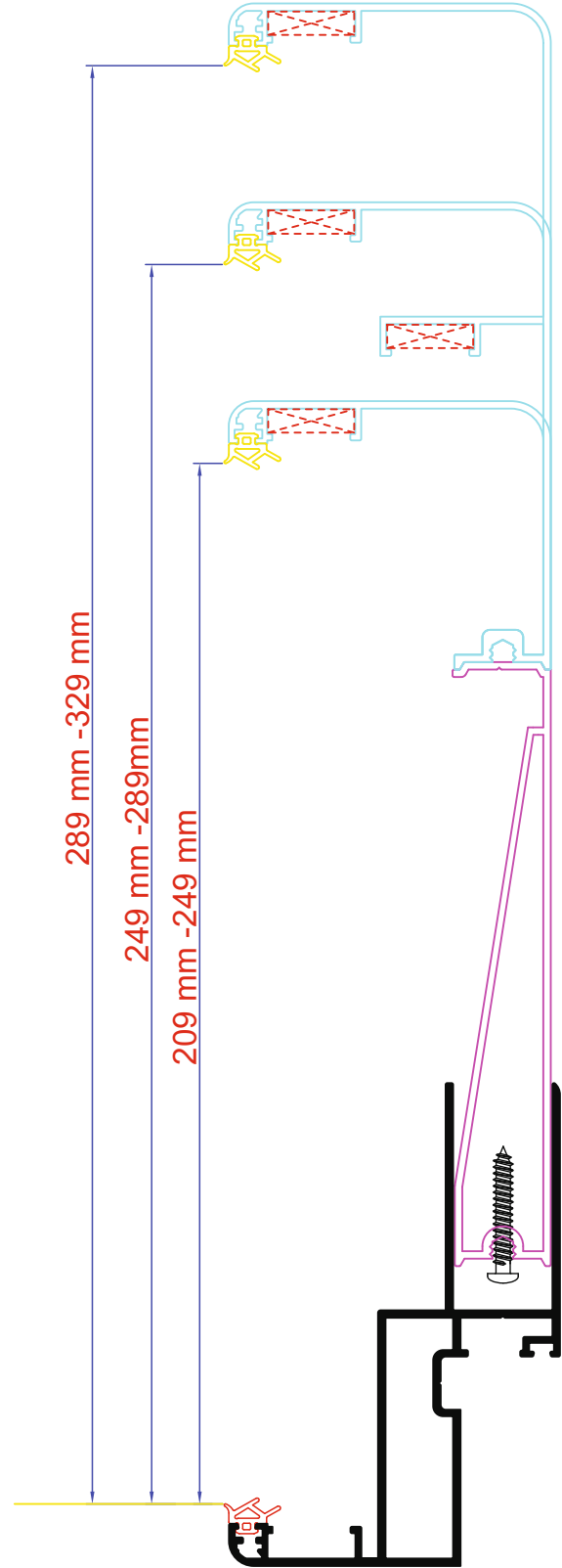
DIŞ DUVAR
PERVAZLARI


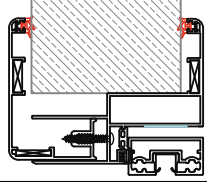

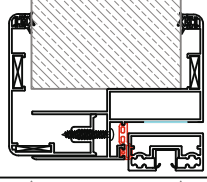

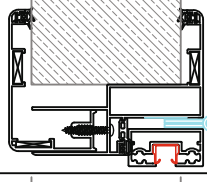

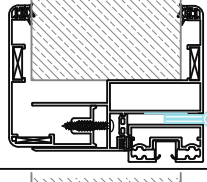
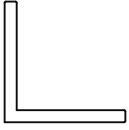
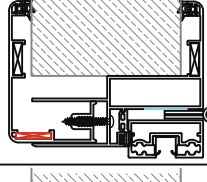

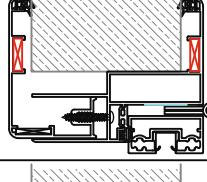

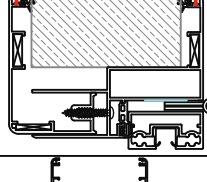
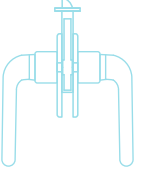
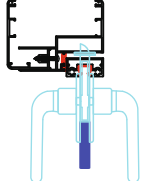
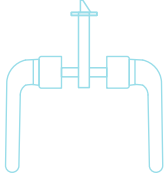
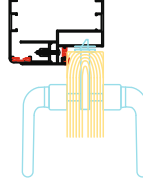


İÇ DUVAR PERVAZLARI



DIŞ DUVAR
PERVAZLARI



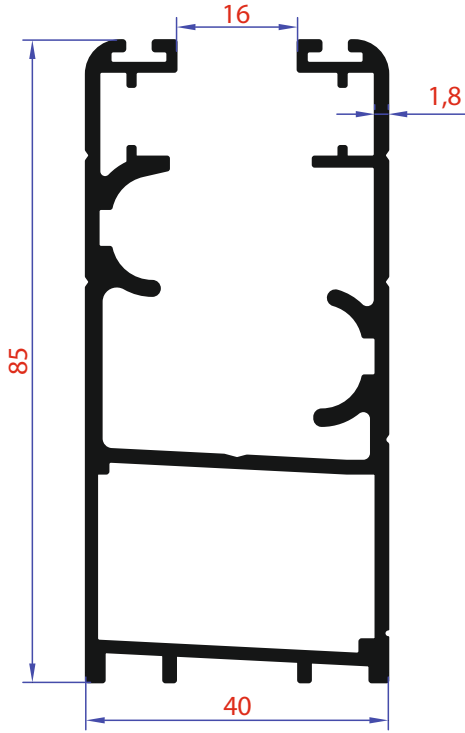
| | | | |
|---|------------------|-------------------------------|---|
|  | Magmett 40 F01 | Duvar Fitili |  |
|  | Magmett 40 F05 | Kanat Fitili |  |
|  | Magmett 40 F10 | Cam Fitili |  |
|  | Magmett 40 A35 | Ahşap Kapı Menteşesi |  |
|  | Magmett 40 A36 | 30x30x3 Köşebent |  |
|  | Magmett 40 A37 | Sıkıştırılmalı Köşe Çavuşu |  |
|  | Magmett 40 A38 | Köşe Çavuşu |  |
|  | Magmett 40 A39 | Cam Kapı Kilidi |  |
|  | Magmett 40 A39-1 | Ahşap Kapı Kilidi |  |

CAM BALKON PROFILLERI

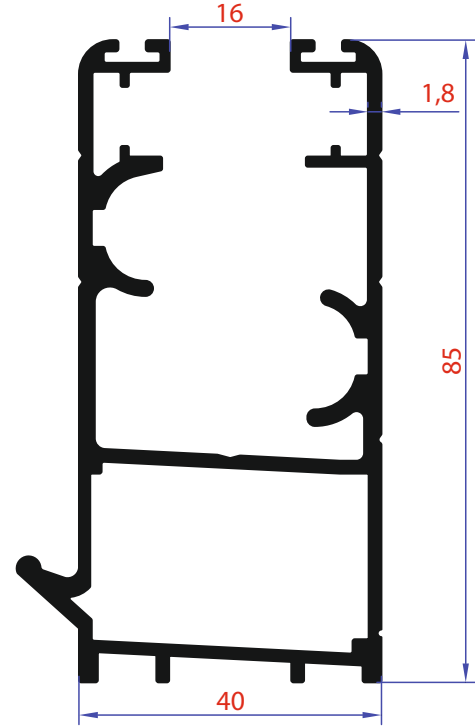
Glass Balcony Profiles



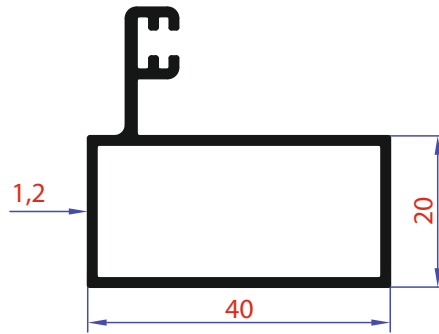
MAGMETT



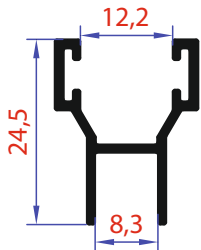
Kod - Code
4800 1,641 Kg/Mt
Ağırlık - Weight



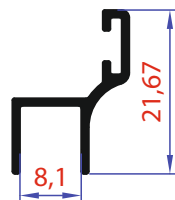
Kod - Code
4807 1,693 Kg/Mt
Ağırlık - Weight



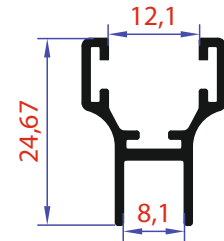
Kod - Code
4803 0,464 Kg/Mt
Ağırlık - Weight



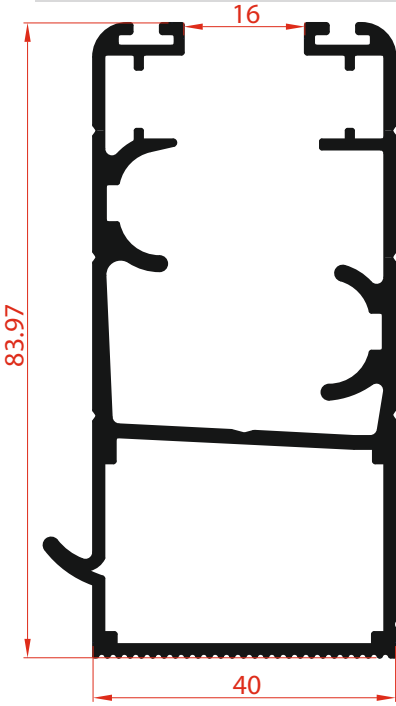
Kod - Code
4826 0,221 Kg/Mt
Ağırlık - Weight



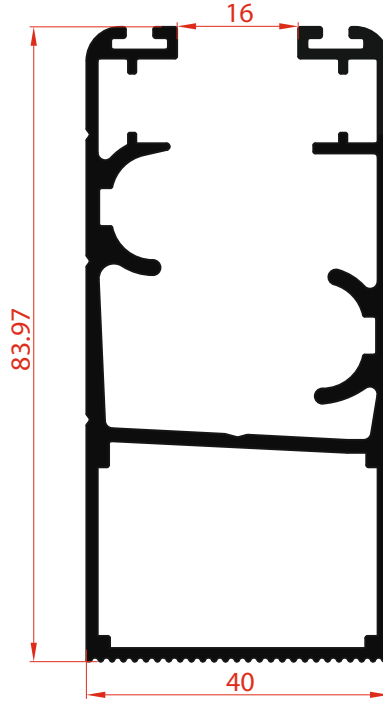
Kod - Code
4805 0,137 Kg/Mt
Ağırlık - Weight



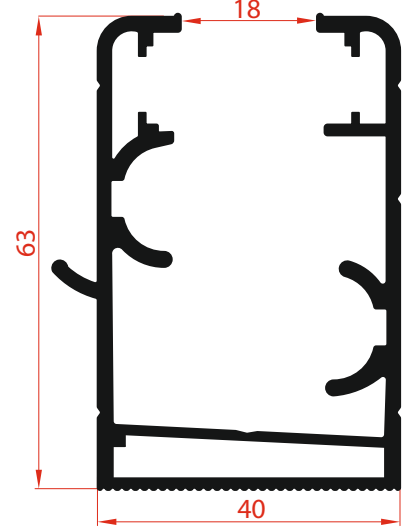
Kod - Code
4806 0,224 Kg/Mt
Ağırlık - Weight



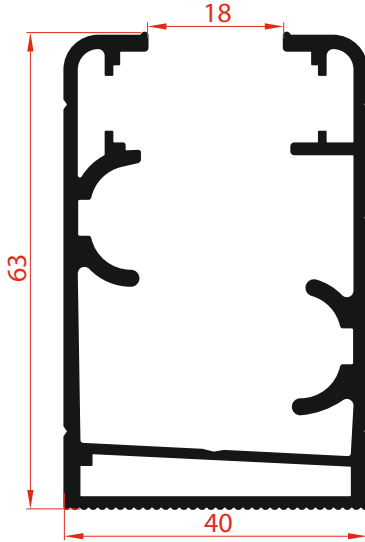
Kod - Code
4851 1,533 Kg/Mt
Ağırlık - Weight



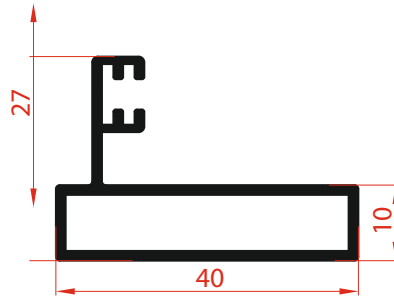
Kod - Code
4850 1,490 Kg/Mt
Ağırlık - Weight



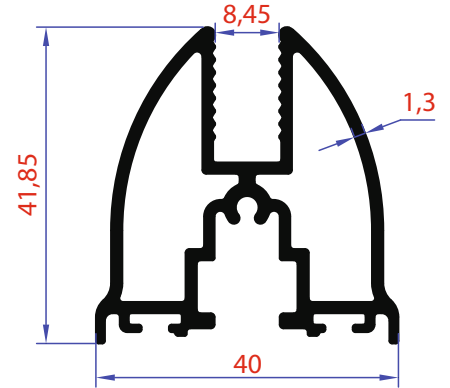
Kod - Code
4853 1,271 Kg/Mt
Ağırlık - Weight



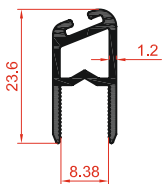
Kod - Code
4852 1,215 Kg/Mt
Ağırlık - Weight



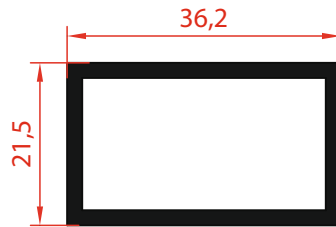
Kod - Code
4827 0,448 Kg/Mt
Ağırlık - Weight



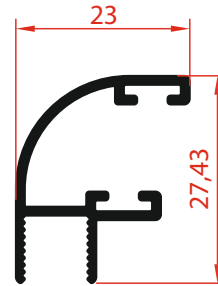
Kod - Code
4804 0,822 Kg/Mt
Ağırlık - Weight



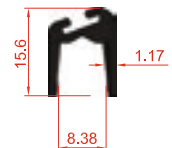
Kod - Code
4809 0,224 Kg/Mt
Ağırlık - Weight



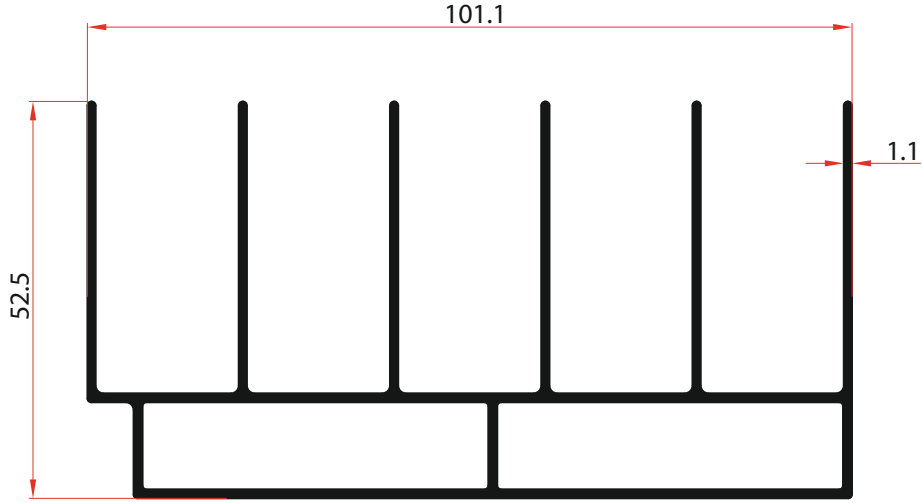
Kod - Code
4811 0,580 Kg/Mt
Ağırlık - Weight



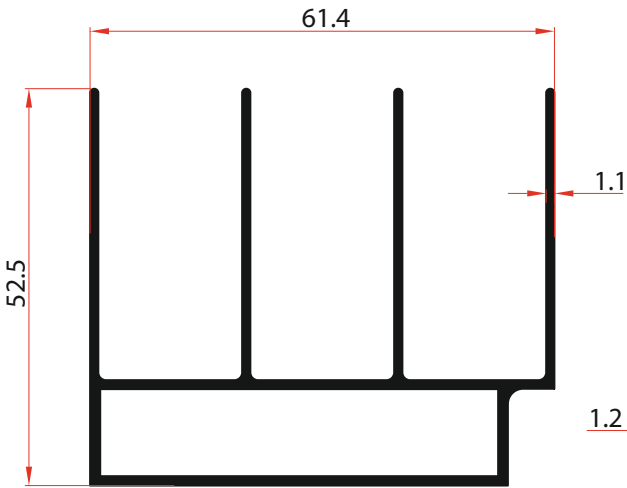
Kod - Code
11003 0,270 Kg/Mt
Ağırlık - Weight



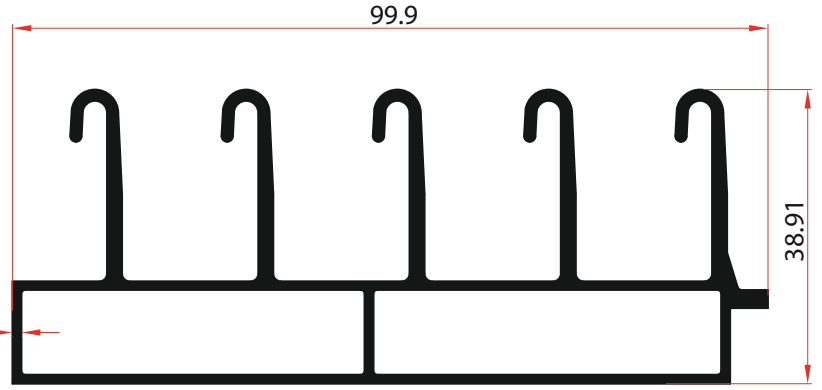
Kod - Code
4810 0,165 Kg/Mt
Ağırlık - Weight



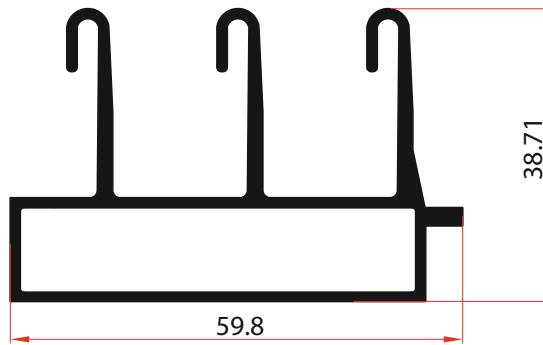
Kod - Code
50100 1,439 Kg/Mt
Ağırlık - Weight



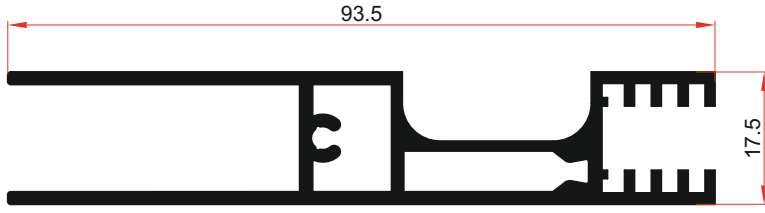
Kod - Code
50101 0,928 Kg/Mt
Ağırlık - Weight



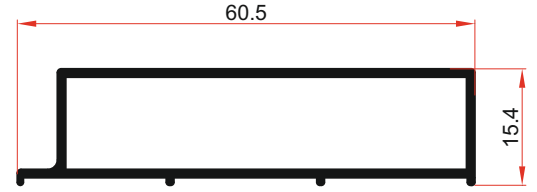
Kod - Code
50102 1,544 Kg/Mt
Ağırlık - Weight



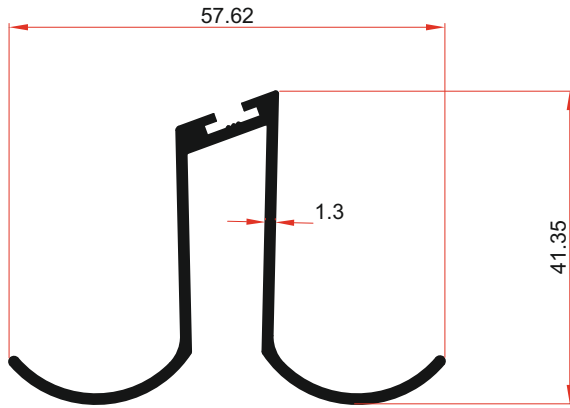
Kod - Code
50103 0,942 Kg/Mt
Ağırlık - Weight



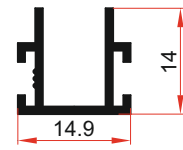
Kod - Code
50104 1,152 Kg/Mt
Ağırlık - Weight



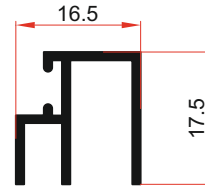
Kod - Code
50109 0,423 Kg/Mt
Ağırlık - Weight



Kod - Code
50105 0,491 Kg/Mt
Ağırlık - Weight



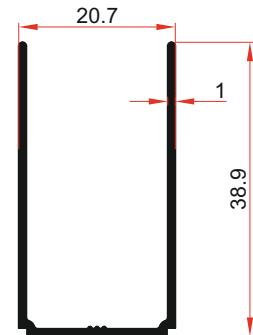
Kod - Code
50110 0,135 Kg/Mt
Ağırlık - Weight



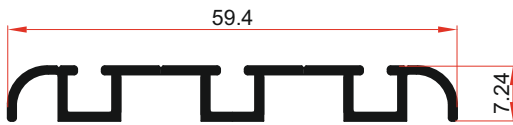
Kod - Code
50111 0,183 Kg/Mt
Ağırlık - Weight



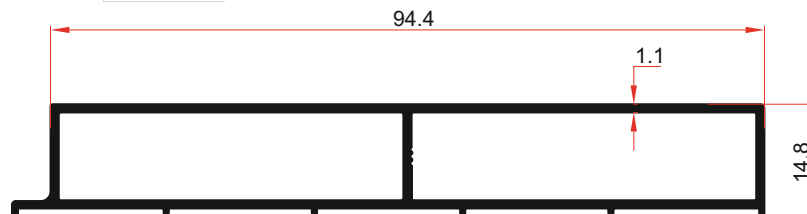
Kod - Code
50106 0,548 Kg/Mt
Ağırlık - Weight



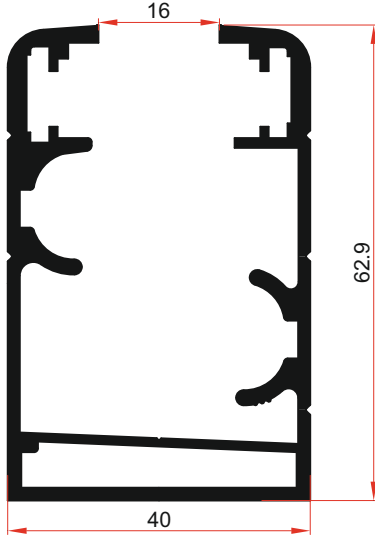
Kod - Code
50112 0,259 Kg/Mt
Ağırlık - Weight



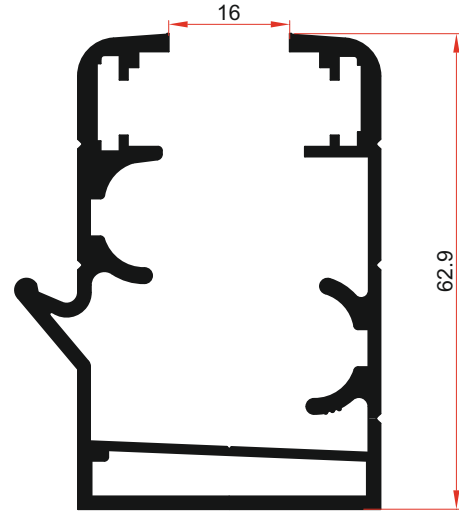
Kod - Code
50107 0,329 Kg/Mt
Ağırlık - Weight



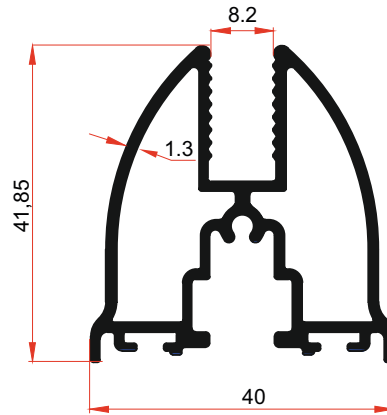
Kod - Code
50108 0,688 Kg/Mt
Ağırlık - Weight



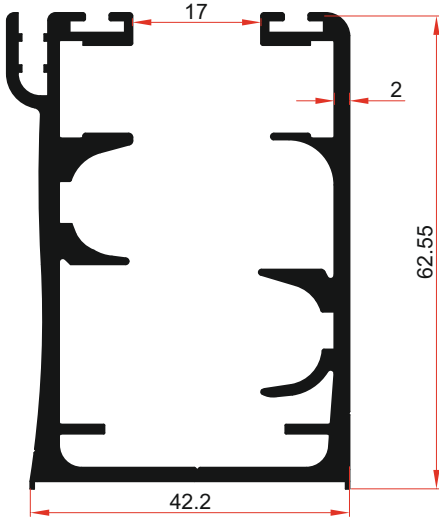
Kod - Code
50114 1,314 Kg/Mt
Ağırlık - Weight



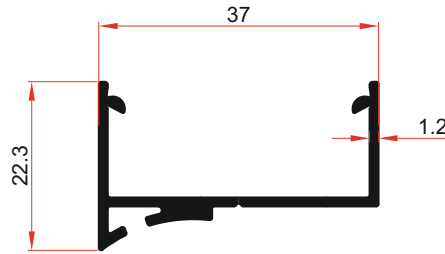
Kod - Code
50113 1,379 Kg/Mt
Ağırlık - Weight



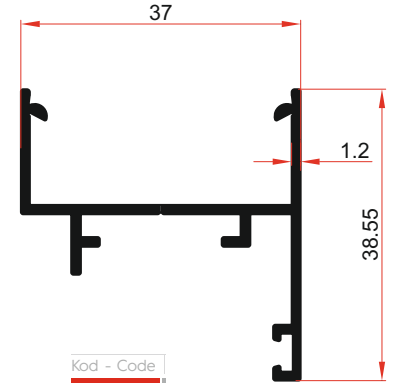
Kod - Code
4854 0,828 Kg/Mt
Ağırlık - Weight



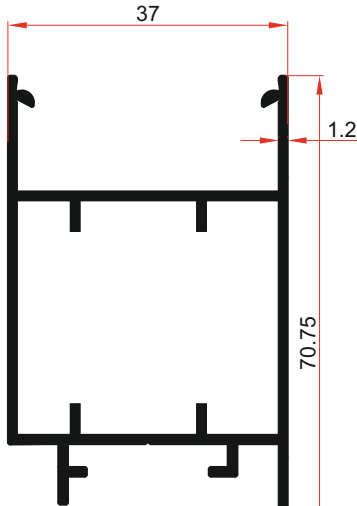
Kod - Code
4873 1,439 Kg/Mt
Ağırlık - Weight



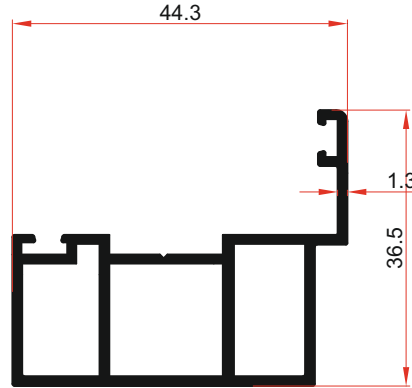
Kod - Code
4876 0,300 Kg/Mt
Ağırlık - Weight



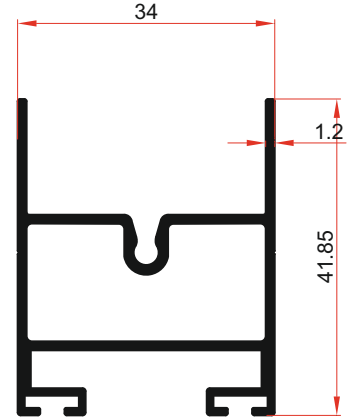
Kod - Code
4877 0,388 Kg/Mt
Ağırlık - Weight



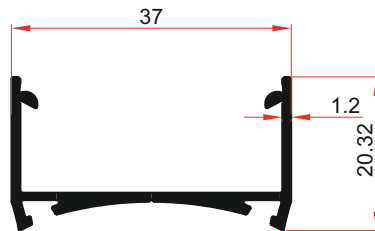
Kod - Code
4870 0,761 Kg/Mt
Ağırlık - Weight



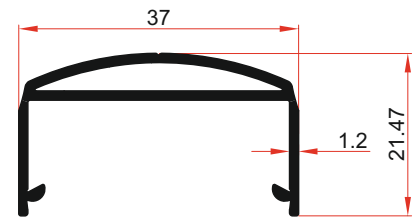
Kod - Code
4871 0,629 Kg/Mt
Ağırlık - Weight



Kod - Code
4872 0,604 Kg/Mt
Ağırlık - Weight



Kod - Code
4874 0,300 Kg/Mt
Ağırlık - Weight

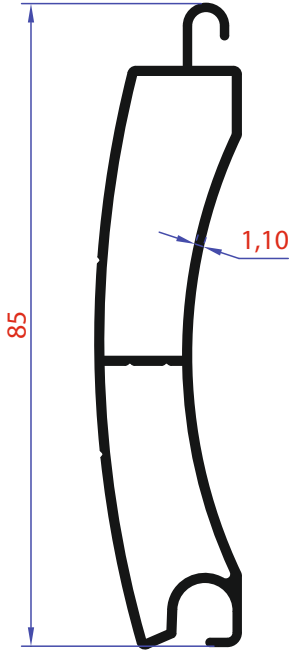


Kod - Code
4875 0,348 Kg/Mt
Ağırlık - Weight

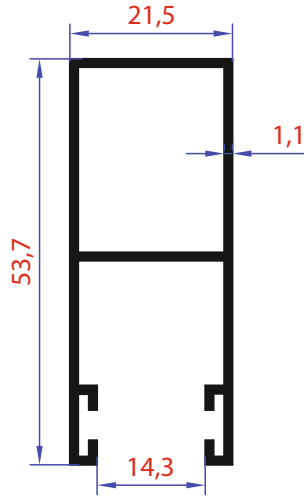
PANJUR PROFILLERI

Blinds Profiles

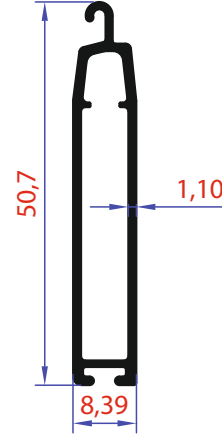




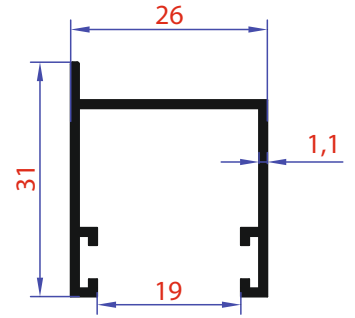
Kod - Code
7000 0,629 Kg/Mt
Ağırlık - Weight



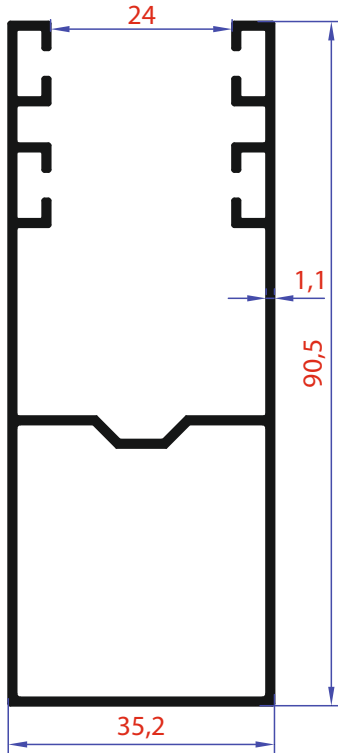
Kod - Code
7001 0,488 Kg/Mt
Ağırlık - Weight



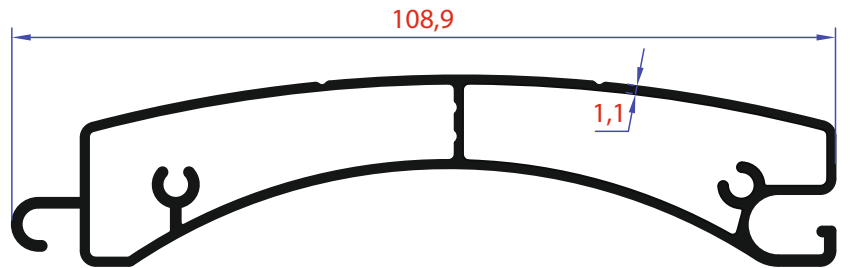
Kod - Code
7002 0,337 Kg/Mt
Ağırlık - Weight



Kod - Code
7003 0,280 Kg/Mt
Ağırlık - Weight



Kod - Code
7004 0,910 Kg/Mt
Ağırlık - Weight



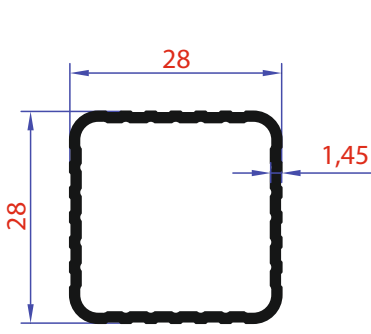
Kod - Code
7005 0,923 Kg/Mt
Ağırlık - Weight

ÖZEL AMAÇLI PROFİLLER

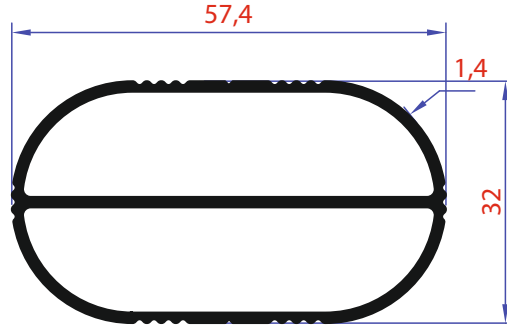
Special Profiles



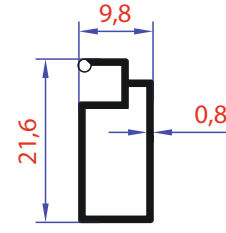
MAGMETT



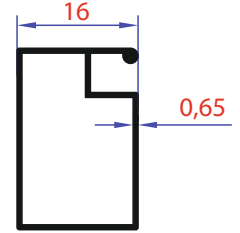
Kod - Code
750 0,351 Kg/Mt
Ağırlık - Weight



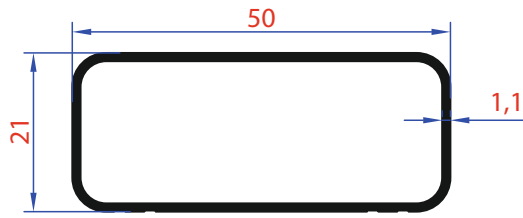
Kod - Code
751 0,740 Kg/Mt
Ağırlık - Weight



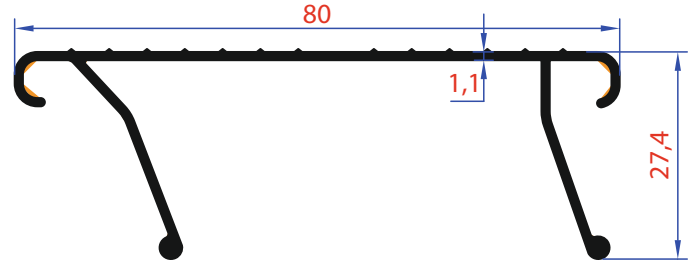
Kod - Code
307 0,137 Kg/Mt
Ağırlık - Weight



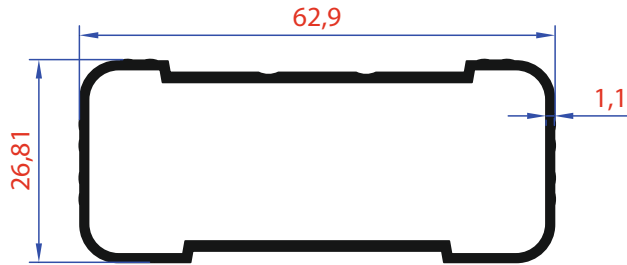
Kod - Code
284 0,153 Kg/Mt
Ağırlık - Weight



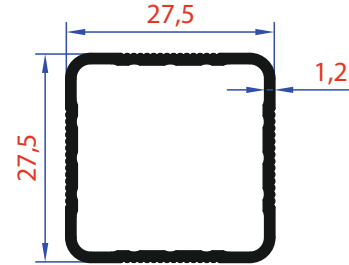
Kod - Code
11032 0,386 Kg/Mt
Ağırlık - Weight



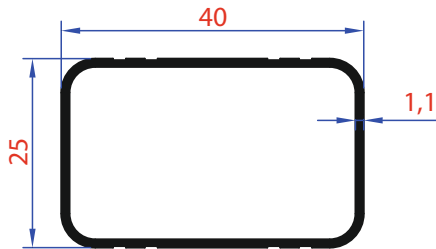
Kod - Code
11031 0,475 Kg/Mt
Ağırlık - Weight



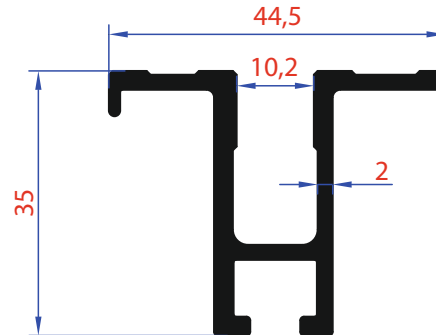
Kod - Code
11050 0,556 Kg/Mt
Ağırlık - Weight



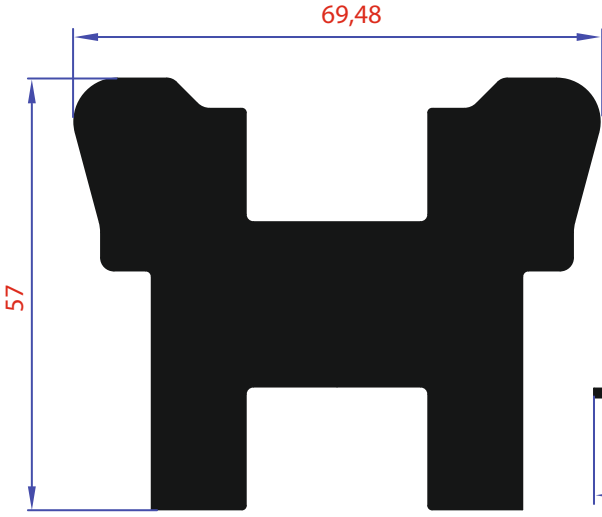
Kod - Code
319 0,334 Kg/Mt
Ağırlık - Weight



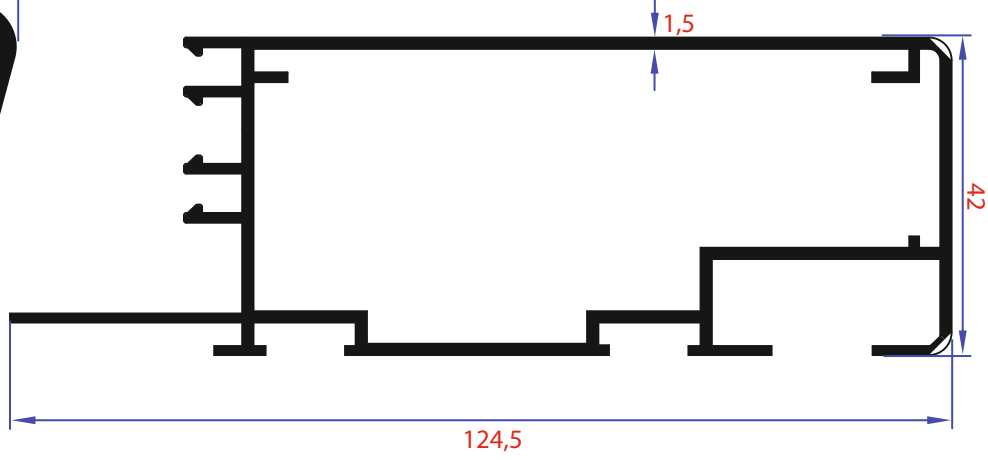
Kod - Code
752 0,345 Kg/Mt
Ağırlık - Weight



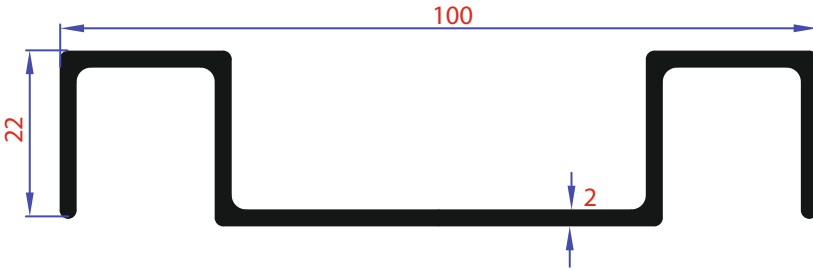
Kod - Code
10007 0,739 Kg/Mt
Ağırlık - Weight



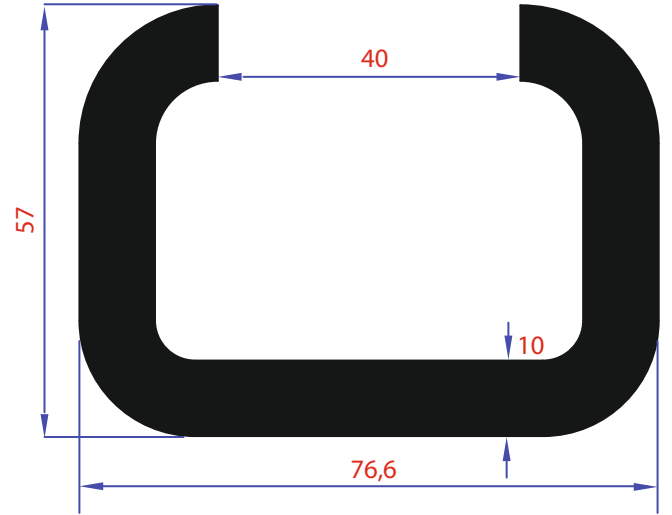
Kod - Code
11115 6,207 Kg/Mt
Ağırlık - Weight



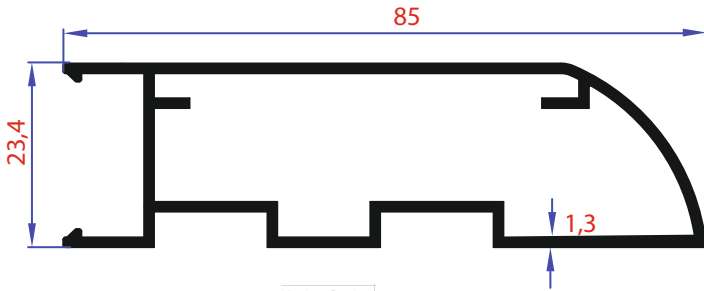
Kod - Code
13040 1,514 Kg/Mt
Ağırlık - Weight



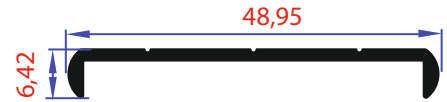
Kod - Code
13520 0,993 Kg/Mt
Ağırlık - Weight



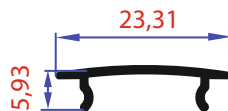
Kod - Code
11116 4,506 Kg/Mt
Ağırlık - Weight



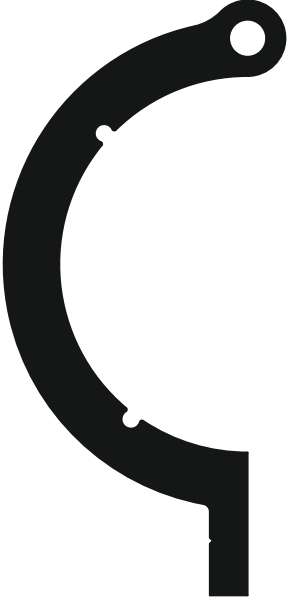
Kod - Code
13041 0,820 Kg/Mt
Ağırlık - Weight



Kod - Code
13043 0,229 Kg/Mt
Ağırlık - Weight



Kod - Code
13042 0,083 Kg/Mt
Ağırlık - Weight

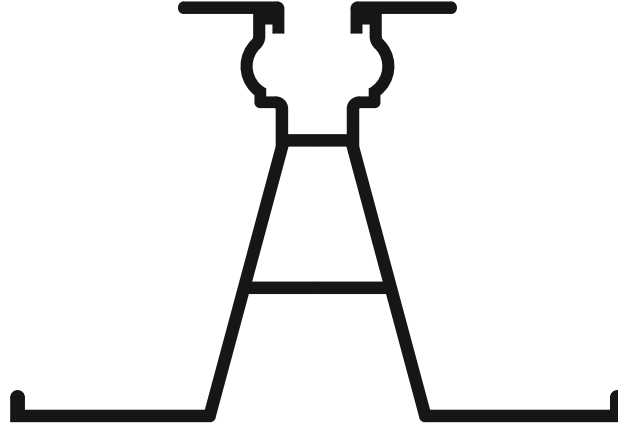


Kod - Code

11008

1,992 Kg/Mt

Ağırlık - Weight



Kod - Code

50203

0,880 Kg/Mt

Ağırlık - Weight

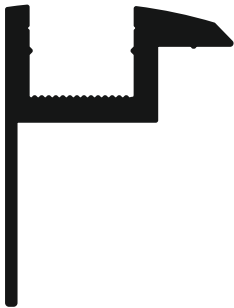


Kod - Code

50200

0,558 Kg/Mt

Ağırlık - Weight



Kod - Code

50201

0,550 Kg/Mt

Ağırlık - Weight

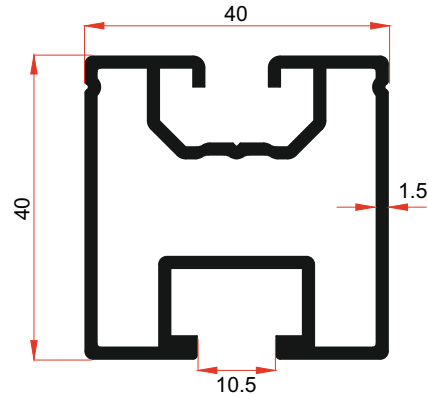


Kod - Code

50202

0,515 Kg/Mt

Ağırlık - Weight



Kod - Code

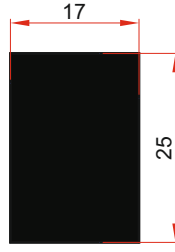
50204

0,920 Kg/Mt

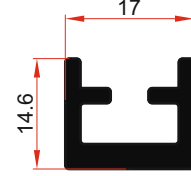
Ağırlık - Weight



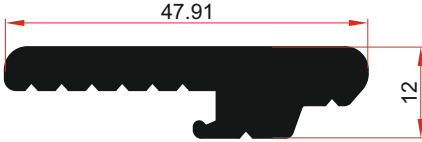
Kod - Code
13022 0,213 Kg/Mt
Ağırlık - Weight



Kod - Code
13013 1,147 Kg/Mt
Ağırlık - Weight



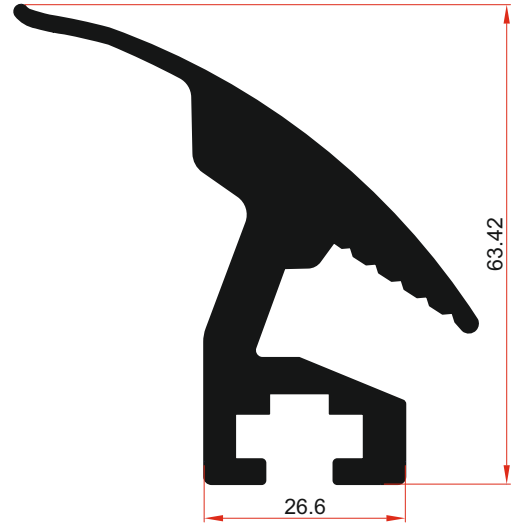
Kod - Code
13017 0,313 Kg/Mt
Ağırlık - Weight



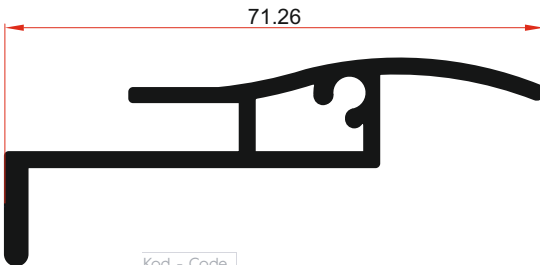
Kod - Code
13016 0,942 Kg/Mt
Ağırlık - Weight



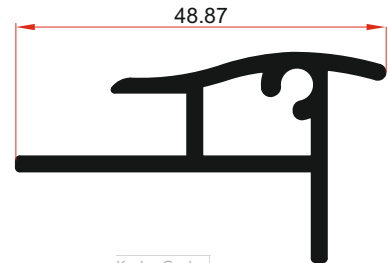
Kod - Code
13010 0,934 Kg/Mt
Ağırlık - Weight



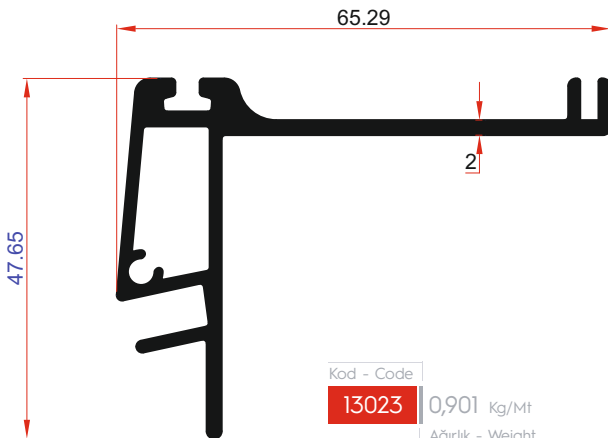
Kod - Code
13018 2,316 Kg/Mt
Ağırlık - Weight



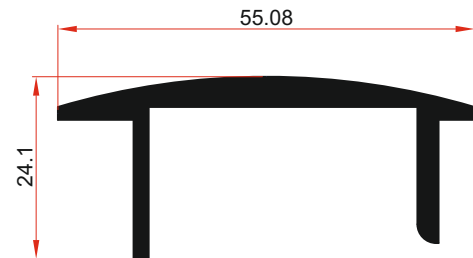
Kod - Code
13021 0,756 Kg/Mt
Ağırlık - Weight



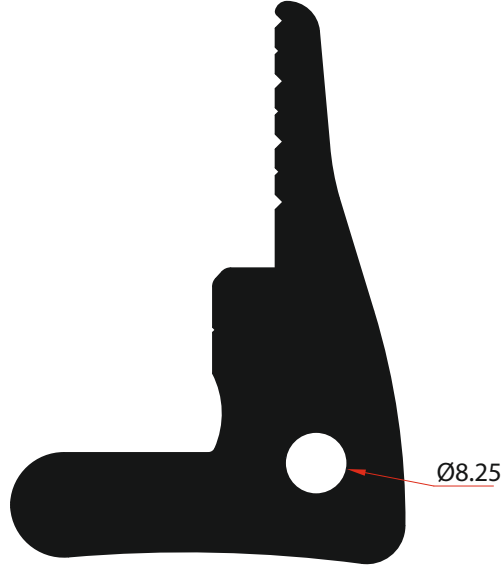
Kod - Code
13020 0,626 Kg/Mt
Ağırlık - Weight



Kod - Code
13023 0,901 Kg/Mt
Ağırlık - Weight



Kod - Code
13011 0,704 Kg/Mt
Ağırlık - Weight

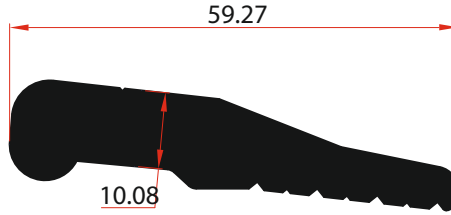


Kod - Code

13024

3,842 Kg/Mt

Ağırlık - Weight



Kod - Code

13025

1,452 Kg/Mt

Ağırlık - Weight

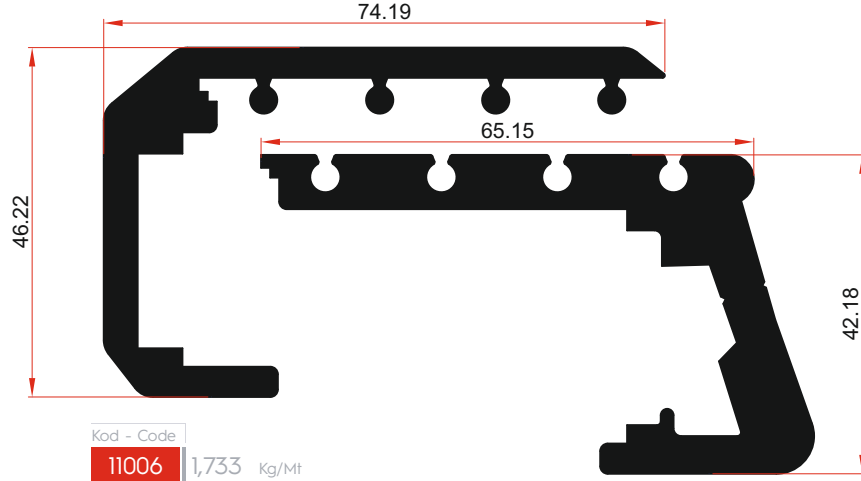


Kod - Code

13030

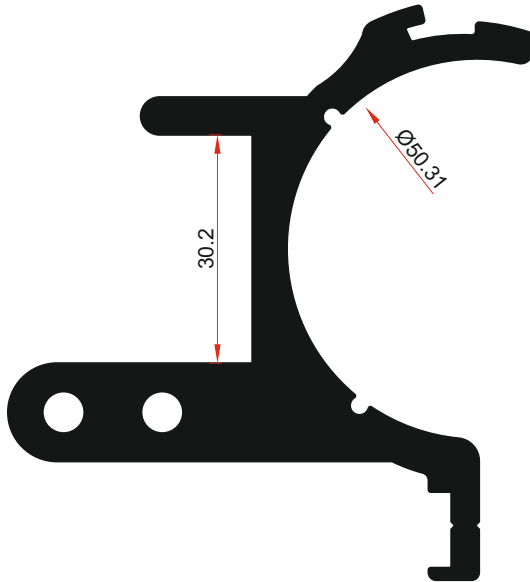
0,461 Kg/Mt

Ağırlık - Weight

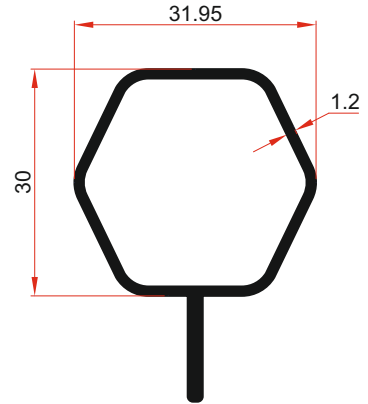


Kod - Code
11006 1,733 Kg/Mt
Ağırlık - Weight

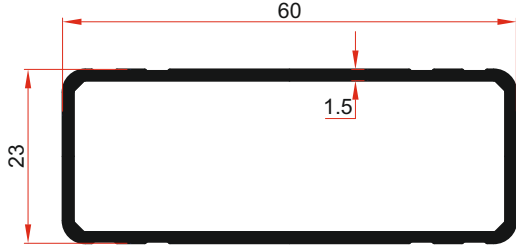
Kod - Code
11007 2,200 Kg/Mt
Ağırlık - Weight



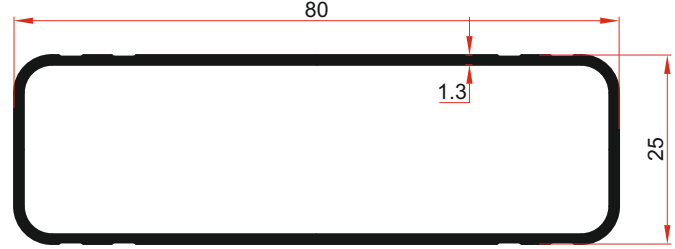
Kod - Code
11004 3,061 Kg/Mt
Ağırlık - Weight



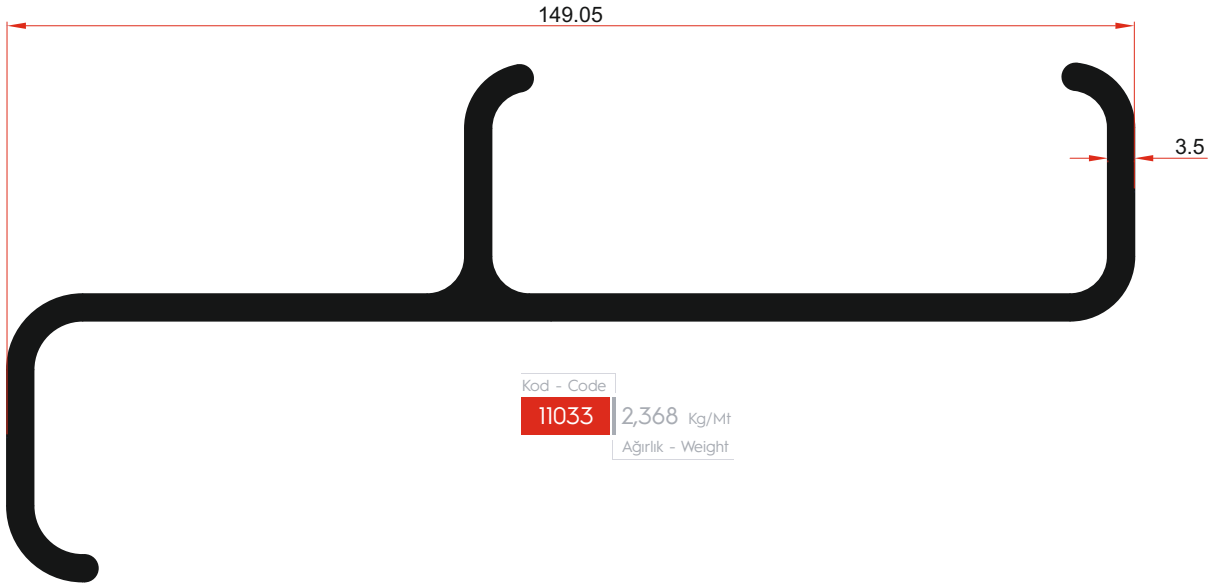
Kod - Code
11005 0,386 Kg/Mt
Ağırlık - Weight



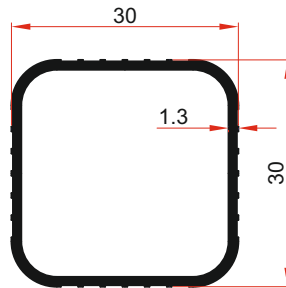
Kod - Code
11136 0,618 Kg/Mt
Ağırlık - Weight



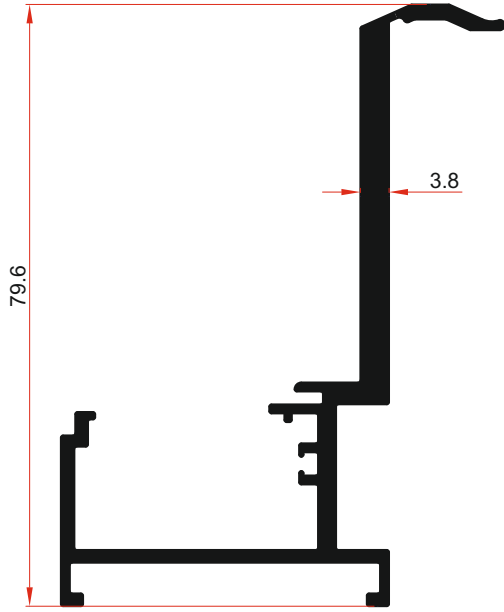
Kod - Code
11034 0,677 Kg/Mt
Ağırlık - Weight



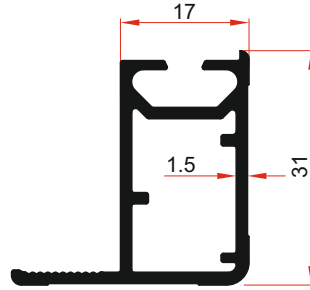
Kod - Code
11033 2,368 Kg/Mt
Ağırlık - Weight



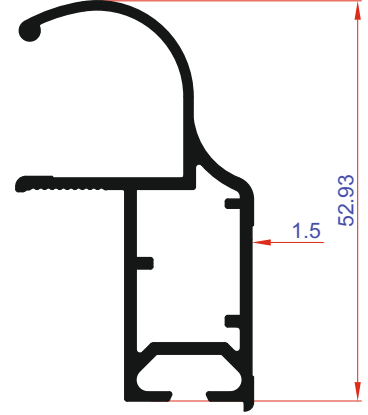
Kod - Code
11035 0,340 Kg/Mt
Ağırlık - Weight



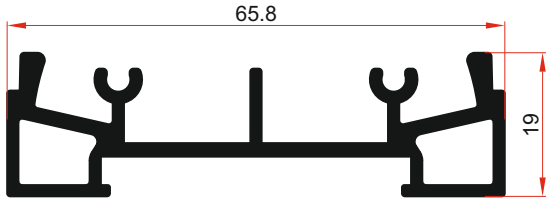
Kod - Code
03720 1,158 Kg/Mt
Ağırlık - Weight



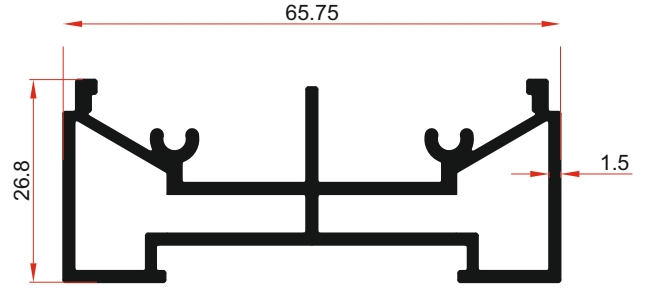
Kod - Code
03719 0,477 Kg/Mt
Ağırlık - Weight



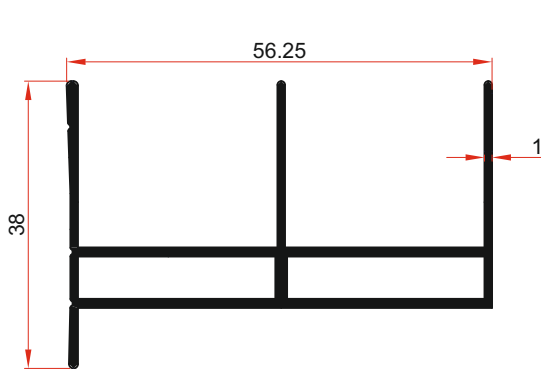
Kod - Code
03721 0,631 Kg/Mt
Ağırlık - Weight



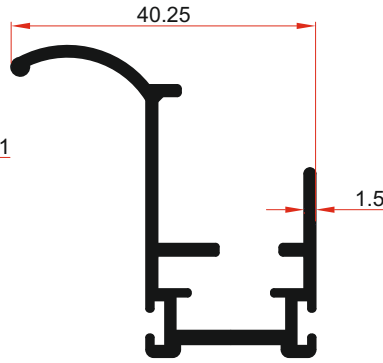
Kod - Code
11016 0,850 Kg/Mt
Ağırlık - Weight



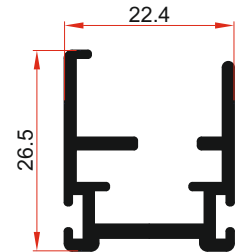
Kod - Code
03718 0,972 Kg/Mt
Ağırlık - Weight



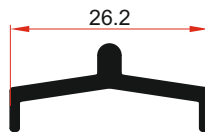
Kod - Code
13000 0,623 Kg/Mt
Ağırlık - Weight



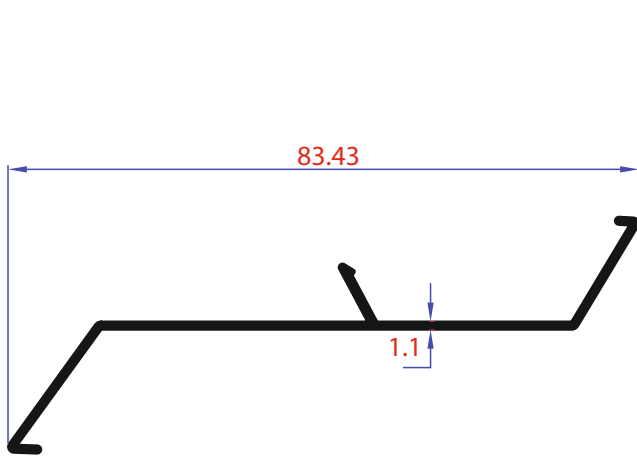
Kod - Code
13002 0,523 Kg/Mt
Ağırlık - Weight



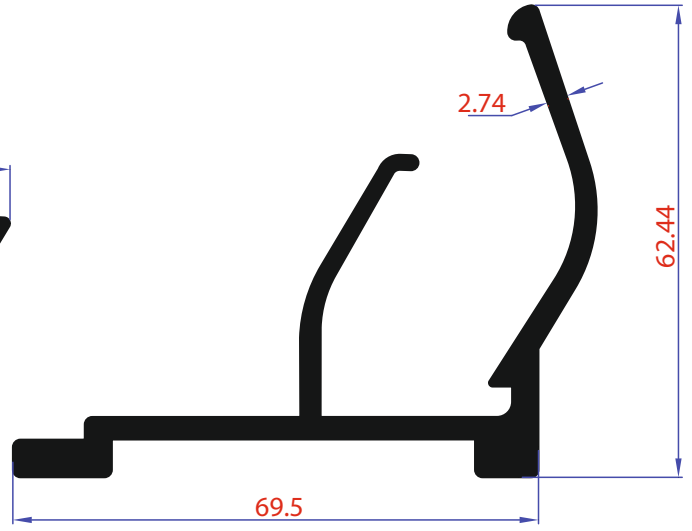
Kod - Code
13001 0,394 Kg/Mt
Ağırlık - Weight



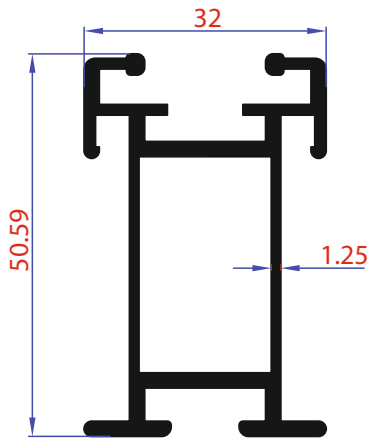
Kod - Code
13003 0,183 Kg/Mt
Ağırlık - Weight



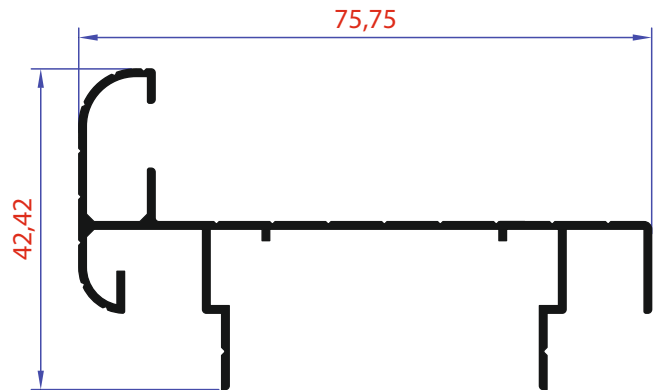
Kod - Code
11043 0,340 Kg/Mt
Ağırlık - Weight



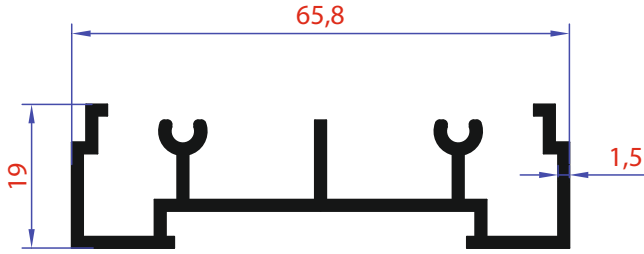
Kod - Code
11042 1,520 Kg/Mt
Ağırlık - Weight



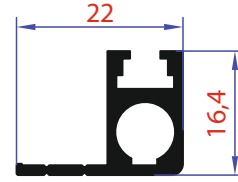
Kod - Code
11041 0,870 Kg/Mt
Ağırlık - Weight



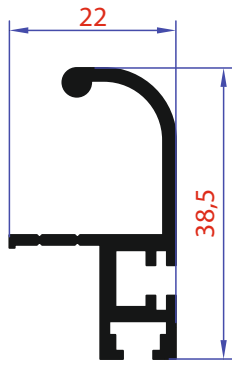
Kod - Code
700 0,518 Kg/Mt
Ağırlık - Weight



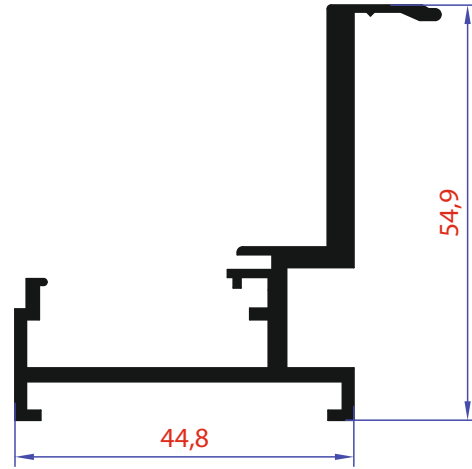
Kod - Code
10016 0,656 Kg/Mt
Ağırlık - Weight



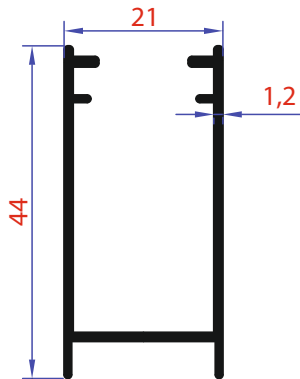
Kod - Code
10015 0,259 Kg/Mt
Ağırlık - Weight



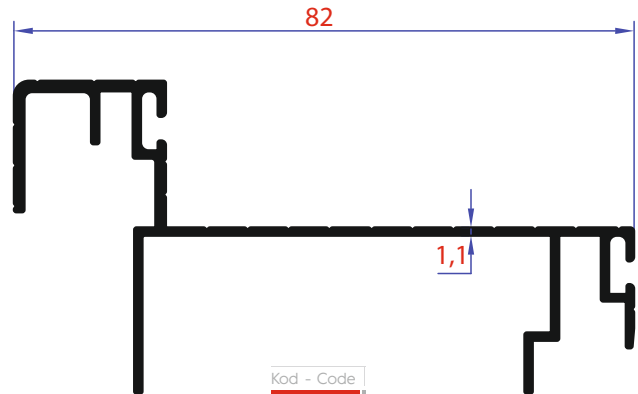
Kod - Code
10014 0,418 Kg/Mt
Ağırlık - Weight



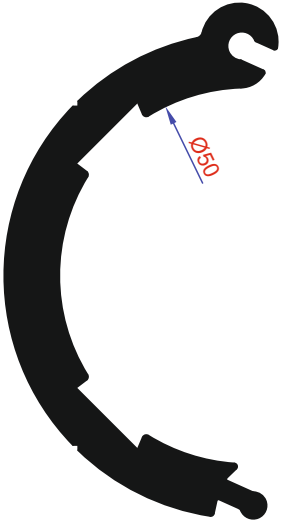
Kod - Code
10013 0,877 Kg/Mt
Ağırlık - Weight



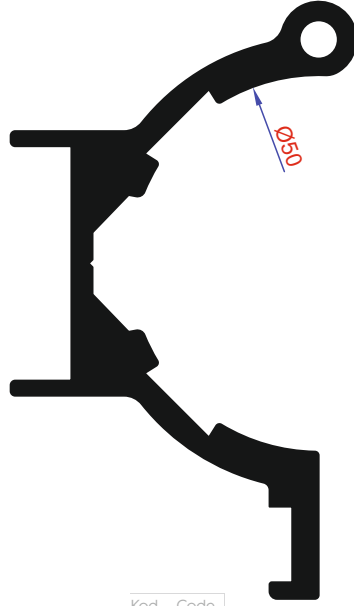
Kod - Code
10011 0,375 Kg/Mt
Ağırlık - Weight



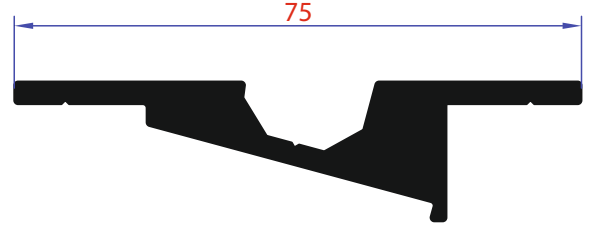
Kod - Code
277 0,634 Kg/Mt
Ağırlık - Weight



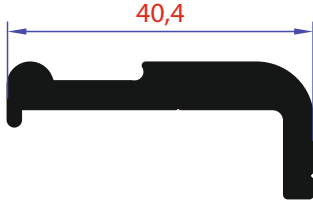
Kod - Code
10020 1,709 Kg/Mt
Ağırlık - Weight



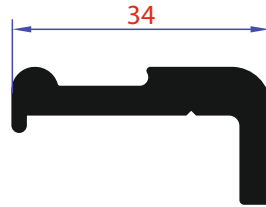
Kod - Code
10021 1,641 Kg/Mt
Ağırlık - Weight



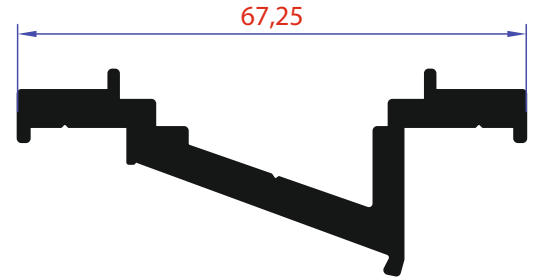
Kod - Code
10024 1,155 Kg/Mt
Ağırlık - Weight



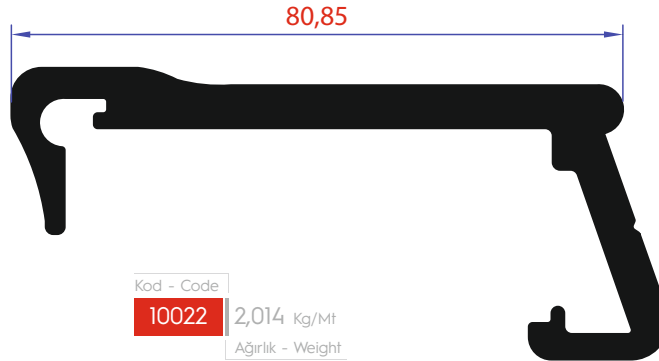
Kod - Code
10018 0,685 Kg/Mt
Ağırlık - Weight



Kod - Code
10019 0,594 Kg/Mt
Ağırlık - Weight



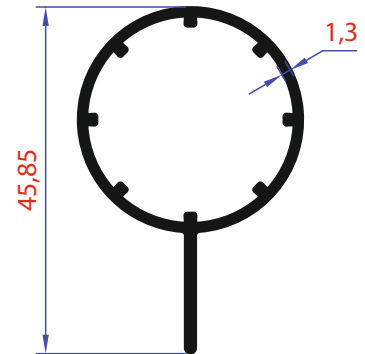
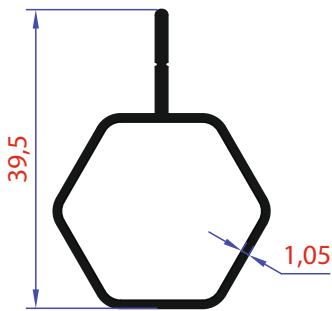
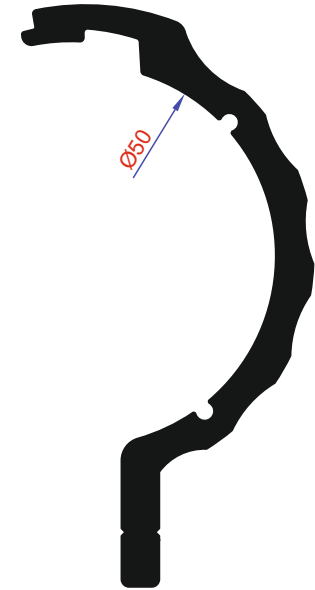
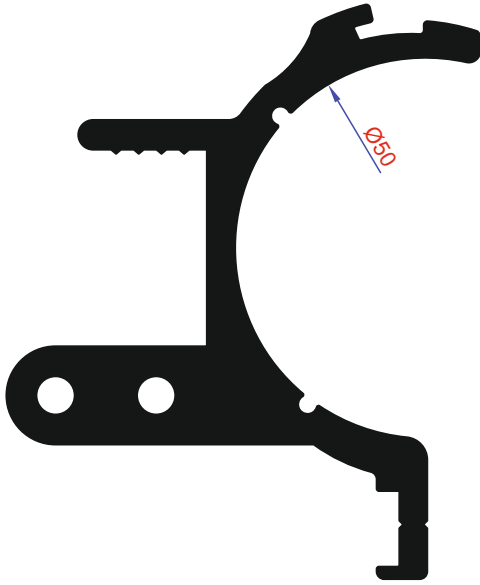
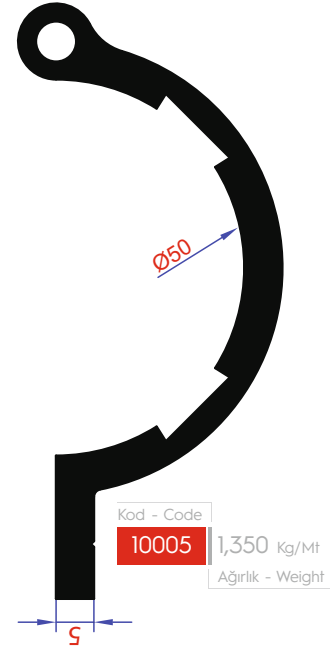
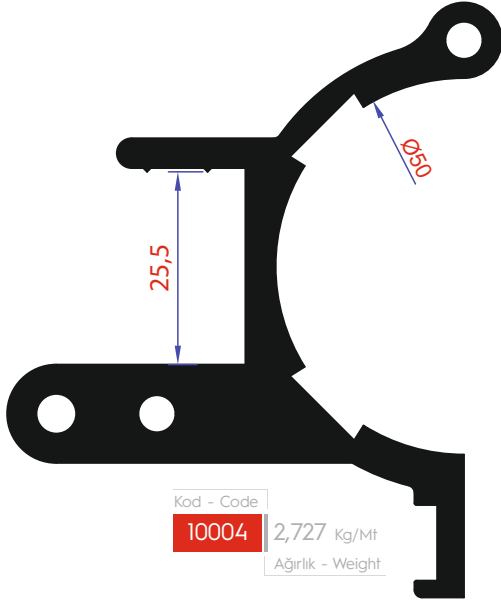
Kod - Code
10025 1,123 Kg/Mt
Ağırlık - Weight

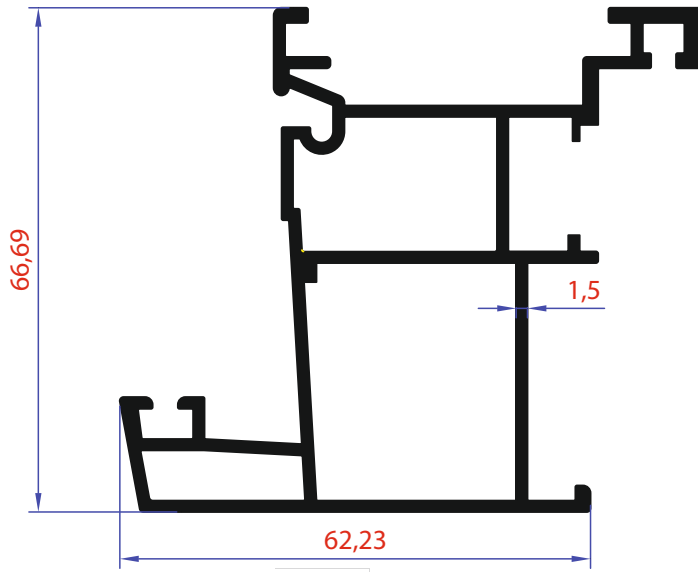


Kod - Code
10022 2,014 Kg/Mt
Ağırlık - Weight

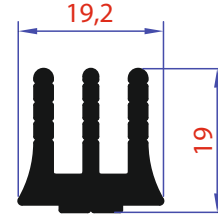


Kod - Code
10023 2,349 Kg/Mt
Ağırlık - Weight

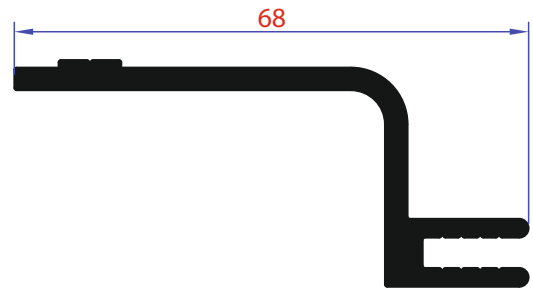




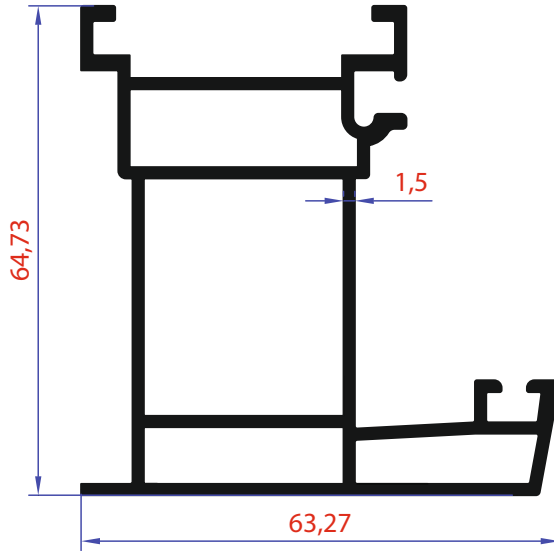
Kod - Code
11012 1,530 Kg/Mt
Ağırlık - Weight



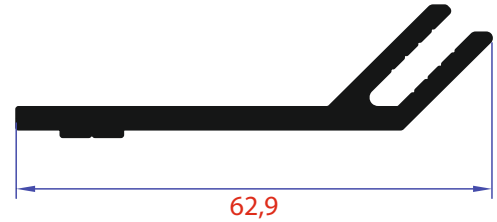
Kod - Code
10003 0,472 Kg/Mt
Ağırlık - Weight



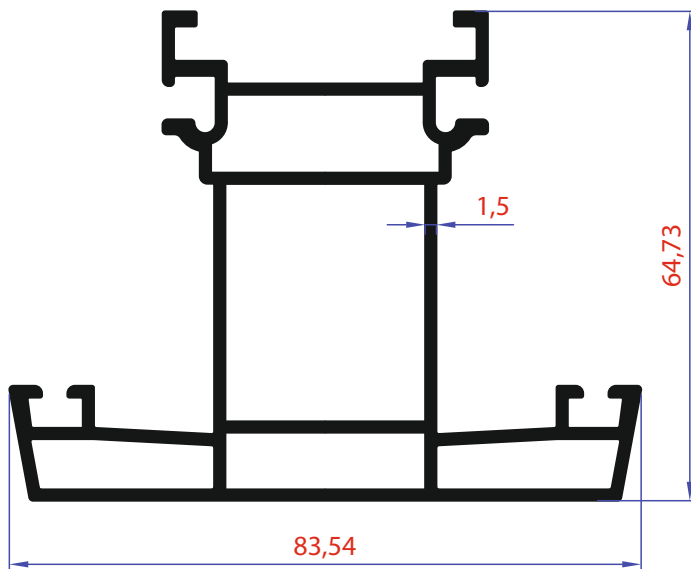
Kod - Code
10001 0,864 Kg/Mt
Ağırlık - Weight



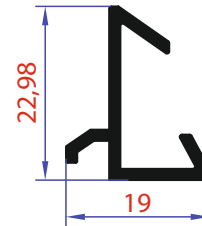
Kod - Code
11011 1,441 Kg/Mt
Ağırlık - Weight



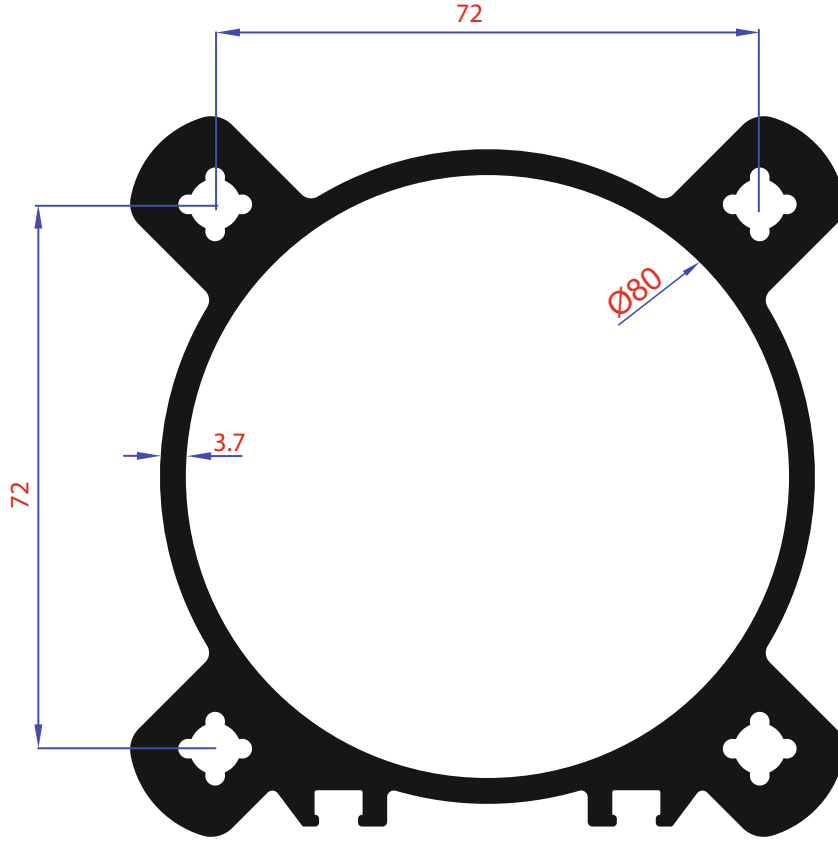
Kod - Code
10002 0,669 Kg/Mt
Ağırlık - Weight



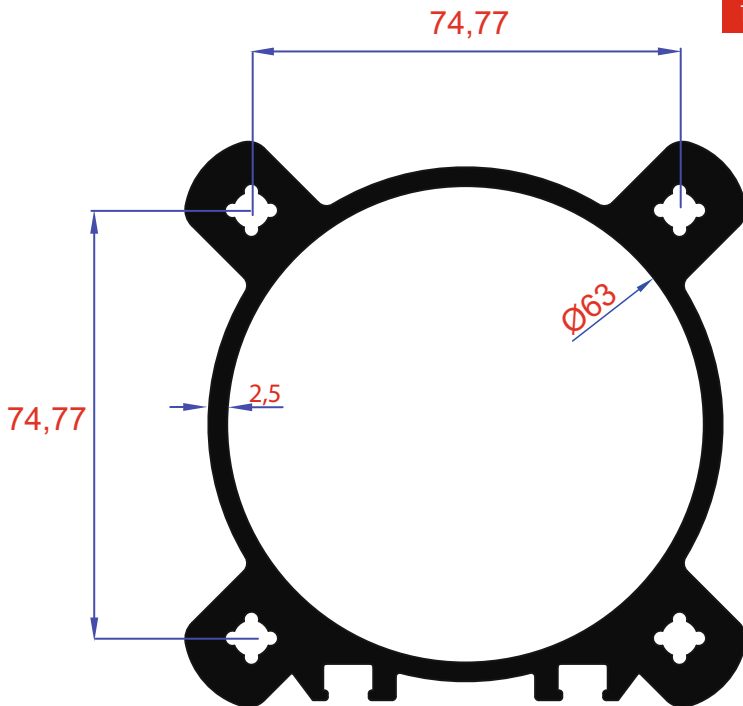
Kod - Code
11010 1,763 Kg/Mt
Ağırlık - Weight



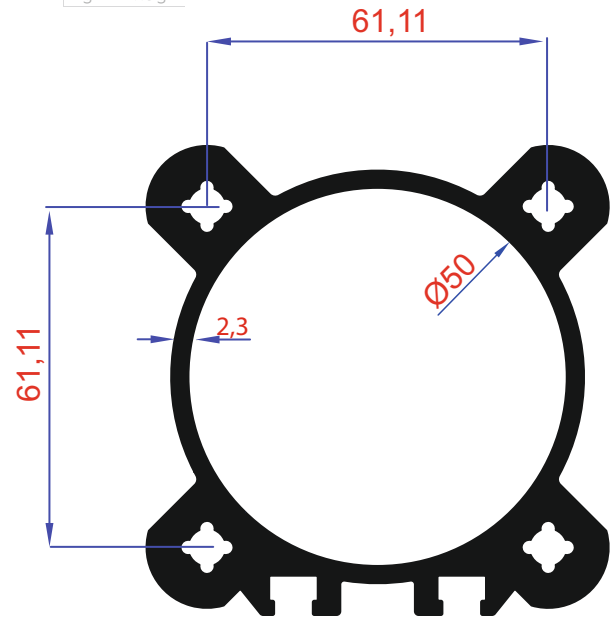
Kod - Code
11013 0,221 Kg/Mt
Ağırlık - Weight



Kod - Code
11093 5,454 Kg/Mt
Ağırlık - Weight



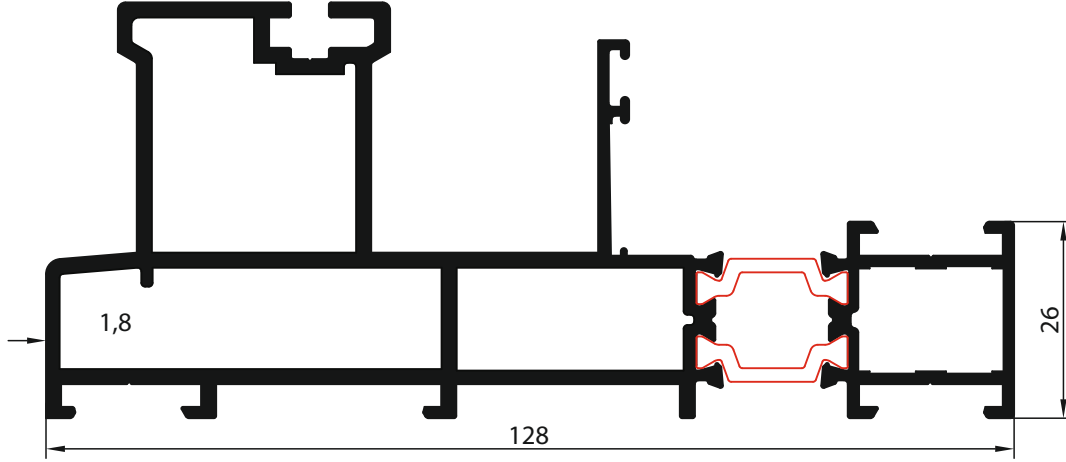
Kod - Code
11092 3,442 Kg/Mt
Ağırlık - Weight



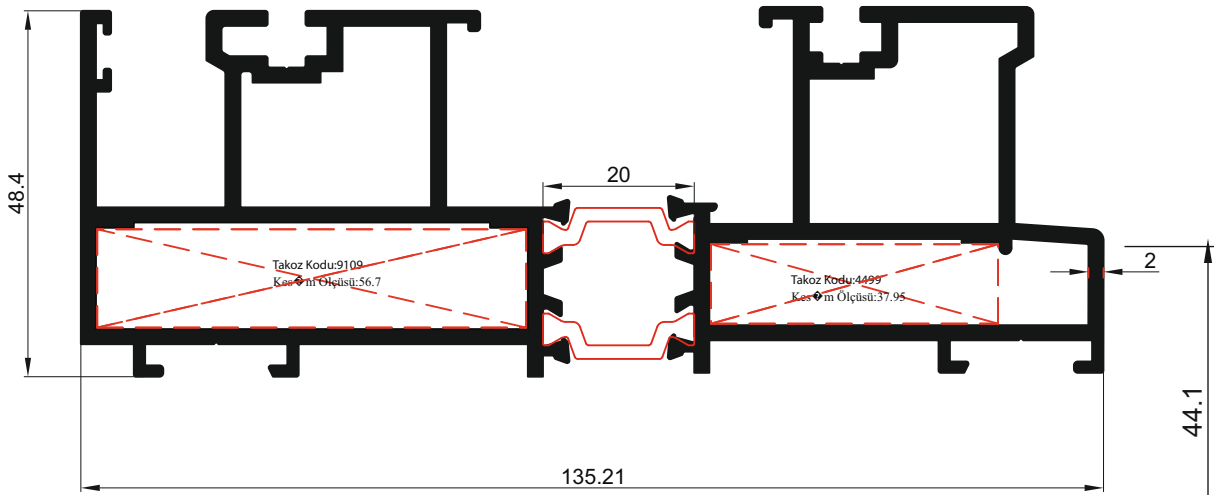
Kod - Code
11091 2,732 Kg/Mt
Ağırlık - Weight

MAGMETT 55LS KALDIRSÜR SİSTEMLERİ
MAGMETT 55LS SLIDING SYSTEMS

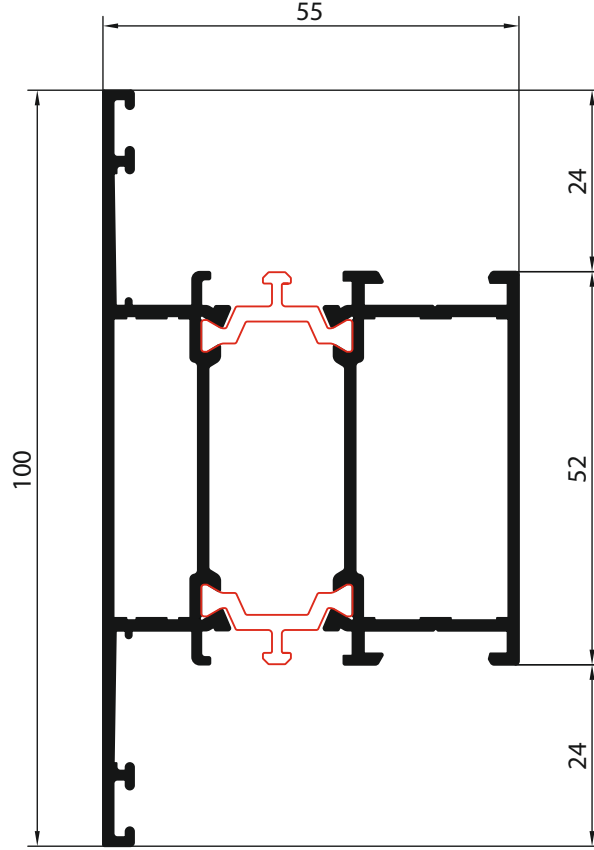




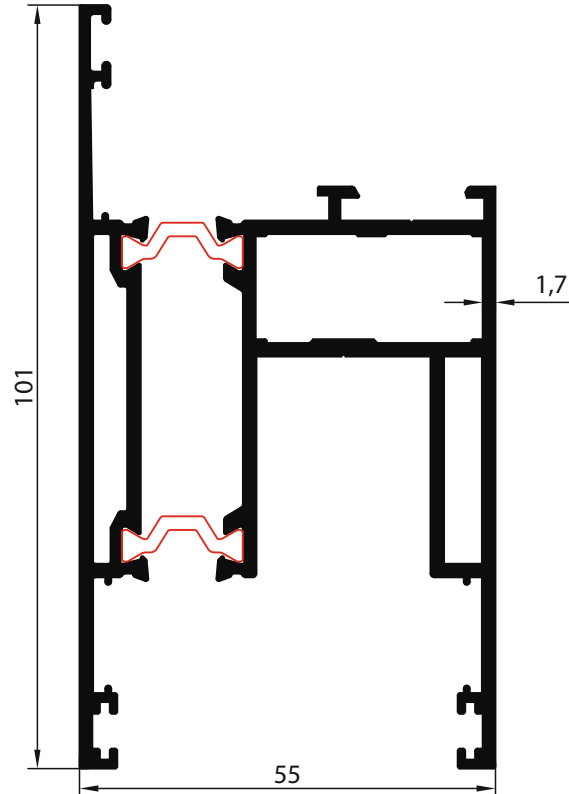
Kod - Code
9102-9103 2,672 Kg/Mt
Ağırlık - Weight



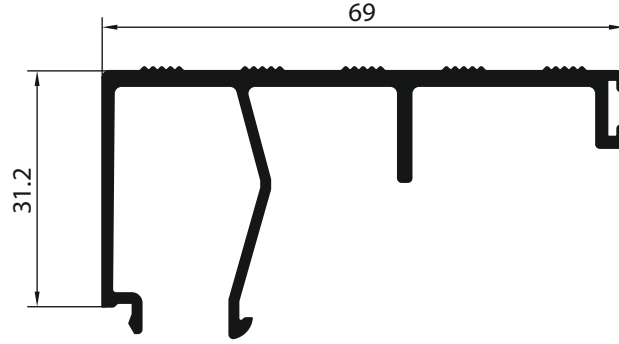
Kod - Code
9200-9201 3,273 Kg/Mt
Ağırlık - Weight



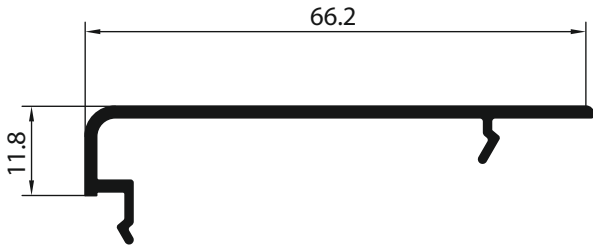
Kod - Code
9104-9105 1,621 Kg/Mt
Ağırlık - Weight



Kod - Code
9100-9101 2,672 Kg/Mt
Ağırlık - Weight



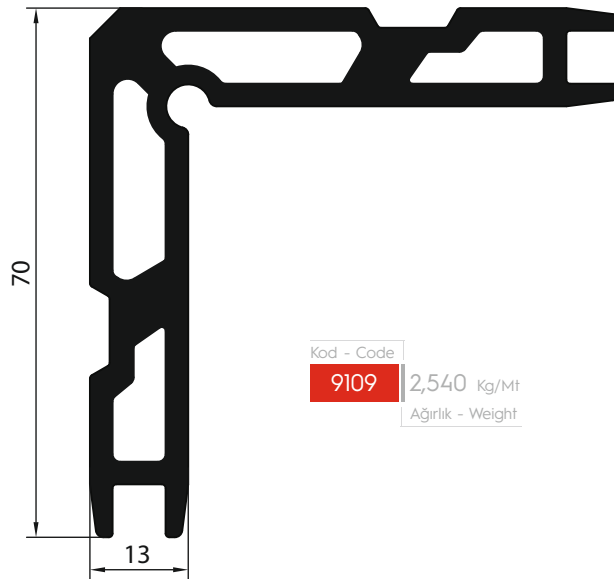
Kod - Code
9106 0,756Kg/Mt
Ağırlık - Weight



Kod - Code
9107 0,375Kg/Mt
Ağırlık - Weight



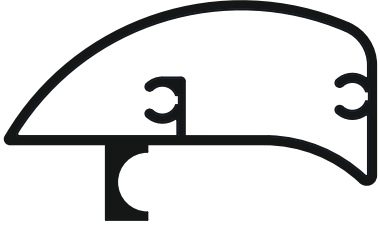
Kod - Code
9108 0,486 Kg/Mt
Ağırlık - Weight



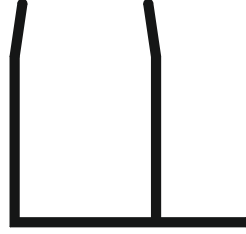
Kod - Code
9109 2,540 Kg/Mt
Ağırlık - Weight

DUŐA KABIN PROFİLLERİ
SHOWER CABIN PROFILES

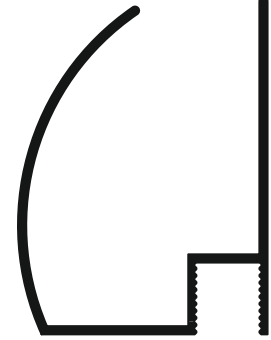




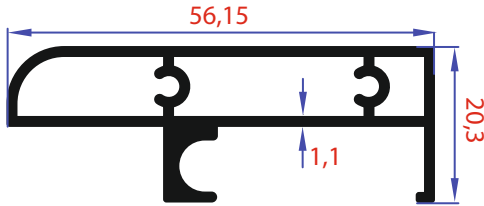
Kod - Code
7016 0,518 Kg/Mt
Ağırlık - Weight



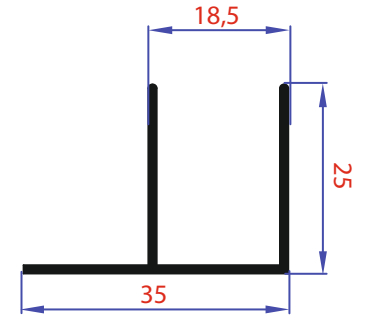
Kod - Code
7017 0,264 Kg/Mt
Ağırlık - Weight



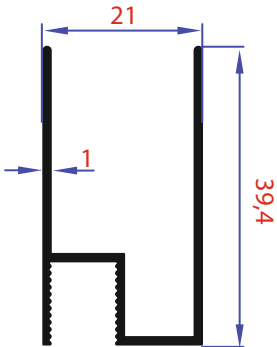
Kod - Code
7019 0,378 Kg/Mt
Ağırlık - Weight



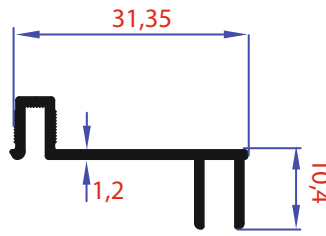
Kod - Code
850 0,631 Kg/Mt
Ağırlık - Weight



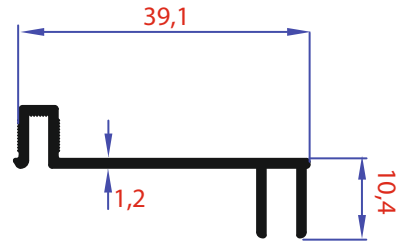
Kod - Code
851 0,243 Kg/Mt
Ağırlık - Weight



Kod - Code
852 0,286 Kg/Mt
Ağırlık - Weight



Kod - Code
854 0,202 Kg/Mt
Ağırlık - Weight



Kod - Code
853 0,226 Kg/Mt
Ağırlık - Weight

Locations

Magmett Ankara

Söğütözü Mah. Söğütözü Cad.
Koç Kuleleri A Blok No:2/13
Ankara / Türkiye
Phone: + 90 312 945 36 76
E-Mail : info@magmett.com

Magmett İstanbul

Maslak Mah. Maslak 42 Plaza
A Blok No:2/290
Sarıyer / İstanbul
Phone : + 90 535 931 82 42
E-mail : sales@magmett.com

Magmett Dubai

Unit No 599 DMCC Business Centre
Level No 1 Jewellery&Gemplex 3
Dubai , United Arab Emirates
E-mail : dubai@magmett.com

