



Système Cor-Vision Plus Coulissant à RPT

Performance thermique

Coefficient de transmission thermique

U_w à partir de 0,9 (W/m²K)

Consultez typologie, dimension et vitrage

Isolation acoustique

Prise de vitrage jusqu'à: 54 mm.

Isolation acoustique maximale **Rw=43 dB**

Finitions

Bicoloration possible

Laquage couleur (RAL, texturés, métalliques)

Laquage ton bois

Laquage antibactérien

Anodisation



Sections

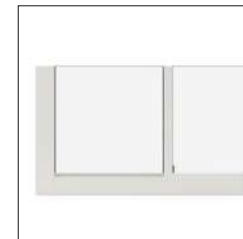
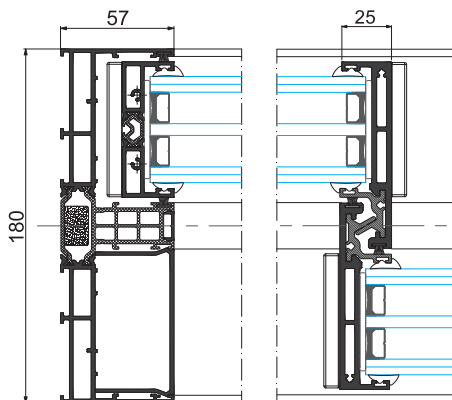
Dormant 180 mm.

Ouvrant 69 mm.

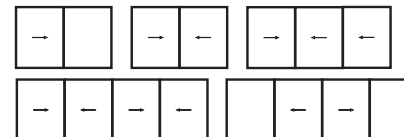
Épaisseur profilés

Porte 2,0 mm.

Section barrette polyamide de 18 à 40 mm.



Applications



Coulissante à 2, 3 et 4 vantaux.
1 rail possible (1 vantail + 1 fixe)

Dimensions maximales/vantail

Largeur (L) = 4.000 mm.

Hauteur (H) = 4.000 mm.

Surface vitrée ≤ 14 m²

Consultez poids et dimensions maximales pour d'autres châssis

Poids maximum/vantail

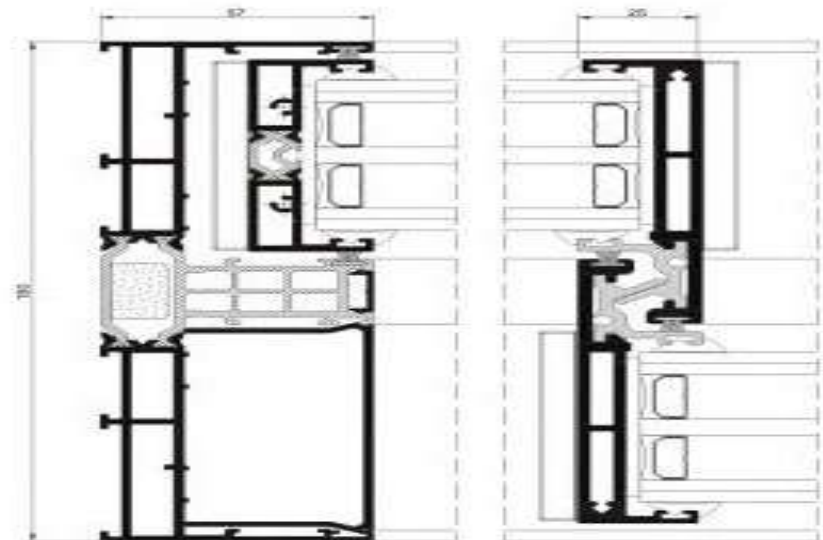
400 Kg Manuel

700 Kg Motorisé

Système Cor-Vision Plus Coulissant à RPT



Système Cor-Vision Plus Coulissant à RPT



Système Cor-Vision Coulissant à RPT

Performance thermique

Coefficient de transmission thermique

U_w à partir de 1,4 (W/m²K)

Consultez typologie, dimension et vitrage

Isolation acoustique

Prise de vitrage jusqu'à: 30 mm.

Isolation acoustique maximale **Rw=41 dB**

PERFORMANCES AEV selon les normes européennes

Perméabilité à l'air
(EN 12207:2000): Classe A4

Étanchéité à l'eau
(EN 12208:2000): Classe E7A

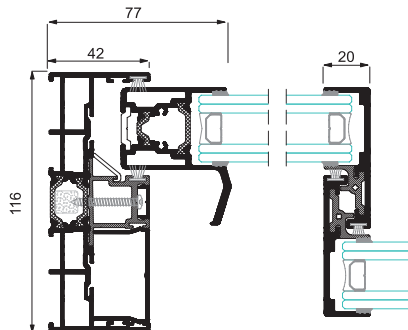
Résistance au vent
(EN 12210:2000): Classe VC5
Essai de référence 1,23 x 1,55 m, 1 vantaill + 1 fixe

Finitions

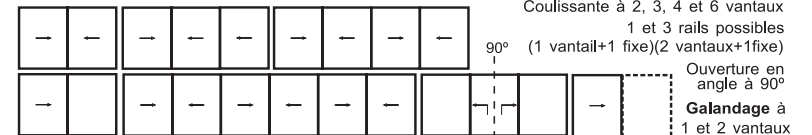
Bicoloration possible
Laquage couleur (RAL, texturés, métalliques)
Laquage ton bois
Laquage antibactérien
Anodisation



Sections **Épaisseur profilés**
Dormant 116 mm. Porte 1,7 mm.
 182 mm. 3 rails
Ouvrant 37 mm.
Section barrette polyamide de 16 à 24 mm.



Applications



Dimensions maximales

Largeur (L) = 4,400 mm.
Hauteur (H) = 3.000 mm.

Porte 2 vantaux

Consultez poids et dimensions maximales pour d'autres châssis

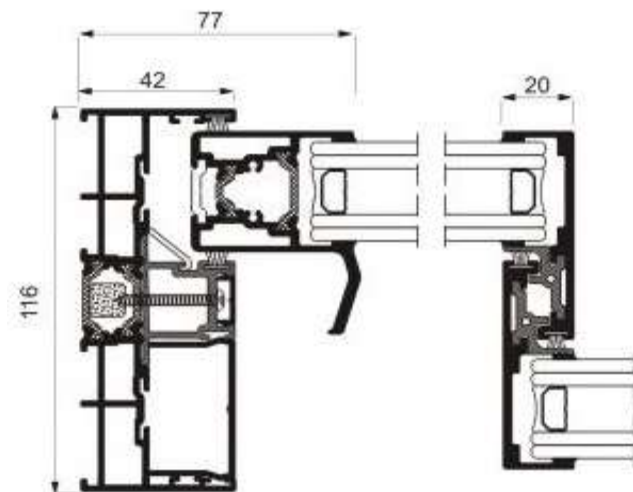
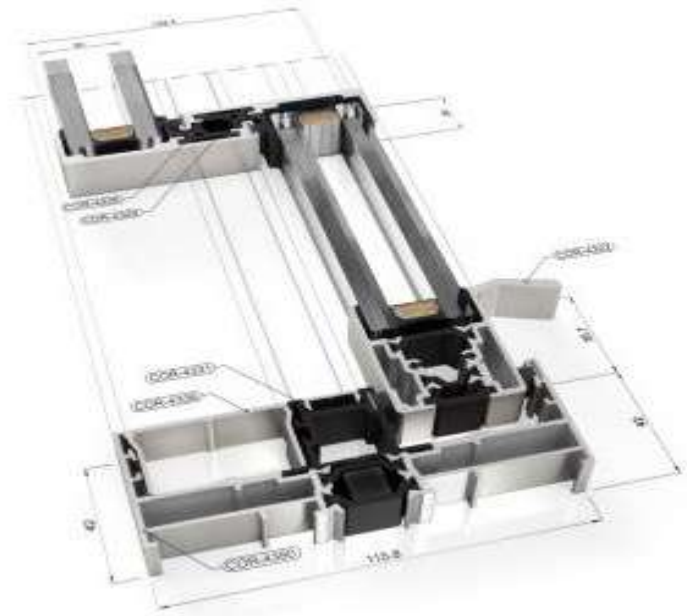
Poids maximum/vantaill

320 Kg.

Système Cor-Vision Coulissant à RPT



Système Cor-Vision Coulissant à RPT





Systeme 4200 Coulissant à RPT

TBB

EFFICACITÉ ENERGÉTIQUE

Coefficient de transmission thermique

U_w à partir de 1.5 (W/m²K)

Consulter typologie dimension et vitrage

ISOLATION ACOUSTIQUE

Prise de vitrage: **26 mm.**

Isolation acoustique maximale: **Rw = 39 dB.**

CATÉGORIES RÉALISÉES AU CENTRE DE TEST

Protection contre les agents atmosphériques

Perméabilité à l'air (UNE-EN 12207:2000):

Étanchéité à l'eau (UNE-EN 12208:2000):

Résistance au vent (UNE-EN 12210:2000):

*Essai de référence 1,20 x 1,20 m. 2 vantaux

Classe A*3

Classe E*7A

Classe V*C5

SECTIONS	Dormant – 60, 65, 77 et 80 mm
	106 et 126 mm 3 rails
	Ouvrants – 33 et 37
EPAISSEUR PROFILÉS	Fenêtre 1.5 mm
DIMENSIONS MAXIMALES	Largeur (L) = 2,200 mm Hauteur (H) = 2,600 mm
POIDS MAXIMUM/ VANTAIL	100 Kg (ouvrant à coupe droite) 200 Kg (ouvrant à coupe d'onglet)

Consultez poids et dimensions maximales pour d'autres châssis

ALLIAGE D'EXTRUSION

6063 T-5

SECTION BARRETTE POLYAMIDE

Polyamide 6.6 renforcé avec 25% fibre de verre: de 14.6 à 20 mm

OUVERTURES POSSIBLES

Coulissante

2, 3, 4 et 6 vantaux

3 rails possibles

Possibilité galandage de 1 et 2 rails à 1, 2 et 4 vantaux



FINITIONS

Laquage couleur (RAL, texturés, métallique...)

selon les normes Qualicoat > 60 microns

Laquage ton bois

Certification Qualideco

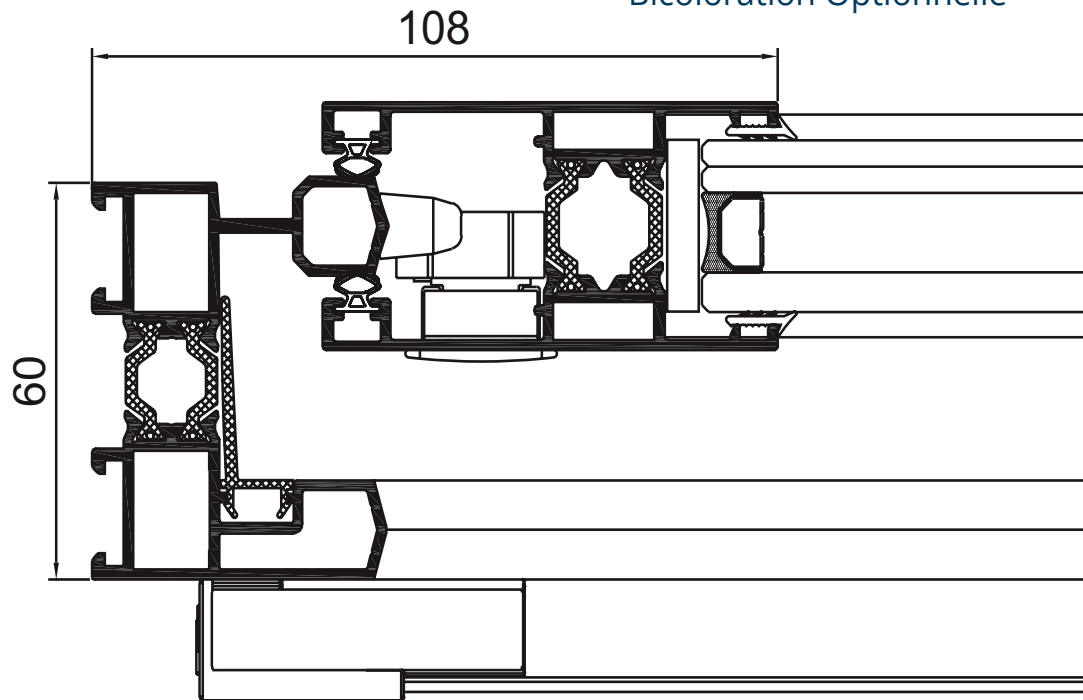
Anodisation

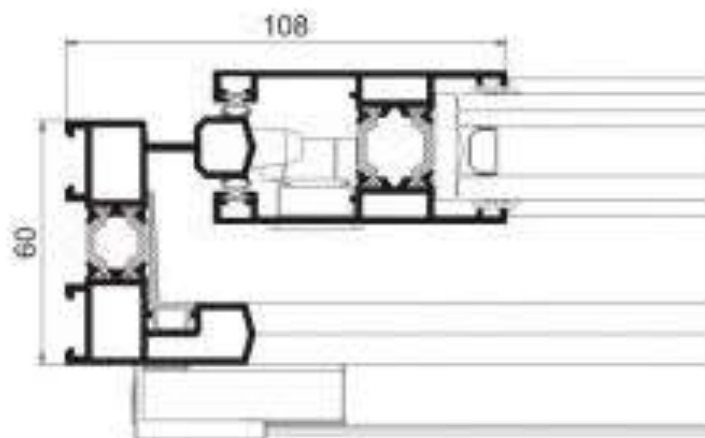
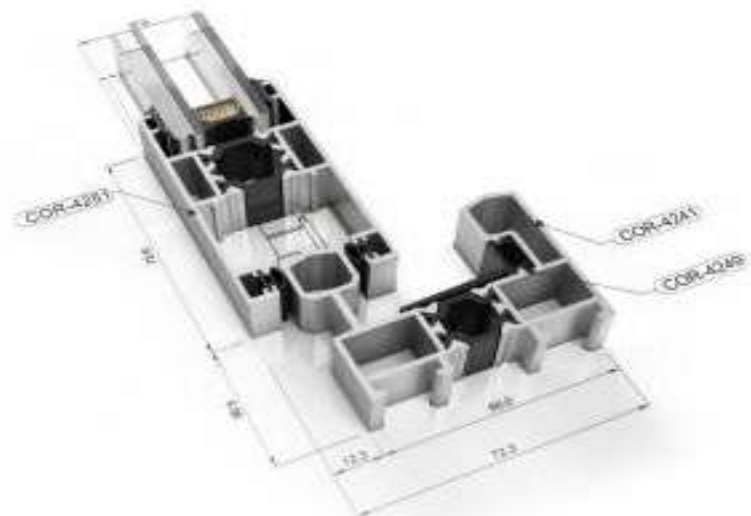
Classement selon les normes Ewwa Euras

Classe 15

en option Classe 20 et 25

Bicoloration Optionnelle





Système 4600 Coulissant à Levage HI à RPT

Performance thermique

Coefficient de transmission thermique

U_w à partir de 1,0 (W/m^2K)

Consultez typologie, dimension et vitrage

Isolation acoustique

Prise de vitrage jusqu'à: 55 mm.

Isolation acoustique maximale $R_w=42$ dB

PERFORMANCES AEV selon les normes européennes

Perméabilité à l'air
(EN 12207:2000): Classe A4

Étanchéité à l'eau
(EN 12208:2000): Classe E9A

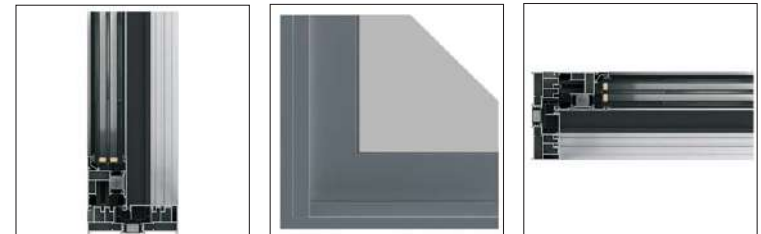
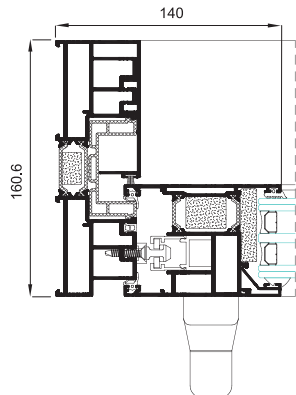
Résistance au vent
(EN 12210:2000): Classe VC5
Essai de référence 4,0 x 2,4 m. 2 vantaux

Finitions

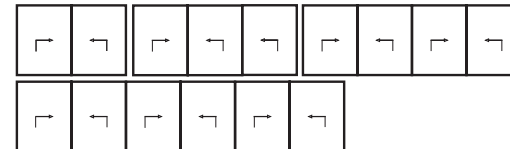
Bicoloration possible
Laquage couleur (RAL, texturés, métalliques)
Laquage ton bois
Laquage antibactérien
Anodisation



Sections **Épaisseur profilés**
Dormant 160.6 mm. Porte 2.0 mm.
 251 mm. 3 rails
Ouvrant 70 mm.
Section barrette polyamide
Dormant 35 mm. Ouvrant 24 mm.



Applications



Coulissante à 2, 3, 4 et
6 vantaux.
3 rails possibles.

Dimensions maximales

Largeur (L) = 6.700 mm.
Hauteur (H) = 3.200 mm.

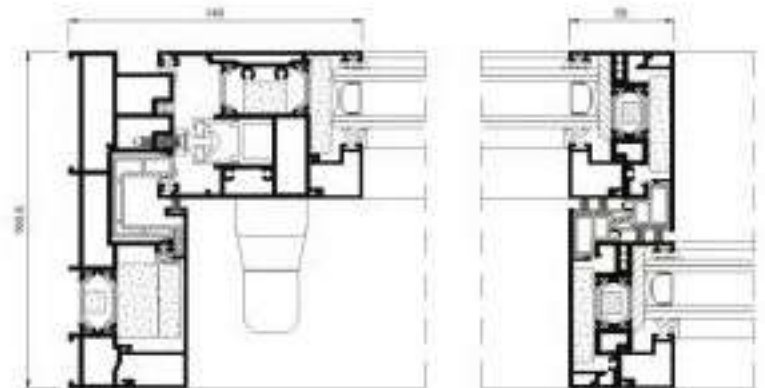
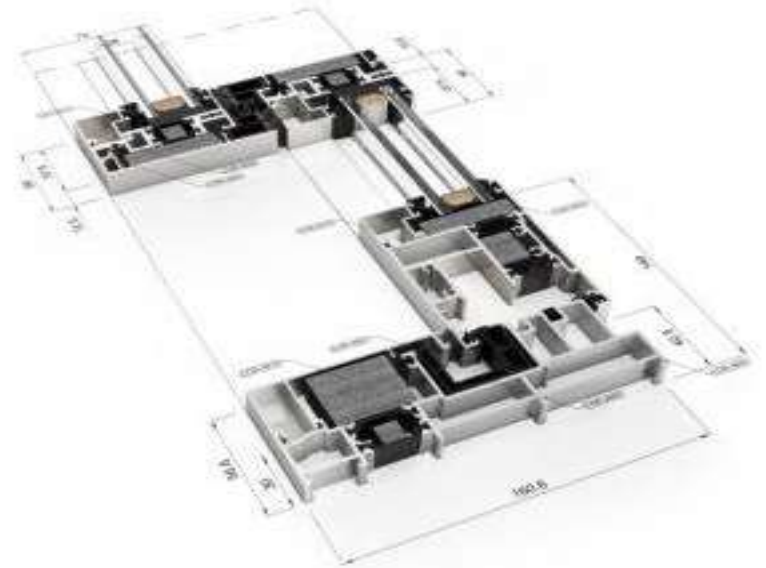
Porte 2 vantaux

Consultez poids et dimensions maximales pour d'autres châssis

Poids maximum/vantail

400 Kg.



















Parque Industrial de Mundão
3505-459, Viseu, Portugal



geral@caixilhariasmc.pt



www.caixilhariasmc.pt



www.facebook.com/CaixilhariasManuelCosta



www.instagram.com/mc_caixilharias/



00351 232 921 415 / 00351 962 665 327