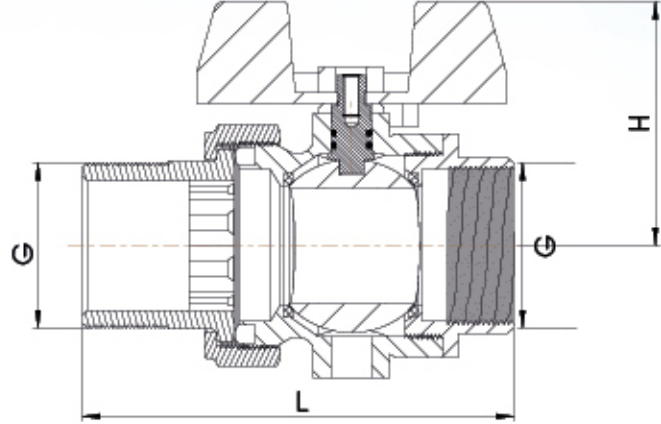


Termo Kulplu Rekorlu Vana (Dişli)

Thermo Handle Brass Ball Valve With Union (Threaded)



Genel Özellikler / General Specifications

Çalışma Sıcaklık Aralığı / Working Temperature : -10...+120 °C (PN16)

Standartlar / Standards

Diş Standardı / Thread Standard : EN ISO 228-1

Testler / Tests : TS EN 12266-1

Uygulamalar / Applications

Sıcak ve soğuk su sistemleri, basınçlı hava, asit ve alkali özelliği bulunmayan sıvı akışkanlar / Hot and cold water systems, compressed air, saturated steam, non-acidic and non-flammable liquid fluids

Malzeme Özellikleri / Material Specifications

Parça Adı / Part Name	Malzeme / Material
Gövde / Body	CuZn40Pb2 - CW617N Piring+Ni Kaplı / Brass+Ni Coated
Kapak / Bonnet	CuZn40Pb2 - CW617N Piring+Ni Kaplı / Brass+Ni Coated
Küre / Ball	CuZn40Pb2 - CW617N Piring+Ni/Kr Kaplı / Brass+Ni/Cr Coated
Mil / Stem	CuZn39Pb3- CW614N Piring / Brass
Kol / Lever	Alüminyum / Aluminum
Teflon / Seals	PTFE - Teflon
O-Ring	EPDM - NBR

Ölçüler / Dimensions	Basınç / Pressure		
		16 Bar	
Nominal Çap (Dn) / Nominal Diameter (Dn)		Dn25	
	G		1"
Vana Boyutları / Valve Dimensions	L	87	
	H	48	
Ağırlık (kg) / Weight	0,495		