

Typ/Type SN 13 H

Drehstrom-Schnecken-Stirnradgetriebe-Motoren Three-phase helical worm gear motors

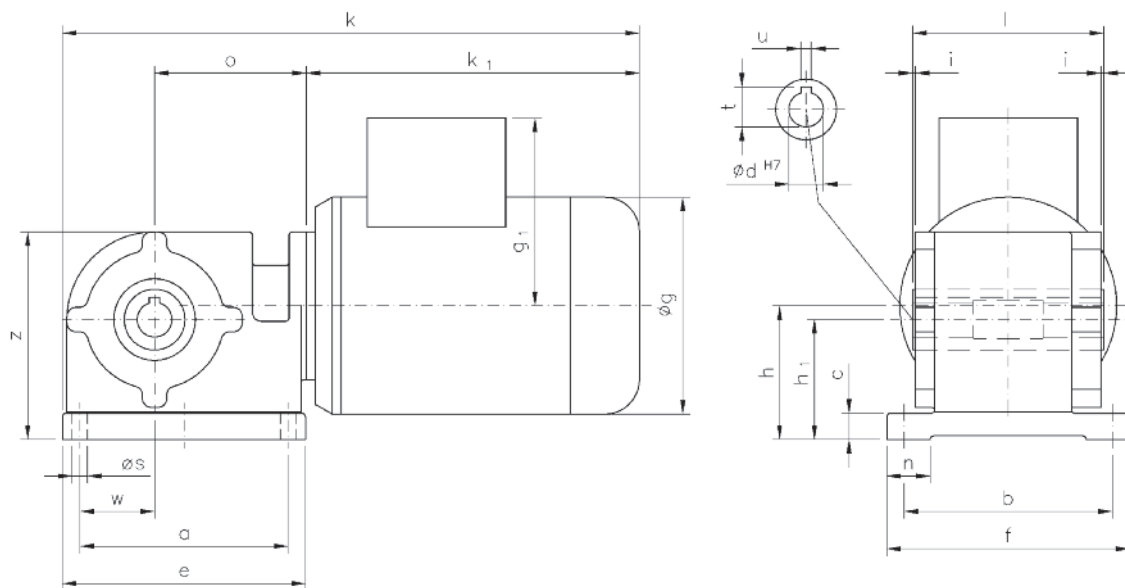
IP 54, 230/400 V, 50 Hz



RUHRGETRIEBE

Motor und Getriebe in Kugellagerung, 1. Stufe Schnecken- und 2. Stufe Stirnradsatz.
Ball bearing for motor and gear, 1st stage wormwheel and 2nd stage cylindrical gear set.

Belastbarkeit der Abtriebswelle Loading capacity of the output shaft	
radial/radially	500 N
axial/axially	200 N



Maße ohne Toleranzangabe sind unverbindlich!
Dimensions without tolerances are not binding!

Hohlwelle mittig 40 mm freigedreht!
Hollow shaft centred-drilled 40 mm!

Watt	Befestigungsmaße/Mounting dimensions										Raummaße/Outline dimensions						Wellenmaße/Shaft dimensions				
	a	b	c	e	f	h	h ₁	n	ø _s	w	ø _g	g ₁	k	k ₁	o	z	ø _d	i	l	t	u
120/180/250	120	120	15	140	140	77	69	25	9	43	125	108	332,5	192	87,4	119,5	20	1,5	110	22,8	6

Getriebedaten / Technical data of the gear

Untersetzung i / Gear reduction i	428	319	285	217	182	171	137	114	97	86	65	40	29	20
max. zul. Drehmoment / max. permissible torque (Nm)	62	69	68	70	70	70	70	70	70	70	70	70	70	69

Motordaten / Technical data of the motor	120 Watt, 1400 Upm/rpm Gew. ca. 8,2 kg, ca. 0,5 A bei 400 V/weight approx. 8,2 kg; approx 0,5 A at 400 V Preis-Nr./Price No.: D 1311													
Getriebedrehzahl / Gear rotation speed (1/min)	3,3	4,4	4,9	6,5	7,7	8,2	10	12	14	16	22	35	48	70
eff. Drehmoment / Eff. torque (Nm)	83	74	73	72	68	60	54	50	47	41	34	23	17	13

Motordaten / Technical data of the motor	180 Watt, 1400 Upm/rpm Gew. ca. 8,5 kg, ca. 0,7 A bei 400 V/weight approx. 8,5 kg; approx 0,7 A at 400 V Preis-Nr./Price No.: D 1312													
Getriebedrehzahl / Gear rotation speed (1/min)	3,3	4,4	4,9	6,5	7,7	8,2	10	12	14	16	22	35	48	70
eff. Drehmoment / Eff. torque (Nm)	125	112	110	109	102	90	81	74	70	62	50	34	26	19

Motordaten / Technical data of the motor	250 Watt, 2800 Upm/rpm Gew. ca. 8,6 kg, ca. 0,75 A bei 400 V/weight approx. 8,6 kg; approx 0,75 A at 400 V Preis-Nr./Price No.: D 1313													
Getriebedrehzahl / Gear rotation speed (1/min)	6,5	8,8	9,8	13	15	16	20	25	29	33	43	70	97	140
eff. Drehmoment / Eff. torque (Nm)	97	88	83	82	77	68	61	55	52	45	37	25	19	13

☐ Nicht über max. zul. Drehmoment belasten! / Do not load above the max. permissible torque!

**Bitte machen Sie bei Ihrer Bestellung folgende Angaben:
Please include the following specifications with your order:**

Klemmkastenstellung
Terminal box position

A B C D

Kontakt:

RUHRGETRIEBE KG

H. Pferdenges

Am Förderturm 29

D - 45472 Mülheim an der Ruhr
Germany

Tel: +49 (0)2 08 – 78 06 80

Fax: +49 (0)2 08 – 49 80 00 oder 49 84 59

info@ruhrgetriebe.de

www.ruhrgetriebe.de



**Übersicht und technische Angaben weiterer RGM Getriebe
Overview and technical specifications of further RGM geared motors**