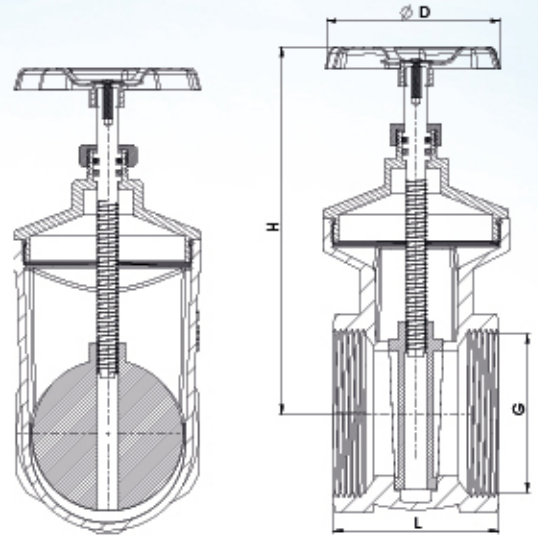


SINCE  
1978
  
VANA VE ARMATÖR

## Şiber Vana (Dişli, PN16) Gate Valve (Threaded, PN16)



### Genel Özellikler / General Specifications

Çalışma Sıcaklık Aralığı / Working Temperature : -10.....+120 °C

### Standartlar / Standards

Tasarım / Design : TS 12288

Diş Standardı / Thread Standard : EN ISO 228-1

Testler / Tests : TS EN 12266-1

### Uygulamalar / Applications

Sıcak ve soğuk su sistemleri / Hot and cold water systems

### Malzeme Özellikleri / Material Specifications

Parça Adı / Part Name	Malzeme / Material
Gövde / Body	CuZn40Pb2 - CW617N - Pirinç / Brass
Kapak / Bonnet	CuZn40Pb2 - CW617N - Pirinç / Brass
Sürgü / Wedge	CuZn40Pb2 - CW617N - Pirinç / Brass
Mil / Stem	CuZn39Pb3 - CW614N - Pirinç / Brass
Somun / Nut	CuZn39Pb3 - CW614N - Pirinç / Brass
Volan / Handwheel	ST 37 Galvaniz Çelik / ST 37 Galvanized Steel - Plastik / Plastic
O-Ring	EPDM - NBR

Ölçüler / Dimensions	Basınç / Pressure	16 Bar									
	Nominal Çap (Dn) / Nominal Diameter (Dn)	Dn15	Dn20	Dn25	Dn32	Dn40	Dn50	Dn65	Dn80	Dn100	
Vana Boyutları / Valve Dimensions	G	1/2"	3/4"	1"	1 1/4"	1 1/2"	2"	2 1/2"	3"	4"	
	L	49	51	60	60	64	61	72	89	85	
Ağırlık (kg) / Weight	H	74	76	88	113	115	139	157	200	243	
	D	50	60	60	70	70	80	100	100	115	

Örünlerimizde yaptığımız sürekli iyileştirme çalışmalarından dolayı, önceden haber vermeden ürün dizayn ve yapısında değişiklik yapma hakkını saklı tutuyoruz. Bazı ürünler farklı ülke standartlarına göre resim edilmiş ya da ölçülandırılmış olabileceğinden lütfen bilgi alın. / Due to constant improvement works in our products, we reserve the right to make modifications to design and structure of products without prior notification. Please be informed that some products may have been pictured or dimensioned according to different country standards.