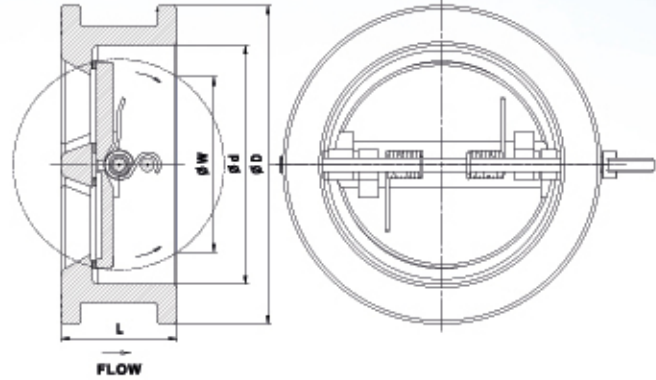


## PN16 Çift Klapeli Çekvalf

### PN16 Dual Plate Check Valve



#### Genel Özellikler / General Specifications

Çalışma Sıcaklık Aralığı / Working Temperature : -10.....+110 °C

#### Standartlar / Standards

Tasarım / Design : TS EN 12334

Flanş Boyutları / Flange Dimensions : TS EN 1092-2 (PN16)

Testler / Tests : TS EN 12266-1

#### Uygulamalar / Applications

Sulama sistemleri, Arıtma sistemleri ve pis su hatları, Yangın tesisatları, Yağ devreleri / Hot and water systems, Irrigation and water supply lines, Purification systems and waste water discharge, Fire projection lines, Oil-cooling cycles

#### Malzeme Özellikleri / Material Specifications

Parça Adı / Part Name	Malzeme / Material
Gövde / Body	GG-25 Pisk Döküm / Cast Iron (EN GJL 250)
Klape / Disc	GGG-40 Sfero Döküm / Ductile Iron (EN GJL 400-15)
Sit / Seat	EPDM - NBR
Yay / Spring	X12CrNi188-AISI 302 Paslanmaz Çelik / Stainless Steel
Mil / Stem	X20Cr13-AISI 420 Paslanmaz Çelik / Stainless Steel

Ölçüler / Dimensions	Basınç / Pressure	16 Bar							
		Nominal Çap (Dn) / Nominal Diameter (Dn)	Dn50	Dn65	Dn80	Dn100	Dn125	Dn150	Dn200
Vana Boyutları / Valve Dimensions	ØD	107	127	142	162	192	218	273	328
	Ød	65	80	94	117	145	170	224	265
	L	43	46	64	64	70	76	89	114
	ØW	49	63	69	97	121	145	197	234
Ağırlık (kg) / Weight		1,30	1,60	2,80	4,00	5,50	8,00	13,50	24,40

Not: Ürünler TKC markalıdır / Note: Products are TKC brand.

Ürünlerimizde yaptığımız sürekli iyileştirme çalışmalarından dolayı, önceden haber vermeden ürün dizayn ve yapısında değişiklik yapma hakkını saklı tutarız.  
Due to constant improvement works in our products, we reserve the right to make modifications to design and structure of products without prior notification.