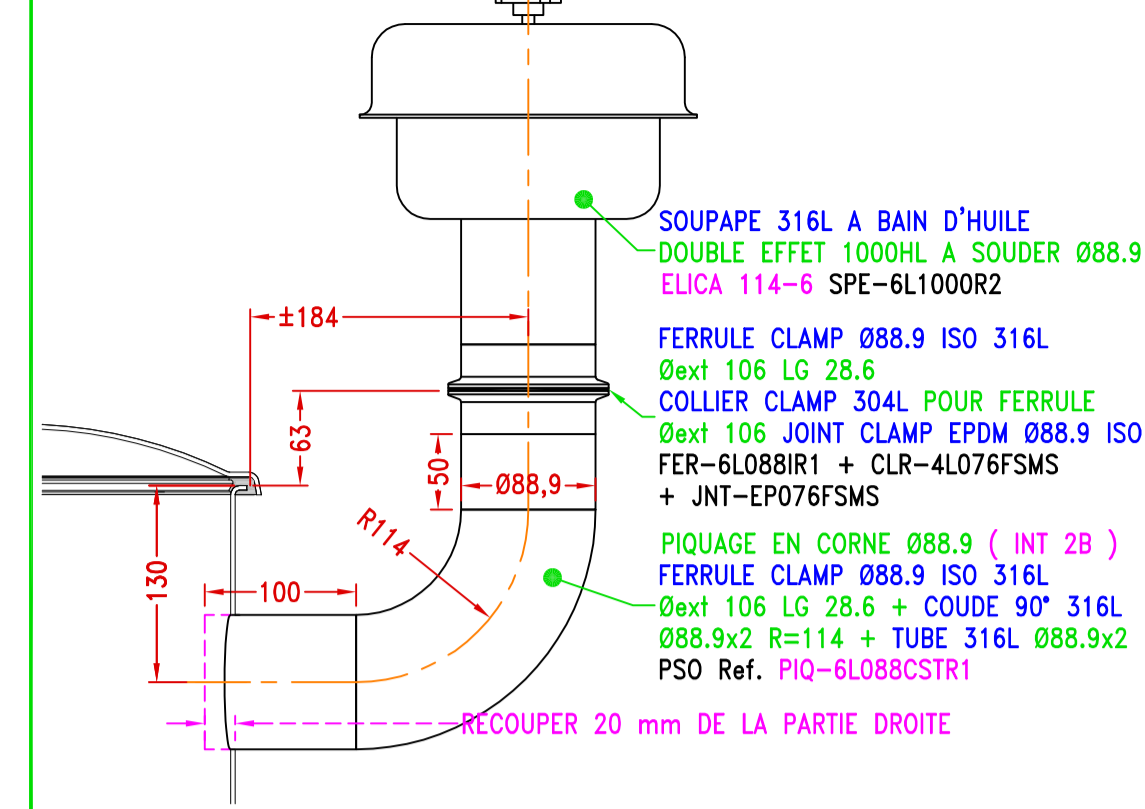


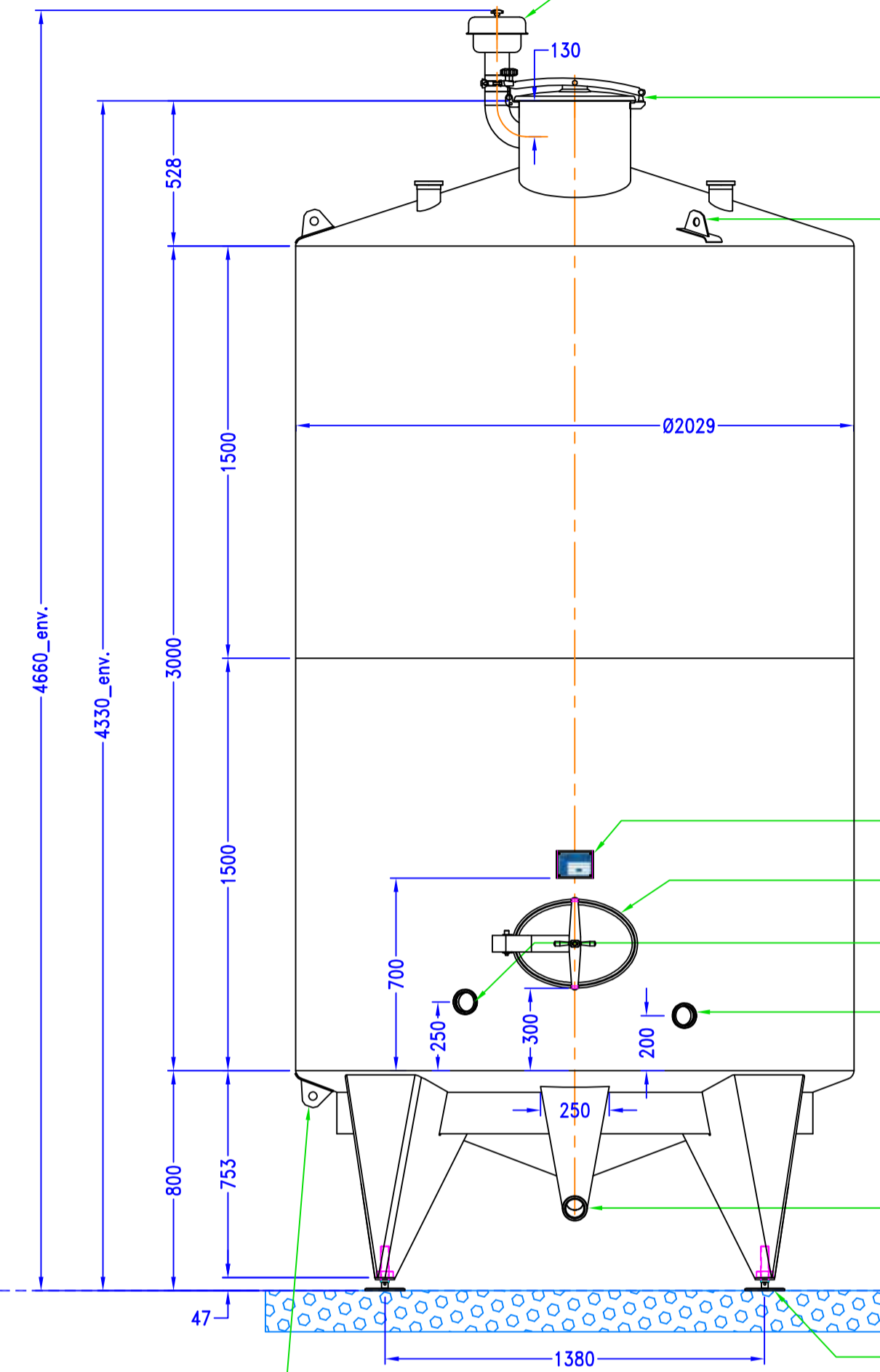
DETAIL PIQUAGE SOUPAPE PRESSION/DEPRESSION

Ech: 1/5

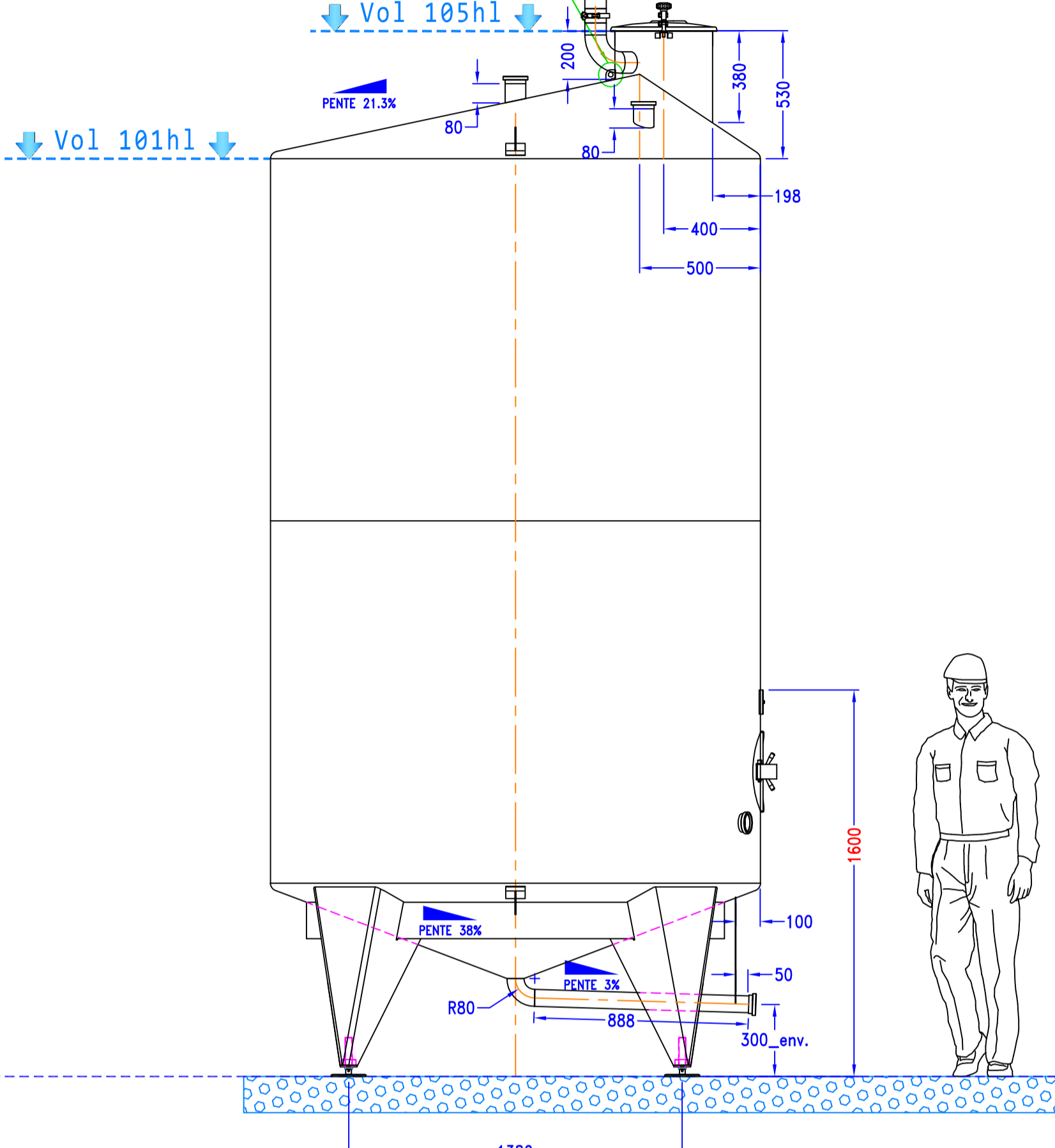


- SOUPAPE 316L A BAIN D'HUILE DOUBLE EFFET 1000HL A SOUDER Ø88.9 ELICA 114-6 SPE-6L1000R2
- FERRULE CLAMP Ø88.9 ISO 316L Øext 106 LG 28.6
- COLLIER CLAMP 304L POUR FERRULE Øext 106 JOINT CLAMP EPDM Ø88.9 ISO FER-6L088IR1 + CLR-4L076FMSMS + JNT-EP076FMSMS
- PIQUAGE EN CORNE Ø88.9 (INT 2B) FERRULE CLAMP Ø88.9 ISO 316L Øext 106 LG 28.6 + COUDE 90° 316L Ø88.9x2 R=114 + TUBE 316L Ø88.9x2 PSO Ref. PIQ-6L088CSTR1
- RECUPER 20 mm DE LA PARTIE DROITE

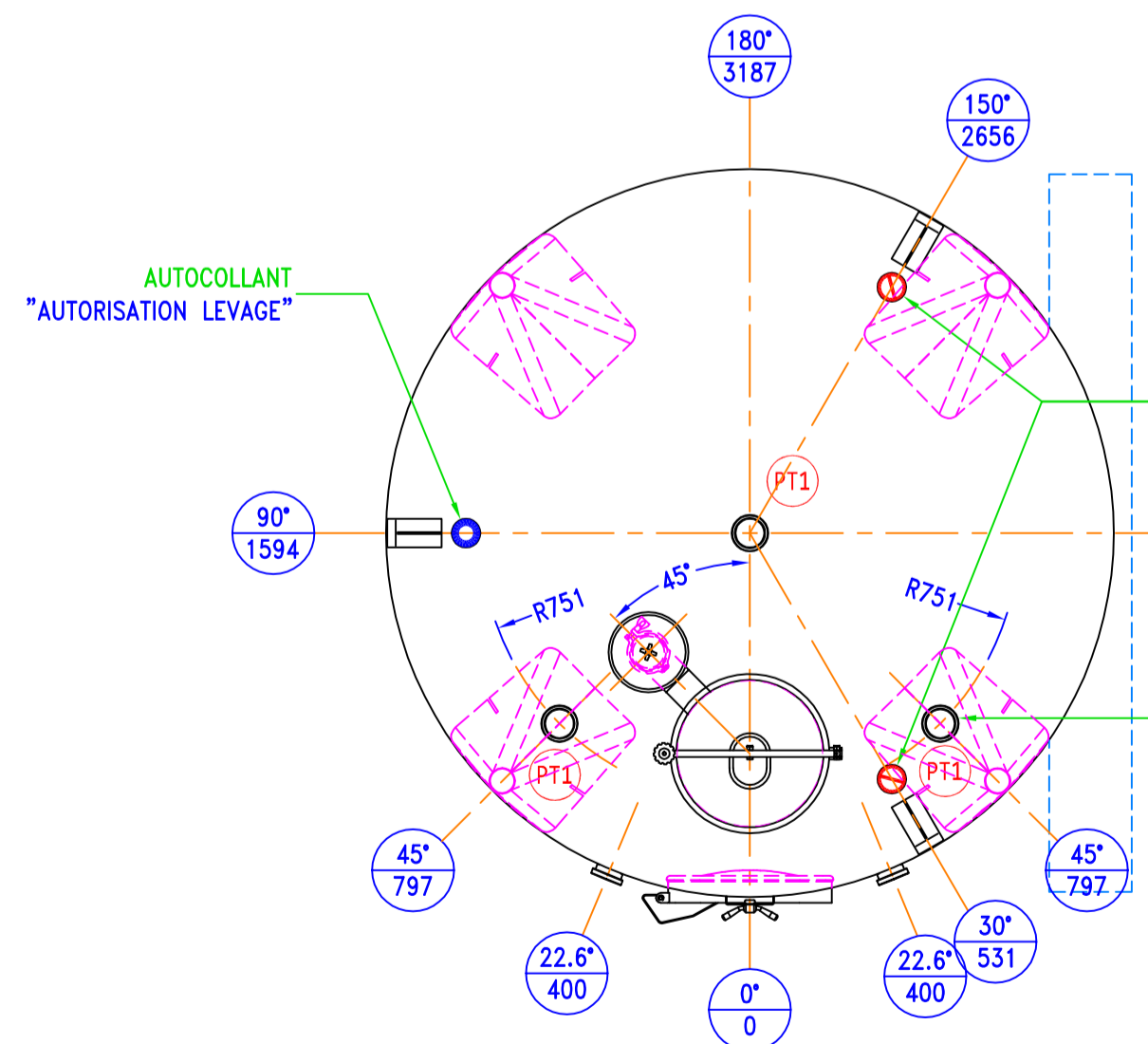
- SOUPAPE BAIN D'HUILE DOUBLE EFFET Débit Maxi : 1000HL/h BOUT LISSE A SOUDER Ø88.9 ELICA Art:114 (SPE-6L1000R2) AVEC CLAMP + JOINT + FERRULE Ø88.9 MONTÉE SUR PIQUAGE EN CORNE INOX 316L
- FERRULE + TUBE + COUDE Ø88.9x2 (PIQ-6L088CCEPR1)
- TRAPPE INOX ANTI-RETENTION Øint 400 Ref. E.L.I.C.A. KIT COUVERCLE SUR BRAS ARTICULE ET PIVOTANT
- JOINT EPDM MONTÉ SUR LE PLI
- DE LA VIROLE DE CHEMINÉE INOX 316L BROSSÉ Ep. 2,5



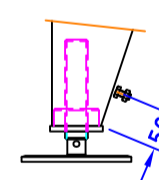
- 3 ANNEAUX DE MANUTENTION PETIT MODELE STANDARD
- SUPPORT 1 PLAQUE PLAQUE CONSTRUCTEUR MODELE "ARSILAC"
- PORTE OVALE AUTOCLAVE Ref. E.L.I.C.A. 308x440mm Ouverture inférieure
- PIQUAGE TIRAGE AU CLAIR 1 DN65 DIN NEZ MALE DN65 DIN INOX 316L - SANS BOUCHON
- PIQUAGE TIRAGE AU CLAIR 2 DN65 DIN NEZ MALE DN65 DIN INOX 316L - SANS BOUCHON
- VIDANGE TOTALE TUBE ET COUDE Ø70 DIN NEZ MALE DN65 DIN INOX 316L SANS BOUCHON



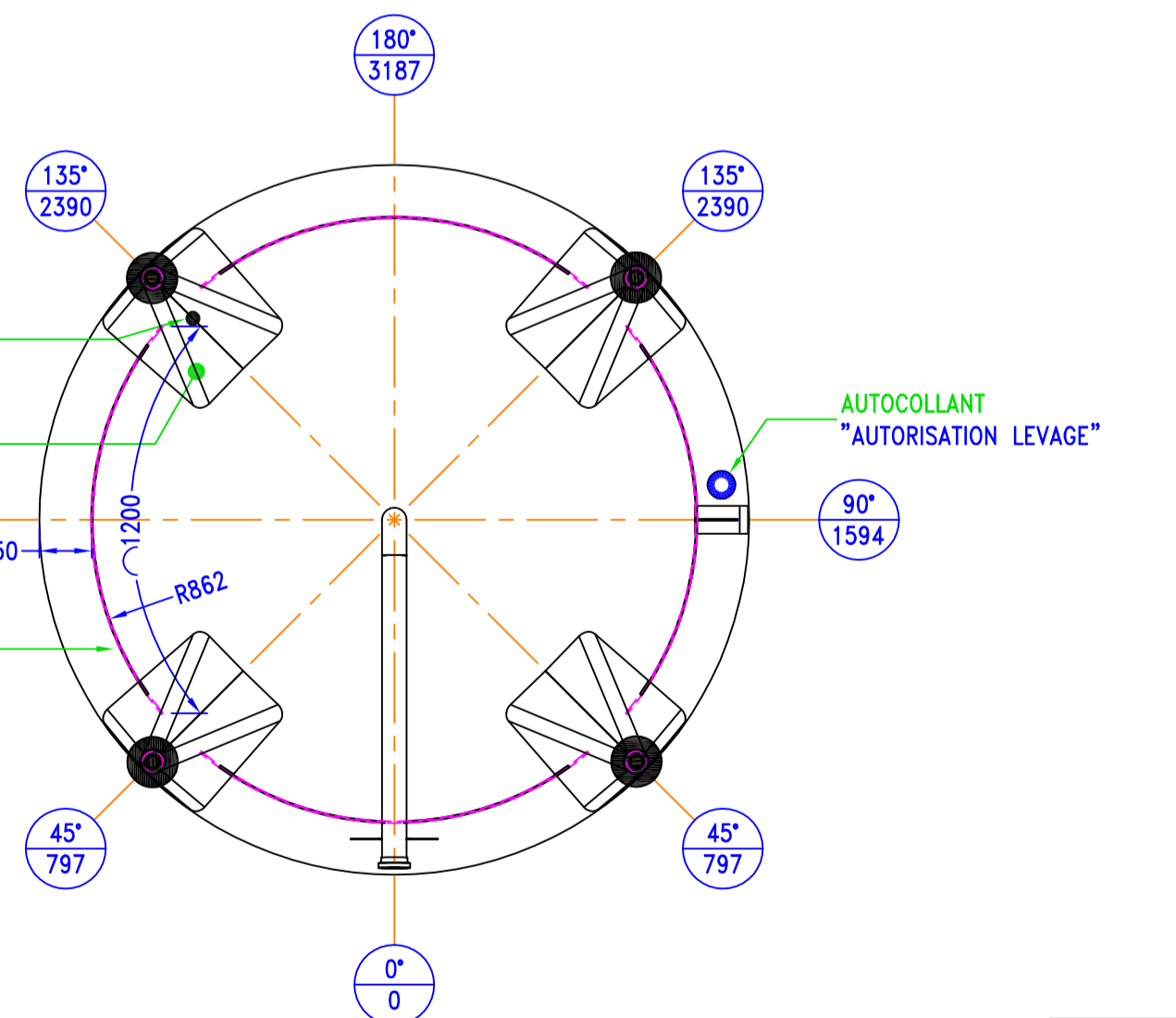
- PIED AVEC REGLAGE PAR VERIN VIS M30 LG.150mm PLATINE AU SOL Ø145mm EP.8mm
- PRESSION AU SOL PAR PLATINE : => CUVE PLEINE = 18.7 kg/cm2
- 1 ANNEAUX DE MANUTENTION PETIT MODELE STANDARD



- AUTOCOLLANT "AUTORISATION LEVAGE"
- AUTOCOLLANT "INTERDICTION LEVAGE"
- 3 PIQUAGE SUR TOIT DN80 DIN TUBE Ø85x2 DIN + NEZ MALE DN80 DIN INOX 316L SANS BOUCHON



- PATTE POUR LA MISE A LA TERRE VIS INOX A2 TH M8x20 AVEC ECROU INOX A2 FREIN M8 ET RONDELLE INOX A2 Ø8
- 4 PIEDS EXTERIEURS 400x400 INOX 304 - EP 2.0mm



- CEINTURE DE RENFORT INOX 304 PLAT 150x5 BROSSÉ 1 FACE (PLA-4L150R4) - LG= ± 1200
- AUTOCOLLANT "AUTORISATION LEVAGE"

FOND SUPERIEUR :  
CONIQUE EXCENTRE A 21.3%  
INOX 316L - EP: 2.0 mm  
CARRE DE 30 mm

VIROLE :  
Ø MOYEN 2029 mm  
HT DE LA VIROLE 3000 mm  
Dvp. TOLES A PLAT 6375 mm

VIROLE 1 (HAUTE):  
HT DE LA VIROLE 1500 mm  
INOX 316L - EP: 2.0 mm

VIROLE 2:  
HT DE LA VIROLE 1500 mm  
INOX 316L - EP: 2.0 mm

FOND INFÉRIEUR :  
CONIQUE A 38%  
INOX 316L - EP: 2.0 mm  
CARRE DE 30 mm

**ATTENTION**

LES BERCES DE TRANSPORT ET DE STOCKAGE SONT CONSIGNÉES. ELLES DEVRONT ÊTRE RESTITUÉES AU PLUS TARD 9 MOIS APRÈS LA MISE À DISPOSITION DES CUVES.

ADMISSIBLE DANS UNE CUVE  
Pression : < 0,1 Bar  
Dépression : Atmosphérique

Tôle LAF 2B Cuve NON Polie Ext  
Poids Cuve Vide : ≈ 800 kg

DESCENTE DE CHARGE		
MASSE CUVE VIDE	800	kg
VOLUME DEBORDEMENT	10.50	m3
DENSITE PRODUIT STOCKE	1100	kg/m3
MASSE CUVE PLEINE	12350	kg
NOMBRE DE PIEDS	4	-
Ø PLATINE DE SOL	14.5	cm
CHARGE AU SOL PAR PLATINE	300055	kg
PRESSION AU SOL PAR PLATINE	18.7	kg/cm2

3				
2				
1	15/10/2020	LEA	Création du plan en fonction du devis 120141 du 24/09/2020 et du plan A20-193	
Indice	Date	PAR	Modifications - Observations	
Echelle Plan :		Cuve FIN		
1/20		N° ARTICLE : CUV-200088 - Ligne :		
OF		N° Plan : A20-194		Fait le : 15/10/2020
26805		ART 005722		3 Cuves de 101 hL Fond Conique à 38% sur Pieds Inox 316L
A1				N° Ref. : A20194-01 à 03

- AUTOCOLLANT Ø80 AUTORISATION LEVAGE AUT-AUTOLEVAGER1
- AUTOCOLLANT Ø80 INTERDICTION LEVAGE AUT-INTELEVAGER1