



**AVM**  
**Automation**

***Pinces de vissage***  
***Screwing grippers***  
***Type 2913***



Catalogue M29\_16

**ZA F - 68190 RAEDERSHEIM**

Tél: +33 (0)3.89.83.69.40

Fax: +33 (0)3.89.83.69.41

[avm@avm-automation.fr](mailto:avm@avm-automation.fr)

[www.avm-automation.fr](http://www.avm-automation.fr)

**Descriptif :**

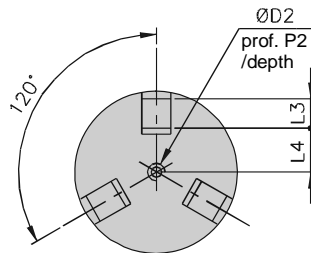
- Pince à serrage angulaire à **3 doigts**, concentriques à la fermeture et indépendants à l'ouverture.
- Commande pneumatique **simple effet**.
- Serrage pneumatique à **forte puissance**
- Angle d'ouverture : +8°/doigt.
- Angle de fermeture : -3°/doigt.
- Serrage de pièce extérieur et axe vertical uniquement
- Matériaux : corps: aluminium anodisé dur  
doigts: acier bruni  
axes, cônes : acier trempé rectifié  
galets de roulement
- Pression d'utilisation : 2 à 6 bars.
- Fluide : air filtré lubrifié ou non lubrifié.
- Température de service : 5 à 40°C.
- Sans entretien

**Description :**

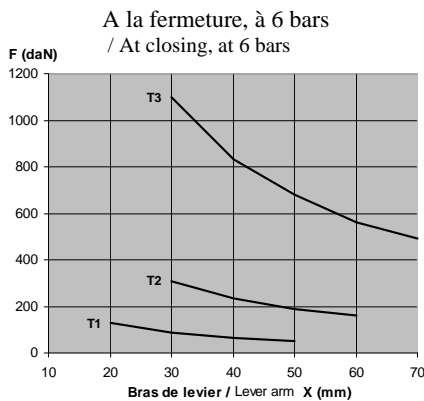
- Angular gripper with **3 fingers**, concentric at closing and independent at opening.
- **Simple acting** pneumatic drive.
- **high power** pneumatic clamping
- Opening angle: +8°/finger.
- Closing angle: -3°/finger
- Only external clamping and vertical axis.
- Materials: housing: hardened anodised alu.  
fingers: treated steel  
axes, cone : hardened ground steel  
running wheel
- Working pressure: 2 to 6 bars
- Fluid: lubricated filtered air or not lubricated
- Working temperature: 5 to 40°C.
- Without maintenance

Taille / Size		1	2	3
<b>Référence / Order No.</b>		<b>2913120</b>	<b>2913220</b>	<b>2913320</b>
Couple serrage réel à 6 bars / Effective clamping torque at 6 bars	(Nm)	27	90	335
Couple à l'ouverture par ressort (par doigt) / Opening torque by spring (per finger)	(Nm)	0,06	0,08	0,10
Masse / Weight	(kg)	0,570	1,050	2,200
Moment d'inertie (/axe pince) / Moment of inertia (/ gripper axis)	(kg.m <sup>2</sup> )	21 x 10 <sup>-5</sup>	60 x 10 <sup>-5</sup>	250 x 10 <sup>-5</sup>
Couple de vissage indicatif* / Indicative screwing torque*	(Nm)	5	15	50

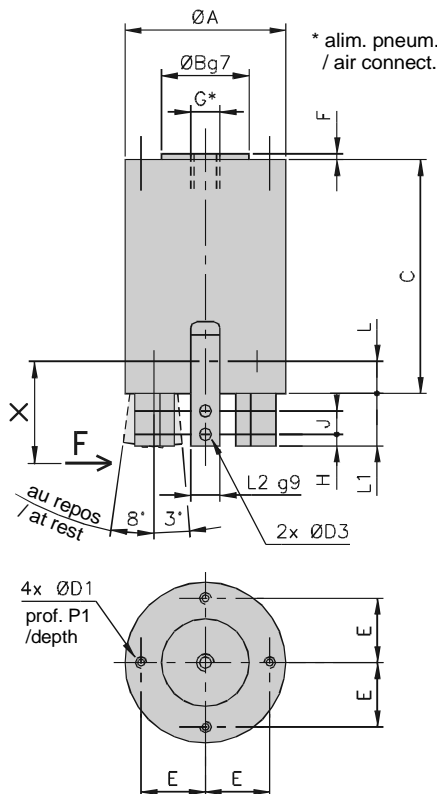
\* suivant la longueur des mors, la pression de service, la forme et le matériau des mors et de la pièce ...  
\* depending on the length of the jaws, the operating pressure, the shape and material of the jaws and the workpiece ...



**Efforts de serrage / Clamping force :**



En cas de cadence élevée, utiliser une purge rapide / In case of high speed, use a rapid vent valve



Taille / Size	1	2	3
<b>A</b>	53	69	99
<b>B</b>	30	40	70
<b>C</b>	80	95	120
<b>D1</b>	M4	M5	M6
<b>D2</b>	M6	M6	M8
<b>D3</b>	4,2	5,2	6,5
<b>E</b>	22	29	44
<b>F</b>	2	2	3
<b>G</b>	1/8	1/8	¼
<b>H</b>	4	5	6
<b>J</b>	8	10	12
<b>L</b>	11	13	15
<b>L1</b>	18	22	30
<b>L2</b>	10	11	12
<b>L3</b>	10	12	15
<b>L4</b>	15	18	25
<b>P1</b>	7	8	8
<b>P2</b>	6	6	8

## Descriptif :

- Pince à serrage angulaire à **3 doigts**, concentriques à la fermeture et indépendants à l'ouverture
- Commande pneumatique simple effet (ouverture par ressort)
- Serrage pneumatique à **forte puissance**
- Angle d'ouverture : **+19°/doigt**
- Angle de fermeture : **-2°/doigt**
- Serrage de pièce extérieur et axe vertical uniquement
- Matériaux : corps: aluminium anodisé dur  
couvercle aluminium anodisé  
doigts: acier bruni  
axes, cônes : acier trempé rectifié  
galets de roulement
- Pression d'utilisation : 2 à 6 bars
- Fluide : air filtré lubrifié ou non lubrifié
- Température de service : 5 à 40°C
- Sans entretien

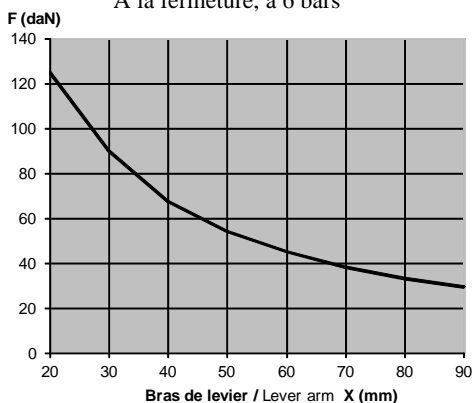
Référence		2913215
Couple serrage réel à 6 bars (dans les 8 derniers degrés de fermeture)	(Nm)	27
Couple à l'ouverture par ressort (par doigt) (couple mini, à 19°)	(Nm)	0,06
Masse	(kg)	1,000
Moment d'inertie (/axe pince)	(kg.m <sup>2</sup> )	55 x 10 <sup>-5</sup>
Couple de vissage indicatif*	(Nm)	5

\* suivant la longueur des mors, la pression de service, la forme et le matériau des mors et de la pièce ...



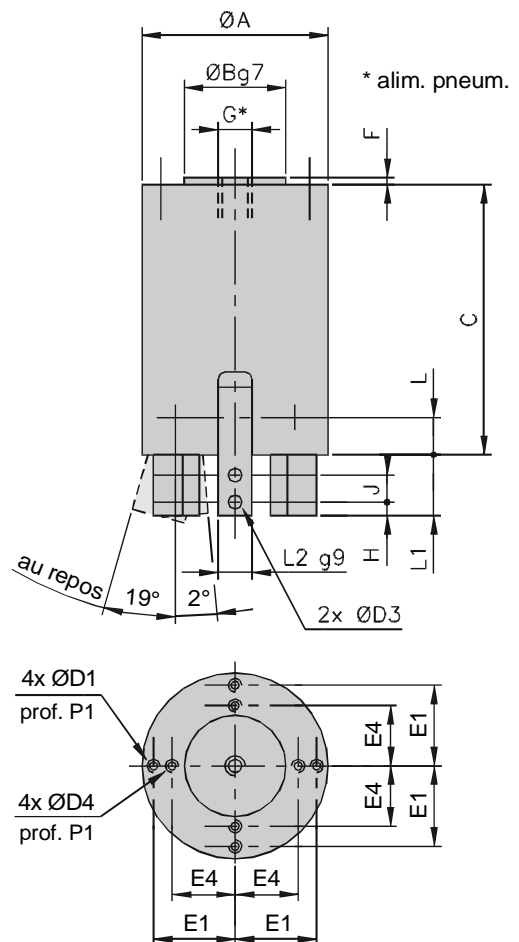
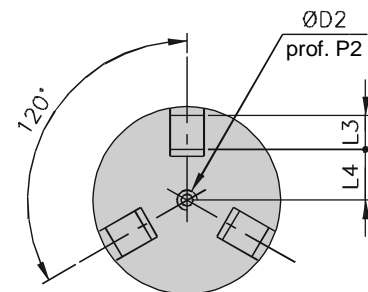
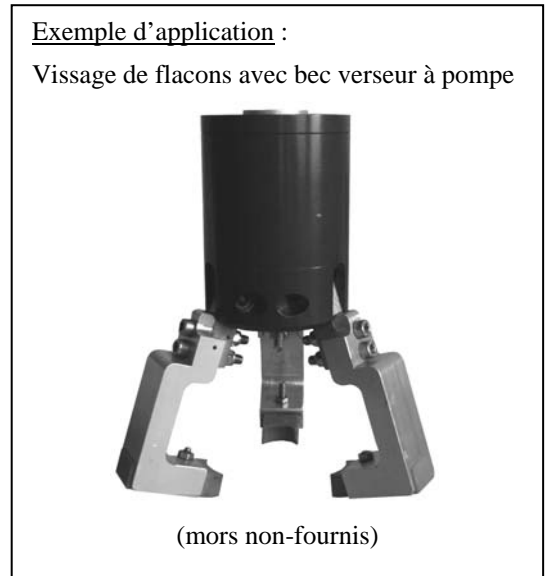
## Efforts de serrage:

A la fermeture, à 6 bars



En cas de cadence élevée,  
utiliser une purge rapide  
/ In case of high speed,  
use a rapid vent valve

A	69
B	30
C	95
D1	M5
D2	M6
D3	5,2
D4	M4
E1	29
E4	22
F	2
G	1/8
H	5
J	10
L	13
L1	22
L2	11
L3	12
L4	18
P1	8
P2	6



**Descriptif :**

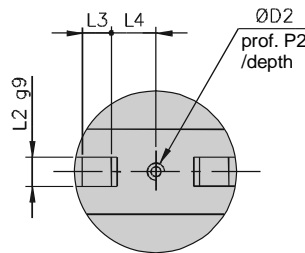
- Pince à serrage angulaire à **2 doigts**, concentriques à la fermeture et indépendants à l'ouverture.
- Commande pneumatique **simple effet**.
- Serrage pneumatique à **forte puissance**
- Angle d'ouverture : +8°/doigt.
- Angle de fermeture : -3°/doigt.
- Serrage de pièce extérieur et axe vertical uniquement
- Matériaux : corps: aluminium anodisé dur  
doigts: acier bruni  
axes, cônes : acier trempé rectifié  
galets de roulement
- Pression d'utilisation : 2 à 6 bars.
- Fluide : air filtré lubrifié ou non lubrifié.
- Température de service : 5 à 40°C.
- Sans entretien

**Description :**

- Angular gripper with **2 fingers**, concentric at closing and independent at opening.
- **Simple acting** pneumatic drive.
- **high power** pneumatic clamping
- Opening angle: +8°/finger.
- Closing angle: -3°/finger
- Only external clamping and vertical axis.
- Materials: housing: hardened anodised alu.  
fingers: treated steel  
axes, cone : hardened ground steel  
running wheel
- Working pressure: 2 to 6 bars
- Fluid: lubricated filtered air or not lubricated
- Working temperature: 5 to 40°C.
- Without maintenance

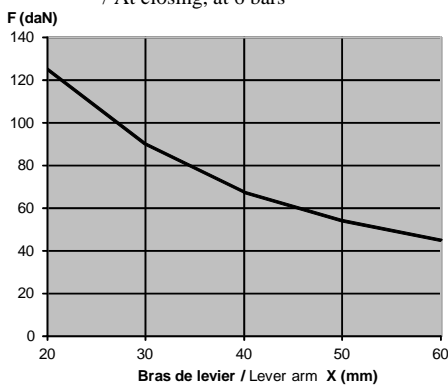
Référence / Order No.		2913110
Couple serrage réel à 6 bars / Effective clamping torque at 6 bars	(Nm)	27
Couple à l'ouverture par ressort (par doigt) / Opening torque by spring (per finger)	(Nm)	0,06
Masse / Weight	(kg)	0,470
Moment d'inertie (/axe pince) / Moment of inertia (/ gripper axis)	(kg.m <sup>2</sup> )	19 x 10 <sup>-5</sup>
Couple de vissage indicatif* / Indicative screwing torque*	(Nm)	5

\* suivant la longueur des mors, la pression de service, la forme et le matériau des mors et de la pièce ...  
\* depending on the length of the jaws, the operating pressure, the shape and material of the jaws and the workpiece ...

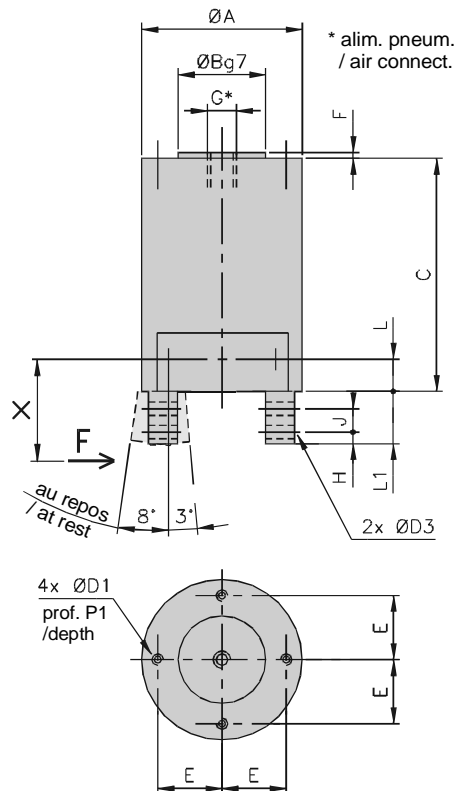


**Efforts de serrage / Clamping force :**

A la fermeture, à 6 bars  
/ At closing, at 6 bars



En cas de cadence élevée, utiliser une purge rapide  
/ In case of high speed, use a rapid vent valve



\* alim. pneum. / air connect.

A	53
B	30
C	80
D1	M4
D2	M6
D3	4,2
E	22
F	2
G	1/8
H	4
J	8
L	11
L1	18
L2	10
L3	10
L4	15
P1	7
P2	6

## Notre gamme de produits / Our products range



### Manipulation pneumatique:

- Portiques
- Unités linéaires
- Modules rotatifs
- Pinces de préhension



### Guidages pour vérins pneumatiques:

- Unités de guidage en H (Classique, Renforcée, Lourde)
- Unités de guidage en U (Classique, Légère)
- Unités linéaires
- Chariots à billes
- Guidages en Inox
- Guidages modulaires (paliers, accouplements, colonnes)



### Vérins guidés compacts



### Tables manuelles:

- Tables simples
- Tables à vis trapézoïdales
- Tables d'élévation
- Tables à pas inversé
- Mini-tables



### Guidages pour motorisation électrique:

- Tables à vis à billes ou vis trapézoïdale
- Unités de guidage pour vérins à vis
- Guidages en Inox pour actionneurs à tige
- Unités linéaires pour moteurs LinMot



Produits sur cahier des charges



**ZA - 16 rue du Rimbach  
F - 68190 RAEDERSHEIM**

Tél : +33 (0)3.89.83.69.40

Fax: +33 (0)3.89.83.69.41

[avm@avm-automation.fr](mailto:avm@avm-automation.fr)

[www.avm-automation.fr](http://www.avm-automation.fr)