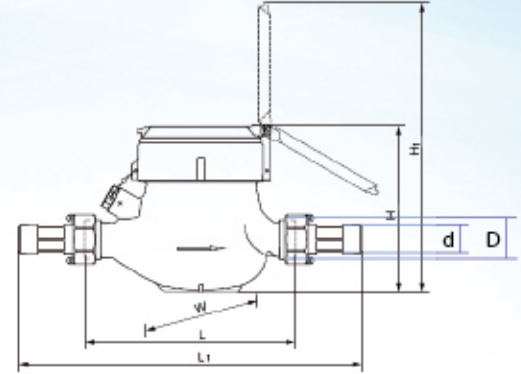


# Çok Hüzmeli Yarı Kuru Tip (Gliserinli) Soğuk Su Sayaçları

## Multi-Jet Semi-Dry (Liquid-Sealed) Type Cold Water Meters

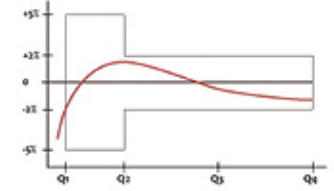


### Altay Serisi / Serie Dn15~Dn20

- 360° döner kapak / 360° rotatable cover
- 5 dijit m<sup>3</sup> ve 4 dairesel skala litre göstergeli / Display on 5 roller counter mechanism m<sup>3</sup> and 4-roller liters
- %100 Pirinç gövde / % 100 Brass materials body
- Gliserin korumalı göstergeli yazıcı grubu / Glycerine protection on the roller counter
- Çekvalf özelliği / Non return valve
- Manyetik koruma / Magnetic field protection
- Dn15 – Dn20 ölçülerinde / Dn15 – Dn20 dimension
- Ölçüm hassasiyeti R100-160 / Measuring range R100-R160
- Elektrostatik e/p toz ile boyalı / Electrostatic e/p powder painted
- Dıştan ayar imkanı / External adjustable screw
- 50°C'e kadar su sıcaklığında kullanılır / Water temperature up to 50°C
- 2 yıl ürün garantisi / 2 years of warranty

Özel ve çeşitli uygulama koşullarına uyum sağlayan dışı bağlantı parçaları, su sayaçları manifold, vana ve su sayaç fittingsleri v.b ürünler opsiyonel olarak verilmektedir. / For the variety of implementation conditions appropriate threaded connection unions, as well as special versions are available - individual water meters for manifold, valve, water meter fittings and parts provide as optional devices.

### Hata Eğrisi / Error Curve



Sayaç Ebatları / Counter Dimensions	Size	Dn15	Dn20
	L	165	190
L1	259	294	
D	G3/4B	G1B	
d	R1/2	R3/4	
H	107.5	107.5	
H1	191	191	
W	94	94	

### Teknik Özellikler / Technical Data

Nominal Çap (Dn) / Nominal Diameter (Dn)	Dn	mm	Dn15	Dn20
	Size	inch	½"	¾"
Maksimum Debi / Maximum Flowrate	Q4		≤3,13	≤5,00
Daimi Debi / Nominal Flowrate	Q3		≤2,5	≤4,00
Geçiş Debisi / Transitional Flowrate	Q2		≥0,0200	≥0,0320
Minimum Debi / Minimum Flowrate	Q1		≥0,0125	≥0,0200
Daimi Debi Ölçme Aralığı (R) / Measuring Nominal Flowrate (R)	Q3/Q1		100 / 160	
Geçiş Debisi Ölçme Aralığı / Measuring Transitional Flowrate	Q2/Q1		1,6	
Maksimum Debi Ölçme Aralığı / Measuring Maximum Flowrate	Q4/Q3		1,25	
Doğruluk Sınıfı / Accuracy Class			2	
En alt Maksimum izin verilen hata debi aralığı / Maximum Permissible Error for the Lower Flowrate zone	(MPEL)		±5 %	
En üst Maksimum izin verilen hata debi aralığı / Maximum Permissible Error for the Upper Flowrate zone	(MPEu)		±2 % for water having a temperature ≤30°C ±3 % for water having a temperature >30°C	
Sıcaklık Sınıfı / Temperature Class	T		T30 and T50	
Basınç Sınıfı / Pressure Classes	Bar		MAP 16	
Basınç Kaybı Sınıfı / Pressure-loss Classes	Bar		Δ P 63	
Maks. Kayıt Kapasitesi / Max. Indicating Range	[m3]		99,999	
Kontrol Skala Aralığı / Resolution of the indicating Device	[m3]		0,00005	
Bağlantı Şekli / Installation Positions			H or V	
Sayaç Boyutları Genişlik / Length of Horizontal Water Meter	L [mm]		110 to 190	160 to 190
Sayaç Boyutları Yükseklik / Length of Vertical Water Meter	H [mm]		100 to 105	
Sayaç Bağlantı Vida Çapı / Screw Thread Size	inch		G ¾ B or G1B	G1B

Ürünlerimizde yaptığımız sürekli iyileştirme çalışmalarından dolayı, önceden haber vermeden ürün dizayn ve yapısında değişiklik yapma hakkını saklı tutarız.  
Due to constant improvement works in our products, we reserve the right to make modifications to design and structure of products without prior notification.