



## AD BIG PREMIUM

ENFRIADORES EVAPORATIVOS INDUSTRIALES  
18.140 a 36.678 m<sup>3</sup>/h

Los enfriadores evaporativos son un sistema de enfriamiento natural que utilizan el agua como elemento refrigerante. Su principio básico de funcionamiento es el de aspirar el aire exterior y hacerlo pasar por unos paneles enfriadores humedecidos con agua, una vez el aire pasa por este panel se enfría y aumenta su humedad. Realizado este proceso, el aire es impulsado en el interior del local a climatizar y en base a las renovaciones y extracción de aire adecuados, se alcanzan temperaturas de confort agradables y una calidad del aire interior adecuada para las personas.

Los climatizadores evaporativos AD BIG PREMIUM desarrollan un caudal de aire de **18.140 m<sup>3</sup>/h a 36.678 m<sup>3</sup>/h con una presión disponible a caudal máximo de 100 Pa.**

Su capacidad de enfriamiento es adecuado para locales de 300m<sup>2</sup> a 615m<sup>2</sup>. Para mayores superficies se pueden instalar más unidades o seleccionar equipos de mayor caudal de aire de nuestra gama AD BIGGER PREMIUM.

Su funcionamiento es totalmente ecológico debido a que no se usa ningún tipo de gas refrigerante además de precisar de un 80% menos de energía eléctrica respecto a equipos de aire acondicionado convencional.

Otro aspecto a tener muy en cuenta es la renovación constante del aire interior que garantiza eliminar ambientes viciados de olores, humos y bacterias.



PATENTED  
AUTOMATIC  
DRAIN

UV WATER  
CLEANING



### PRINCIPALES CARACTERÍSTICAS

- Bandeja de agua fabricada en poliamida de gran espesor con protección UV.
- Techo superior y rejillas de aspiración en acero galvanizado pintadas al horno con pintura poliéster en color gris RAL 7035.
- Postes fabricados en acero inoxidable AISI-304.
- Paneles enfriadores tipo 5090 de 100 mm de espesor.
- Grupo ventilador centrífugo en acero galvanizado.
- Sistema de vaciado automático patentado por MET MANN.
- Instalación hidráulica y eléctrica conectadas en fábrica.
- Soporte de rodamiento con tratamiento anti corrosivo con tapa de protección.
- Bancada base con patas para facilitar su transporte e instalación.
- Correas trapezoidales QUADPOWER de GATES.
- Bomba de agua WILO.
- Motores eléctricos de alta eficiencia IE3.
- Apertura rápida de los paneles con fijadores de media vuelta.
- Posibilidad de suministro con techo y paneles en acero inoxidable AISI-304.
- Se pueden suministrar con sistemas de filtrado para cumplir la norma alimentaria BRC, motores ATEX, etc.

DISEÑADOS Y  
FABRICADOS POR

DESIGNED AND  
BUILT BY

DESSINÉS ET  
FABRIQUÉS PAR

**MET MANN**

**Garantía 5 años**  
Estructura plástica

**5 year guarantee**  
Plastic structure

**Garantie 5 années**  
Structure plastique

**Garantía 1 año**  
Resto de componentes

**1 year guarantee**  
Other elements

**Garantie 1 année**  
Reste de composants

### ¿POR QUÉ METMANN? · Why Met Mann? · Pourquoi Met Mann?

• Garantizamos 5 años la estructura exterior plástica (excepto paneles) y 1 año el resto de elementos.

5 years guarantee for the plastic exterior structure (except panels) and 1 year for other elements.

Nous garantissons pour 5 années l'structure extérieure plastique (sauf panneaux) et pour 1 années le reste de composants.

• Somos fabricantes y podemos adaptarnos a sus necesidades.

We are manufacturers and we can adapt our products to your needs.

Nous sommes fabricants et nous pouvons nous adapter à vos nécessités.

• Asesoramiento técnico - comercial totalmente personalizado.

Fully personalized technical and commercial consultation.

Assistance technique-commerciale, totalement personnalisée.

• Garantizamos el suministro de piezas de recambio.

We guarantee the supply of replacement parts.

Nous garantissons la fourniture de pièces de rechange.



**Caudales de aire ensayados por LGAI Technological Center (Applus)**

Air flows tested by LGAI Technological Center (Applus)  
Débits d'air testés par LGAI Technological Center (Applus)



**MET MANN**  
Creando Clima desde 1959

## INDUSTRIAL EVAPORATIVE COOLERS

Evaporative coolers are a natural cooling system that use water as a cooling element. Its basic operating principle is to suck in the outside air and pass it through some cooling panels moistened with water. Once the air passes through this panel, it cools and increases its humidity. Once this process has been carried out, the air is propelled inside the premises to be air-conditioned and, based on the appropriate renovations and extraction of air, pleasant comfort temperatures and a quality of indoor air suitable for people are achieved.

AD BIG PREMIUM evaporative air conditioners develop an air flow from **18.140 m³/h to 36.678 m³/h with an available pressure at a maximum flow of 100 Pa.**

Their cooling capacity is suitable for premises from 300m² to 615m². For larger surfaces, more units can be installed or equipment with higher air flow can be selected from our AD BIGGER PREMIUM range.

Its operation is totally ecological due to the fact that no type of refrigerant gas is used in addition to requiring 80% less electrical energy compared to conventional air conditioning equipment.

Another aspect to keep in mind is the constant renewal of indoor air that guarantees eliminating stale environments of odors and fumes.

### MAIN FEATURES

- Water tray made of thick polyamide with UV protection.
- Top ceiling and suction grilles in galvanized steel painted with oven RAL 7035 grey polyester.
- Posts made of AISI-304 stainless steel.
- Cooler panels type 5090, 100 mm thick..
- Centrifugal fan group in galvanized steel.
- MET MANN patented automatic emptying system.
- Hydraulic and electrical installation connected at the factory.
- Bearing support with anti-corrosive treatment with protection cover.
- Base bench with legs for easy transport and installation.
- GATES QUADPOWER V-Belts.
- WILO water pump.
- IE3 high efficiency electric motors.
- Quick opening of the panels with half-turn fasteners.
- Possibility of supply with ceiling and panels in AISI-304 stainless steel.
- They can be supplied with filtering systems to comply with the BRC food standard, ATEX motors, etc.

## REFROIDISSEURS ÉVAPORATIFS INDUSTRIELS

Les refroidisseurs évaporatifs sont un système de refroidissement naturel qui utilise l'eau comme élément de refroidissement. Son principe de fonctionnement de base est d'aspirer l'air extérieur et de le faire passer à travers quelques panneaux de refroidissement humidifiés avec de l'eau. Une fois que l'air passe à travers ce panneau, il se refroidit et augmente son humidité. Une fois ce processus réalisé, l'air est propulsé à l'intérieur des locaux pour être climatisé et, sur la base des rénovations et de l'extraction d'air appropriées, des températures de confort agréables et une qualité d'air intérieur adaptée aux personnes sont atteintes.

Les climatiseurs évaporatifs AD BIG PREMIUM développent un débit d'air de **18.140 m³/h à 36.678 m³/h avec une pression disponible à un débit maximum de 100 Pa.**

Leur capacité de refroidissement convient aux locaux de 300m² à 615m². Pour les surfaces plus grandes, plus d'unités peuvent être installées ou des équipements avec un débit d'air plus élevé peuvent être sélectionnés dans notre gamme AD BIGGER PREMIUM.

Son fonctionnement est totalement écologique du fait qu'aucun type de gaz réfrigérant n'est utilisé en plus de nécessiter 80% d'énergie électrique en moins par rapport aux équipements de climatisation conventionnels.

Un autre aspect à garder à l'esprit est le renouvellement constant de l'air intérieur qui garantit l'élimination des environnements périmés d'odeurs et de fumées.

### CARACTÉRISTIQUES PRINCIPALES

- Bac à eau en polyamide épais avec protection UV.
- Plafond supérieur et grilles d'aspiration en acier galvanisé peint avec four Polyester gris RAL 7035.
- Poteaux en acier inoxydable AISI-304.
- Panneaux réfrigérants type 5090, épaisseur 100 mm.
- Groupe de ventilateurs centrifuges en acier galvanisé.
- Système de vidange automatique breveté MET MANN.
- Installation hydraulique et électrique raccordée en usine.
- Support de roulement avec traitement anticorrosion avec couvercle de protection.
- Banc de base avec pieds pour faciliter le transport et l'installation.
- Courroies trapézoïdales GATES QUADPOWER.
- Pompe à eau WILO.
- Moteurs électriques à haut rendement IE3.
- Ouverture rapide des panneaux avec attaches demi-tour.
- Possibilité d'approvisionnement avec plafond et panneaux en acier inoxydable AISI-304.
- Ils peuvent être fournis avec des systèmes de filtration conformes à la norme alimentaire BRC, Moteurs ATEX, etc.



Sistema de apertura rápida con fijadores de media vuelta.

Quick-opening apertures with half-turn knob.

Système d'ouverture rapide moyennant des fixateurs de demi-tour.



Sistema de distribución de agua aplicado en el techo.

Water distribution system in the upper cover.

Système de distribution d'eau appliqué au têt.



Soporte y rodamiento con tratamiento anticorrosivo DUROTECT de FAG.

Support and bearing with FAG DUROTECT anticorrosive treatment.

Maintien et maintien avec le traitement anticorrosion FAG DUROTECT.



Sistema de vaciado automático patentado por Met Mann.

Automatic drainage system patented by Met Mann.

Système de vanne automatique breveté par Met Mann.



Bomba de agua WILO con interruptor de nivel.

Wilco Water pump with level switch.

Pompe d'eau Wilco avec commutateur de niveau.



Grupo ventilador en acero galvanizado (con bastidor galvanizado en caliente) con tapas de protección del eje del ventilador.

Fan group in galvanized steel (with hot-dip galvanized frame) with protection covers for the fan shaft.

Groupe de ventilateurs en acier galvanisé (avec cadre galvanisé à chaud) avec couvercles de protection pour l'arbre du ventilateur.



Bancada inferior para la facilidad de transporte e instalación.

Lower base for ease of transport and installation.

Bâti base pour faciliter le transport et l'installation.



**MET MANN**  
Creando Clima desde 1959

**V SALIDA DE AIRE INFERIOR**  
Presión disponible: 100 Pa

**WITH BOTTOM AIR DISCHARGE**  
Available pressure: 100 Pa

**SORTIE D'AIR INFÉRIURE**  
Pression disponible: 100 Pa

MODELO Model Modèle	CAUDAL Air flow Débit d'air	PANEL 5090 Pannels Panneaux	EFICACIA PANEL Panel efficiency Efficacité panneau	MOTOR Engine Moteur	VELOCIDAD VENTILADOR Fan speed Vitesse ventilateur	NIVEL SONORO Sound level Niveau sonore	EQUIPO STANDARD Standard equipment Standard appareil	EQUIPO INOX Inox equipment Appareil Inox
-	m³/h - Pa*	100mm m² - m/s	%	kW	R.P.M	dB (A) a 3m		
AD-25-V-100-030	18.140 - 100	4,80 m² - 1,04 m/s	90,0	3,00 (B)	538	68	15012551030S	15012551030I
AD-25-V-100-040	20.104 - 104	4,80 m² - 1,16 m/s	90,0	4,00 (B)	578	70	15012551040S	15012551040I
AD-25-V-100-055	22.307 - 103	4,80 m² - 1,29 m/s	89,0	5,50 (B)	621	74	15012551055S	15012551055I
AD-40-V-100-040	28.541 - 108	7,20 m² - 1,10 m/s	90,0	4,00 (B)	381	67	15014051040S	15014051040I
AD-40-V-100-055	32.417 - 103	7,20 m² - 1,25 m/s	89,0	5,50 (B)	413	69	15014051055S	15014051055I
AD-40-V-100-075	36.678 - 109	7,20 m² - 1,41 m/s	86,0	7,50 (B)	446	73	15014051075S	15014051075I

POTENCIA BOMBA AGUA / WATER PUMP POWER/ PUISSANCE DE POMPE À EAU: 250W 230V/1/50Hz

TENSIÓN MOTOR / VOLTAGE MOTOR / TENSION MOTEUR (B) 400V/III/50Hz

Pa\* Presión disponible / Available pressure / Pression disponible

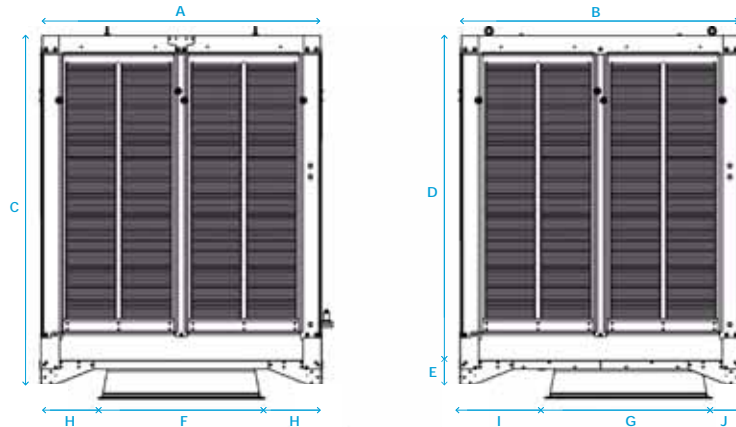
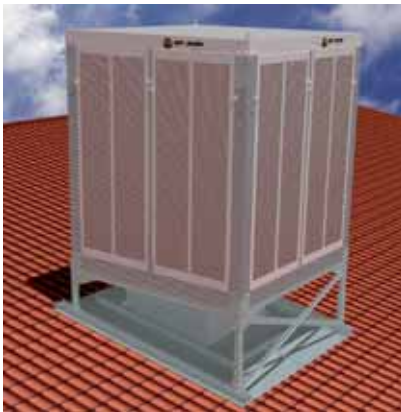
Consultar presión superior a 100 Pa  
Consult pressure greater than 100 Pa  
Consulter pression supérieure à 100 Pa

**UV WATER  
CLEANNING**



031501101010M

## DIMENSIONES / Dimensions (mm)



MODELO Model Modèle	A	B	C	D	E	F	G	H	I	J	PESO VACÍO Kg Empty wgt. Poids (à vide)	PESO CON AGUA Kg Wgt. w/water Poids (eau)
AD-25-V	1510	1510	1684	1262	423	850	850	850	330	481	350 (max.)	433 (max.)
AD-40-V	1510	1510	2184	1762	423	850	850	330	481	179	408 (max.)	491 (max.)

## EJEMPLOS DE INSTALACIÓN

INSTALLATION EXAMPLES  
EXEMPLES D'INSTALLATIO

Pág. 108-111

**OBSERVACIONES:** LOS ENFRIADORES CON TERMINACIÓN INOX INCORPORAN LOS PANELES ENFRIADORES Y TECHO EN ACERO INOXIDABLE AISI-304. EL RESTO DE LOS COMPONENTES SON IGUALES AL EQUIPO ESTÁNDAR.

**COMMENTS:** COOLERS WITH MODEL CODES ENDING IN INOX INCORPORATE AISI-304 STAINLESS STEEL COOLING PANELS AND SEALING. THE OTHER COMPONENTS ARE THE SAME AS IN THE STANDARD UNITS.

**OBSERVATIONS:** LES RAFFRAÎCHISSEURS EN VERSION INOX INCORPorent LES PANNEAUX RAFFRAÎCHISSEURS EN ACIER INOXYDABLE AISI-304, ET LE RESTE DE COMPOSANTS SONT LES MÊMES QUE L'APPAREIL STANDARD.

## VS

### SALIDA DE AIRE SUPERIOR

Presión disponible: 100 Pa

### TOP AIR DISCHARGE

Available pressure: 100 Pa

### SORTIE D'AIR SUPÉRIEURE

Pression disponible: 100 Pa

MODELO Model Modèle	CAUDAL Air flow Débit d'air	PANEL 5090 Pannels Panneaux	EFICACIA PANEL Panel efficiency Efficacité panneau	MOTOR Engine Moteur	VELOCIDAD VENTILADOR Fan speed Vitesse ventilateur	NIVEL SONORO Sound level Niveau sonore	EQUIPO STANDARD Standard equipment Standard appareil	EQUIPO INOX Inox equipment Appareil Inox
-	m³/h - Pa*	100mm m² - m/s	%	kW	R.PM	dB (A) a 3m		
AD-25-VS-100-030	18.140 - 100	4,80 m² - 1,04 m/s	90,0	3,00 (B)	538	68	15012561030S	15012561030I
AD-25-VS-100-040	20.104 - 104	4,80 m² - 1,16 m/s	90,0	4,00 (B)	578	70	15012561040S	15012561040I
AD-25-VS-100-055	22.307 - 103	4,80 m² - 1,29 m/s	89,0	5,50 (B)	621	74	15012561055S	15012561055I
AD-40-VS-100-040	28.541 - 108	7,20 m² - 1,10 m/s	90,0	4,00 (B)	381	67	15014061040S	15014061040I
AD-40-VS-100-055	32.417 - 103	7,20 m² - 1,25 m/s	89,0	5,50 (B)	413	69	15014061055S	15014061055I
AD-40-VS-100-075	36.678 - 109	7,20 m² - 1,41 m/s	86,0	7,50 (B)	446	73	15014061075S	15014061075I

POTENCIA BOMBA AGUA / WATER PUMP POWER/ PUISSANCE DE POMPE À EAU: 250W 230V/I/50Hz

TENSIÓN MOTOR / VOLTAGE MOTOR / TENSION MOTEUR (B) 400V/III/50Hz

Pa\* Presión disponible / Available pressure / Pression disponible

**UV WATER  
CLEANNING**



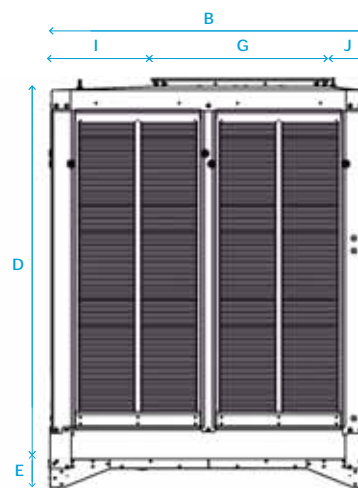
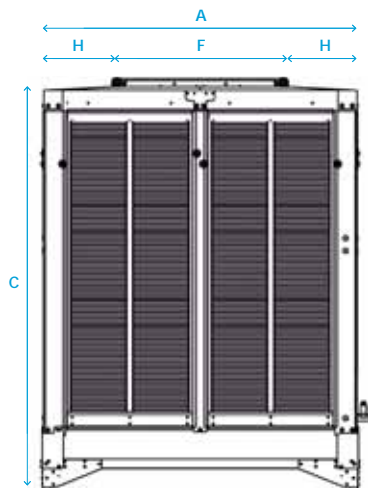
031501101010M

Consultar presión superior a 100 Pa

Consult pressure greater than 100 Pa

Consulter pression supérieure à 100 Pa

## DIMENSIONES / Dimensions (mm)



MODELO Model Modèle	A	B	C	D	E	F	G	H	I	J	PESO VACÍO Kg Empty wgt. Poids (à vide)	PESO CON AGUA Kg Wgt. w/water Poids (eau)
AD-25-VS	1510	1510	1741	1319	423	606	606	452	702	202	352 (max.)	435 (max.)
AD-40-VS	1510	1510	2238	1816	423	769	797	371	511	202	423 (max.)	506 (max.)

## EJEMPLOS DE INSTALACIÓN

INSTALLATION EXAMPLES  
EXEMPLES D'INSTALLATIO

Pág. 108-111

**OBSERVACIONES:** LOS ENFRIADORES CON TERMINACIÓN INOX INCORPORAN LOS PANELES ENFRIADORES Y TECHO EN ACERO INOXIDABLE AISI-304. EL RESTO DE LOS COMPONENTES SON IGUALES AL EQUIPO ESTÁNDAR.

**COMMENTS:** COOLERS WITH MODEL CODES ENDING IN INOX INCORPORATE AISI-304 STAINLESS STEEL COOLING PANELS. THE OTHER COMPONENTS ARE THE SAME AS IN THE STANDARD UNITS.

**OBSERVATIONS:** LES RAFFRAÎCHISSEURS EN VERSION INOX INCORPorent LES PANNEAUX RAFFRAÎCHISSEURS EN ACIER INOXYDABLE AISI-304, ET LE RESTE DE COMPOSANTS SONT LES MÊMES QUE L'APPAREIL STANDARD.



**MET MANN**  
Creando Clima desde 1959

www.metmann.com - Tel +34 93 851 15 99 - C/ Fontcuberta, 32-36 08560 - Manlleu (Barcelona) SPAIN

**H** **SALIDA DE AIRE LATERAL**  
Presión disponible: 100 Pa

**SIDE AIR DISCHARGE**  
Available pressure: 100 Pa

**SORTIE D'AIR LATÉRALE**  
Pression disponible: 100 Pa

MODELO Model Modèle	CAUDAL Air flow Débit d'air	PANEL 5090 Pannels Panneaux	EFICACIA PANEL Panel efficiency Efficacité panneau	MOTOR Engine Moteur	VELOCIDAD VENTILADOR Fan speed Vitesse ventilateur	NIVEL SONORO Sound level Niveau sonore	EQUIPO STANDARD Standard equipment Standard appareil	EQUIPO INOX Inox equipment Appareil Inox
-	m³/h - Pa*	100mm m² - m/s	%	kW	R.P.M	dB (A) a 3m		
AD-25-H-100-030	18.140 - 100	3,60 m² - 1,40 m/s	88,0	3,00 (B)	538	68	15012541030S	15012541030I
AD-25-H-100-040	20.104 - 104	3,60 m² - 1,55 m/s	87,5	4,00 (B)	578	70	15012541040S	15012541040I
AD-25-H-100-055	22.307 - 103	3,60 m² - 1,72 m/s	87,0	5,50 (B)	621	74	15012541055S	15012541055I
AD-40-H-100-040	28.541 - 108	5,40 m² - 1,46 m/s	88,0	4,00 (B)	381	67	15014041040S	15014041040I
AD-40-H-100-055	31.417 - 103	5,40 m² - 1,66 m/s	87,0	5,50 (B)	413	69	15014041055S	15014041055I
AD-40-H-100-075 (1)	36.678 - 109	5,40 m² - 1,88 m/s	86,0	7,50 (B)	446	73	15014041075S	15014041075I

POTENCIA BOMBA AGUA / WATER PUMP POWER/ PUISSANCE DE POMPE À EAU: 250W 230V/I/50Hz

TENSIÓN MOTOR / VOLTAGE MOTOR / TENSION MOTEUR (B) 400V/III/50Hz

Pa\* Presión disponible / Available pressure / Pression disponible

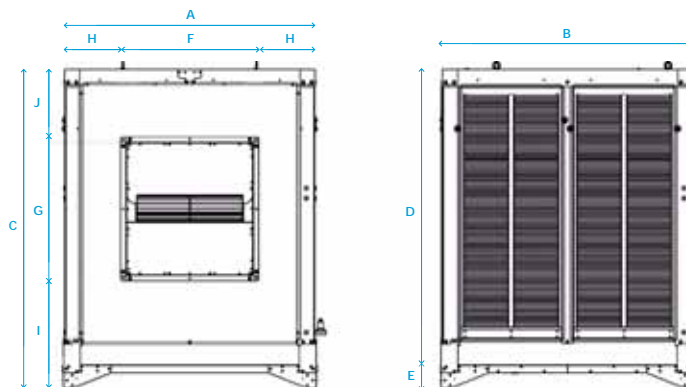
(1) Con separador de gotas / With drop separator / avec séparateur de gouttes



031501101010M

Consultar presión superior a 100 Pa  
Consult pressure greater than 100 Pa  
Consulter pression supérieure à 100 Pa

## DIMENSIONES / Dimensions (mm)



MODELO Model Modèle	A	B	C	D	E	F	G	H	I	J	PESO VACÍO Kg Empty wgt. Poids (à vide)	PESO CON AGUA Kg Wgt. w/water Poids (eau)
AD-25-H	1510	1545	1684	1262	422	604	604	453	940	140	342 (max.)	425 (max.)
AD-40-H	1510	1545	2184	1762	422	767	790	372	960	434	408 (max.)	491 (max.)

## EJEMPLOS DE INSTALACIÓN INSTALLATION EXAMPLES EXEMPLES D'INSTALLATIO

Pág. 108-111

**OBSERVACIONES:** LOS ENFRIADORES CON TERMINACIÓN INOX INCORPORAN LOS PANELES ENFRIADORES Y TECHO EN ACERO INOXIDABLE AISI-304. EL RESTO DE LOS COMPONENTES SON IGUALES AL EQUIPO ESTÁNDAR.  
**COMMENTS:** COOLERS WITH MODEL CODES ENDING IN INOX INCORPORATE AISI-304 STAINLESS STEEL COOLING PANELS. THE OTHER COMPONENTS ARE THE SAME AS IN THE STANDARD UNITS.

**OBSERVATIONS:** LES RAFFRAÎCHISSEURS EN VERSION INOX INCORPorent LES PANNEAUX RAFFRAÎCHISSEURS EN ACIER INOXYDABLE AISI-304, ET LE RESTE DE COMPOSANTS SONT LES MÊMES QUE L'APPAREIL STANDARD.

## CURVAS CAUDAL / PRESIÓN · Flow / pressure curves · Courbes de débit / pression

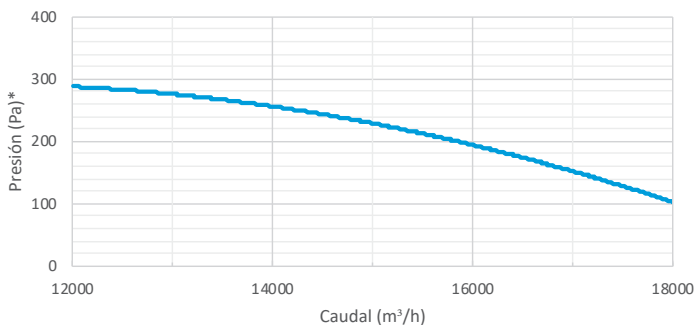
### Curvas de caudal / presión AD-25/40

Flow / pressure curves AD-25/40

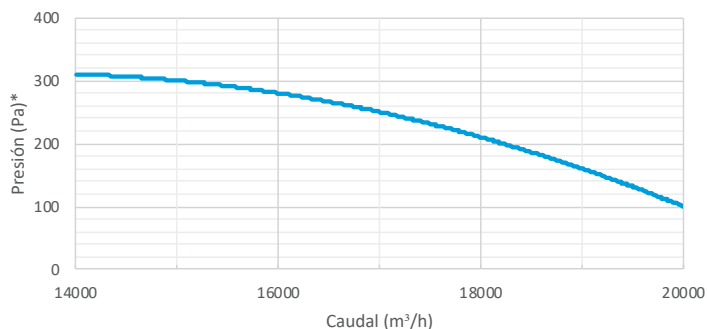
Courbes de débit / pression AD-25/40

(\*) Presión estática disponible  
Static pressure available  
Pression statique disponible

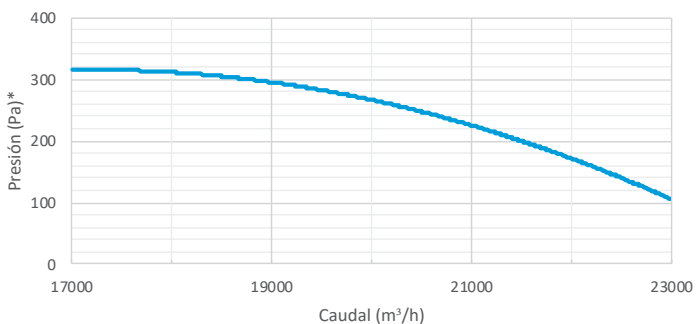
Prestaciones AD-25 (3 kW)



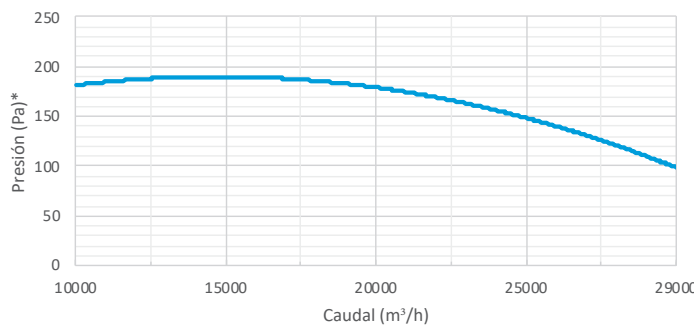
Prestaciones AD-25 (4 kW)



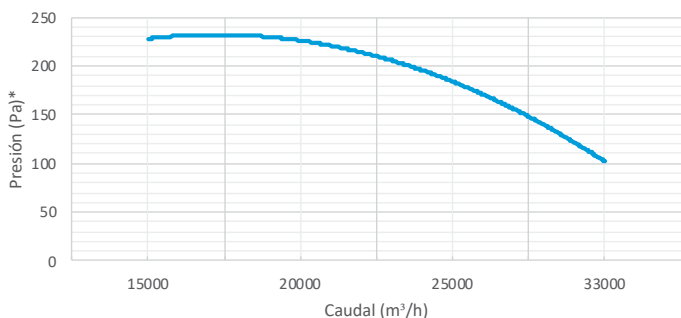
Prestaciones AD-25 (5,5 kW)



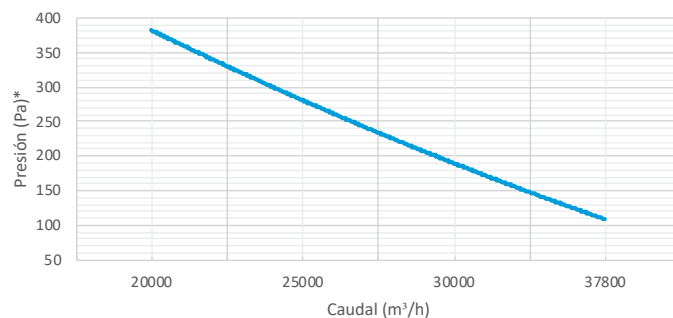
Prestaciones AD-40 (4 kW)



Prestaciones AD-40 (5,5 kW)



Prestaciones AD-40 (7,5 kW)

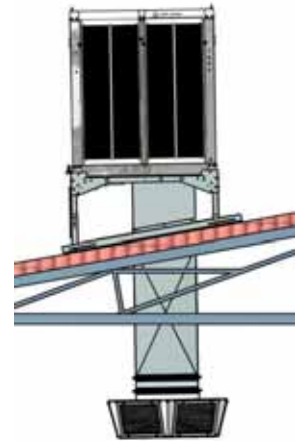


# AD BIG PREMIUM V

ENFRIADOR EVAPORATIVO ECOLÓGICO  
18.140 a 36.678 m³/h

## INSTALACIÓN EN CUBIERTA CON DIFUSOR DE AIRE 6 DIRECCIONES

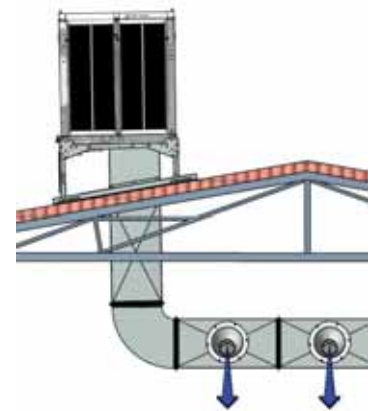
*Rooftop installation with 6-direction air diffuser*  
*Installation au toit avec diffuseur d'air de 6 sorties*



MODELO Model Modèle	EQUIPO Equipment Appareil	CUADRO ELÉCTRICO Electric panel Panneau Électrique		BANCADA Support Chaise	JUNTA FLEXIBLE Flexible joint Joint flexible	TRAMO RECTO Straight stretch Section droite	DIFUSOR AIRE Air difusor Diffuseur d'air
		1 velocidad	Variador			1 m	
AD-25-V-100-030 18.140 m³/h	15012551030S	04150155082	04150120088	03091501040	1805AV8585	1805TR850	03231501035
AD-25-V-100-040 20.104 m³/h	15012551040S	04150155071	04150120071	03091501040	1805AV8585	1805TR850	03231501035
AD-25-V-100-055 22.307 m³/h	15012551055S	04150155080	04150120073	03091501040	1805AV8585	1805TR850	03231501035
AD-40-V-100-040 28.541 m³/h	15014051040S	04150155071	04150120071	03091501040	1805AV8585	1805TR850	03231501035
AD-40-V-100-055 32.417 m³/h	15014051055S	04150155080	04150120073	03091501040	1805AV8585	1805TR850	03231501035
AD-40-V-100-075 36.678 m³/h	15014051075S	04150175020	04150120173	03091501040	1805AV8585	1805TR850	03231501035

## INSTALACIÓN EN CUBIERTA CON CONDUCTOS DE AIRE Y BOCAS DE IMPULSIÓN

*Rooftop installation with air ducts and impulsion vents*  
*Installation au toit avec des gaines d'air et cônes d'impulsion*



MODELO Model Modèle	EQUIPO Equipment Appareil	CUADRO ELÉCTRICO Electric panel Panneau Électrique		BANCADA Support Chaise	JUNTA FLEXIBLE Flexible joint Joint flexible	TRAMO RECTO Straight stretch Section droite	CURVA 90° Corve Courbe	BOCAS (10u) Mouth Bouche
		1 velocidad	Variador			1 m		
AD-25-V-100-030 18.140 m³/h	15012551030S	04150155082	04150120088	03091501040	1805AV8585	1805TR850	1805TC850	04150PAKCONO
AD-25-V-100-040 20.104 m³/h	15012551040S	04150155071	04150120071	03091501040	1805AV8585	1805TR850	1805TC850	04150PAKCONO
AD-25-V-100-055 22.307 m³/h	15012551055S	04150155080	04150120073	03091501040	1805AV8585	1805TR850	1805TC850	04150PAKCONO
AD-40-V-100-040 28.541 m³/h	15014051040S	04150155071	04150120071	03091501040	1805AV8585	1805TR850	1805TC850	04150PAKCONO
AD-40-V-100-055 32.417 m³/h	15014051055S	04150155080	04150120073	03091501040	1805AV8585	1805TR850	1805TC850	04150PAKCONO
AD-40-V-100-075 36.678 m³/h	15014051075S	04150175020	04150120173	03091501040	1805AV8585	1805TR850	1805TC850	04150PAKCONO

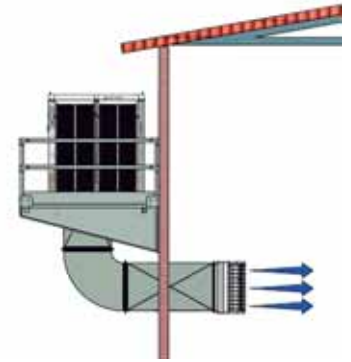
**ATENCIÓN:** Este es un esquema orientativo de instalación. La instalación definitiva deberá ser realizada según las normativas vigentes del país donde se va a instalar el equipo.  
**NOTE:** This is a sample installation scheme. The actual installation will be performed in. Compliance with standards in effect in the country where the equipment will be installed.  
**ATTENTION:** C'est un schéma indicatif pour une possible installation. L'installation définitive être réalisée selon les normes en vigueur du pays ou on va installer l'appareil.

# AD BIG PREMIUM V

ENFRIADOR EVAPORATIVO ECOLÓGICO  
18.140 a 36.678 m<sup>3</sup>/h

## INSTALACIÓN MURAL CON DIFUSOR DE AIRE DE 3 DIRECCIONES

Wall installation with 3 direction air diffuser  
Installation pour le mur avec diffuseur de 3 sorties

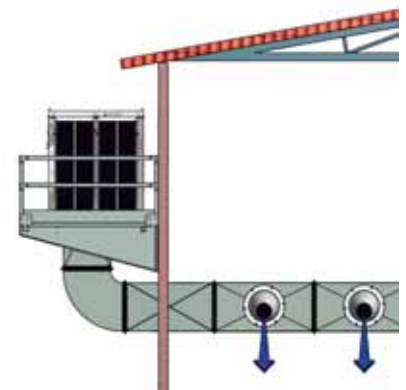


AD-25-V / AD-40-V

MODELO Model Modèle	EQUIPO Equipment Appareil	CUADRO ELÉCTRICO Electric panel Panneau Électrique		BANCADA Support Chaise	JUNTA FLEXIBLE Flexible joint Joint flexible	TRAMO RECTO Straight stretch Section droite	CURVA 90° Corve Courbe	DIFUSOR AIRE Air difusor Diffuseur d'air
		1 velocidad	Variador			1 m		
AD-25-V-100-030 18.140 m <sup>3</sup> /h	15012551030S	04150155082	04150120088	03091501027	1805AV8585	1805TR850	1805TC850	03231501134
AD-25-V-100-040 20.104 m <sup>3</sup> /h	15012551040S	04150155071	04150120071	03091501027	1805AV8585	1805TR850	1805TC850	03231501134
AD-25-V-100-055 22.307 m <sup>3</sup> /h	15012551055S	04150155080	04150120073	03091501027	1805AV8585	1805TR850	1805TC850	03231501134
AD-40-V-100-040 28.541 m <sup>3</sup> /h	15014051040S	04150155071	04150120071	03091501027	1805AV8585	1805TR850	1805TC850	03231501134
AD-40-V-100-055 32.417 m <sup>3</sup> /h	15014051055S	04150155080	04150120073	03091501027	1805AV8585	1805TR850	1805TC850	03231501134
AD-40-V-100-075 36.678 m <sup>3</sup> /h	15014051075S	04150175020	04150120173	03091501027	1805AV8585	1805TR850	1805TC850	03231501134

## INSTALACIÓN MURAL CON CONDUCTOS DE AIRE Y BOCAS DE IMPULSIÓN

Wall installation with air ducts and impulsion vents  
Installation pour le mur avec des gaines d'air et cônes d'impulsion



MODELO Model Modèle	EQUIPO Equipment Appareil	CUADRO ELÉCTRICO Electric panel Panneau Électrique		BANCADA Support Chaise	JUNTA FLEXIBLE Flexible joint Joint flexible	TRAMO RECTO Straight stretch Section droite	CURVA 90° Corve Courbe	BOCAS (10u) Mouth Bouche
		1 velocidad	Variador			1 m		
AD-25-V-100-030 18.140 m <sup>3</sup> /h	15012551030S	04150155082	04150120088	03091501027	1805AV8585	1805TR850	1805TC850	04150PAKCONO
AD-25-V-100-040 20.104 m <sup>3</sup> /h	15012551040S	04150155071	04150120071	03091501027	1805AV8585	1805TR850	1805TC850	04150PAKCONO
AD-25-V-100-055 22.307 m <sup>3</sup> /h	15012551055S	04150155080	04150120073	03091501027	1805AV8585	1805TR850	1805TC850	04150PAKCONO
AD-40-V-100-040 28.541 m <sup>3</sup> /h	15014051040S	04150155071	04150120071	03091501027	1805AV8585	1805TR850	1805TC850	04150PAKCONO
AD-40-V-100-055 32.417 m <sup>3</sup> /h	15014051055S	04150155080	04150120073	03091501027	1805AV8585	1805TR850	1805TC850	04150PAKCONO
AD-40-V-100-075 36.678 m <sup>3</sup> /h	15014051075S	04150175020	04150120173	03091501027	1805AV8585	1805TR850	1805TC850	04150PAKCONO

**ATENCIÓN:** Este es un esquema orientativo de instalación. La instalación definitiva deberá ser realizada según las normativas vigentes del país donde se va a instalar el equipo.  
**NOTE:** This is a sample installation scheme. The actual installation will be performed in. Compliance with standards in effect in the country where the equipment will be installed.  
**ATTENTION:** C'est un schéma indicatif pour une possible installation. L'installation définitive être réalisée selon les normes en vigueur du pays ou on va installer l'appareil.

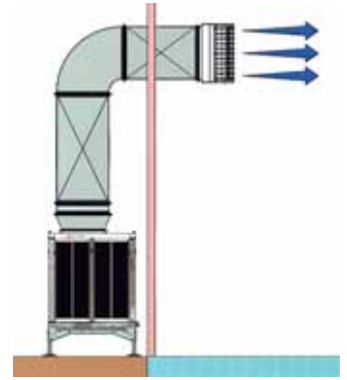


# AD BIG PREMIUM VS

ENFRIADOR EVAPORATIVO ECOLÓGICO  
18.140 a 36.678 m<sup>3</sup>/h

## INSTALACIÓN EN SUPERFÍCIE CON DIFUSOR DE AIRE DE 3 DIRECCIONES

*Ground surface installation with 3 direction air diffuser*  
*Installation au sol avec diffuseur de 3 sorties*

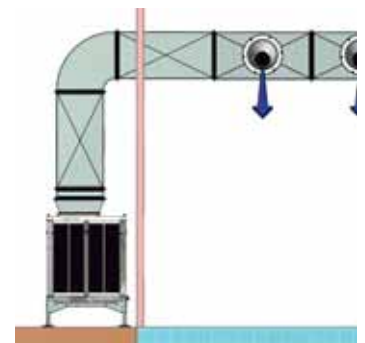


AD-25-VS/ 40-VS

MODELO Model Modèle	EQUIPO Equipment Appareil	CUADRO ELÉCTRICO Electric panel Panneau Électrique		JUNTA FLEXIBLE Flexible joint Joint flexible	TRAMO RECTO Straight stretch Section droite	CURVA 90° Corve Courbe	ACOPLAMIENTO Coupler Couplage	DIFUSOR AIRE Air difusor Diffuseur d'air
		1 velocidad	Variador		1 m			
AD-25-VS-100-030 18.140 m <sup>3</sup> /h	15012561030S	04150155082	04150120088	1805AV8585	1805TR850	1805TC850	180560608585	03231501134
AD-25-VS-100-040 20.104 m <sup>3</sup> /h	15012561040S	04150155071	04150120071	1805AV8585	1805TR850	1805TC850	180560608585	03231501134
AD-25-VS-100-055 22.307 m <sup>3</sup> /h	15012561055S	04150155080	04150120073	1805AV8585	1805TR850	1805TC850	180560608585	03231501134
AD-40-VS-100-040 28.541 m <sup>3</sup> /h	15014061040S	04150155071	04150120071	1805AV8585	1805TR850	1805TC850	180547408585	03231501134
AD-40-VS-100-055 32.417 m <sup>3</sup> /h	15014061055S	04150155080	04150120073	1805AV8585	1805TR850	1805TC850	180547408585	03231501134
AD-40-VS-100-075 36.678 m <sup>3</sup> /h	15014061075S	04150175020	04150120173	1805AV8585	1805TR850	1805TC850	180547408585	03231501134

## INSTALACIÓN EN SUPERFÍCIE CON CONDUCTOS DE AIRE Y BOCAS DE IMPULSIÓN

*Ground surface installation with air ducts and impulsion vents*  
*Installation au sol avec des gaines d'air et cônes d'impulsion*



AD-25-VS/ 40-VS

MODELO Model Modèle	EQUIPO Equipment Appareil	CUADRO ELÉCTRICO Electric panel Panneau Électrique		JUNTA FLEXIBLE Flexible joint Joint flexible	TRAMO RECTO Straight stretch Section droite	CURVA 90° Corve Courbe	ACOPLAMIENTO Coupler Couplage	BOCAS (10u) Mouth Bouche
		1 velocidad	Variador		1 m			
AD-25-VS-100-030 18.140 m <sup>3</sup> /h	15012561030S	04150155082	04150120088	1805AV8585	1805TR850	1805TC850	180560608585	04150PAKCONO
AD-25-VS-100-040 20.104 m <sup>3</sup> /h	15012561040S	04150155071	04150120071	1805AV8585	1805TR850	1805TC850	180560608585	04150PAKCONO
AD-25-VS-100-055 22.307 m <sup>3</sup> /h	15012561055S	04150155080	04150120073	1805AV8585	1805TR850	1805TC850	180560608585	04150PAKCONO
AD-40-VS-100-040 28.541 m <sup>3</sup> /h	15014061040S	04150155071	04150120071	1805AV8585	1805TR850	1805TC850	180547408585	04150PAKCONO
AD-40-VS-100-055 32.417 m <sup>3</sup> /h	15014061055S	04150155080	04150120073	1805AV8585	1805TR850	1805TC850	180547408585	04150PAKCONO
AD-40-VS-100-075 36.678 m <sup>3</sup> /h	15014061075S	04150175020	04150120173	1805AV8585	1805TR850	1805TC850	180547408585	04150PAKCONO

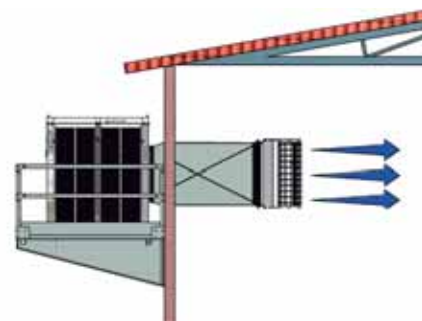
**ATENCIÓN:** Este es un esquema orientativo de instalación. La instalación definitiva deberá ser realizada según las normativas vigentes del país donde se va a instalar el equipo.  
**NOTE:** This is a sample installation scheme. The actual installation will be performed in. Compliance with standards in effect in the country where the equipment will be installed.  
**ATTENTION:** C'est un schéma indicatif pour une possible installation. L'installation définitive être réalisée selon les normes en vigueur du pays ou on va installer l'appareil.

# AD BIG PREMIUM H

ENFRIADOR EVAPORATIVO ECOLÓGICO  
18.140 a 36.678 m<sup>3</sup>/h

## INSTALACIÓN MURAL CON DIFUSOR DE AIRE DE 3 DIRECCIONES

Wall installation with 3 direction air diffuser  
Installation pour le mur avec diffuseur de 3 sorties

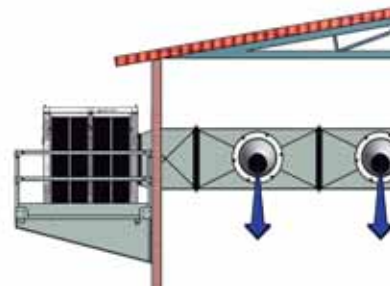


AD-25-H / AD-40-H

MODELO Model Modèle	EQUIPO Equipment Appareil	CUADRO ELÉCTRICO Electric panel Panneau Électrique		BANCADA Support Chaisse	JUNTA FLEXIBLE Flexible joint Joint flexible	TRAMO RECTO Straight stretch Section droite	ACOPLAMIENTO Coupler Couplage	DIFUSOR AIRE Air difusor Diffuseur d'air
		1 velocidad	Variador			1 m		
AD-25-H-100-030 18.140 m <sup>3</sup> /h	15012541030S	04150155082	04150120088	03091501027	1805AV8585	1805TR850	180560608585	03231501134
AD-25-H-100-040 20.104 m <sup>3</sup> /h	15012541040S	04150155071	04150120071	03091501027	1805AV8585	1805TR850	180560608585	03231501134
AD-25-H-100-055 22.307 m <sup>3</sup> /h	15012541055S	04150155080	04150120073	03091501027	1805AV8585	1805TR850	180560608585	03231501134
AD-40-H-100-040 28.541 m <sup>3</sup> /h	15014041040S	04150155071	04150120071	03091501027	1805AV8585	1805TR850	180547408585	03231501134
AD-40-H-100-055 32.417 m <sup>3</sup> /h	15014041055S	04150155080	04150120073	03091501027	1805AV8585	1805TR850	180547408585	03231501134
AD-40-H-100-075 36.678 m <sup>3</sup> /h	15014041075S	04150175020	04150120173	03091501027	1805AV8585	1805TR850	180547408585	03231501134

## INSTALACIÓN MURAL CON CONDUCTOS DE AIRE Y BOCAS DE IMPULSIÓN

Wall installation with air ducts and impulsion vents  
Installation pour le mur avec des gaines d'air et cônes d'impulsion



AD-25-H / 40-H

MODELO Model Modèle	EQUIPO Equipment Appareil	CUADRO ELÉCTRICO Electric panel Panneau Électrique		BANCADA Support Chaisse	JUNTA FLEXIBLE Flexible joint Joint flexible	TRAMO RECTO Straight stretch Section droite	ACOPLAMIENTO Coupler Couplage	BOCAS (10u) Mouth Bouche
		1 velocidad	Variador			1 m		
AD-25-H-100-030 18.140 m <sup>3</sup> /h	15012541030S	04150155082	04150120088	03091501027	1805AV8585	1805TR850	180560608585	04150PAKCONO
AD-25-H-100-040 20.104 m <sup>3</sup> /h	15012541040S	04150155071	04150120071	03091501027	1805AV8585	1805TR850	180560608585	04150PAKCONO
AD-25-H-100-055 22.307 m <sup>3</sup> /h	15012541055S	04150155080	04150120073	03091501027	1805AV8585	1805TR850	180560608585	04150PAKCONO
AD-40-H-100-040 28.541 m <sup>3</sup> /h	15014041040S	04150155071	04150120071	03091501027	1805AV8585	1805TR850	180547408585	04150PAKCONO
AD-40-H-100-055 32.417 m <sup>3</sup> /h	15014041055S	04150155080	04150120073	03091501027	1805AV8585	1805TR850	180547408585	04150PAKCONO
AD-40-H-100-075 36.678 m <sup>3</sup> /h	15014041075S	04150175020	04150120173	03091501027	1805AV8585	1805TR850	180547408585	04150PAKCONO

**ATENCIÓN:** Este es un esquema orientativo de instalación. La instalación definitiva deberá ser realizada según las normativas vigentes del país donde se va a instalar el equipo.

**NOTE:** This is a sample installation scheme. The actual installation will be performed in. Compliance with standards in effect in the country where the equipment will be installed.

**ATTENTION:** C'est un schéma indicatif pour une possible installation. L'installation définitive être réalisée selon les normes en vigueur du pays ou on va installer l'appareil.