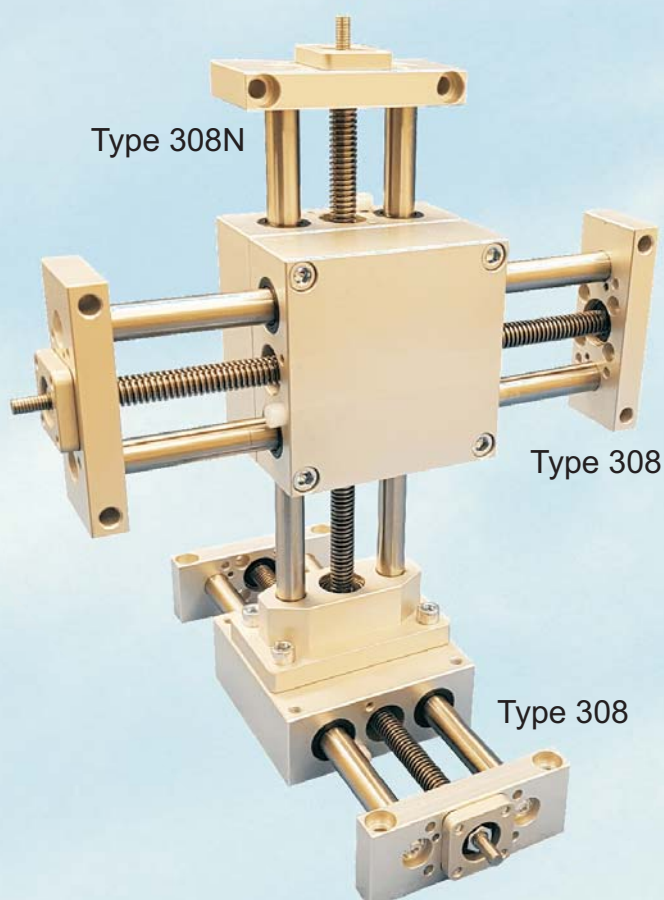




AVM
Automation

Elévations à vis trapézoïdale et vis à billes
Lifters with leadscrew and ballscrew
Type 308N

pour motorisation électrique / for electric driving



Catalogue N308N_16

ZA F - 68190 RAEDERSHEIM

Tél: +33 (0)3.89.83.69.40
Fax: +33 (0)3.89.83.69.41
avm@avm-automation.fr
www.avm-automation.fr

ELEVATION A VIS TRAPEZOIDALE / LIFTER WITH LEADSCREW Type 308N

Descriptif :

- Fixation par son extrémité renforcée pour application verticale
- Guidage par 2 colonnes en acier trempé sur **4 douilles à billes** ou par 2 colonnes en acier chromé sur **4 bagues bronze**
- Transmission par vis trapézoïdale - pas à droite ou à gauche
- Système irréversible
- Adaptation à toute motorisation de votre choix : (brushless, pas à pas, DC ... , moteurs non-fournis)
- Matériaux : aluminium et acier

Description :

- Fixing with its reinforced end for vertical using
- Guided by 2 rods in hardened steel on **4 ball bearings** or by 2 rods in chromed steel on **4 brass bearings**
- Transmission by leadscrew – right or left hand thread – not reversible
- Adaptation of any motorization of your choice (brushless, stepper, DC ..., motors not supplied)
- Materials: aluminium and steel

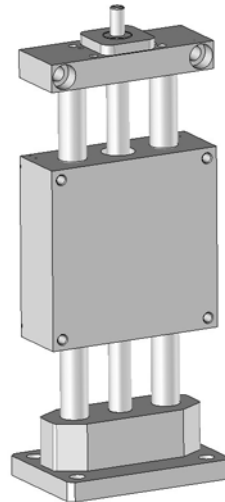
Options :

- Motor adaptation (interface + coupling)
- Carriage with smooth holes, for fixing carriage / carriage

Options :

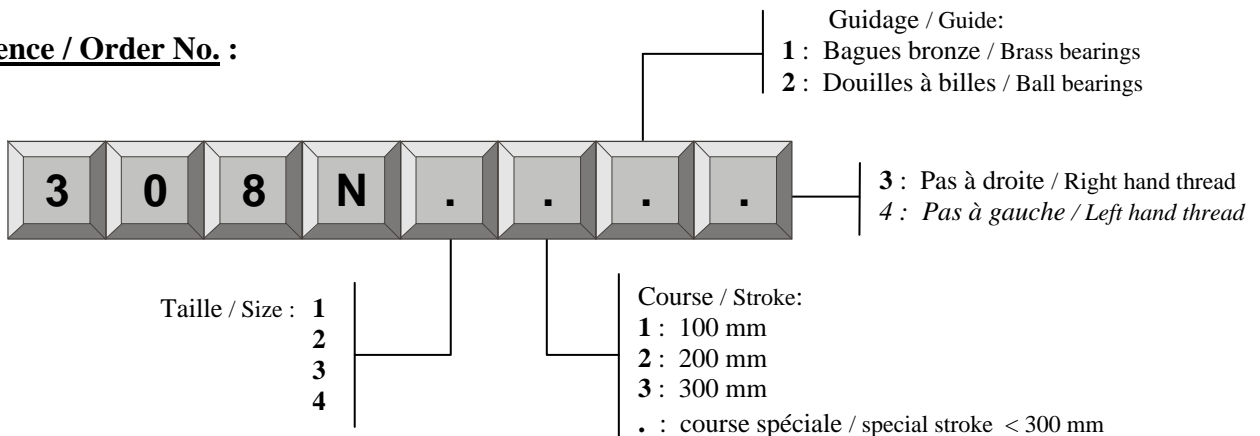
- Adaptation moteur (cloche + accouplement)
- Corps avec trous lisses pour montage corps / corps

sur demande : - Version anti-corrosion
- Corps court (T1 et T2)



Taille / Size		1	2	3	4	
Ø colonnes de guidage / Guide rods Ø	(mm)	Ø12	Ø16	Ø20	Ø25	
Ø x pas de vis / screw Ø x lead	(mm)	Ø10 x 2	Ø12 x 3	Ø16 x 4	Ø16 x 4	
Masse pour course 0 / Weight stroke 0	(kg)	1,090	1,930	3,810	6,830	
Masse par 100 mm / Weight per 100 mm	(kg)	0,210	0,360	0,620	0,900	
Masse en mouvement (chariot mobile) / Weight in motion	(kg)	0,510	0,785	1,600	3,000	
Friction du guidage / Guide friction	(N)	3	4	5	6	
Vitesse de translation maxi / Max. linear speed (< 300 mm)	(m/s)	0,016	0,030	0,053	0,053	
Accélération maxi / Max. acceleration	(m/s ²)	0,1	0,16	0,2	0,2	
Vitesse de rotation maxi / Max. rotating speed	(tr/min)	500	600	800	800	
Force axiale maxi / Max. axial load	(N)	360	670	1120	1875	
Précision axiale / Axial accuracy	(mm)	< 0,15	< 0,15	< 0,15	< 0,15	
Charge maxi embarquée / Maxi carried load	(kg)	3	6	12	23	
Couple d'entraînement - sous charge F (kg) / Driving torque - under load F (kg)	horizontal	(Nm)	0,003 x F	0,004 x F	0,005 x F	0,005 x F
	vertical	(Nm)	0,014 x F	0,021 x F	0,028 x F	0,028 x F
Température de service / Working temperature	(°C)	5 à 80	5 à 80	5 à 80	5 à 80	

Référence / Order No. :



Descriptif :

- Fixation par son extrémité renforcée pour application verticale
- Guidage par 2 colonnes en acier trempé sur **4 douilles à billes**
- Transmission par vis à billes roulée de précision - pas à droite
- Système réversible
- Adaptation à toute motorisation de votre choix : (brushless, pas à pas, DC ... , moteurs non-fournis)
- Matériaux : aluminium et acier

Description :

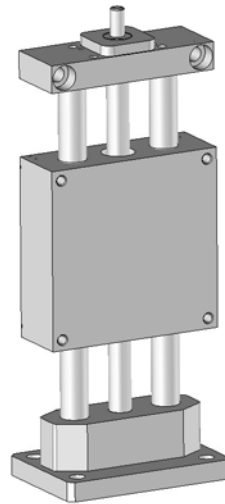
- Fixing with its reinforced end for vertical using
- Guided by 2 rods in hardened steel on **4 ball bearings**
- Transmission by ballscrew – right or hand thread – reversible
- Adaptation of any motorization of your choice (brushless, stepper, DC ..., motors not supplied)
- Materials: aluminium and steel

Options :

- Adaptation moteur (cloche + accouplement)
- Corps avec trous lisses pour montage corps / corps

Options :

- Motor adaptation (interface + coupling)
- Carriage with smooth holes, for fixing carriage / carriage



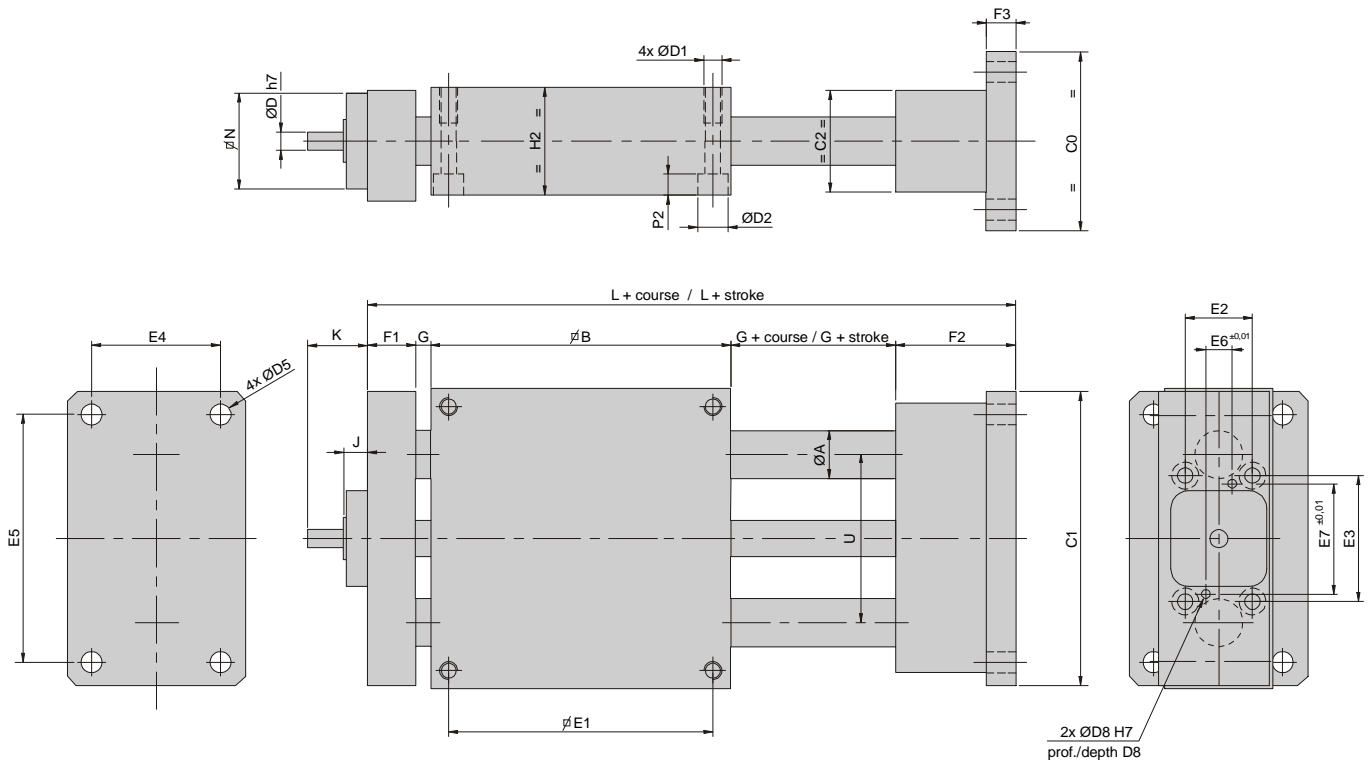
Taille / Size		1	2	3	4
Ø colonnes de guidage / Guide rods Ø	(mm)	Ø12	Ø16	Ø20	Ø25
Ø x pas de vis / screw Ø x lead	(mm)	Ø8 x 2,5	Ø12 x 4	Ø16 x 5	Ø16 x 5
Masse pour course 0 / Weight stroke 0	(kg)	1,090	1,930	3,810	6,830
Masse par 100 mm / Weight per 100 mm	(kg)	0,210	0,360	0,620	0,900
Masse en mouvement (chariot mobile) / Weight in motion	(kg)	0,510	0,785	1,600	3,000
Friction du guidage / Guide friction	(N)	3	4	5	6
Vitesse de translation maxi / Max. linear speed	(m/s)	0,12	0,20	0,25	0,25
Accélération maxi / Max. acceleration	(m/s ²)	1	1,6	2	2
Vitesse de rotation maxi / Max. rotating speed	(tr/min)	3000	3000	3000	3000
Rendement mécanique / Mechanical efficiency		0,85	0,85	0,85	0,85
Couple de friction (chariot mobile) / Friction torque	(Nm)	0,08	0,15	0,27	0,36
Force axiale maxi / Max. axial load	(N)	360	670	1120	1875
Précision axiale / Axial accuracy	(mm)	< 0,07	< 0,07	< 0,07	< 0,07
Charge maxi embarquée / Maxi carried load	(kg)	3	6	12	23
Couple d'entraînement maxi / Max. driving torque	(Nm)	0,20	0,55	1,10	1,80
Température de service / Working temperature	(°C)	5 à 80	5 à 80	5 à 80	5 à 80

Référence / Order No. :



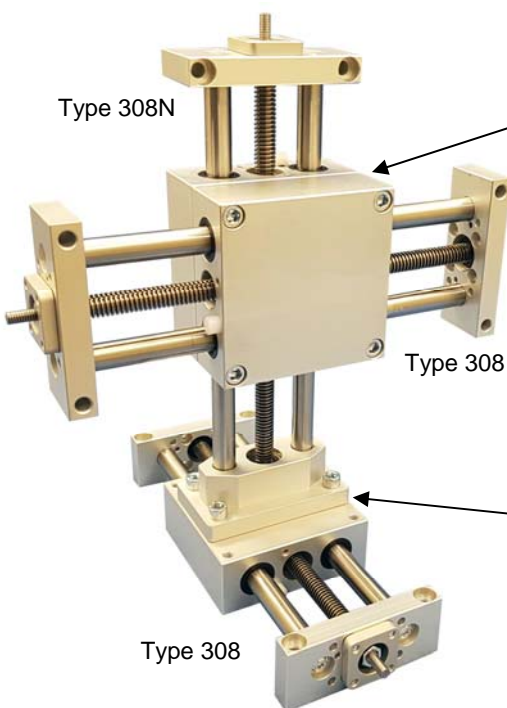
Taille / Size : 1
2
3
4

Course / Stroke:
1 : 100 mm
2 : 200 mm
3 : 300 mm
. : course spéciale / special stroke < 300 mm



Modèle	A	B	C0	C1	C2	D	D1	D2	D5	D8	E1	E2	E3	E4
308N1	12	85	48	83	28	5	M6	10	6,5	3,02	73	19,2	36,4	32
308N2	16	98	65	98	34	6	M6	10	8,5	3,02	88	22,4	42	45
308N3	20	130	88	128	44	8	M8	13,5	11	4,02	115	30	54	62
308N4	25	160	98	156	54	8	M10	17	13	4,02	140	34	60	68

Modèle	E5	E6	E7	F1	F2	F3	G	H2	J	K	L	N	P2	U
308N1	67	8	31,6	12	29	10	5	32	6	16	136	27	7	46
308N2	78	11	37,4	16	38	12	6	36	7	20	164	32	7	56
308N3	102	16	49	20	48	14	6	46	8	23	210	41,5	8	72
308N4	126	14	56	25	58	16	6	56	8	23	255	45,5	11	88



Montage en table croisée / Crossed table assembly
 Corps avec trous lisses / Carriage with smooth holes
 (4 vis fournies / delivered with 4 screws)

Modèle	Référence / Order No.	ØD1
3081/308N1	3089221	Ø6,5
3082/308N2	3089222	Ø6,5
3083/308N3	3089223	Ø8,5
3084/308N4	3089224	Ø10,5

Montage sur corps (ou plaque de base) / Mounting on carriage (or base plate)
 => voir/ see page N3-024

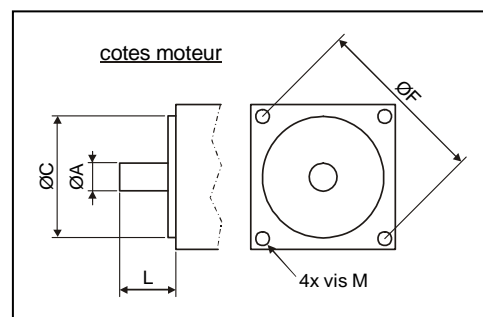
Adaptation moteur / Motor adaptation :

(à commander séparément / to order separately)

Cette adaptation comprend :

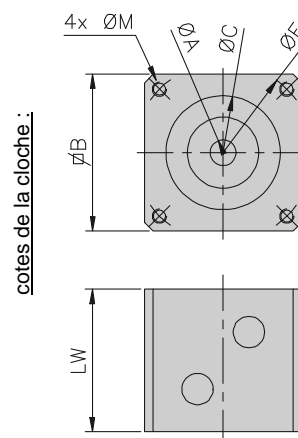
- la cloche pour la fixation du moteur
- l'accouplement d'arbre
- la visserie

Masse / weight : ~ 0,300 kg



Modèle	A	L	ØC	ØF	M	Référence /Order No.	B	LW
308N1	Ø6	16	Ø25	Ø32	Ø3,2	3089111	42	40
	Ø5	24	Ø22	Ø43,8	Ø3,5	3089115	42	48
	Ø6,35	22	Ø38,1	Ø66,7	M5	3089116	58	50
308N2	Ø6,35	22	Ø38,1	Ø66,7	M5	3089121	58	50
	Ø9	20	Ø40	Ø63	M5	3089123	58	50
	Ø9	24	Ø40	Ø63	M5	3089124	58	50
308N3	Ø6,35	22	Ø38,1	Ø66,7	M5	3089131	58	53
	Ø9	20	Ø40	Ø63	M5	3089133	58	53
	Ø14	30	Ø80	Ø100	M6	3089145	82	62

Autres adaptations sur demande en précisant les 6 cotes du moteur (A, L, C, F, M, B)



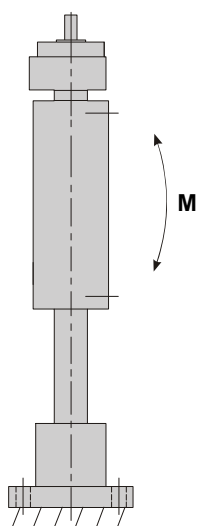
Charges admissibles / Admissible payload :

Guidage sur douilles à billes / Guide on ball bearings

M max (Nm)	Course / stroke		
	100	200	300
308N1	10	6	3
308N2	19	12	7
308N3	34	22	12
308N4	60	39	21

Guidage sur bagues lisses / Guide on brass bearings

M max (Nm)	Course / stroke		
	100	200	300
308N1	5	3	1,5
308N2	10	6	3
308N3	18	11	6
308N4	35	22	12



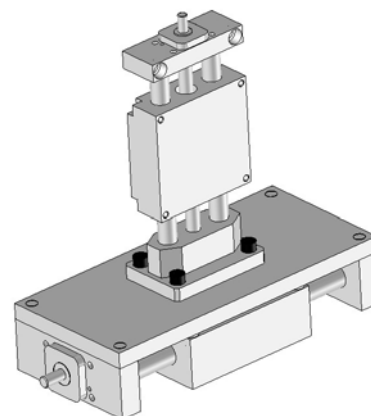
Lorsque le déport est important, le guidage sur douilles à billes est préconisé

Montage sur plaque de base ou corps d'une table Type 308
/ Mounting on base plate or carriage of a table Type 308

Sur plaque de base – en ligne / On base plate – on line :

Ces adaptations comprennent la visserie et les 4 taraudages sur la plaque de base
 / These adaptations include screws and 4 threads on the base plate

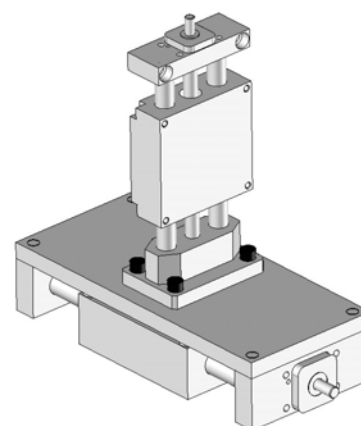
		Table d'élévation			
↓	sur ←	308N1	308N2	308N3	308N4
Plaque de base	Taille 1	3089310	3089311	3089312	-
	Taille 2	3089314	3089315	3089316	3089317
	Taille 3	3089318	3089319	3089320	3089321
	Taille 4	3089322	3089323	3089324	3089325



Sur plaque de base – à 90° / On base plate – at 90° :

Ces adaptations comprennent la visserie et les 4 taraudages sur la plaque de base
 / These adaptations include screws and 4 threads on the base plate

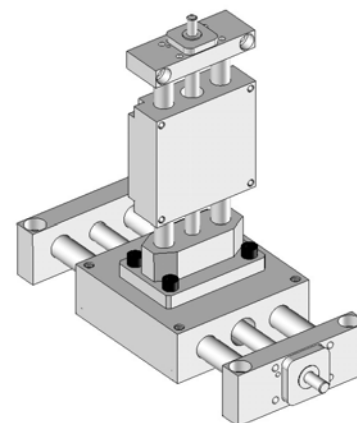
		Table d'élévation			
↓	sur ←	308N1	308N2	308N3	308N4
Plaque de base	Taille 1	3089326	-	-	-
	Taille 2	3089330	3089331	-	-
	Taille 3	3089334	3089335	3089336	-
	Taille 4	3089338	3089339	3089340	3089341



Sur corps long – à 90° / On long carriage – at 90° :

Ces adaptations comprennent la visserie et les 4 taraudages sur le corps
 / These adaptations include screws and 4 threads on carriage

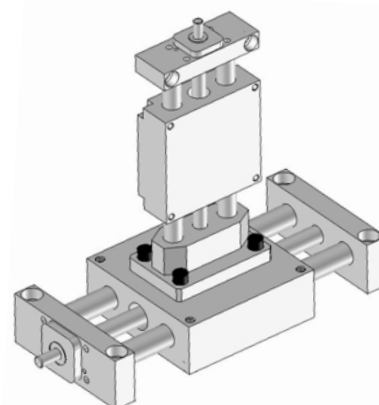
		Table d'élévation			
↓	sur ←	308N1	308N2	308N3	308N4
Corps long	Taille 1	3089342	-	-	-
	Taille 2	3089346	3089347	-	-
	Taille 3	3089350	3089351	3089352	-
	Taille 4	3089354	3089355	3089356	3089357



Sur corps long – en ligne / On long carriage – on line :

Ces adaptations comprennent la visserie et les 4 taraudages sur le corps
 / These adaptations include screws and 4 threads on carriage

		Table d'élévation			
↓	sur ←	308N1	308N2	308N3	308N4
Corps long	Taille 1	-	-	-	-
	Taille 2	3089362	-	-	-
	Taille 3	3089366	3089367	-	-
	Taille 4	3089370	3089371	3089372	3089373



Notre gamme de produits / Our products range



Manipulation pneumatique:

- Portiques
- Unités linéaires
- Modules rotatifs
- Pinces de préhension



Guidages pour vérins pneumatiques:

- Unités de guidage en H (Classique, Renforcée, Lourde)
- Unités de guidage en U (Classique, Légère)
- Unités linéaires
- Chariots à billes
- Guidages en Inox
- Guidages modulaires (paliers, accouplements, colonnes)



Vérins guidés compacts



Tables manuelles:

- Tables simples
- Tables à vis trapézoïdales
- Tables d'élévation
- Tables à pas inversé
- Mini-tables

Guidages pour motorisation électrique:

- Tables à vis à billes ou vis trapézoïdale
- Unités de guidage pour vérins à vis
- Guidages en Inox pour actionneurs à tige
- Unités linéaires pour moteurs LinMot



Produits sur cahier des charges



**ZA - 16 rue du Rimbach
F - 68190 RAEDERSHEIM**

Tél : +33 (0)3.89.83.69.40

Fax: +33 (0)3.89.83.69.41

avm@avm-automation.fr

www.avm-automation.fr