

Pin Type	Interface Dim L	Pin Type	更改 REV	版變內容 MODIFICATION	日期 DATE	修改 DRAW
Detect	3.5 mm	25,26				
General	4.25 mm	All Other Pins				
Power	5.0 mm	1,13,38,50				

備註

- 一. 成品最終檢驗項目:
- A. 外觀部分:
- a. 組裝後塑膠於干涉位不可有裂痕 (特別在兩端側面).
 - b. 端子不可有缺損,歪斜.
 - c. 塑膠不可裂傷.
 - d. 成品不可有異物.

B. 適用料號

Ordering Information:

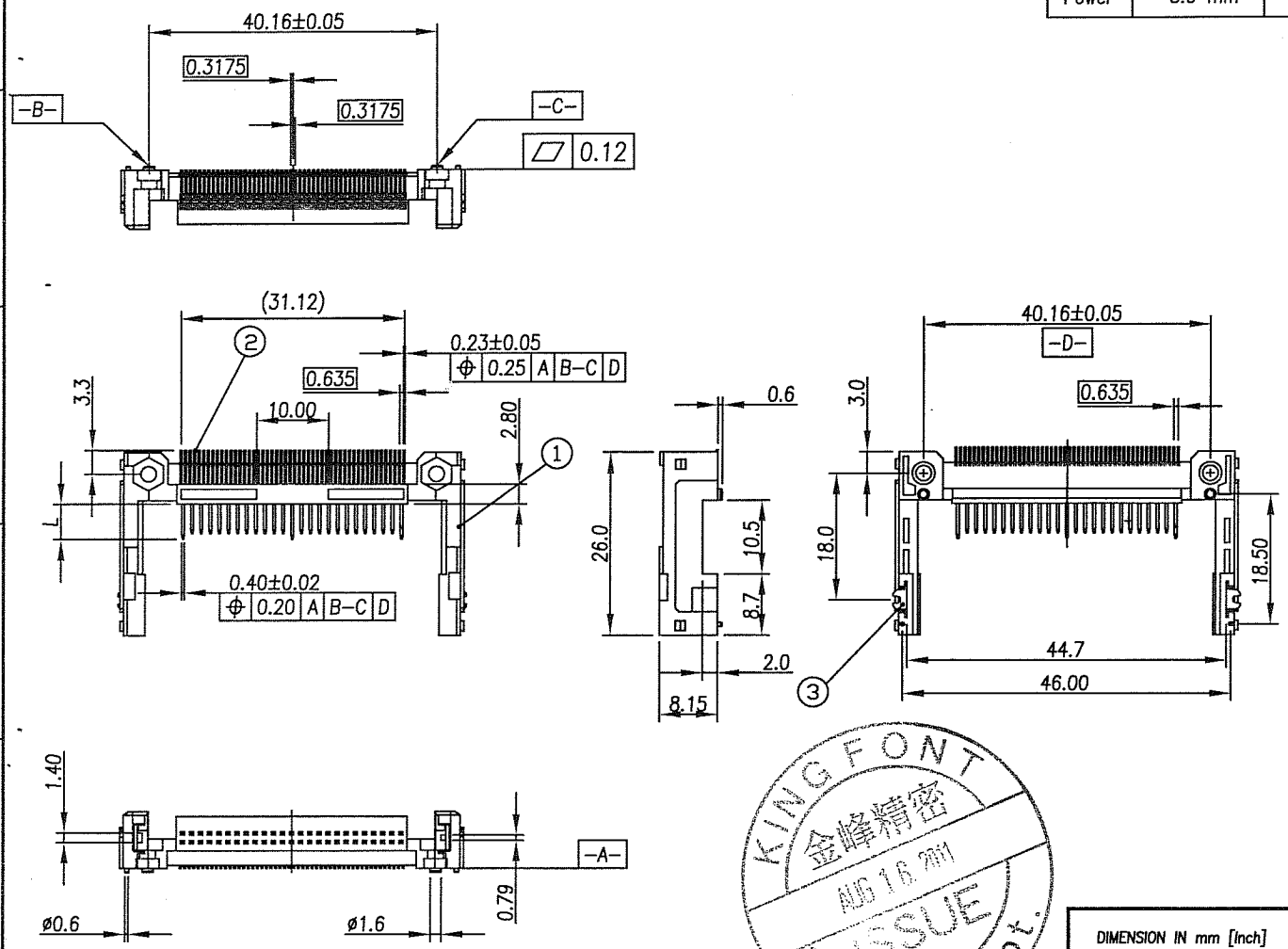
CFC M D -8 5 X XX W 1 0 1

Pin No. TYPE 2 Color: W--White. DIM-A 1-40.16

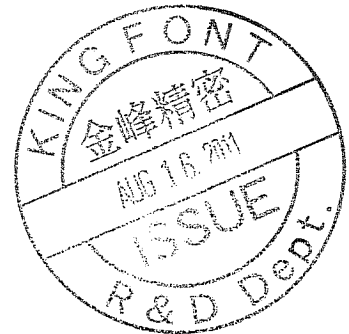
T : COMPLY TO SONY SS-00259

Contact Area Plating: 15--15U" Gold Plating. 1 : STANDOFF 2.0mm

0--NORMAL TYPE



③	T-CFC7-B3XX00	LATCH	T-CFC7-B3XX00
②	T-CFC1-B3XX00	CONTACT	T-CFC1-B3XX00
①	P-CFCB-L3W25013	HOUSING	P-CFCB-L3W25013
ITEM	PART NO.	DESCRIPTION	DRAWING NO.



DIMENSION IN mm [inch]		* : Inspection Item	金峰精密工業股份有限公司 KINGFONT PRECISION INDUSTRIAL CO., LTD.	
TOLERANCE UNLESS OTHERWISE SPECIFIED		(NO) : Cp/Cpk and SPC Control Item	名稱 TITLE CF CARD CONN.TYPE 1,2 STAND-OFF 2.0mm NORMAL TYPE	
.X±0.30	X'±1'	審核 APPROVE <i>Gym</i>	案號 FILE NO. KFP-063	圖號 DWG NO. CFCMD-85XXXW101
.XX±0.20	.X'±0.5'	核對 CHECK <i>SK</i>	圖紙 SIZE A4	
.XXX±0.10	.XX'±0.25'	製圖 DRAW <i>Joey</i>	角法 PROJ. 比例 SCALE 1:1	審核 SHEET 1 / 1 更改 REV A