



Torri di raffreddamento
a circuito aperto con ventilatore centrifugo

Cooling towers

open circuit with centrifugal fan



TORRI DI RAFFREDDAMENTO SERIE MCT

MCT SERIES COOLING TOWERS



Le torri di raffreddamento serie MCT, costruttivamente basate sul comune concetto di incorrodibilità che contraddistingue tutta la gamma MITA, offrono una soluzione principalmente caratterizzata da alta qualità dei materiali e basso livello di rumorosità, ulteriormente riducibile mediante l'installazione di silenziatori fonoassorbenti.

La serie MCT copre una gamma di piccole e medie potenzialità da 28 kW a 1600 kW (temp. ingresso 34°C, temp. uscita 29°C, temp. bulbo umido 24°C).

The MCT series cooling towers, the construction of which is based upon the concept of complete corrosion resistance characteristic of the whole MITA product range, offer a solution principally featuring high material quality and low sound levels, which can be further reduced by installing sound attenuators.

The MCT series covers a small-medium cooling capacity range approx. between 28 kW and 1600 kW (inlet 34°C, outlet 29°C, wet bulb 24°C).



CAMPI APPLICATIVI FIELDS OF APPLICATION

Le torri serie MCT, uniche nella loro fascia di potenzialità ad essere realizzate con prevalente impiego di materiali plastici incorrodibili, trovano applicazione in tutti i casi in cui l'argomento "rumore" assume importanza rilevante a causa della particolare ubicazione dell'impianto. Alcuni esempi:

- impianti di condizionamento civile
- impianti, anche industriali, installati in prossimità di aree residenziali.

The MCT series cooling towers, unique in their capacity category for being manufactured using predominantly corrosion-free plastic materials, find main application in all those situations in which noise criteria are particularly important owing to the location of the installation. Some examples:

- *building air conditioning*
- *plants, even if industrial, installed in the proximity of residential areas.*

VERSIONI SPECIALI PER SERIE MCT SPECIAL VERSIONS FOR MCT SERIES

Come già sopra accennato, le torri evaporative di questa serie trovano prevalente impiego negli impianti di condizionamento e refrigerazione, ma non sono escluse a priori applicazioni anche in ambito industriale, nei casi in cui il problema "rumore" assume particolare importanza. Come tutte le altre serie prodotte per l'impiego industriale, è pertanto possibile realizzare torri MCT in versione per alta temperatura (ATT), per acque parzialmente sporche (N), per acque molto sporche (GS), nonché versioni combinate.

As outlined above, the evaporative cooling towers of this series are predominantly employed in air conditioning and refrigeration installations, but also industrial applications with significant low noise criteria are not to be excluded. Just as for all the other MITA series produced for industrial use, it is therefore possible to have MCT towers in the high temperature (ATT) version, that for partially dirty water (N) and that for very dirty water (GS), as well as combined versions.

CARATTERISTICHE COSTRUTTIVE CONSTRUCTION CHARACTERISTICS

I modelli MCT sono contraddistinti dal corpo, includente nella struttura monoblocco anche la vasca di raccolta dell'acqua raffreddata, interamente realizzato in vetroresina e prodotto mediante stratificazione su stampo appositamente predisposto.

Il corpo torre, il carter di protezione ed il gruppo motoventilatore sono fissati ad un robusto telaio in acciaio zincato a caldo dopo la lavorazione, mediante viti e bulloni esclusivamente in acciaio inossidabile.

MCT models are characterized by the casing, which also includes in its single-piece structure the cold water collection basin, entirely manufactured from fibreglass and produced by lamination on a specially prepared mould.

The tower casing, the protective cover and the motor-fan assembly are anchored to a robust steel framework, hot-dip galvanized after fabrication, using exclusively stainless steel nuts and bolts.

ACCESSORI E VARIANTI COSTRUTTIVE A RICHIESTA OPTIONAL ACCESSORIES AND CONSTRUCTION VARIANTS

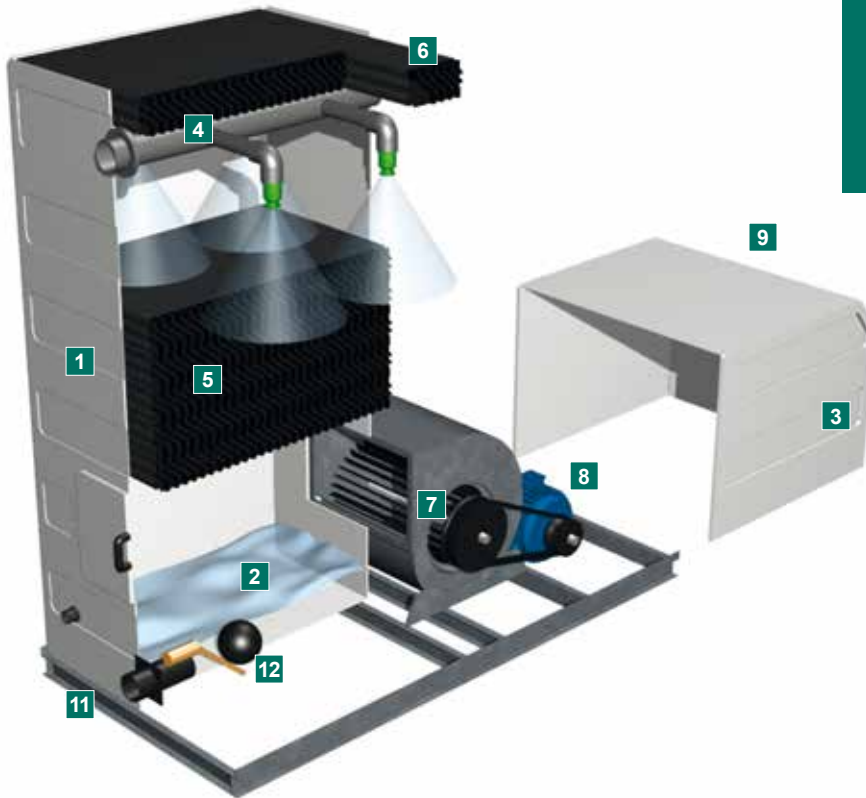
Su tutti i modelli sono disponibili i seguenti accessori a richiesta:

- resistenza elettrica antigelo in vasca, con termostato di regolazione
- interruttore di minimo livello
- motore elettrico a doppia polarità (in genere a 4/8 poli), oppure sistema di regolazione della potenzialità tramite inverter
- silenziatori a setti in aspirazione ed espulsione aria
- quadro elettrico di comando e controllo.

The following optional accessories and construction variants are available on request for all models:

- *three-phase electrical basin-heater with regulating thermostat*
- *minimum level cut-out switch*
- *two-speed motor (usually 4/8 pole) or capacity control system with inverter*
- *air intake and discharge sound attenuators with baffles*
- *electric control and regulating panel.*

CARATTERISTICHE COSTRUTTIVE CONSTRUCTION DETAILS



1 Involucro

- Materiale:
- vetroresina
- Caratteristiche:
- inossidabilità
 - in pezzo unico con la torre
 - struttura autoportante monoblocco, includente la vasca di raccolta acqua
 - protezione esterna contro raggi U.V., con gelcoat ortoftalico

2 Vasca di raccolta acqua

- Materiale:
- vetroresina
- Caratteristiche:
- inossidabilità
 - in pezzo unico con la torre
 - protezione esterna contro raggi U.V., con gelcoat ortoftalico

3 Carter copriventilatore

- Materiale:
- vetroresina
- Caratteristiche:
- inossidabilità
 - protezione esterna contro raggi U.V., con gelcoat ortoftalico

4 Sistema di distribuzione acqua calda

- Materiale:
- tubi in PVC, ugelli in polipropilene
- Caratteristiche:
- inossidabilità
 - irroramento uniforme del pacco di scambio
 - ugelli a larghi passaggi, inintasabili, con spruzzo a cono pieno

5 Pacco di scambio termico

- Materiale:
- PVC autoestinguento, imputrescibile
- Caratteristiche:
- ampiezza dei canali 12 mm, ad elevato rendimento di scambio termico

6 Pannelli separagocce

- Materiale:
- PP autoestinguento, imputrescibile
- Caratteristiche:
- alta efficienza di separazione delle gocce d'acqua trascinate dall'aria in uscita dalla torre

7 Ventilatore centrifugo e trasmissione a cinghia

- Materiale:
- albero in acciaio, cassa e palette in lamiera di acciaio zincato, pulegge in ghisa, cinghia trapezoidale
- Caratteristiche:
- alta efficienza
 - ridotta rumorosità
 - versioni MCT 2404 EC e MCT 3604 EC con ventilatore a controllo elettronico "plug fan"

8 Motore elettrico

- Caratteristiche:
- protezione IP55, avvolgimento tropicalizzato
 - voltaggio multintensione-multifrequenza
 - forma costruttiva B3
 - versioni MCT 2404 EC e MCT 3604 EC con motore elettrico integrato nel ventilatore "plug fan"

9 Griglia di protezione in ingresso aria

- Materiale:
- AISI 304
- Caratteristiche:
- inossidabilità
 - inalterabilità nel tempo della sua funzione di protezione

10 Gruppo idrometro - rubinetto di spurgo

- Materiale:
- PVC e AISI 304
- Caratteristiche:
- idrometro in bagno di glicerina, con cassa in AISI 304
 - in assenza di un misuratore di portata dell'acqua, questo dispositivo consente, in base alla perdita di carico offerta dagli ugelli, di avere una verifi ca immediata e con buona approssimazione della quantità d'acqua in circolo
 - rubinetto in materiale plastico, per lo spurgo ed il controllo della durezza dell'acqua

11 Attacco di scarico e troppo pieno

- Materiale:
- PVC

12 Reintegro con valvola a galleggiante

- Materiale:
- Ottone

1 Casing

- Construction materials:
- fiberglass
- Characteristics:
- non-corroding
 - self-supporting single-piece structure, including the water collection basin
 - external protection against U.V. radiation, with orthophthalic gel-coat

2 Water collection basin

- Construction materials:
- fiberglass
- Characteristics:
- non-corroding
 - integrated within the tower as a single piece
 - external protection against U.V. radiation, with orthophthalic gel-coat

3 Fan protection cover

- Construction materials:
- fiberglass
- Characteristics:
- non-corroding
 - external protection against U.V. radiation, with orthophthalic gel-coat

4 Hot water distribution system

- Construction materials:
- PVC pipes, polypropylene nozzles
- Characteristics:
- non-corroding
 - uniform and complete spraying of the heat exchange surface / fill pack
 - non-clogging nozzles with large openings and full cone spray

5 Fill pack (or heat exchange surface)

- Construction materials:
- not-rotting, self-extinguishing PVC
- Characteristics:
- air/water channel/flute size of 12 mm, with high heat exchange efficiency

6 Drift eliminator panels

- Construction materials:
- not-rotting, self-extinguishing PP
- Characteristics:
- high efficiency of separation of the water droplets entrained in the air discharged from the cooling tower

7 Centrifugal fan and belt drive

- Construction materials:
- steel drive shaft, casing and blades in galvanized sheet steel, cast-iron pulleys, V-belts
- Characteristics:
- high efficiency
 - low noise
 - MCT 2404 EC and MCT 3604 EC versions with electronically controlled plug fan

8 Electric motor

- Characteristics:
- IP55 protection, tropicalized winding
 - multiple-voltage, multiple-frequency supply flexibility
 - B3 construction form
 - MCT 2404 EC and MCT 3604 EC versions with electric engine integrated into the plug fan EC

9 Fan screen grille on the air intake

- Construction materials:
- AISI 304
- Characteristics:
- non-corroding
 - unaltered, long-lasting safety properties

10 Hydrometer - bleed-off tap

- Construction materials:
- PVC and AISI 304
- Characteristics:
- hydrometer in glycerine bath with AISI 304 casing
 - in the absence of a flow rate meter this device offers an immediate check on, with a good approximation of the flow rate of the circulating water, on the basis of the nozzle pressure drop (equivalent to the pressure indicated by the hydrometer needle)
 - plastic bleed-off tap to control water hardness

11 Drain and overflow connection

- Construction materials:
- PVC

12 Make-up with float-valve

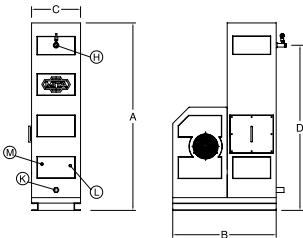
- Construction materials:
- brass

DIMENSIONI E PESI

DIMENSIONS AND WEIGHTS

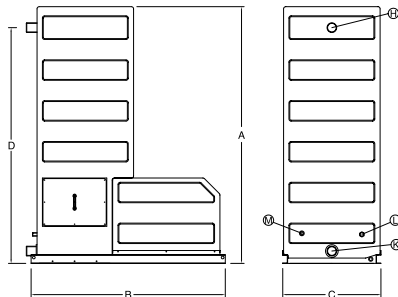
SERIE MCT 25 - 45

MCT 25 - 45 SERIES



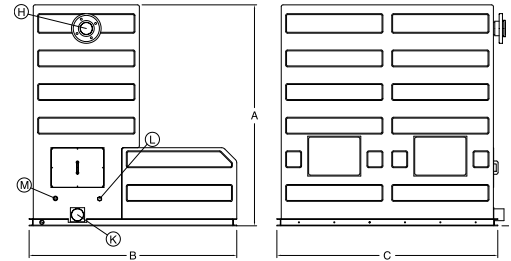
SERIE MCT 300 - 400

MCT 300 - 400 SERIES



SERIE MCT 800 - 1200

MCT 800 - 1200 SERIES



Modello / Model	Dimensioni / Dimensions				Attacchi idrici / Water connections				Bacino acqua / Water tank	Pesi / Weights	
	A	B	C	D	H	K	L	M		Vuoto / Empty	Esercizio / Operating
	mm	mm	mm	mm	Ø in	Ø in	Ø in	Ø in	m ³	kg	kg
MCT 25	1720	950	450	1515	1 1/4"	1 1/4"	1/2"	3/4"	0,08	103	178
MCT 45	1850	1200	600	1610	1 1/2"	1 1/2"	1/2"	1"	0,18	135	275
MCT 345	2390	1810	915	2195	2"	3"	1"	3/4"	0,17	140	365
MCT 350	2390	1810	915	2195	2 1/2"	3"	1"	3/4"	0,17	142	367
MCT 360	2390	1810	915	2195	3"	3"	1"	3/4"	0,17	147	372
MCT 365	2390	1810	915	2195	3"	3"	1"	3/4"	0,17	149	374
MCT 375	2390	1810	915	2195	3"	3"	1"	3/4"	0,17	154	379
MCT 380	2390	1810	915	2195	3"	3"	1"	3/4"	0,17	157	382
MCT 460	2490	2240	1200	2280	2"	4"	1 1/4"	1"	0,36	198	606
MCT 465	2490	2240	1200	2280	2 1/2"	4"	1 1/4"	1"	0,36	201	611
MCT 470	2490	2240	1200	2280	2 1/2"	4"	1 1/4"	1"	0,36	205	615
MCT 475	2490	2240	1200	2280	2 1/2"	4"	1 1/4"	1"	0,36	214	624
MCT 480	2490	2240	1200	2280	2 1/2"	4"	1 1/4"	1"	0,36	220	630
MCT 860/1	2500	2350	2500	2230	2 1/2"	5"	1 1/4"	1"	0,72	406	1226
MCT 865/1	2500	2350	2500	2230	2 1/2"	5"	1 1/4"	1"	0,72	412	1232
MCT 870/1	2500	2350	2500	2230	2 1/2"	5"	1 1/4"	1"	0,72	420	1240
MCT 875/1	2500	2350	2500	2230	2 1/2"	5"	1 1/4"	1"	0,72	438	1258
MCT 880/1	2500	2350	2500	2230	2 1/2"	5"	1 1/4"	1"	0,72	450	1270
MCT 1260	2500	2350	3700	2230	2"	5"	1 1/2"	1 1/2"	1,08	650	1970
MCT 1265	2500	2350	3700	2230	2"	5"	1 1/2"	1 1/2"	1,08	660	1975
MCT 1270	2500	2350	3700	2230	2 1/2"	5"	1 1/2"	1 1/2"	1,08	665	1985
MCT 1275	2500	2350	3700	2230	2 1/2"	5"	1 1/2"	1 1/2"	1,08	700	2010
MCT 1280	2500	2350	3700	2230	3"	5"	1 1/2"	1 1/2"	1,08	720	2030

Dati tecnici non impegnativi. Contattare l'ufficio tecnico MITA
 Technical data not binding, please contacts MITA Technical Dept. for full details



Via del Benessere, 13
 27010 Siziano (PV) - Italy
 +39 0382.67599 - info@mitact.it

