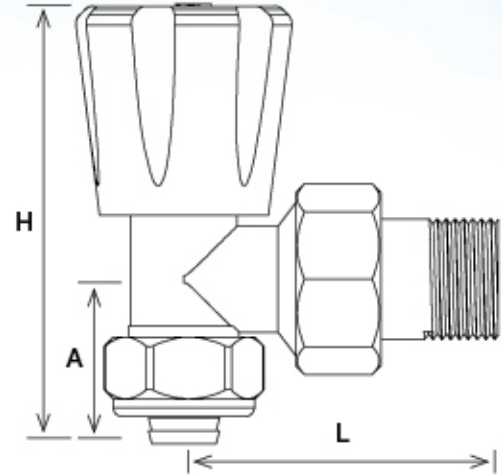


SINCE
1978

PX-B Köşe Radyatör Vanası (Standart - Eko)

PX-B Angle Radiator Valve (Standard - Eco)



Genel Özellikler / General Specifications

Çalışma Sıcaklık Aralığı / Working Temperature : -10...+120 °C (PN10)

Standartlar / Standards

Tasarım / Design : TSEN 579 (PN10)

Diş Standardı / Thread Standard : EN ISO 228-1

Testler / Tests : TSEN 12266-1

Uygulamalar / Applications

Sıcak ve soğuk su sistemleri, Radyatör bağlantıları
/ Hot and cold water systems, Radiator connections

Malzeme Özellikleri / Material Specifications

Parça Adı / Part Name	Malzeme / Material
Gövde / Body	CuZn40Pb2 / CW617N Pirinç+Ni Kaplı / Brass Ni Coated
Klape / Disk	CuZn39Pb3 / CW614N Pirinç / Brass
Salmastra / Packing	CuZn39Pb3 / CW614N Pirinç / Brass
Mil / Stem	CuZn39Pb3 / CW614N Pirinç / Brass
Volan / Handwheel	Ebonit-Plastik / Ebonite-Plastic
Nipel / Nipple	CuZn40Pb2 / CW617N Pirinç+Ni Kaplı / Brass Ni Coated
O-Ring	EPDM - NBR

Ölçüler / Dimensions	Basınç / Pressure	10 Bar	
	Nominal Çap (Dn) / Nominal Diameter (Dn)	Dn15	Dn15
Vana Boyutları / Valve Dimensions	G	1/2" (16x2)	1/2" Eko/Eco (16x2)
	L	53	48
Ağırlık (kg) / Weight	H	82	78
	A	32	32
		0,205	0,180

Örünlerimizde yaptığımız sürekli iyileştirme çalışmalarından dolayı, önceden haber vermeden ürün dizayn ve yapısında değişiklik yapma hakkını saklı tutarız. Bazı ürünler farklı ülke standartlarına göre resim edilmiş ya da ölçülandırılmış olabileceğinden lütfen bilgi alınınız. / Due to constant improvement works in our products, we reserve the right to make modifications to design and structure of products without prior notification. Please be informed that some products may have been pictured or dimensioned according to different country standards.