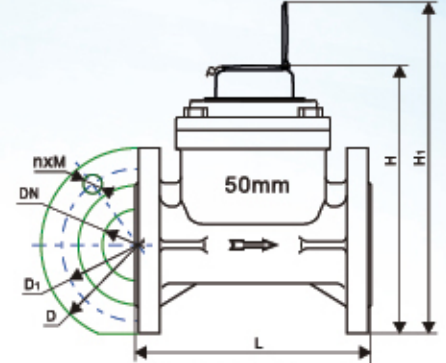
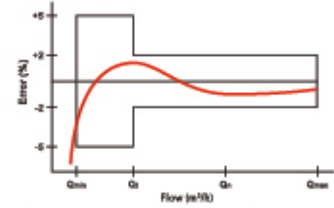


Sulama & Tarımsal Woltman Kuru Tip Soğuk Su Sayacı

Irrigation & Agriculture Woltman Dry-Type Cold Water Meters



Hata Eğrisi / Error Curve



Yiğit Serisi / Serie Dn50-Dn300

- 270° döner kapak / 270° rotatable cover
- 6 dijital m³ ve 2 dairesel skala litre göstergeli / Display on 6 roller counter mechanism m³ and 2-roller for liters
- GGG-40.3 Sfero Döküm gövde / GGG-40.3 Ductile Iron materials body
- Manyetik koruma / Magnetic field protection
- Dn50 - Dn300 ölçülerinde / Dn50 - Dn300 dimensions
- R25'e varan ölçüm hassasiyeti / Measuring range until R20-R25
- Opsiyonel Pulse, M-bus, RF uyumlu / Optional Pulse, M-bus, RF outputs
- Dış etkilere karşı IP68 koruma sınıfı / Hermetically sealed register (IP68)
- Elektrostatik e/p toz ile boyalı / Electrostatic e/p powder painted
- 50°C'e kadar su sıcaklıklarında kullanılır / Water temperature up to 50°C
- 2 yıl ürün garantisli / 2 years of warranty



Sayacı Ebatları / Counter Dimensions

Size	Dn50	Dn65	Dn80	Dn100	Dn125	Dn150	Dn200	Dn250	Dn300
L	200	200	225	250	250	300	350	450	500
H	252	262	279.5	289.5	303	332.5	389	442.5	498.5
H1	338	348	365.5	375.5	389	418.5	475	528.5	584.5
D	165	185	200	220	250	285	340	405	460
D1	125	145	160	180	210	240	295	355	410
nxM	4xM16		6xM16			8xM20	12xM20	12xM24	

Teknik Özellikler / Technical Data

Nominal Çap (Dn) / Nominal Diameter (Dn)	Dn	mm	Dn50	Dn65	Dn80	Dn100	Dn125	Dn150	Dn200	Dn250	Dn300	
Size	inch		2"	2 1/2"	3"	4"	5"	6"	8"	10"	12"	
Maksimum Debi / Maximum Flowrate	Q4		≤78,8	≤78,8	≤125	≤200	≤313	≤500	≤788	≤1250	≤2000	
Daimi Debi / Nominal Flowrate	Q3		≤63	≤63	≤100	≤160	≤250	≤400	≤630	≤1000	≤1600	
Geçiş Debisi / Transitional Flowrate	Q2		≥2,52	≥2,52	≥4,0	≥6,40	≥10,0	≥16,0	≥25,2	≥40,0	≥64,0	
Minimum Debi / Minimum Flowrate	Q1		≥1,57	≥1,57	≥2,50	≥4,00	≥6,25	≥10,0	≥15,7	≥25,0	≥40,0	
Daimi Debi Ölçme Aralığı (R) / Measuring Nominal Flowrate (R)	Q3/Q1		≤25									
Geçiş Debisi Ölçme Aralığı / Measuring Transitional Flowrate	Q2/Q1		1,6									
Maksimum Debi Ölçme Aralığı / Measuring Maximum Flowrate	Q4/Q3		1,25									
Doğruluk Sınıfı / Accuracy Class			2									
En alt Maksimum izin verilen hata debisi aralığı / Maximum Permissible Error for the Lower Flowrate zone	(MPE) _L		±5 %									
En üst Maksimum izin verilen hata debisi aralığı / Maximum Permissible Error for the Upper Flowrate zone	(MPE) _U		±2 % for water having a temperature ≤30°C ±3 % for water having a temperature >30°C									
Sıcaklık Sınıfı / Temperature Class	T		T30 and T50									
Basınç Sınıfı / Pressure Classes	Bar		MAP 16									
Basınç Kaybı Sınıfı / Pressure-loss Classes	Bar		Δ P 25			Δ P 10						
Maks. Kayıt Kapasitesi / Max. Indicating Range	[m³]		999 999						9 999 999			
Kontrol Skala Aralığı / Resolution of the indicating Device	[m³]		0,001						0,01			
Bağlantı Şekli / Installation Positions			H									
Sayacı Boyutları Genişlik / Length of Horizontal Water Meter	L [mm]		200	200	225	250	250	300	350	450	500	
Bağlantı Tipi / Connection type			Flanş Bağlantılı / Flange connection									
Pulse Güç Dağıtıcı / Reed switch power supply	(U _{max} / I _{max})		Max:24 V / 0,01 A									
Pulse Alma Değeri / Reed switch K-factor	[impulse / L]		0,1 and 1									

Ürünlerimizde yapmış olduğumuz sürekli iyileştirme çalışmalarından dolayı, önceden haber vermeden ürün dizayn ve yapısında değişiklik yapma hakları saklı tutuluz.
Due to constant improvement works in our products, we reserve the right to make modifications to design and structure of products without prior notification.