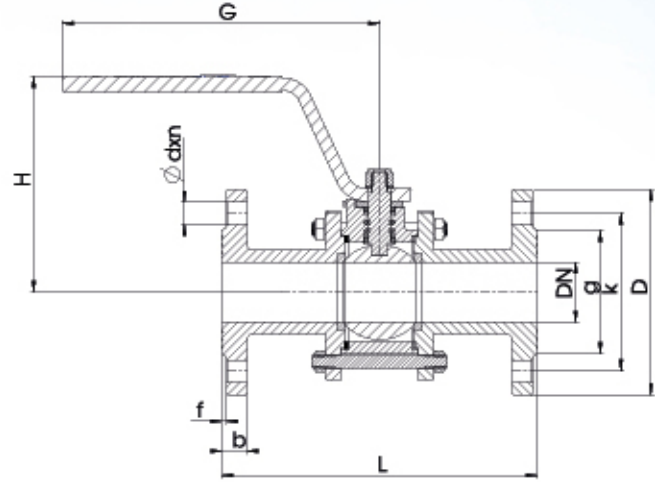


## PN16 Küresel Vana (Flanşlı / 3 Parçalı)

### PN16 Ball Valve (Flanged / 3-Piece)



#### Genel Özellikler / General Specifications

Çalışma Sıcaklık Aralığı / Working Temperature : -10...+120 °C

#### Standartlar / Standards

Tasarım / Design : TS 3148, EN ISO 17292 (PN16)

Flanş Boyutları / Flange Dimensions : TS EN 1092-2 (PN16)

Alından Alına Boyutlar / Face to Face Dimensions : TS EN 558

Testler / Tests : TS EN 12266-1

#### Uygulamalar / Applications

Sıcak ve Soğuk su sistemleri, Basıncılı hava sistemleri, Asit ve alkali özelliği bulunmayan sıvı akışkanlar / Hot and cold water systems, Compressed air systems, Non-acidic and non-flammable liquid fluids

#### Malzeme Özellikleri / Material Specifications

Parça Adı / Part Name	Malzeme / Material
Gövde / Body	GG-25 Pisk Döküm / Cast Iron (EN GJL 250)
Kapak / Bonnet	GG-25 Pisk Döküm / Cast Iron (EN GJL 250)
Küre / Ball	GGG-40.3 Sfero Döküm veya AISI 420 Paslanmaz Çelik / GGG-40.3 Ductile Iron or AISI 420 Stainless Steel
Kol / Lever	ST 37 Galvaniz Çelik / ST 37 Galvanized Steel
Mil / Stem	X20Cr13-AISI 420 Paslanmaz Çelik / Stainless Steel
Conta / Gasket	PTFE - Teflon
O-Ring	EPDM - NBR

Ölçüler / Dimensions	Basınç / Pressure	16 Bar							
		Nominal Çap (Dn) / Nominal Diameter (Dn)	Dn40	Dn50	Dn65	Dn80	Dn100	Dn125	Dn150
Vana Boyutları / Valve Dimensions	L	200	230	290	310	350	400	450	550
	H	122	128	141	160	175	220	265	300
	G	230	250	300	350	450	450	600	600
	D	150	165	185	200	220	250	285	340
	k	110	125	145	160	180	210	240	295
	g	84	99	118	132	154	184	211	266
	b	18	20	20	22	24	26	26	30
	f	3	3	3	3	3	3	3	3
	rx/d	4x19	4x19	4x19	8x19	8x19	8x19	8x23	12x23
	Ağırlık (kg) / Weight		7,50	10,00	13,50	19,10	27,20	38,00	57,50

Özelliklerimizde yapmış olduğumuz sürekli iyileştirme çalışmalarından dolayı, önceden haber vermeden ürün dizayn ve yapısında değişiklik yapma hakkını saklı tutunuz.  
Due to constant improvement works in our products, we reserve the right to make modifications to design and structure of products without prior notification.