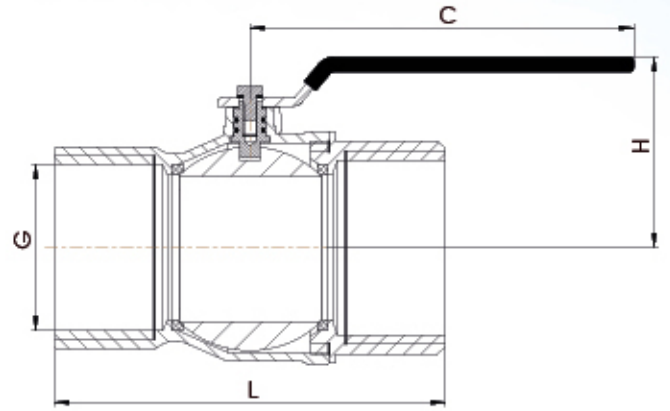


SINCE
1978

VANA VE ARMATÖR

Küresel Doğalgaz Vana (Kısa)

Brass Ball Valve for Gas (Short)



Genel Özellikler / General Specifications

Çalışma Sıcaklık Aralığı / Working Temperature : -10...+60 °C

Standartlar / Standards

Tasarım / Design : TS EN 331 (MOP 5-20)
 Diş Standardı / Thread Standard : EN ISO 228-1
 Testler / Tests : TS EN 331, TS EN 12266-1

Uygulamalar / Applications

Basınçlı gazlar, sıvı yakıtlar, doğal gaz ve LPG
 / Pressured gases, liquid fuels, natural gas and LPG

Malzeme Özellikleri / Material Specifications

Parça Adı / Part Name	Malzeme / Material
Gövde / Body	CuZn40Pb2 - CW617N Piring+Ni Kaplı / Brass+Ni Coated
Kapak / Bonnet	CuZn40Pb2 - CW617N Piring+Ni Kaplı / Brass+Ni Coated
Küre / Ball	CuZn40Pb2 - CW617N Piring+Ni/Kr Kaplı / Brass+Ni/Cr Coated
Mil / Stem	CuZn39Pb3- CW614N Piring / Brass
Kol / Lever	ST 37 Galvaniz Çelik+Vinil Kaplama / ST 37 Galvanized Steel+Vinyl Coated
Teflon / Seals	PTFE - Teflon
O-Ring	EPDM - NBR

Ölçüler / Dimensions	Basınç / Pressure	MOP 5-20						
			Dn15	Dn20	Dn25	Dn32	Dn40	Dn50
Nominal Çap (Dn) / Nominal Diameter (Dn)	G		1/2"	3/4"	1"	1 1/4"	1 1/2"	2"
		L	45	53,5	64	74	82,5	100
Vana Boyutları / Valve Dimensions	H	38	42	48	52	61	70	
	C	95	95	115	115	155	155	
Ağırlık (kg) / Weight		0,156	0,232	0,405	0,630	0,850	1,200	

Örünlerimizde yapmış olduğumuz sürekli iyileştirme çalışmalarından dolayı, önceden haber vermeden ürün dizayn ve yapısında değişiklik yapma hakkını saklı tutarız. Bazı ürünler farklı ülke standartlarına göre resim edilmiş ya da ölçülandırılmış olabileceğinden lütfen bilgi alınınız. / Due to constant improvement works in our products, we reserve the right to make modifications to design and structure of products without prior notification. Please be informed that some products may have been pictured or dimensioned according to different country standards.