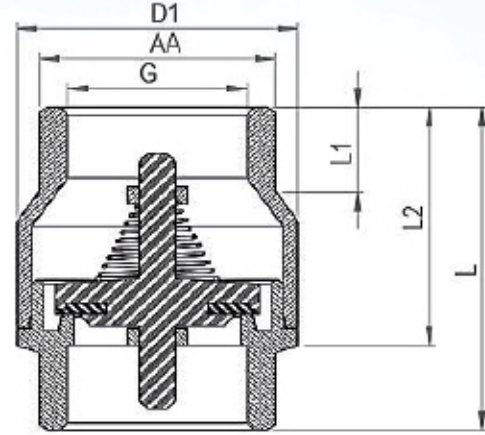


## Pirinç Yaylı Dik Çekvalf (Dişli)

### Brass Vertical Check Valve With Spring (Threaded)



#### Genel Özellikler / General Specifications

Çalışma Sıcaklık Aralığı / Working Temperature : -10....+90 °C (PN10)

#### Standartlar / Standards

Diş Standardı / Thread Standard : EN ISO 228-1

Testler / Tests : TS EN 12266-1

#### Uygulamalar / Applications

Sıcak ve soğuk su sistemleri, basınçlı hava, asit ve alkali özelliği bulunmayan sıvı akışkanlar / Hot and cold water systems, compressed air, non-acidic and non-flammable liquid fluids

#### Malzeme Özellikleri / Material Specifications

Parça Adı / Part Name	Malzeme / Material
Gövde / Body	CuZn40Pb2 - CW617N - Pirinç / Brass
Kapak / Bonnet	CuZn40Pb2 - CW617N - Pirinç / Brass
Klape / Disc	Polimer Plastik / Polymer Plastic
Conta / Gasket	EPDM - NBR
Yay / Spring	X12CrNi18 8 - AISI 302 Paslanmaz Çelik / Stainless Steel

Ölçüler / Dimensions	Basınç / Pressure	10 Bar								
	Nominal Çap (Dn) / Nominal Diameter (Dn)	Dn15	Dn20	Dn25	Dn32	Dn40	Dn50	Dn65	Dn80	Dn100
Vana Boyutları / Valve Dimensions	G	1/2"	3/4"	1"	1 1/4"	1 1/2"	2"	2 1/2"	3"	4"
	D1	34.4	41.4	47	57.5	67	77.5	98.5	115	146.5
	L	47	51	58	63	68.5	71.5	96	104	118
	L1	11	11	13.5	15.5	15.5	15.5	18	19	21
	L2	34	38	42.5	45	50	52.5	66	71	81
AA	26	30	37	46.5	53	65	82.5	96	121	
Ağırlık (kg) / Weight		0,115	0,155	0,200	0,285	0,430	0,550	1,100	1,450	2,300