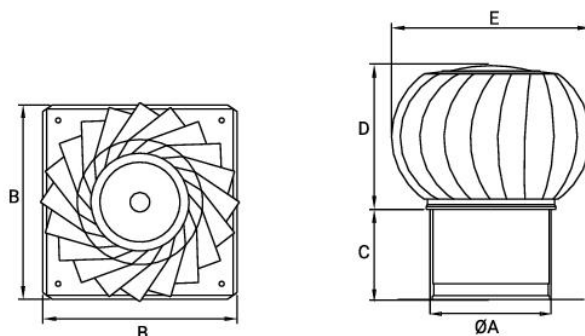


## TRN

[Ø150 Ø200 Ø300]

### OBROTOWA NASADA KOMINOWA

ROTATING CHIMNEY CAP  
ДЫМОУВODНЫЙ КОЛПАК



#### DOSTĘPNE WERSJE / AVAILABLE MODELS / ДОСТУПНЫЕ ИСПОЛНЕНИЯ

<b>KOLOR /</b> Available colors/ Цветовые варианты	srebrny, brązowy silver, brown золотой, коричневый
<b>MATERIAL /</b> Material / Материал	stal ocynkowa podstawa, kopuła aluminiowa base: galvanized steelome: aluminium основание из оцинкованной стали, алюминиевый купол

#### WYMIARY / DIMENSIONS / РАЗМЕРЫ

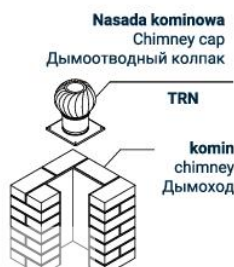
	A	B	C	D	E
TRN Ø150	146	248	110	205	254
TRN Ø200	196	330	115	245	314
TRN Ø300	300	450	110	340	440

#### WERSJE STANDARDOWE

STANDARD VERSIONS  
СТАНДАРТНЫЕ ИСПОЛНЕНИЯ

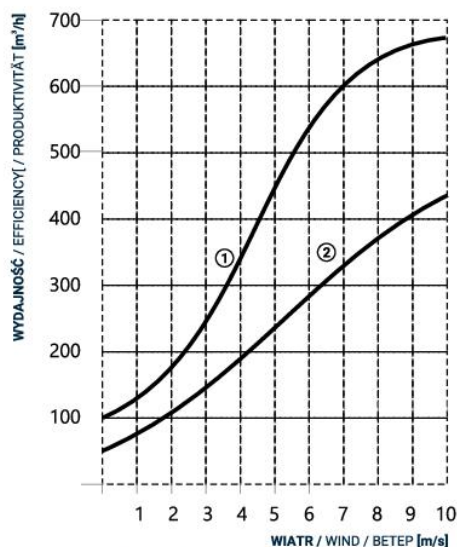
007-0148 TRN Ø150 /S  
007-0149 TRN Ø150 /B  
007-0417 TRN Ø200 /S  
007-0418 TRN Ø200 /B  
007-4360 TRN Ø300

B - brązowy / brown / коричневый  
S - srebrny / silver / серебряный



#### CHARAKTERYSTYKA PRZEPLYWOWA WYDAJNOŚCI

FLOW EFFICIENCY CHARACTERISTICS  
ХАРАКТЕРИСТИКА ПРОИЗВОДИТЕЛЬНОСТИ ПОТОКА



1 - TRN Ø200 2 - TRN Ø150