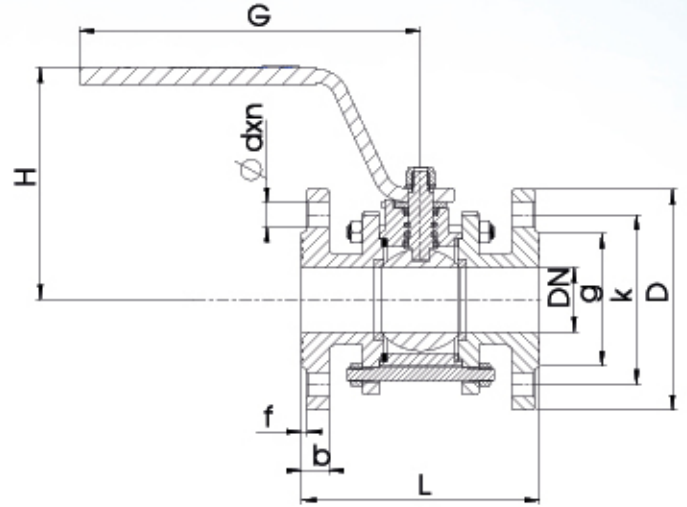


## PN6 Küresel Vana (Flanşlı / 3 Parçalı)

### PN6 Ball Valve (Flanged / 3-Piece)



### Genel Özellikler / General Specifications

Çalışma Sıcaklık Aralığı / Working Temperature : -10...+120 °C

### Standartlar / Standards

Tasarım / Design : TS 3148, EN ISO 17292 (PN6)  
Flanş Boyutları / Flange Dimensions : TS EN 1092-2 (PN6)  
Alından Alına Boyutları / Face to Face Dimensions : TS EN 558  
Testler / Tests : TS EN 12266-1

### Uygulamalar / Applications

Sıcak ve Soğuk su sistemleri, Basıncılı hava sistemleri, Asit ve alkali özelliği bulunmayan sıvı akışkanlar / Hot and cold water systems, Compressed air systems, Non-acidic and non-flammable liquid fluids

### Malzeme Özellikleri / Material Specifications

Parça Adı / Part Name	Malzeme / Material
Gövde / Body	GG-25 Pısk Döküm / Cast Iron (EN GJL 250)
Kapak / Bonnet	GG-25 Pısk Döküm / Cast Iron (EN GJL 250)
Küre / Ball	GGG-40.3 Sfero Döküm veya AISI 420 Paslanmaz Çelik / GGG-40.3 Ductile Iron or AISI 420 Stainless Steel
Kol / Lever	ST 37 Galvaniz Çelik / ST 37 Galvanized Steel
Mil / Stem	X20Cr13-AISI 420 Paslanmaz Çelik / Stainless Steel
Conta / Gasket	PTFE - Teflon
O-Ring	EPDM - NBR

Ölçüler / Dimensions	Baskı / Pressure	6 Bar				
		Nominal Çap (Dn) / Nominal Diameters (Dn)	Dn40	Dn50	Dn65	Dn80
Vana Boyutları / Valve Dimensions	L	140	150	170	180	190
	H	122	128	141	160	175
	G	200	230	250	300	350
	D	130	140	160	190	210
	k	100	110	130	150	170
	g	78	88	108	124	144
	b	16	16	16	18	18
	f	3	3	3	3	3
	rxd	4x14	4x14	4x14	4x19	4x19
	Ağırlık (kg) / Weight		5,23	6,50	9,00	13,50

Ürünlerimizde yaptığımız sürekli iyileştirme çalışmalarından dolayı, önceden haber vermeden ürün dizayn ve yapısında değişiklik yapma hakkını saklı tutarız. Bazı ürünler farklı ülke standartlarına göre resim edilmiş ya da ölçülandırılmış olabileceğinden lütfen bilgi alınınız. / Due to constant improvement works in our products, we reserve the right to make modifications to design and structure of products without prior notification. Please be informed that some products may have been pictured or dimensioned according to different country standards.