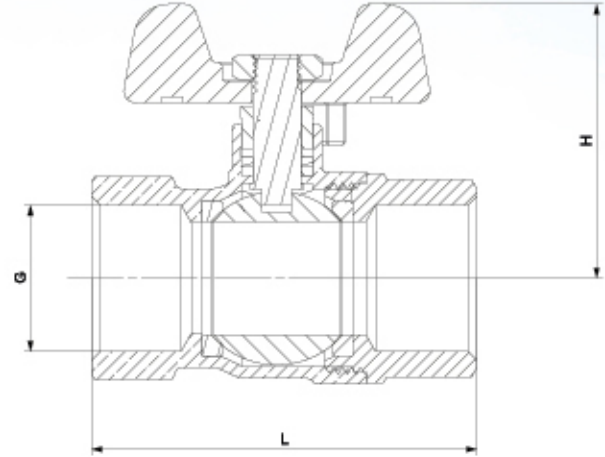


PN25 Kelebek Saplı Küresel Vana (Dişli)

PN25 Ball Valve With Butterfly Lever (Threaded)



Genel Özellikler / General Specifications

Çalışma Sıcaklık Aralığı / Working Temperature : -10...+120 °C

Standartlar / Standards

Tasarım / Design : TSCEN 13547 (PN25)
Diş Standardı / Thread Standard : EN ISO 228-1
Testler / Tests : TS EN 12266-1

Uygulamalar / Applications

Sıcak ve soğuk su sistemleri, basınçlı hava, asit ve alkali özelliği bulunmayan sıvı akışkanlar / Hot and cold water systems, compressed air, saturated steam, non-acidic and non-flammable liquid fluids

Malzeme Özellikleri / Material Specifications

Parça Adı / Part Name	Malzeme / Material
Gövde / Body	CuZn40Pb2 - CW617N Pirinç+Ni Kaplı / Brass+Ni Coated
Kapak / Bonnet	CuZn40Pb2 - CW617N Pirinç+Ni Kaplı / Brass+Ni Coated
Küre / Ball	CuZn40Pb2 - CW617N Pirinç+Ni/Kr Kaplı / Brass+Ni/Cr Coated
Mil / Stem	CuZn39Pb3 - CW614N Pirinç / Brass
Kol / Lever	Alüminyum / Aluminum
Teflon / Seals	PTFE - Teflon
O-Ring	EPDM - NBR

Ölçüler / Dimensions	PN25			
		Dn15	Dn20	Dn25
Basınç / Pressure				
Nominal Çap (Dn) / Nominal Diameter (Dn)	G	1/2"	3/4"	1"
Vana Boyutları / Valve Dimensions	L	50	60	70
	H	38	42	48
Ağırlık (kg) / Weight		0,154	0,240	0,392