



**Stanzniettechnik**  
*Self-piercing riveting technique*

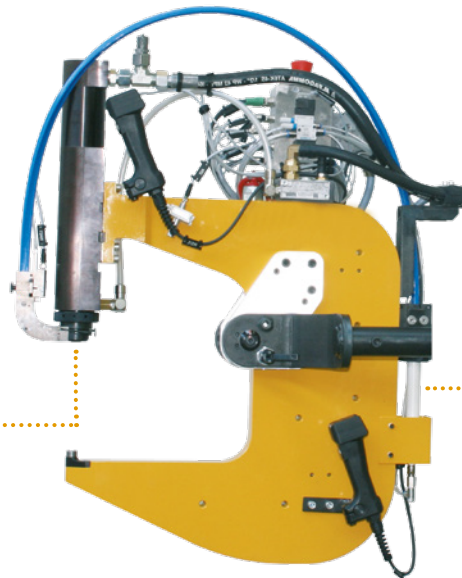


## ECKOLD Stanzniet-System

Ein Stanznietensystem mit vielen Vorteilen gegenüber herkömmlichen Systemen. Kurze Taktzeiten, sehr gute Bauteilzugänglichkeit durch kleine Stanznietbügel-Dimensionen, Verarbeitung von Stahl- und Aluminiumnieten sowie unterschiedlichen Nietlängen mit optionalen Umrüstmöglichkeiten zeichnen das System aus.

## ECKOLD self-piercing riveting system

*A self-piercing riveting system with many advantages opposed to traditional systems. Short cycle times, very good workpiece accessibility due to minimum dimensions of riveting frames, steel and aluminium rivets usable as well as different rivet lengths usable with many optionally adapting possibilities label the system.*



Nietmagazin / riveting magazine

Zielbranchen / Target sectors



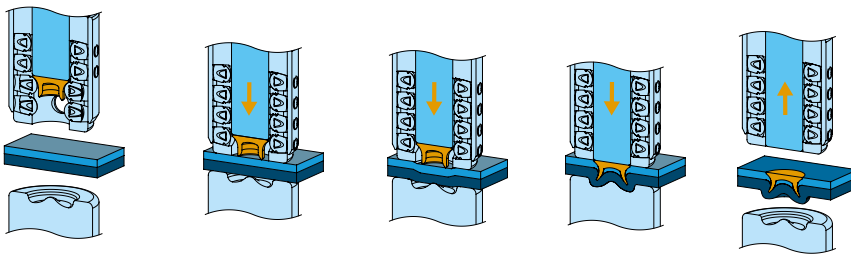
**Eckold** – Stanznieten / Self-piercing riveting

## Eigenschaften und Vorteile

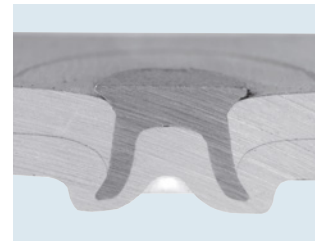
- sehr gute Bauteilzugänglichkeit
- kompakte Bauweise
- Zuführbogen drehbar, feststehender Zuführschlauch, Bügelwechselsystem
- Fügekräfte bis 75 kN
- Tippbetriebsfunktion
- kurze Taktzeiten
- mobile Ausführung, Robotereinsatz in Vorbereitung

## Properties and advantages

- excellent component accessibility
- compact design
- feeder unit moveable, feeder hose fixed, frame change system
- joining forces up to 75 kN
- inching function
- short cycle times
- mobile version, use of robots in preparation



Stadienfolge Stanznieten mit Halbhohlstanzniet  
Joining phases self-piercing riveting with semi-tubular rivet



Schliffbild Halbhohlstanzniet  
Cross-section of a semi-tubular rivet



Touchpanel mit Visualisierung  
Touch panel with visualisation

## Technische Daten / Technical data

### Parameter / parameters

Niet-Nenn Durchmesser / rivet diameter	3.3 mm	5.3 mm
Nietlängen / rivet lengths	4 - 6 mm	4 - 11 mm
Fügekräfte / joining forces	75 kN	
Horizontale Ausladung / throat, horizontal	160 - 450 mm	
Kapazität Nietmagazin / capacity riveting magazine	20 Stück / pcs	

## Daten und Fakten

- Gründung 1936
- Produkte in über 100 Ländern im Einsatz
- über 25 Vertriebspartner weltweit
- Vertriebsgesellschaften in Großbritannien, Ungarn, Schweiz, Japan, Tschechien
- Zertifiziert nach ISO 9001:2015

## Data and facts

- Founded 1936
- Products in more than 100 countries in use
- More than 25 sales partners worldwide
- Sales companies in Great Britain, Hungary, Switzerland, Japan, Czech Republic
- Certified according to ISO 9001:2015

## Service von A-Z

- Kompetente Beratung
- Machbarkeitsstudien, Versuche und Bemusterungen
- Projektierung und Konstruktion
- Umfangreiches Standard-Produktprogramm von mobilen und stationären Geräten und Maschinen
- Individuelle Fertigung von mobilen und stationären Maschinen
- Vor-Ort-Service wie Inbetriebnahme und Schulung
- After-Sale-Service

## Service from A-Z

- *Professional consultation*
- *Feasibility studies, supply of test and trial samples*
- *Project and construction*
- *Extensive standard program of mobile and stationary machines*
- *Individual manufacturing of mobile and stationary machines*
- *On-site service including commissioning and training*
- *After-sale service*



### Eckold GmbH & Co. KG

D-37444 St. Andreasberg  
Germany  
Tel.: +49 5582 802 0  
Fax: +49 5582 802 300  
www.eckold.de  
info@eckold.de

### Eckold AG

Rheinstrasse 8  
CH-7203 Trimmis  
Switzerland  
Tel.: +41 81 354 127 0  
Fax: +41 81 354 120 1  
www.eckold.com  
info@eckold.ch

### Eckold Limited

15 Lifford Way  
Binley Industrial Estate  
GB-Coventry CV3 2RN  
Great Britain  
Tel.: +44 24 764 555 80  
Fax: +44 24 764 569 31  
www.eckold.de  
sales@eckold.co.uk

### Eckold Kft.

Németh László János u. 35.  
HU-9026, Győr  
Hungary  
Tel.: +36 70 943 311 8  
www.eckold.hu  
info@eckold.hu

### Eckold Corporation

2220 Northmont Parkway, Suite 250  
US-Duluth GA 30096  
USA  
Tel.: +1 770 295 0031  
Fax: +1 678 417 6273  
www.eckold-lutz.com  
info@eckold-lutz.com

### Eckold & Vavrouch spol. s.r.o.

Jilemnickeho 8  
CZ-61400 Brno  
Czech Republic  
Tel.: +420 5 452 418 36  
Fax: +420 5 452 418 36  
www.eckold.cz  
eckold@volny.cz

### Eckold Japan Co. Ltd.

2-14-2 Maihara-higashi  
274-0824 Funabashi-shi,  
Chiba pref.  
Japan  
Tel.: +81 47 470 240 0  
Fax: +81 47 470 240 2  
www.eckold.co.jp  
info@eckold.co.jp