



Technischen Datenblatt | Datasheet

Batterie Ladegeräte | Battery Chargers

 **NOVA-650F Reihe:** IP20 Leistungsabhängige Lüfter. Mit einem oder mehreren, wählbaren, Ladeprogrammen, kundenspezifisch Parametern. CAN-bus / Wegfahrsperr (optional).

 **NOVA-650F Series:** IP20 Load-dependent fan-cooled. With one (1) or multiple, selectable charge profiles. Customized parameters. CAN-bus / Ignition-Lock (optional).



DC Ausgang DC Output										
	LiFePO4 Batteries 3.2V/cell (nom.)				Li-ion Batteries 3.6V/cell (nom.)			Lead-based Batteries		
	8S	12S	14S	16S	7S	10S	14S	24V	36V	48V
Ladespannung max. Charge Volt. max. (+/-1%)	25.6V	38.4V	44.8V	51.2V	25.2V	36.0V	50.4V			
Ladestrom max. Charge Current max. (+/-1%)	22A	15A	13A	11A	22A	15A	11A	22A	15A	11A
Wirkungsgrad max. Efficiency max.	>92% @ 230V									
Ausgangsleistung, nom. Output Power, nom.	650W									
Restwelligkeit Ripple	<1%									
Rückstrom Back Current	<1mA									
Ladekabel Charge Cable	1.2m offene Kabelenden 1.2m open cable ends									
AC Eingang AC Input										
Eingangsspannung Input Voltage	100...240VAC / 50...60Hz									
Netzkabel & Stecker Power Cord & Plug	Länderspezifisch Country Specific									
Gehäuse Enclosure										
Werkstoff Material	Metallgehäuse, lackiert Metal housing, painted									
Abmessungen / Gewicht Dimension / Weight	235 x 158 x 67 mm / ca. 2.5kg									
LED-Anzeigen LED-Indicators	Netz-, Error-, Laden-, Batt.-Voll Anzeige Mains-, Error-, Charging-, Batt.-Full Indicator									
Schutzklasse Protection Class	1									
IP Klasse IP Code	IP20									
Einsatztemperaturbereich Operating Temp.	-20°C to +40°C									
Kühlung Cooling	Leistungsabhängiger Lüfter Fan Cooling									
Besonderheiten Special Features										
4-Stufen Ladecharakteristik** 4-Step Charge Characteristics**	Abschaltung bei "Batterie-Voll" (Ladestromerkennung) Charge Cut-off at "Battery-Full" (Current Detection)									
Ladefreigabe Charge Enable (opt.)***	Kabel f. Ladefreigabe / Ladesperre Cable f. Charge Enable / Charge Disable									
Wegfahrsperr Ignition-Lock***	2-Adriges Kabel -> (Relaiskontakt) 2-Core Cable -> (Dry-contact)									
Ladeparameter Charge Parameter	Ladeprofilanpassung über IR-Schnittstelle Charge Profile Configurable via IR-Port									
Automat. Batterie Weckfunktion Automat. Battery Wake-up	Nach dem Einschalten weckt der Lader das BMS durch definierte Spannungspulse The charger, after "Power-on", activates the BMS with pre-defined voltage pulses									
Geräteschutz Device Protection	Übertemperatur-, Kurzschluss-, Verpolung-, Überlastschutz Over temperature-, Short Circuit-, Reverse Polarity-, Overload Protection									
Zertifizierungen Certification										
CE										

Spezifikationen der Akkuhersteller sind vorrangig zu beachten! | Specifications of the battery manufacturer take priority!

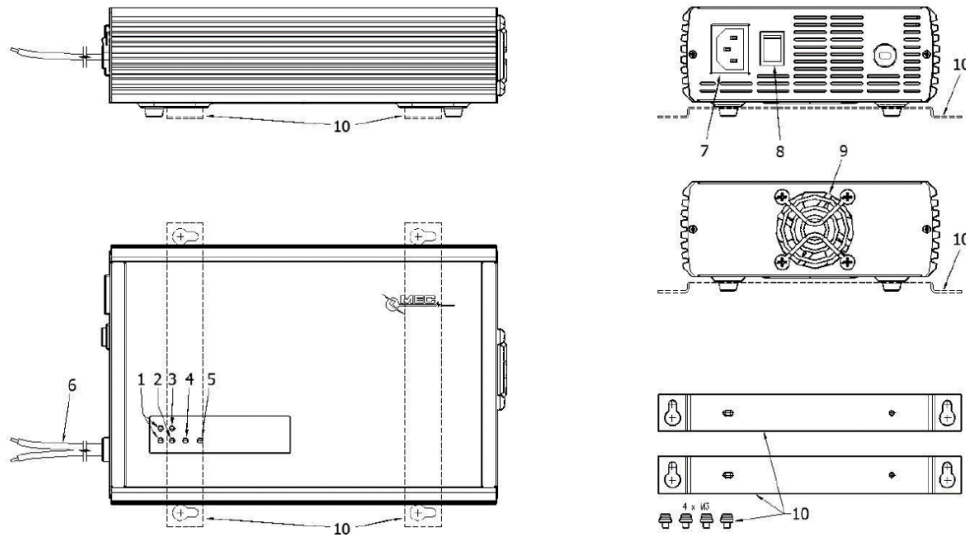
** Abweichende Ladeprofile auf Anfrage | Different charge profiles available on request.

*** Optionale Varianten auf Anfrage | Optional features available on request.

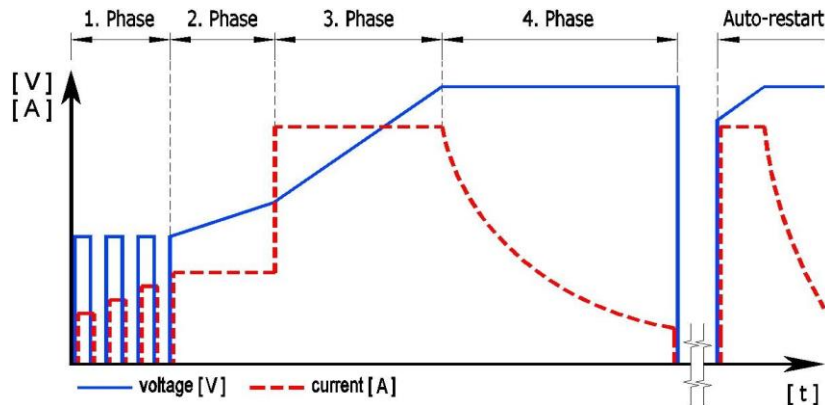
Produktzeichnungen | Product Drawings

Modelle für Lithium-basierte Batterien | Models Targeting Lithium-based Batteries

1. IR-Schnittstellen-LEDs IR-Interface LEDs	2. Rote Error-LED Red Error LED	3. Grüne Mains-LED Green Mains LED
4. Gelbe Charge-LED Yellow Charge LED	5. Grüne Full-LED Green Full LED	6. Ladekabel Charging Cable
7. Steckdose Mains Socket	8. Schalter Power Switch	9. Lüfter Cooling Fan
10. Montagewinkel-Set Mounting Bracket Set		



4-Stufen Ladeprofil | 4-Step Charge Profile



	1. Phase (Pulsing)	2. Phase (CC1)	3. Phase (CC2)	4. Phase (CV)	Auto Restart
Ladespannung max. Charge Voltage max.	Nominal Voltage	~70% Nomial Voltage	Nominal Voltage	Nominal Voltage	Nach vorbestimmter Anzahl v. Tagen / Batt. Spannung
Ladestrom max. Charge Current max.	50% I_{max}	50% I_{max}	I_{max}	I_{max}	
Ladestrom min. Charge Current min.	25% I_{max}	25% I_{max}	50% I_{max}	10% I_{max}	
Schaltkriterium für nächste Phase Trigger Criterion for next Phase	3.0V/cell (10 cycles)	$U_{bat} \geq 2.5V/cell$ / timer 4h	$U_{bat} \geq U_{max}$ / timer 20h	$I_b < I_{min}$ / timer 8h	At a pre-set number of days or voltage level

Ladeparameter auf Anfrage änderbar | Charge parameter can be changed, on request.

Technische Änderungen vorbehalten. Für Druckfehler übernehmen wir keine Haftung. | Subject to technical modifications. We assume no liability for misprints.

Version: 11-2019