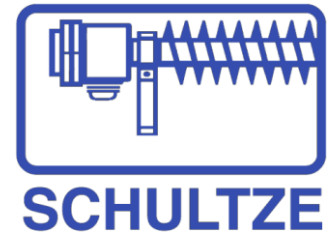


# InduStrip IHS Montage- und Betriebsanleitung



Industrie-Infrarot-Hallen-Strahler  
IHS 3000, IHS 4500, IHS 6000



**SCHULTZE**  
Elektroheizgeräte - Rippenrohre

**Friedrich Schultze GmbH**

Am Birlenbach 15  
57078 Siegen

Tel. +49 (0)271 890 46-0

Fax +49 (0)271 890 46-13

eMail: [info@schultze-riro.de](mailto:info@schultze-riro.de)

[www.schultze-riro.de](http://www.schultze-riro.de)

## D

Die **Ökodesign-Verordnung (EU) 2015/1188** über Einzelraumheizgeräte trifft nicht auf alle Anwendungsgebiete zu. Die Verordnung findet Anwendung, wenn eine Installation dazu bestimmt ist, innerhalb eines Raumes ein für den Menschen angenehmes Temperaturniveau zu erreichen. Die Verordnung findet keine Anwendung auf Heizungsinstallationen technischer Natur, z. B. in Technik- oder Wirtschaftsräumen, bei Produktionsprozessen, für Frostschutz usw. Die Verordnung findet ebenfalls keine Anwendung bei Installationen in Fahrzeugen, Offshore-Anlagen und Außenbereichen. Viele SCHULTZE-Produkte können sowohl als Einzelraumheizgerät (gemäß Definition nach (EU) 2015/1188), als auch für technische Heizprozesse eingesetzt werden.

**Der Monteur, der für die Installation verantwortlich ist, muss beurteilen, ob die Ökodesign-Verordnung anwendbar ist oder nicht.** Steuerungslösungen für Installationen, die nicht unter die Ökodesign-Verordnung fallen, sind separat gekennzeichnet.

## E

**Ecodesign Regulation (EU) 2015/1188** concerning local space heaters does not apply to all application areas. The Regulation applies when an installation is intended to provide thermal comfort for people in the premises. The Regulation does not apply to heating installations of a more technical nature e.g. in engineering/utility rooms, in production processes, frost protection, etc. The Regulation also does not apply to installations in vehicles, offshore or outdoors. Many SCHULTZE products can be used as both local space heaters (as defined in (EU) 2015/1188) and for technical heating purposes.

**It is up to the installer responsible for the installation to assess whether the Ecodesign Regulation is applicable or not.** Control solutions for installations not covered by the Ecodesign Regulation are listed separately.

## NL

De **ecodesignverordening (EU) 2015/1188** betreffende lokale ruimteverwarmers is niet van toepassing op alle toepassingsgebieden. De verordening is van toepassing in het geval een installatie bedoeld is om mensen in het pand te voorzien van verwarmingscomfort. De verordening is niet van toepassing op verwarmingsinstallaties van een meer technische aard, bijv. in machinekamers / bijkeukens, in productieprocessen, ten behoeve van vorstbeveiliging, enz. De verordening is ook niet van toepassing op installaties in voertuigen, offshore of buiten. Veel van de SCHULTZE producten kunnen zowel gebruikt worden als lokale ruimteverwarmers (zoals gedefinieerd in (EU) 2015/1188) als ten behoeve van technische verwarmingsdoeleinden.

**Het is de taak van de installateur die verantwoordelijk is voor de installatie om te bepalen of de ecodesignverordening wel of niet van toepassing is.** Regelsystemen voor installaties die niet vallen onder de ecodesignverordening worden vermeld in een aparte tabel.

## F

La **réglementation relative à l'écoconception (UE) 2015/1188** concernant les dispositifs de chauffage décentralisés ne s'applique pas à tous les cas. Elle s'applique lorsqu'une installation est destinée à assurer un confort thermique à des personnes dans les locaux. Elle ne s'applique pas au chauffage d'installations d'une nature plus technique (salles des machines/de service, processus de production, protection contre le gel, etc.). Elle ne s'applique pas non plus aux installations qui se trouvent à bord de véhicules, offshore ou en extérieur. De nombreux produits SCHULTZE peuvent être utilisés comme des dispositifs de chauffage décentralisés (tel que défini dans la réglementation (UE) 2015/1188) et à des fins de chauffage technique.

**Il appartient à l'installateur de déterminer si la réglementation relative à l'écoconception s'applique ou non.** Les solutions de contrôle pour les installations qui ne sont pas couvertes par la réglementation relative à l'écoconception sont présentées dans un tableau distinct.



**SCHULTZE**  
Elektroheizgeräte - Rippenrohre

Friedrich Schultze GmbH

Am Birlenbach 15 Tel. +49 (0)271 890 46-0 eMail: info@schultze-riro.de  
57078 Siegen Fax +49 (0)271 890 46-13 www.schultze-riro.de

## D Montage- und Betrieb

### Allgemeine Anweisungen

Bitte lesen Sie diese Anweisungen vor der Montage und Verwendung gründlich durch und bewahren sie zum späteren Nachschlagen gut auf. Das Produkt darf nur gemäß den Anweisungen in der Montage- und Betriebsanleitung verwendet werden, ansonsten erlischt die Garantie.

### Anwendungsbereich

Schultze IHS-Wärmestrahler sind für das Voll- oder Zusatzheizen von Räumen mit großem Volumen und hohen Decken geeignet. Die IR-Heizelemente erwärmen sich schnell und führen dem Raum unmittelbar Wärme zu. Die Strahler können auch im Freien eingesetzt werden, z. B. auf Sporttribünen oder Laderampen, um diese trocken und frostfrei zu halten.

### Sicherheit

- ! Für sämtliche Installationen von elektrisch beheizten Geräten muss zum Brandschutz ein FI-Schalter mit 300 mA vorgesehen werden.
- ! Während des Betriebs oder beim Abkühlen können die Oberflächen des Gerätes heiß sein!
- ! Das Gerät darf nicht vollständig oder teilweise mit Textilien oder ähnlichen Materialien abgedeckt werden, da sonst Brandgefahr durch Überhitzung entsteht!
- ! Das Gerät darf nicht direkt unter einer festen Steckdose montiert werden!
- ! Dieses Gerät kann von Kindern ab 8 Jahren und Personen mit eingeschränkter körperlicher, sensorischer oder geistiger Fähigkeiten oder Personen mit mangelnder Erfahrung oder mangelnden Kenntnissen verwendet werden, sofern sie bei der Verwendung des Geräts beaufsichtigt werden oder eine gründliche Einweisung in die sichere Verwendung des Geräts erhalten haben und mit den mit der Verwendung verbundenen Gefahren vertraut sind.
- ! Kinder dürfen nicht mit dem Gerät spielen.
- ! Die Reinigung und Wartung des Geräts darf von Kindern nicht ohne Aufsicht durchgeführt werden.

### Positionierung

Bei der Zonenheizung werden mindestens zwei Infrarotstrahler am besten so angebracht, dass die Wärme sowohl vor, als auch hinter den Personen im Raum abgestrahlt wird. Installieren Sie die Wärmestrahler mit einem Mindestabstand von 2 Metern über Kopfhöhe.

### Montage

Die Aufhänge-Konsolen können direkt an der Decke oder an der Wand montiert werden. Die Beschläge gestatten eine Änderung der Strahlungsrichtung von 30° in jede Richtung. Bei der Montage ist die Zulässigkeit der Montageart und des Mindestabstands zu beachten, siehe Seite 12. Die Heizelementrohre müssen immer waagrecht angebracht werden. Es besteht auch die Möglichkeit, die Strahler an einer (bauseitigen) Drahtaufhängung zu befestigen (Minimum Ø 3mm).

### Elektroinstallation

Die Geräte müssen fest angeschlossen sein. Die Installation muss von einem Fachmann ausgeführt werden und den geltenden Vorschriften entsprechen. Für den Anschluss des Heizstrahlers muss ein hitzebeständiges Kabel verwendet werden, das einer konstanten Temperatur von mindestens 90 °C widerstehen kann. Der Klemmkasten enthält Klemmen zum Anschluss von Kabeln mit einem Kabelquerschnitt bis zu 16 mm<sup>2</sup>. Dadurch können mehrere Geräte parallel angeschlossen werden.

### Inbetriebnahme

Wenn das Gerät erstmalig oder nach langem Nichtbenutzen wieder in Betrieb genommen wird, kann es aufgrund von Staubablagerungen oder Schmutzpartikeln zu Rauch- oder Geruchsbildung kommen. Das ist völlig unbedenklich und lässt nach kurzer Zeit nach.

### Wartung

Wenn eine Anlage längere Zeit nicht eingeschaltet war, sollten die Heizelemente zuerst getrocknet werden, d.h. die Strahler 5 - 10 Minuten einschalten und dann wieder abkühlen lassen. Danach kann die Anlage normal in Betrieb genommen werden. Wenn die Reflektoren verschmutzt sind, reinigt man diese am besten mit Druckluft oder einem weichen Tuch.



**SCHULTZE**  
Elektroheizgeräte - Rippenrohre

Friedrich Schultze GmbH

Am Birlenbach 15 Tel. +49 (0)271 890 46-0 eMail: info@schultze-riro.de  
57078 Siegen Fax +49 (0)271 890 46-13 www.schultze-riro.de

### FI-Schalter

Sollte bei Inbetriebnahme des Geräts der FI-Schalter ausgelöst werden, kann dies mit Feuchtigkeit im Heizelement zusammenhängen. Wurde ein Gerät mit Heizelement lange Zeit nicht benutzt oder in einer feuchten Umgebung aufbewahrt, kann Feuchtigkeit in das Element eindringen. Hierbei handelt es sich nicht um einen Fehler, da dies behoben werden kann, indem das Gerät über eine Steckdose an das Stromnetz angeschlossen wird, ohne dass dabei die Sicherungsschaltung aktiviert wird. Die Feuchtigkeit wird dadurch aus dem Element entfernt. Die Trockendauer kann zwischen wenigen Stunden und einigen Tagen variieren. Wenn das Gerät eine längere Zeit nicht im Einsatz ist, sollte es hin und wieder zur Vorbeugung für eine kurze Zeit eingeschaltet werden.

### Verpackung

Verpackungsmaterialien werden unter Berücksichtigung von Umweltaspekten ausgewählt und sind darum recycelbar.

### Umgang mit dem Produkt nach Ende der Produktnutzungszeit

Dieses Produkt kann Substanzen enthalten, die zwar für die Funktionalität des Produkts notwendig, jedoch potenziell schädlich für die Umwelt sind. Das Produkt darf nicht gemeinsam mit allgemeinen Haushaltsabfällen entsorgt, sondern in eine dazu bestimmte Sammeleinrichtung für umweltfreundliches Recycling gebracht werden. Bitte wenden Sie sich für weitere Informationen bezüglich Ihrer nächsten Sammeleinrichtung an die Kommunalverwaltung. Das Recycling gebrauchter Produkte schont die Ressourcen der Erde und reduziert den ökologischen Fußabdruck.

### Regelung

Wenn Sie dieses Produkt als Einzelraumheizgerät gemäß der Ökodesign-Verordnung (EU) 2015/1188 verwenden, muss es mit einem der folgenden genehmigten Regler ausgerüstet sein. Bitte beachten Sie, dass außerdem eine RB-Relaisbox erforderlich ist, oder eine bauseitige Schütz-Schaltung.

**easy 1-Eco**, elektronischer Uhrenthermostat für Feuchträume (IP67) und Industrieanwendungen, inklusive:

- ✓ Elektronischer Raumtemperaturkontrolle und Wochenschaltuhr
- ✓ Raumtemperaturkontrolle mit Temperatursturzerkennung

**TAP16R**, elektronisches Thermostat, inklusive:

- ✓ Elektronischer Raumtemperaturkontrolle und Wochentagsregelung
- ✓ Raumtemperaturkontrolle mit Erkennung offener Fenster

**TAP16R** und **SKG30**, Schwarz-Kugel-Sensor, inklusive:

- ✓ Elektronischer Raumtemperaturkontrolle und Wochentagsregelung
- ✓ Raumtemperaturkontrolle mit Erkennung offener Fenster
- ✓ Schwarzkugelsensor

**RB123**, Relaisbox mit 3-stufigem Leistungsregler und **PDK65**, Präsenzmelder, inklusive:

- ✓ Zwei oder mehr manuell einstellbare Stufen, keine Temperaturkontrolle
- ✓ Betriebszeitbegrenzung
- ✓ Raumtemperaturkontrolle mit Präsenzerkennung

**Bei abweichenden, bauseitigen Steuerungslösungen ist der Installateur bzw. der Auftraggeber für die Einhaltung der gesetzlichen Vorgaben hinsichtlich der Ökodesign Richtlinie verantwortlich.**



**SCHULTZE**  
Elektroheizgeräte - Rippenrohre

Friedrich Schultze GmbH

Am Birlenbach 15  
57078 Siegen

Tel. +49 (0)271 890 46-0

Fax +49 (0)271 890 46-13

eMail: [info@schultze-riro.de](mailto:info@schultze-riro.de)

[www.schultze-riro.de](http://www.schultze-riro.de)

## E Mounting and operating

### General Instructions

Read these instructions carefully before installation and use. Keep this manual for future reference. The product may only be used as set out in the assembly and operating instructions. The guarantee is only valid if the product is used in the manner intended and in accordance with the instructions.

### Application

Schultze IHS is suitable for total or supplementary heating of premises with large volume and high ceilings.

The infrared heater heats up rapidly and provides additional heating input immediately to the area. It can also be used outdoors for example on sport arena stands or to keep loading bays dry and frost-free.

### Safety

- ! For all installations of electrically heated products a residual current circuit breaker 300 mA for fire protection should be used.
- ! The unit may have hot surfaces during operation and when cooling down!
- ! The unit must not be fully or partially covered with clothing, or similar materials, as overheating can result in a fire risk!
- ! The unit must not be placed directly under fixed wall sockets!
- ! This appliance can be used by children aged from 8 years and above and persons with reduced physical, sensory or mental capabilities or lack of experience and knowledge if they have been given supervision or instruction concerning use of the appliance in a safe way and understand the hazards involved.
- ! Children shall not play with the appliance.
- ! Cleaning and user maintenance shall not be made by children without supervision.

### Positioning

For point-heating, at least two infrared heaters are placed to ensure that heat is provided both in front of and behind people involved. The heaters must be mounted at least 2 m above people's heads.

### Mounting

Suspension brackets can be fitted directly to the ceiling or wall. The mountings allow the radiation to be varied 30° in any direction. Note the permitted installation arrangements and minimum distances shown on page 12. In all installations the elements must be horizontal. It is also possible to suspend the heaters from cords (minimum Ø 3 mm).

### Electrical installation

The apparatus must be permanently connected. The installation must be carried out by a qualified electrician, and the appropriate regulations must be followed. A heat resistant connection cable that can withstand a constant temperature of at least 90 °C, must be used when connecting the heater. The connection box contains terminal blocks for connecting cables with areas up to 16 mm<sup>2</sup>. This makes it possible to connect several heaters in parallel.

### Start-up

When the unit is used for the first time or after a long period of disuse, smoke or odour may result from dust or dirt that has collected on the element. This is completely normal and disappears after a short time.

### Maintenance

When an infrared installation has not been in use for some time, the elements should be "dried". Switch on the heaters for 5-10 minutes and then allow them to cool. The equipment will then be ready for use again. If the reflectors are dirty, they can be blastcleaned using compressed air or wiped clean with a soft cloth.



**SCHULTZE**  
Elektroheizgeräte - Rippenrohre

**Friedrich Schultze GmbH**

Am Birlenbach 15 Tel. +49 (0)271 890 46-0 eMail: info@schultze-riro.de  
57078 Siegen Fax +49 (0)271 890 46-13 www.schultze-riro.de

### Residual current circuit breaker

When the installation is protected by means of a residual current circuit breaker, which trips when the appliance is connected, this may be due to moisture in the heating element. When an appliance containing a heater element has not been used for a long period or stored in a damp environment, moisture can enter the element. This should not be seen as a fault, but is simply rectified by connecting the appliance to the main supply via a socket without a safety cut-out, so that the moisture can be eliminated from the element. The drying time can vary from a few hours to a few days. As a preventive measure, the unit should occasionally be run for a short time when it is not being used for extended periods of time.

### Packaging

Packaging materials are chosen with consideration to environment and are therefore recyclable.

### Handling of product at end of working life

This product may contain substances necessary for functionality of product but potentially dangerous for the environment. The product should not be disposed mixed with general household waste but delivered to a designated collection point for environmental recycling. Please contact local authority for further details of your nearest designated collection point. Recycling of used products saves earth's resources and reduces global footprint.

### Controls

When using this product as a local space heater according to Ecodesign Regulation (EU) 2015/1188, it must be supplemented with one of the following approved controls. Please note that a relay-box RB is also required, respectively a suitable contactor switch.

**easy 1-Eco**, electronic clock-thermostat for damp locations (IP67) and industrial environment, including:

- ✓ Electronic clock-thermostat with weekly timer
- ✓ Room temperature control with open window detection

**TAP16R**, electronic thermostat, including:

- ✓ Electronic room temperature control plus week timer
- ✓ Room temperature control with open window detection

**TAP16R** and **SKG30**, black-bulb-sensor, including:

- ✓ Electronic room temperature control plus week timer
- ✓ Room temperature control with open window detection
- ✓ Black-bulb-sensor

**RB123**, relaybox with 3 step output control and **PDK65**, presence detector, including:

- ✓ Two or more manual stages, no temperature control
- ✓ Working time limitation
- ✓ Room temperature control with presence detection

**The product can be controlled in a different way, e.g. by an overall control system (BMS), but in that case the responsibility lies with the installer to ensure that the control system is programmed to make the installation meet the requirements of Ecodesign Regulation (EU) 2015/1188.**



## NL Montage- en gebruiksaanwijzing

### Algemene instructies

Lees deze instructies zorgvuldig door voorafgaand aan installatie en gebruik. Bewaar deze handleiding voor naslagdoeleinden. Het product mag uitsluitend worden gebruikt zoals beschreven in de montage- en bedieningsinstructies. De garantie geldt uitsluitend als het product wordt gebruikt op de bedoelde manier en in overeenstemming met de instructies.

### Toepassing

Schultze IHS is geschikt voor totaalverwarming of aanvullende verwarming van gebouwen met een groot volume en hoge plafonds. De infrarood-elementen worden snel heet en leveren onmiddellijk warmte in de ruimte. De straler is ook geschikt voor buitengebruik, bijvoorbeeld voor tribunes in stadions of om laadsluizen droog en vorstvrij te houden.

### Veiligheid

- ! Voor alle installaties van elektrisch verwarmde producten moet een reststroomonderbreker van 300 mA voor brandbeveiliging worden gebruikt.
- ! De oppervlakken van de unit kunnen tijdens bedrijf en bij het afkoelen heet zijn!
- ! De unit mag niet geheel of gedeeltelijk worden bedekt met kleding of vergelijkbare materialen, omdat oververhitting tot brandgevaar kan leiden!
- ! Het apparaat mag niet precies onder een stopcontact worden geplaatst!
- ! Dit toestel kan worden gebruikt door kinderen vanaf 8 jaar en door personen met beperkte fysieke, sensorische of geestelijke capaciteiten of personen die gebrek aan kennis of ervaring hebben onder voorwaarde dat zij onder toezicht staan of afdoende instructies hebben gekregen over het veilige gebruik van het toestel en de mogelijke gevaren ervan begrijpen.
- ! Kinderen mogen niet met het toestel spelen.
- ! Reiniging en onderhoud van het toestel mogen niet worden uitgevoerd door kinderen, tenzij zij onder toezicht staan.

### Plaatsing

Bij puntverwarming dienen bij voorkeur minimaal twee infrarood verwarmingen te worden geplaatst, zodat de persoon die verwarmd moet worden, van de voor- en achterkant warmte ontvangt. De afstand tot het hoofd dient nooit minder zijn dan 2 m.

### Montage

De ophangbeugels kunnen rechtstreeks worden gemonteerd aan het dak of aan de wand. De armatuur maakt het mogelijk de stralingshoek 30° in beide richtingen te variëren. Let op de toegestane montagewijzen en de minimale afstanden, aangegeven op pag. 12. Bij montage moeten de buizen van de elementen altijd horizontaal hangen. Het is ook mogelijk de verwarmingen op te hangen aan kabels (minimaal Ø 3 mm).

### Elektrische installatie

De apparaten dienen altijd vast aangesloten te worden. De installatie dient te worden verricht door een bevoegde installateur, volgens de geldende voorschriften. Bij het aansluiten van de verwarming moet een hittebestendige aansluitkabel worden gebruikt, die bestand is tegen een constante temperatuur van minimaal 90 °C. In de aansluitdoos zitten contactvoetjes voor kabels t/m. 16 mm<sup>2</sup>. Daardoor is het mogelijk de verwarming door te koppelen naar de volgende.

### Opstarten

Als de unit voor het eerst of na een langere periode van stilstand wordt gebruikt, kan er rook of een geur optreden als gevolg van op het element achtergebleven stof of vuil. Dit is volstrekt normaal en zal na korte tijd verdwijnen.

### Onderhoud

Wanneer een infrarood-installatie sinds lange tijd niet is gebruikt, dan is het raadzaam om de elementen te "drogen". Zet de verwarming 5 á 10 minuten aan en laat hem daarna weer afkoelen. Daarna is de installatie weer klaar voor gebruik. Als de reflectoren vuil zijn, kunnen ze met perslucht worden schoongeblazen of schoongeveegd worden met een zachte doek.



**SCHULTZE**  
Elektroheizgeräte - Rippenrohre

**Friedrich Schultze GmbH**

Am Birlenbach 15 Tel. +49 (0)271 890 46-0 eMail: info@schultze-riro.de  
57078 Siegen Fax +49 (0)271 890 46-13 www.schultze-riro.de

### Reststroomonderbreker

Als de installatie wordt beveiligd met een reststroomonderbreker die inschakelt wanneer het apparaat wordt aangesloten, kan dit worden veroorzaakt door vocht in het verwarmingselement. Als een apparaat met verwarmingselement lange tijd niet is gebruikt of in een vochtige omgeving is opgeslagen, kan er vocht in het element komen. Dit moet niet worden gezien als een storing, maar kan eenvoudig worden verholpen door het apparaat via een contactdoos zonder een veiligheidsschakelaar op de netvoeding aan te sluiten, zodat het vocht uit het element kan worden verwijderd. De droogtijd kann variëren van enkele uren tot een paar dagen. Uit voorzorg moet de unit af en toe korte tijd draaien als deze langere tijd niet wordt gebruikt.

### Verpakking

Verpakkingsmaterialen worden geselecteerd met aandacht voor het milieu en zijn daarom recyclebaar.

### Hantering van product aan het einde van de levenscyclus

Dit product kan stoffen bevatten die noodzakelijk zijn voor het correct functioneren van het product, maar die mogelijk schadelijk zijn voor het milieu. Het product mag niet bij het algemene huishoudelijke afval worden gedaan, maar moet worden afgeleverd bij een speciaal inzamelpunt voor milieuverantwoordelijk recyclen. Neem contact op met de plaatselijke autoriteiten voor nadere informatie over het voor u dichtstbijzijnde inzamelpunt. Het recyclen van gebruikte producten spaart de natuurlijke hulpbronnen en verlaagt de mondiale voetafdruk.

### Regelingen

Indien dit product gebruikt wordt als lokale ruimteverwarmer in de zin van ecodesignverordening (EU) 2015/1188, moet het product worden aangevuld met een van de volgende goedgekeurde regelaars. Let op: relaaskast RB is ook nodig.

**easy 1-Eco**, elektronische klokthermostaat voor vochtige locaties (IP67) en industriële omgeving, bestaande uit:

- ✓ Elektronische klokthermostaat met weektimer
- ✓ Temperatuurregeling met open raam detectie

**TAP16R**, elektronische thermostaat, bestaande uit:

- ✓ Elektronische sturing van de kamertemperatuur plus weektijdschakelaar
- ✓ Sturing kamertemperatuur met openraamdetectie

**TAP16R** en **SKG30**, zwarte bol sensor, bestaande uit:

- ✓ Elektronische sturing van de kamertemperatuur plus weektijdschakelaar
- ✓ Sturing kamertemperatuur met openraamdetectie
- ✓ Black-bulbsensor

**RB123**, relaaskast met 3-staps, capaciteitsregeling en **PDK65**, aanwezigheidsmelder bestaande uit:

- ✓ Twee of meer handmatig in te stellen trappen, geen temperatuursturing
- ✓ Beperking van de werkingstijd
- ✓ Sturing kamertemperatuur met aanwezigheidsdetectie

**Het product kan op een andere manier worden geregeld, bijvoorbeeld via een algemeen regelsysteem (BMS). In dat geval is het de verantwoordelijkheid van de installateur om ervoor te zorgen dat het regel-systeem zodanig wordt geprogrammeerd dat de installatie voldoet aan de vereisten van de ecodesignverordening (EU) 2015/1188.**





## F Instructions de montage et d'utilisation

### Généralités

Lisez attentivement les présentes consignes avant d'installer et d'utiliser l'appareil. Conservez ce manuel afin de pouvoir le consulter ultérieurement. Le produit doit être utilisé uniquement en conformité avec les consignes de montage et le mode d'emploi. La garantie n'est valable que si l'utilisation du produit est conforme aux indications et consignes.

### Application

Le modèle IR est conçu pour le chauffage intégral ou d'appoint de vastes locaux aux plafonds hauts. Les éléments à infrarouge deviennent rapidement très chauds et diffusent immédiatement un apport calorifique dans la pièce. Il convient également à un usage extérieur (mise hors gel de quais de chargement, tribunes sportives, etc.).

### Sécurité

- ! Un disjoncteur à courant résiduel de 300 mA doit être utilisé contre les risques d'incendie dans les installations de produits avec chauffage électrique.
- ! Les surfaces de l'appareil peuvent être brûlantes lors de son fonctionnement et de son refroidissement!
- ! L'appareil ne doit en aucun cas être couvert de tissus ou autres matériaux de même type : toute surchauffe est susceptible de provoquer un incendie.
- ! Ne pas placer l'appareil directement au-dessous d'une prise murale fixe!
- ! Les enfants de plus de 8 ans peuvent utiliser cet appareil, tout comme les personnes aux capacités physiques, mentales ou sensorielles réduites, ou manquant d'expérience ou de connaissances, si une personne les a conseillés ou formés à son utilisation et aux dangers possibles.
- ! Les enfants ne doivent pas jouer avec cet appareil.
- ! Le nettoyage et l'entretien de l'appareil ne doivent pas être confiés aux enfants sans surveillance.

### Montage

Les consoles de suspension peuvent être montées directement au plafond ou au mur. Les ferrures permettent une variation de l'orientation de rayonnement de 30° dans chaque direction. Vérifier les possibilités de montage et distances minimales autorisées indiquées à la page 12. Les éléments tubulaires doivent toujours être montés à l'horizontale. Il est également possible de suspendre les émetteurs en linéaire (de Ø 3 mm minimum).

### Installation électrique

Les appareils doivent être connectés à demeure. L'installation doit être effectuée par un installateur compétent, selon les directives en vigueur. Lors du branchement de l'appareil, il est nécessaire d'utiliser un câble de raccordement résistant à la chaleur et capable de supporter une température constante d'au moins 90 °C. Dans l'espace de raccordement, il y a une borne de connexion pour les câbles avec 16 mm<sup>2</sup> de section. Cela permet de raccorder les appareils de chauffage entre eux.

### Démarrage

Lorsque l'unité sert pour la première fois, ou suite à une longue période d'inactivité, de la fumée ou une odeur résultant de la poussière ou saleté éventuellement accumulée à l'intérieur de l'appareil peut se dégager. Ce phénomène est tout à fait normal et disparaît rapidement.

### Maintenance

Lorsqu'une installation à infrarouge n'a pas été utilisée pendant une période prolongée, il convient de "sécher" les éléments. Brancher les appareils 5 à 10 minutes, puis les laisser refroidir. L'installation est alors prête pour être réutilisée. Si les réflecteurs se sont encrassés, il convient de les nettoyer à l'air comprimé ou de les essuyer avec un chiffon doux.



### Disjoncteur à courant résiduel

Si l'installation est protégée par un disjoncteur à courant résiduel, et que ce dernier se déclenche à la mise sous tension de l'appareil, le problème peut être lié à la présence d'humidité dans l'élément de chauffe. En cas de stockage prolongé dans un lieu humide, l'élément de chauffe de l'appareil peut avoir pris l'humidité. Ce n'est pas une panne et il est facile d'y remédier en branchant provisoirement l'appareil sur le secteur via une prise sans disjoncteur différentiel, de sorte à sécher l'élément de chauffe. Le séchage peut prendre de quelques heures à quelques jours. À titre préventif, il est conseillé de faire fonctionner l'appareil pour une courte durée, de temps à autre, lorsqu'il n'est pas en service pendant une période prolongée.

### Emballage

Les matériaux d'emballage sélectionnés sont recyclables, dans un souci de respect de l'environnement.

### Gestion du produit en fin de vie

Ce produit peut contenir des substances qui sont nécessaires à son fonctionnement, mais peuvent constituer un danger pour l'environnement. Il ne doit donc pas être jeté avec les déchets ménagers, mais déposé dans un point de collecte agréé en vue d'être recyclé. Veuillez contacter les autorités locales pour en savoir plus sur le point de collecte agréé le plus proche de chez vous. Le recyclage des produits usagés permet de préserver les ressources naturelles et de limiter notre impact sur l'environnement.

### Régulation

Si ce produit est utilisé comme dispositif de chauffage décentralisé conformément à la réglementation relative à l'écoconception (UE) 2015/1188, il doit être accompagné de l'un des dispositifs de contrôle agréés suivants. Notez qu'un boîtier de relais RB est également nécessaire.

**easy 1-Eco**, thermostat d'horloge électronique pour sites humides (IP67) et environnement industriel, composé de:

- ✓ Thermostat électronique avec minuterie hebdomadaire
- ✓ Contrôle de la température avec détection de fenêtre ouverte

**TAP16R**, thermostat électronique, incluant:

- ✓ Contrôle électronique de la température de la pièce et programmateur hebdomadaire
- ✓ Contrôle de la température de la pièce avec détecteur de fenêtre ouverte

**TAP16R** et **SKG30**, capteur à globe noir, incluant:

- ✓ Contrôle électronique de la température de la pièce et programmateur hebdomadaire
- ✓ Contrôle de la température de la pièce avec détecteur de fenêtre ouverte
- ✓ Capteur à globe noir

**RB123**, boîte de relais avec contrôle de sortie en 3 étapes et **PDK65**, détecteur de présence, incluant:

- ✓ Contrôle à deux ou plusieurs paliers manuels, pas de contrôle de la température de la pièce
- ✓ Limitation de la durée d'activation
- ✓ Contrôle de la température de la pièce avec détecteur de présence

**Le produit peut être contrôlé d'une autre manière, par exemple, au moyen d'un système de contrôle global (BMS), auquel cas il incombe à l'installateur de veiller à ce que ce système soit programmé de manière à garantir la conformité de l'installation avec les exigences de la réglementation relative à l'écoconception (UE) 2015/1188.**

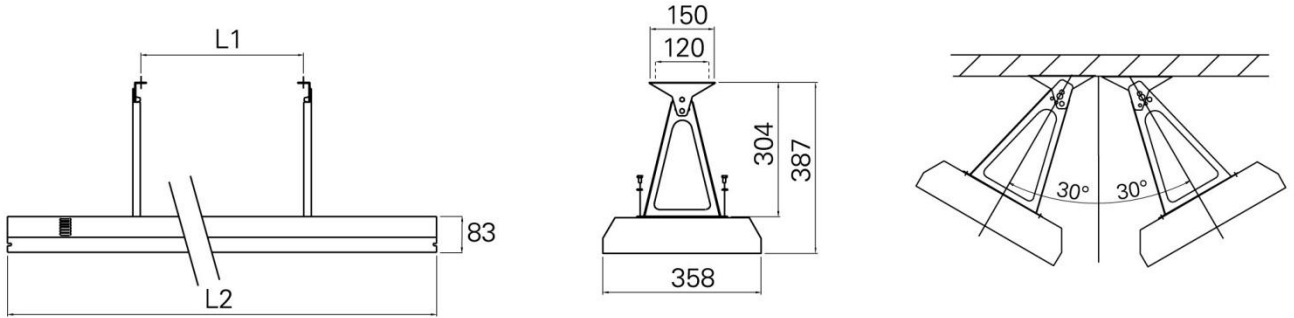


**SCHULTZE**  
Elektroheizgeräte - Rippenrohre

Friedrich Schultze GmbH

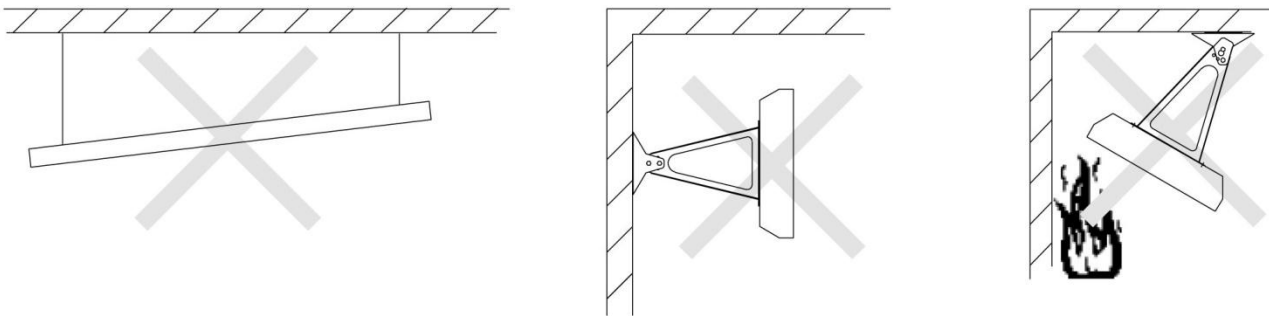
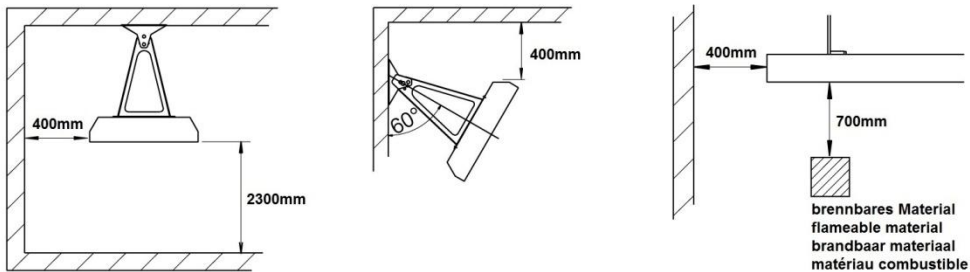
Am Birlenbach 15 Tel. +49 (0)271 890 46-0 eMail: info@schultze-riro.de  
57078 Siegen Fax +49 (0)271 890 46-13 www.schultze-riro.de

**Abmessungen - dimensions - afmeting - dimensions**



Type	L1 [mm]	L2 [mm]
IHS 3000	600	1125
IHS 4500	900	1500
IHS 6000	1200	1875

**Sicherheitsabstände - safety clearances - veiligheidsmactiging - habilitations de sécurité**



**SCHULTZE**  
 Elektroheizgeräte - Rippenrohre

**Friedrich Schultze GmbH**

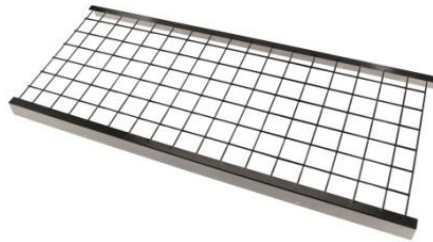
Am Birtenbach 15  
 57078 Siegen

Tel. +49 (0)271 890 46-0  
 Fax +49 (0)271 890 46-13

eMail: info@schultze-riro.de  
 www.schultze-riro.de

**Zubehör - Schutzgitter**  
**Accessories - protective guard**  
**Toebehoren - beschermrooster**  
**Accessoires - grille de protection**

Type	LxBxH [mm]
IRG3000	869x362x40
IRG4500	1235x362x40
IRG6000	1615x362x40



**Regelgeräte entsprechend Ökodesign-Richtlinie**  
**Controls in accordance with ecodesign regulation**  
**Regelsystemen volgens de ecodesignverordening**  
**Dispositifs de contrôle conformes la réglementation relative à l'écoconception**

Type	HxWxD [mm]
easy 1-Eco	200x120x90
TAP16R	87x87x53
TEP44	87x87x55
RB3	155x87x43
RB123	155x87x43
RTX54	82x88x25
SKG30	115x85x40
PDK65	102x70x50



**Steuerungen für Installationen, die nicht unter die Ökodesign-Verordnung fallen**  
**Controls for installations not covered by the ecodesign regulation**  
**Regelaars voor installaties die niet vallen onder de ecodesignverordening**  
**Régulations pour les installations non couvertes par la réglementation relative à l'écoconception**

Type	HxWxD [mm]
1-000	122x120x55
S123	72x64x46



**SCHULTZE**  
 Elektroheizgeräte - Rippenrohre

Friedrich Schultze GmbH

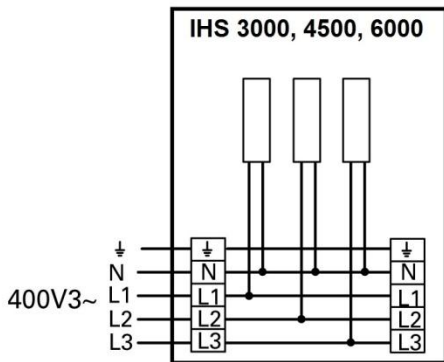
Am Birlenbach 15  
 57078 Siegen

Tel. +49 (0)271 890 46-0  
 Fax +49 (0)271 890 46-13

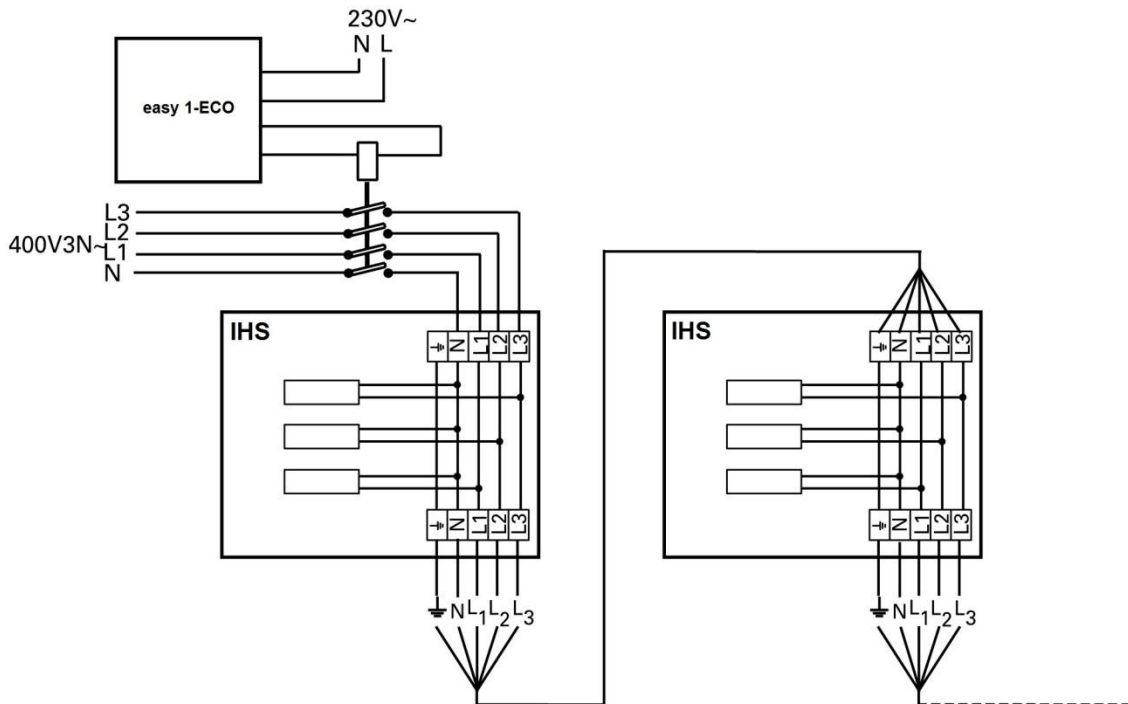
eMail: info@schultze-riro.de  
 www.schultze-riro.de

Anschlussbilder – wiring diagrams – schakelschema - schéma de câblage

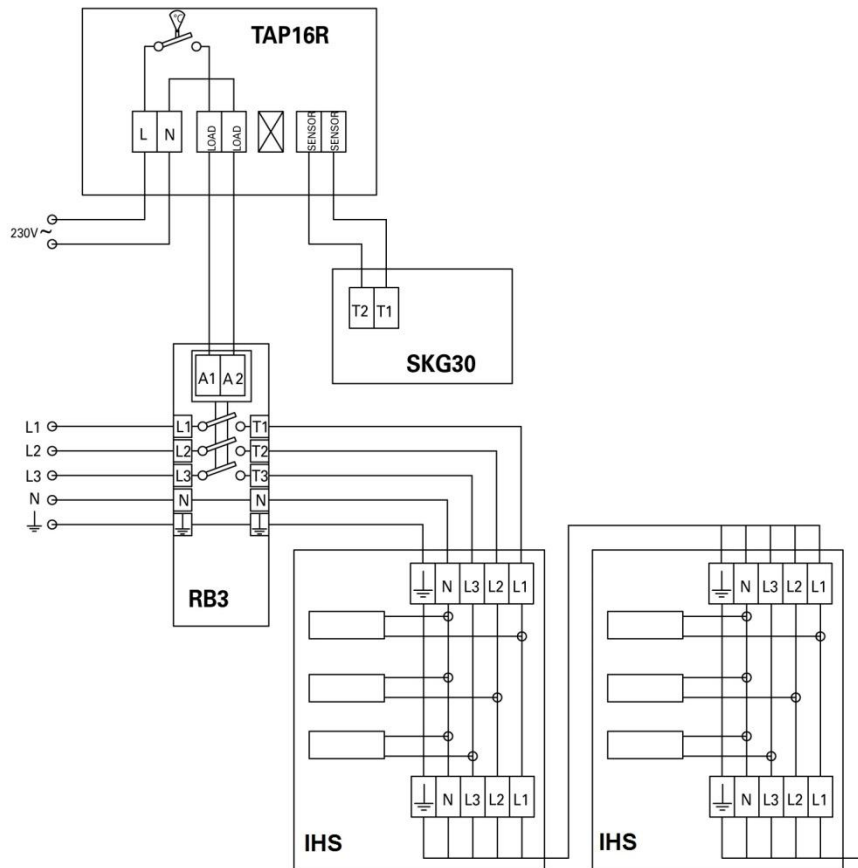
InduStrip IHS



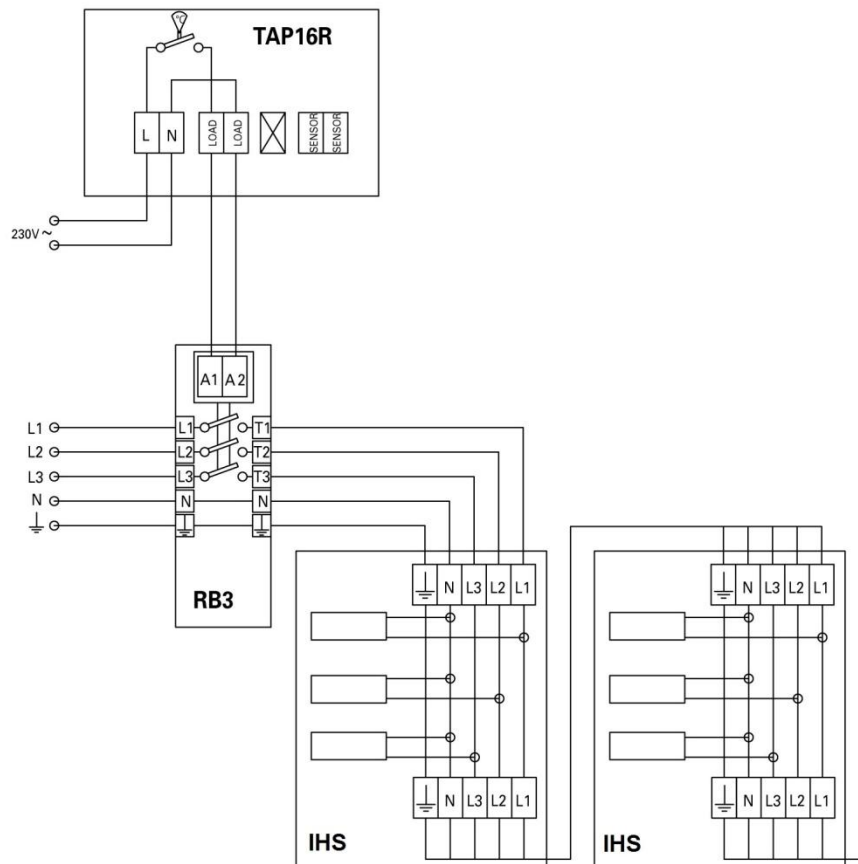
IHS xx00 + easy 1-Eco + contactor



**D** Montage- und Betriebsanleitung **E** Mounting- and operating instructions  
**NL** Montage- en gebruiksaanwijzing **F** Instructions de montage et d'utilisation  
**IHS xx00 + TAP16R + RB3 + SKG30**



**IHS xx00 + TAP16R + RB3**

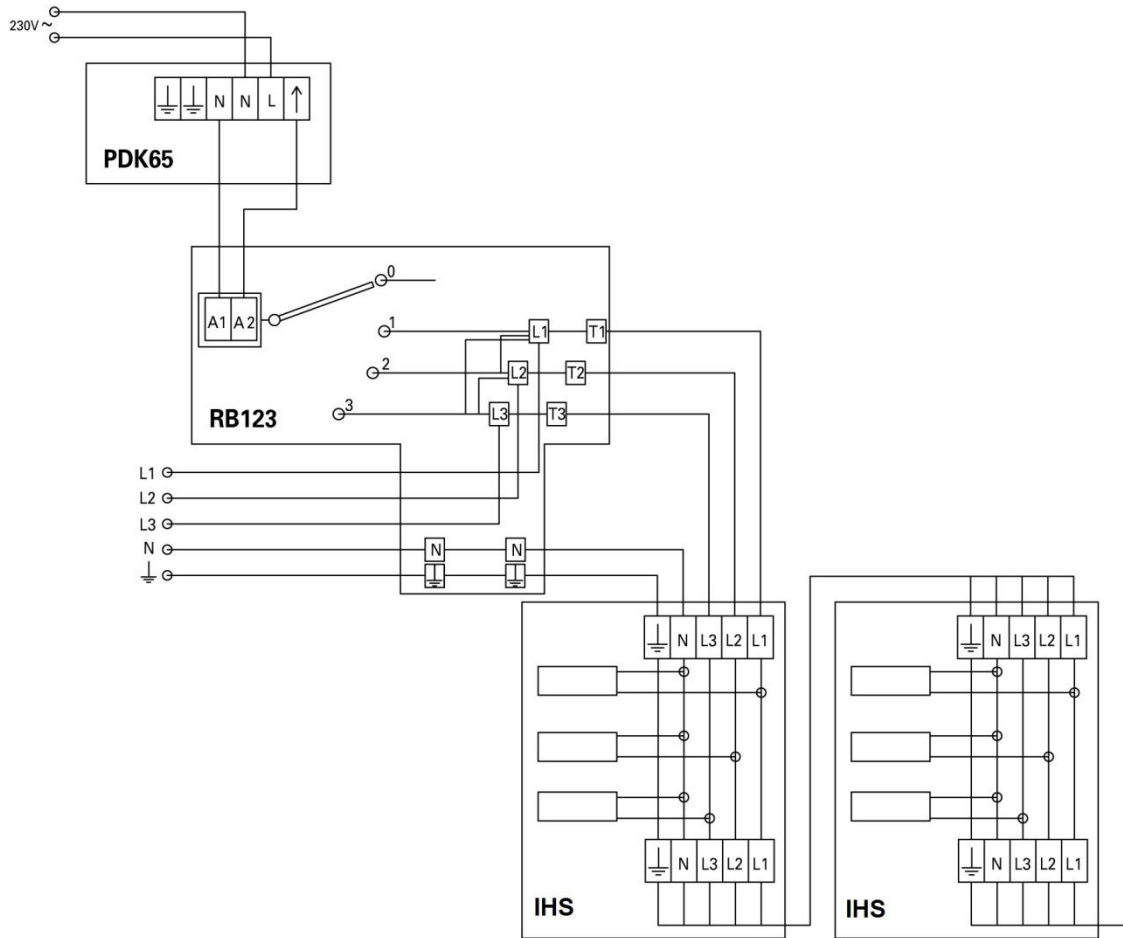


**SCHULTZE**  
 Elektroheizgeräte - Rippenrohre

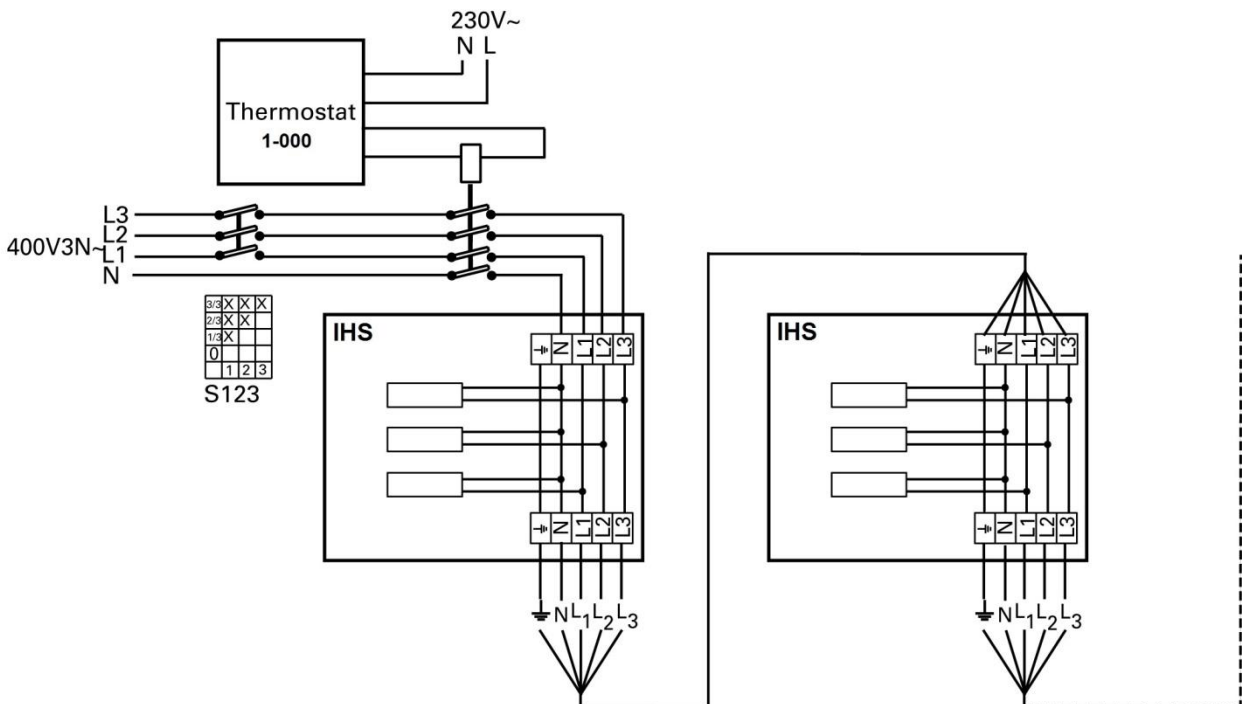
**Friedrich Schultze GmbH**

Am Birtenbach 15 Tel. +49 (0)271 890 46-0 eMail: info@schultze-riro.de  
 57078 Siegen Fax +49 (0)271 890 46-13 www.schultze-riro.de

IHS xx00 + PDK65 + RB123



IHS xx00 + 1-000 + S123



**SCHULTZE**  
 Elektroheizgeräte - Rippenrohre

**Friedrich Schultze GmbH**

Am Birtenbach 15  
 57078 Siegen

Tel. +49 (0)271 890 46-0  
 Fax +49 (0)271 890 46-13

eMail: info@schultze-riro.de  
 www.schultze-riro.de

**Technische Daten - technical specifications - Technische gegevens - Données techniques**

Type	Output steps [kW]	Voltage [V]	Amperage [A]	Max. element temperature [°C]	Dimensions LxHxW [mm]	Weight [kg]
IHS 3000	1/2/3	400V3N~*	4,3	700	1125x83x358	9.0
IHS 4500	1.5/3/4.5	400V3N~*	6,5	700	1500x83x358	11.1
IHS 6000	2/4/6	400V3N~*	8,7	700	1875x83x358	13.2

\*) Kann auch an 400 V3~ angeschlossen werden, dann aber ohne Leistungsstufen. Mit Nulleiter kann jeweils ein Element angeschlossen werden.

\*) Can also be connected 400V3~, but then without output steps. With neutral, one element tube at a time can be connected.

\*) Kan ook worden aangesloten op 400V3~, maar dan vervallen de capaciteitsstappen. Bij neutraal kan er één elementbuis tegelijk worden aangesloten

\*) Connectable également en 400V3~, mais dans ce cas sans niveaux de puissance.  
Avec neutre : raccordement d'un élément tubulaire à la fois.

**Schutzart - Degree of protection - Beschermingsgraad - indice de protection: IP44**



Manufactured by  
Frico AB  
Box 102  
SE-433 22 Partille  
Sweden



**SCHULTZE**  
Elektroheizgeräte - Rippenrohre

**Friedrich Schultze GmbH**

Am Birlenbach 15  
57078 Siegen

Tel. +49 (0)271 890 46-0  
Fax +49 (0)271 890 46-13

eMail: [info@schultze-riro.de](mailto:info@schultze-riro.de)  
[www.schultze-riro.de](http://www.schultze-riro.de)