

# Safety Coupling I Series SKY-KS for direct drives

- /// with bellows attachment
- /// with conical clamping hub on both sides
- /// low restoring forces
- /// compensation of misalignments

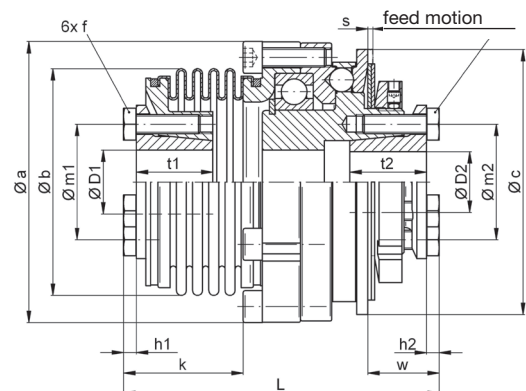
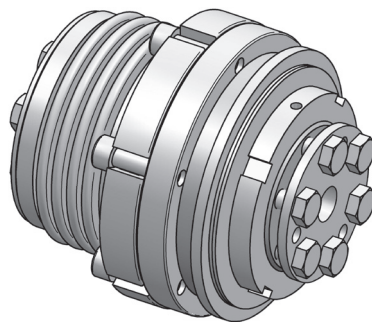
technical data:

SKY -KS size	setting range disengagement torque $T_{KA}$ [Nm]	moment of inertia $[10^{-3}kgm^2]$	mass approx. [kg]	torsional stiffness [Nm/arcmin]	max. shaft mis-alignment [mm]		tightening torque of screws		$\varnothing$ D1		$\varnothing$ D2	
					axial $\pm$	lateral	f [Nm]	i [Nm]	min	max	min	max
6	2 - 6	0,12	0,5	2,1	0,5	0,15	M4[3]	M3[1,5]	6	16	5	12
12	6 - 12								6	16	5	12
15	8 - 15	0,44	0,98	9	0,5	0,2	M4[3]	M4[3]	9	19	9	17
30	13 - 30								9	19	9	17
45	22 - 45								10	19	10	17
60	25 - 60	1,4	1,9	20	0,6	0,2	M6[12]	M6[12]	12	24	12	24
100	40 - 100								12	24	12	24
150	60 - 150								14	24	14	24
230	80 - 230	5,1	3,9	28	0,8	0,2	M6[12]	M6[12]	18	35	18	35
330	130 - 330								22	35	22	35
500	200 - 500	12,5	6,7	52	0,8	0,2	M8[30]	M8[30]	28	42	28	42
800	350 - 800	14,6	7,7	106	0,7	0,2	M10[50]	M8[30]	30	48	30	42
1000	500 - 1000	58	16	150	0,8	0,2	M10[50]	M12[90]	40	60	42	65
2000	800 - 2000	69	18,5	240	1	0,3	M12[90]	M12[90]	42	70	42	65
3000	1500 - 3000	400	50	1000	3	1,4	10xM12[70]	10xM10[50]	50	130	50	120
6000	3000 - 6000								50	130	50	120
9000	6000 - 9000								50	130	50	120



update version

material:  
 safety part: heat-treated steel  
 conical hub: heat-treated steel  
 bellows: stainless steel  
 \*\*screws: ISO 4762 / 12.9  
 temperature range:  
 -30°C up to +200°C



Dimensions [mm]: length dimensions according to DIN ISO 2768 cH

SKY - KS	$\varnothing a$	$\varnothing b$	$\varnothing c$	$h_1$	$h_2$	$k$	$L \pm 1$	$\varnothing m_1$	$\varnothing m_2$	$s$	$t_1$	$t_2$	$w$
6/12	52,5	39,5	48	2,8	3	37,5	80	27	19	0,9	19	15	14
15/30/45	69	56	66	2,8	4	34,8	86	30	27	1,2	18	18	18
60/100/150	88	71	83	4	4	37,5	99	36	36	1,6	24	24	22
230/330	115	82	109	4	4	40	117	50	50	1,8	27	27	24
500	137	101	132	5,3	5,3	50	143	62	62	2,5	32,5	32	33
800	137	122	132	6,4	5,3	60	152	70	62	2,5	36	32	33
1000	181	132	185	6,4	7,5	69,5	192	83	90	3,7	44	45	64
2000	181	157	185	7,5	7,5	83	205	98	90	3,7	45	45	64
3000-9000	243	236	236	7,5	6,4	174	335	175	160	3,0	74	54	105

note: \*alternative lengths possible on request  
 sizes 3000-9000 with shrink disc on both sides - further details and options on request

order example: SKY-KS 500 -  $D_1 = 38^{H7}$  -  $D_2 = 32^{H7}$  -  $T_{KA} = 400$  Nm