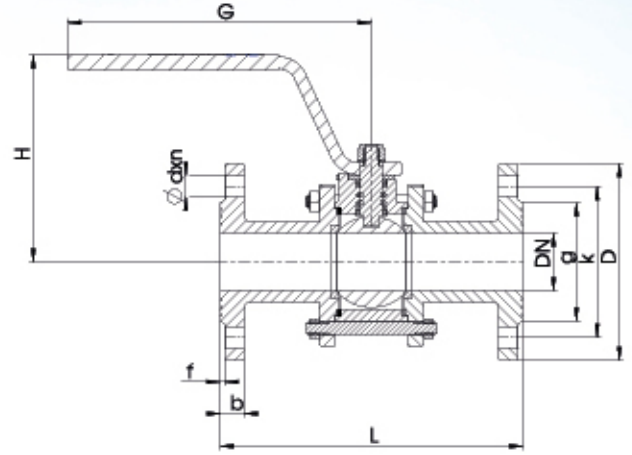


SINCE
1978

VANA VE ARMATÖR

Küresel Doğalgaz Vanası (Flanşlı / 3 Parçalı)

Ball Valve for Gas (Flanged / 3-Piece)



Genel Özellikler / General Specifications

Çalışma Sıcaklık Aralığı / Working Temperature : -10....+120 °C

Standartlar / Standards

Tasarım / Design : TS EN 331 (MOP 5-20), TS 9809 (PN40)

Flanş Boyutları / Flange Dimensions : TS EN 1092-2 (PN40)

Alından Alına Boyutları / Face to Face Dimensions : TS EN 558

Testler / Tests : TS EN 12266-1, TS EN 331

Uygulamalar / Applications

Basınçlı gazlar, Sıvı yakıtlar, Doğalgaz ve LPG

/ Pressured gases, Liquid fuels, Natural gas and LPG

Malzeme Özellikleri / Material Specifications

Parça Adı / Part Name	Malzeme / Material
Gövde / Body	GGG-40.3 Sfero Döküm / Ductile Iron (EN GJS 400-15)
Kapak / Bonnet	GGG-40.3 Sfero Döküm / Ductile Iron (EN GJS 400-15)
Küre / Ball	GGG-40.3 Sfero Döküm veya AISI 420 Paslanmaz Çelik / GGG-40.3 Ductile Iron or AISI 420 Stainless Steel
Kol / Lever	ST 37 Galvaniz Çelik / ST 37 Galvanized Steel
Mil / Stem	X20Cr13-AISI 420 Paslanmaz Çelik / Stainless Steel
Conta / Gasket	PTFE - Teflon
O-Ring	EPDM - NBR

Ölçüler / Dimensions	Basınç / Pressure	TS EN 331 (MOP 5-20)				TS 9809 (PN 40)			
		Dn40	Dn50	Dn65	Dn80	Dn100	Dn125	Dn150	Dn200
	Nominal Çap (Dn) / Nominal Diameter (Dn)	1 1/2"	2"	2 1/2"	3"	4"	5"	6"	8"
Vana Boyutları / Valve Dimensions	L	200	230	290	310	350	400	450	550
	H	122	128	141	160	175	220	265	300
	G	230	250	300	350	450	450	600	600
	D	150	165	185	200	235	270	300	375
	k	110	125	145	160	190	220	250	320
	g	84	99	118	132	154	184	211	284
	b	18	20	20	22	24	26	26	30
	f	3	3	3	3	3	3	3	3
	rx/d	4x19	4x19	8x19	8x19	8x23	8x28	8x28	12x31
Ağırlık (kg) / Weight	7,55	10,10	13,65	19,30	31,00	44,00	61,00	118,00	

Ürünlerimizde yaptığımız sürekli iyileştirme çalışmalarından dolayı, önceden haber vermeden ürün dizayn ve yapısında değişiklik yapma hakkını saklı tutarız. Bazı ürünler farklı ülke standartlarına göre resim edilmiş ya da ölçülandırılmış olabileceğinden lütfen bilgi alınınız. / Due to constant improvement works in our products, we reserve the right to make modifications to design and structure of products without prior notification. Please be informed that some products may have been pictured or dimensioned according to different country standards.