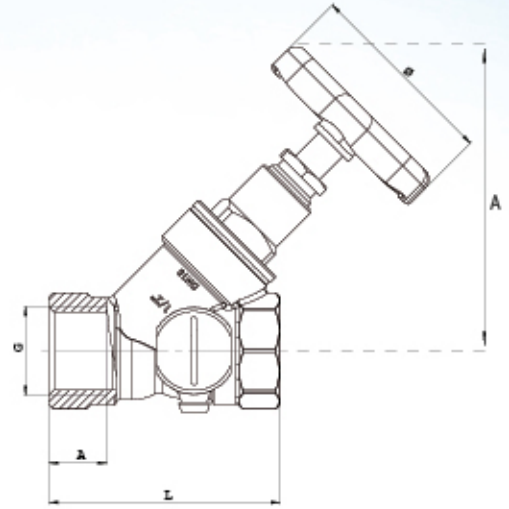


SINCE
1978

VANA VE ARMATÖR

PN16 Kosva Vana (Dişli)

PN16 Ball Valve With Drain (Threaded)



Genel Özellikler / General Specifications

Çalışma Sıcaklık Aralığı / Working Temperature : -10.....+120 °C

Standartlar / Standards

Tasarım / Design : TS 15 (PN16)

Diş Standardı / Thread Standard : EN ISO 228-1

Testler / Tests : TS EN 12266-1

Uygulamalar / Applications

Sıcak ve soğuk su sistemleri / Hot and cold water systems

Malzeme Özellikleri / Material Specifications

Parça Adı / Part Name	Malzeme / Material
Gövde / Body	CuZn40Pb2 - CW617N - Piring / Brass
Kapak / Bonnet	CuZn40Pb2 - CW617N - Piring / Brass
Mil / Stem	CuZn39Pb3 - CW614N - Piring / Brass
Volan / Lever	ST 37 Galvaniz Çelik / ST 37 Galvanized Steel - Plastik / Plastic
Tahliye vanası / Drain valve	CuZn40Pb2 - CW617N - Piring / Brass
O-Ring	EPDM - NBR

Ölçüler / Dimensions	Basınç / Pressure	16 Bar					
		Dn15	Dn20	Dn25	Dn32	Dn40	Dn50
Nominal Çap (Dn) / Nominal Diameter (Dn)	G	1/2"	3/4"	1"	1 1/4"	1 1/2"	2"
	L	46	57	64	92	100	114
Vana Boyutları / Valve Dimensions	A	81	83	96	124	128	165
	Ø	58	58	58	70	70	80
Ağırlık (kg) / Weight		0,205	0,275	0,420	0,740	0,980	1,240

Örünlerimizde yapmış olduğumuz sürekli iyileştirme çalışmalarından dolayı, önceden haber vermeden ürün dizayn ve yapısında değişiklik yapma hakkını saklı tutuluz. Bazı ürünler farklı ülke standartlarına göre resim edilmiş ya da ölçülandırılmış olabileceğinden lütfen bilgi alınız. / Due to constant improvement works in our products, we reserve the right to make modifications to design and structure of products without prior notification. Please be informed that some products may have been pictured or dimensioned according to different country standards.