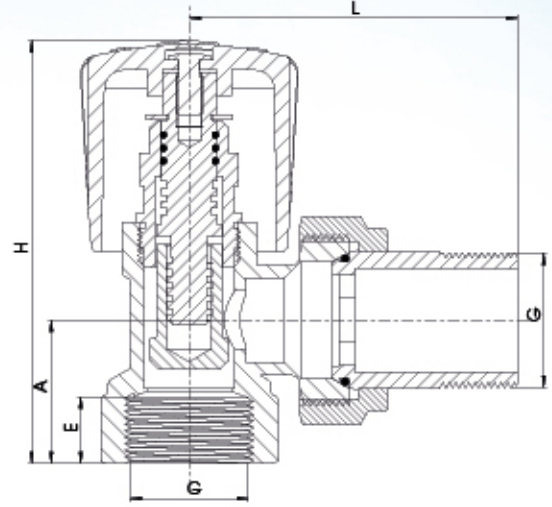


## Köşe Radyatör Vanası (Ağır - Standart - Eko) Angle Radiator Valve (Heavy - Standard - Eco)



### Genel Özellikler / General Specifications

Çalışma Sıcaklık Aralığı / Working Temperature : -10...+120 °C (PN10)

### Standartlar / Standards

Tasarım / Design : TSEN 579 (PN10)  
Diş Standardı / Thread Standard : EN ISO 228-1  
Testler / Tests : TSEN 12266-1

### Uygulamalar / Applications

Sıcak ve soğuk su sistemleri, Radyatör bağlantıları  
/ Hot and cold water systems, Radiator connections

### Malzeme Özellikleri / Material Specifications

Parça Adı / Part Name	Malzeme / Material
Gövde / Body	CuZn40Pb2 / CW617N Piring+Ni Kaplı / Brass Ni Coated
Klape / Disk	CuZn39Pb3 / CW614N Piring / Brass
Salmastra / Packing	CuZn39Pb3 / CW614N Piring / Brass
Mil / Stem	CuZn39Pb3 / CW614N Piring / Brass
Volan / Handwheel	Ebonit-Plastik / Ebonite-Plastic
Nipel / Nipple	CuZn40Pb2 / CW617N Piring+Ni Kaplı / Brass Ni Coated
O-Ring	EPDM - NBR

Ölçüler / Dimensions	Basınç / Pressure	10 Bar			
	Nominal Çap (Dn) / Nominal Diameter (Dn)	Dn15	Dn15	Dn15	Dn20
Vana Boyutları / Valve Dimensions	G	1/2" (Ağır) / Heavy	1/2" (Standart) / Standard	1/2" (EKO) / Eco	3/4"
	L	53	53	47	63
	H	70	68	66	75
	E	9	9	9	10
	A	23	23	21	26
Ağırlık (kg) / Weight		0,185	0,170	0,150	0,240