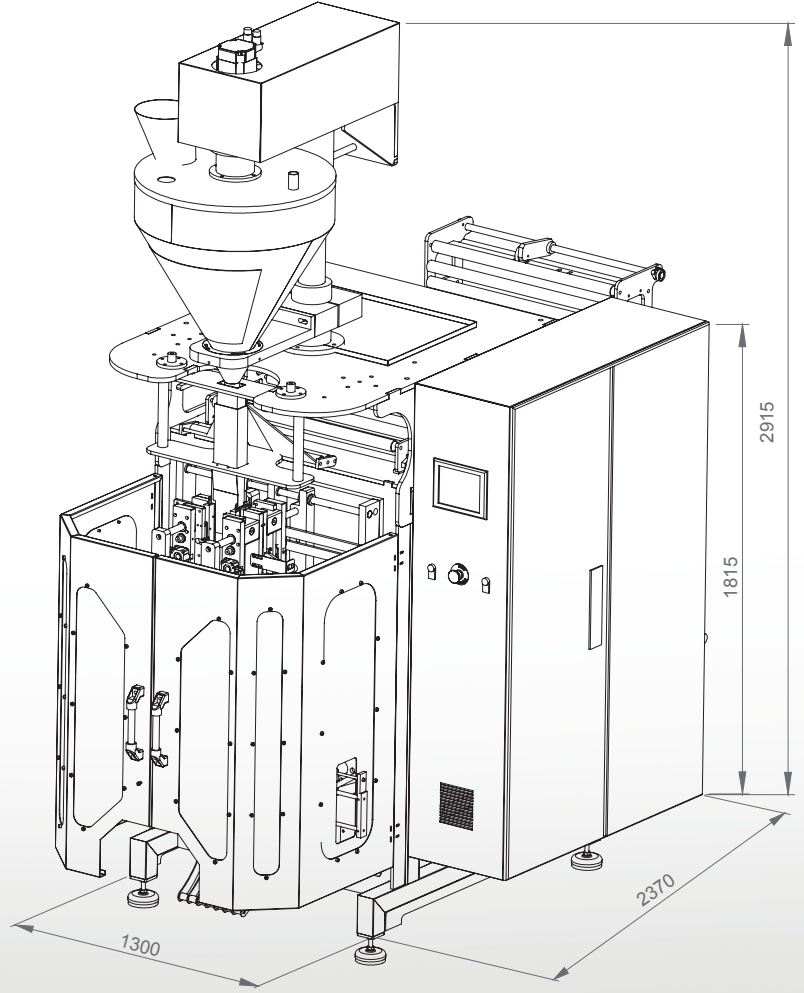


Model	IMQ-A Serisi
Genişlik - Width	1300 mm
Uzunluk - Length	2370 mm
Yükseklik - Height	2915 mm
Ağırlık - Weight	960 kg
Paket Boyu - Package Height	max: 400 mm
Paket Eni - Package Width	max: 200 mm
Film Bobin Çapı - Film Bobbin Diameter	max: 400 mm
Film Bobin Eni - Film Bobbin Width	max: 480 v mm
Güç Tüketimi - Power Consumption	5.5 Kw
Çalışma Voltajı - Working Voltage	380V 3 Faz / Phase 50 Hz
Hava Tüketimi - Air Consumption	160 lt/ Dakika - Minute
Hava Basıncı (min.) - Air Pressure (min.)	6 Bar



EN

- The machine is designed for powder and similar fine products. The target weight of each filling is controlled with fast and accurate servo driven specific auger (worm screw). The auger type and diameter changes with respect to product type and target weight. Ürüne temas eden tüm yüzeyler AISI 304 paslanmaz çelik olup gıdaya uygundur.
- All surfaces touching to products are AISI 304 stainless steel.
- Suitable for quadseal packages
- Easy dismountable collar set design.
- Package length should be controlled by print mark or feeding duration.
- Printer state is checked continuously.
- Wrapping material is feed by Servo motors.
- Servo Motor Controlled Horizontal sealing and cutting.
- Impulse or heat sealing units for different type of wrapping materials.
- Wrapping material tension is controlled continuously.
- Automatic lateral adjustment of wrapping material.
- Suitable for CE standarts.
- 7 inch touch screen with several languages.

Optional Fittings and Equipments

- Gas flushing system
- Product feeding screw
- Finished product conveyor
- Special Vacuum supported belts (Increases belt life time and machine speed)
- Euro-Slot tool
- Barcode and date printer
- Contact us for different type of packages, products and capacities.

RU

- Механизм предназначен для порошкообразных и похожих качественных изделий. Определенный вес для каждого наполнения контролируется с быстрым и точным сервоприводом червячного винта. Диаметр и тип изменяется соответствующим определенному весу и типу продукции.
- Все поверхности касающаяся продукции изготовлена из нержавеющей стали AISI 304.
- Легкая разборная конструкция установочного кольца.
- Длина упаковки контролируется печатным знаком и сроком наполнения.
- Состояние принтера проверяется регулярно.
- Оберточный материал наполняется посредством серводвигателей.
- В контрольном механизме серводвигателя горизонтальное уплотнение и срез.
- Импульсные или термосварочные агрегаты для различных типов упаковочных материалов.
- Натяжения во время упаковки материала контролируется регулярно.
- Автоматическое регулирование оберточных материалов с боковой стороны.
- Полностью соответствует CE стандартам.
- 7-дюймовый сенсорный экран на нескольких языках.

Рабочие инструменты и оборудование

- Система газового наполнения
- Питающий вид
- Конвейер готовой продукции
- Специальный Вакум поддерживаемые ремнями (увеличивает время срока службы ремня и скорость машины)
- Инструмент Евро-Slot
- Штрих-код и дата регистрации
- Свяжитесь с нами в связи с различными типами упаковок, продуктов и возможностей.

AR

- صممت هذه الماكينة لتغليف المساحيق و المنتجات المشابهة، تقوم الماكينة بعملية تعبئة حساسة من خلال وحدة التعبئة ذات البرغي التي يتم التحكم بها بالمحرك المؤازر. يتم ضبط مقدار تعبئة المنتج بالغمم بفضل دوران البرغي. تختلف قياسات البرغي بحسب نوع المنتج و كمية التعبئة المستهدفة.
- جميع الأسطح التي تلامس المنتج مصنعة من الفولاذة AISI 304 غير القابل للصدأ و المناسبة للمواد الغذائية.
- بفضل مجموعة الياقة القابلة للتغير بسهولة يمكن القيام بضبط نوع العبوة بشكل حساس.
- مناسبة لأكياس كوادر
- بفضل التحكم بالبغق القابل للضبط بسهولة يمكن القيام بضبط طول العبوة بشكل حساس.
- يتم فحص أخطاء الطباعة بشكل مستمر و بفضل عملية التوقف الآلية في أخطاء الطباعة يتم التغلب على مشاكل الطباعة الخاطئة و عدم الطباعة.
- وحدة سحب الفلم ذات التحريك بالمحرك المؤازر.
- وحدة إغلاق و قطع الفوهة الأفقية ذات التحريك بالمحرك المؤازر.
- يمكن تطبيق عملية الإصاق الساخنة او الباردة بحسب نوع التغليف.
- يمكن التحكم بشكل مستمر بشد الفلم.
- مركز الملف بالتحكم الحساس بالحواف.
- تركيب وفقا لمعايير CE
- إستعمال سهل بفضل الشاشة اللمسية القابلة للإستعمال بخيارات لغات متعددة.

التجهيزات الاختيارية

- وحدة تعبئة الترويج
- وحدة التغذية الحلزونية
- ناقل المخرج
- حزام مع شفاط
- ثقب علاقة يورو هول
- طباعة لطباعة الباركود و التاريخ
- يمكنكم الإتصال بنا من أجل الوزن و نوع الكيس.