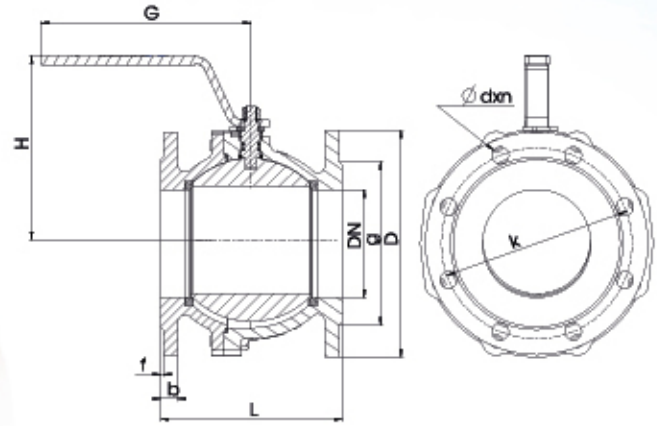


PN6 Küresel Vana (Flanşlı / 2 Parçalı)

PN6 Ball Valve (Flanged / 2-Piece)



Genel Özellikler / General Specifications

Çalışma Sıcaklık Aralığı / Working Temperature : -10...+120 °C

Standartlar / Standards

Tasarım / Design : TS 3148, EN ISO 17292 (PN6)

Flanş Boyutları / Flange Dimensions : TS EN 1092-2 (PN6)

Alından Alına Boyutları / Face to Face Dimensions : TS EN 558

Testler / Tests : TS EN 12266-1

Uygulamalar / Applications

Sıcak ve Soğuk su sistemleri, Basıncılı hava sistemleri, Asit ve alkali özelliği bulunmayan sıvı akışkanlar / Hot and cold water systems, Compressed air systems, Non-acidic and non-flammable liquid fluids

Malzeme Özellikleri / Material Specifications

Parça Adı / Part Name	Malzeme / Material
Gövde / Body	GG-25 Pik Döküm / Cast Iron (EN G.JL 250)
Kapak / Bonnet	GG-25 Pik Döküm / Cast Iron (EN G.JL 250)
Küre / Ball	GGG-40.3 Sfero Döküm veya AISI 420 Paslanmaz Çelik / GGG-40.3 Ductile Iron or AISI 420 Stainless Steel
Kol / Lever	ST 37 Galvaniz Çelik / ST 37 Galvanized Steel
Mil / Stem	X20Cr13-AISI 420 Paslanmaz Çelik / Stainless Steel
Conta / Gasket	PTFE - Teflon
O-Ring	EPDM - NBR

Basınç / Pressure	6 Bar							
	Nominal Çap (Dn) / Nominal Diameter (Dn)	Dn40	Dn50	Dn65	Dn80	Dn100	Dn125	Dn150
Ölçüler / Dimensions	L	140	150	170	180	190	200	210
	H	122	128	141	160	175	195	215
	G	200	230	250	300	350	350	450
	D	130	140	160	190	210	240	265
	k	100	110	130	150	170	200	225
	g	78	88	108	124	144	174	199
	b	16	16	16	18	18	19	19
	f	3	3	3	3	3	3	3
	rxdx	4x14	4x14	4x14	4x19	4x19	8x19	8x19
	Ağırlık (kg) / Weight		5,13	6,45	8,70	13,25	17,15	25,95

Ürünlerimizde yapmış olduğumuz sürekli iyileştirme çalışmalarından dolayı, önceden haber vermeden ürün dizayn ve yapısında değişiklik yapma hakkını saklı tutunuz. Bazı ürünler farklı ülke standartlarına göre resim edilmiş ya da ölçülandırılmış olabileceğinden lütfen bilgi alınınız. / Due to constant improvement works in our products, we reserve the right to make modifications to design and structure of products without prior notification. Please be informed that some products may have been pictured or dimensioned according to different country standards.