



Sanner – Your Specialist for Pharma Desiccant Packaging
Sanner – Ihr Spezialist für Pharma-Trockenmittelverpackungen



Sanner – pioneer in desiccant packaging solutions

Sanner – Pionier der Trockenmittelverpackungen

Sanner – pioneer in desiccant packaging solutions for solid oral dosage forms

When it comes to desiccants, we are the experts. The first desiccant closure was produced by Sanner more than 60 years ago. Our packaging solutions for solid oral dosage forms offer outstanding barrier properties and reliable moisture adsorption. By focusing on your product and its unique specifications, we make sure the optimum type and amount of desiccant is used for your packaging.

Our manufacturing facilities are specially designed for the GMP-compliant production of pharmaceutical packaging. Our quality management system is certified according to DIN EN ISO 15378, 13485 and 9001 standards. All Sanner production facilities in Germany, Hungary and China operate according to the same standards: the „made in Germany“ principle.

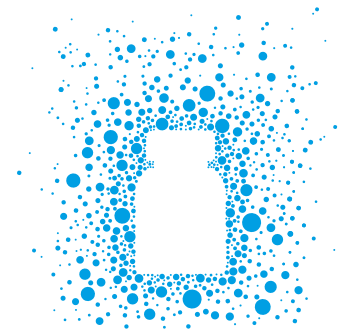


Protecting Health.

Sanner – Pionier der Trockenmittelverpackungen für feste Darreichungsformen

Wir sind die Experten, wenn es um Trockenmittel geht. Der erste Trockenmittelverschluss von Sanner wurde bereits vor über 60 Jahren produziert. Unsere Verpackungslösungen für feste Darreichungsformen bieten hervorragende Barriereigenschaften und zuverlässigen Feuchtigkeitsschutz. Bei uns steht Ihr Produkt mit seinen einzigartigen Anforderungen im Fokus. Deshalb legen wir Wert auf die optimale Trockenmittelart und -menge.

Unsere Produktion ist für die GMP-konforme Herstellung pharmazeutischer Verpackungen ausgelegt. Unser Qualitätsmanagement-System ist gemäß DIN EN ISO 15378, 13485 und 9001 zertifiziert. Sämtliche Sanner Produktionsstätten in Deutschland, Ungarn und China arbeiten gemäß dem gleichen Qualitätsstandard: dem »Made-in-Germany-Prinzip«.



ATMO
GUARD
SYSTEM®

The Sanner Atmo Guard System®

The right climate balance is our focus.

Humidity permeating into the package can cause compressed and film-coated tablets to dissolve prematurely, become discolored or lose their potency.

Integrated desiccants prevent these problems and enhance your product's safety from the first to the last tablet. We have bundled our quality and expertise in a comprehensive service – the Atmo Guard System®, which each customer receives when buying a desiccant packaging from Sanner.

As a true primary packaging expert, Sanner has an extensive know-how regarding moisture input. Our recommendations are based on real product-specific data. The holistic approach of the Atmo Guard System® makes sure that all steps and aspects are incorporated in the process. Customers across the globe have valued this service for years.

Das Sanner Atmo Guard System®

Das richtige Klima ist entscheidend.

Durch das Eindringen von Luftfeuchtigkeit in die Verpackung können gepresste und beschichtete Tabletten frühzeitig zerfallen, es kann zu Verfärbungen kommen und die Inhaltsstoffe können an Wirkung verlieren.

Das integrierte Trockenmittel verhindert dies und erhöht die Produktsicherheit von der ersten bis zur letzten Tablette. Diese Qualität und Erfahrung haben wir mit dem Atmo Guard System® in einem umfassenden Service gebündelt, den jeder Kunde erhält, der eine Trockenmittelverpackung von Sanner bezieht.

Als echter Experte für Primärverpackungen beachtet Sanner sämtliche Aspekte des Feuchteintrags. Die Empfehlung, die wir auf Basis des Atmo Guard System® geben, beruht auf realen, produktspezifischen Daten und berücksichtigt dabei alle relevanten Faktoren. So erhalten Sie verlässliche Messergebnisse auf der Basis sicherer und bewährter Prozesse.

System provider in Pharma Desiccant Packaging

Systemanbieter für pharmazeutische Trockenmittelverpackungen

Sanner is one of the few suppliers worldwide to offer the most widely used desiccant packaging solutions as a complete system. These full-range solutions mainly consist of standard elements, which are matched to your specific needs.

Whether you require integrated or drop-in desiccants, press-on or screw-on closures, functions such as tamper evidence or child-resistance – we promise to find the optimum solution.

Our standard product portfolio for solid oral dosage forms offers you proven solutions for nearly all imaginable requirements:

- Plastic bottles with child-resistant (CR) screw closures
- Plastic closure systems for glass bottles
- Plastic tubes with closures and integrated desiccant
- Customized closures and bottles / special geometry packaging
- Drop-in desiccant capsules and sachets for bottles and other container

Sanner ist einer der wenigen Lieferanten weltweit, der die am Markt gängigen Trockenmittelverpackungen als Komplettsystem anbietet. Diese Komplettlösungen bestehen aus Standardelementen, die nach Ihren individuellen Anforderungen zusammengestellt werden.

Ob Sie integrierte oder Drop-In Trockenmittel, Press-on oder Drehverschlüsse, Garantie- oder kindersichere Funktionen benötigen – wir finden die optimale Lösung.

Unser Standard-Portfolio für feste Darreichungsformen bietet Ihnen bewährte Lösungen für fast jede Anforderung:

- Kunststoffflaschen mit kindersicheren (CR) Drehverschlüssen
- Kunststoffverschlüsse für Glasflaschen
- Kunststoffröhren mit Verschlüssen und integriertem Trockenmittel
- Kundenspezifische Verschlüsse und Flaschen / Behälter mit Spezialgeometrie
- Trockenmittelkapseln und -sachets für Flaschen und andere Behältnisse

Pharma Desiccant Packaging

Container & Closure Systems

Drop-In Desiccants

Glass Bottles & Closures

Press-on & screw closures w/wo TE, bellow spacer, desiccant

Plastic Bottles & Closures

CR screw closures with induction liner 28 US/33 US/38 US closures, 30 cc – 150 cc bottles

Plastic Tubes & Closures

Closures & tubes ø 18 mm – 43 mm, length 48 mm – 175 mm

Customized closures & custom. bottles with CR & integrated desiccant, special geometries

Desiccant Capsules

Clip-in capsules

AdCap® & other drop-in capsules

Desiccant Sachets

AdPack® single cut

AdPack® on-reel

Container & Closure Systems

Behälter & Verschluss-Systeme


Tubes and closures

Our portfolio offers a large choice of press-on closures with integrated desiccants for plastic and aluminum tubes. Standardized neck finishes with fitting desiccant closures form a tight and dry system for your humidity-sensitive products. Aluminum tubes which are virtually air-proof, light-proof and shatter-proof combined with desiccant closures are particularly suited for very sensitive preparations such as probiotics. The range of closures also includes FlipTop features in addition to tamper-evidence and spacer functions.

Röhren und Verschlüsse






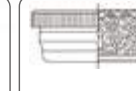
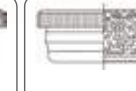
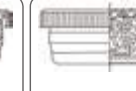
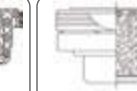









Unser Portfolio bietet eine große Auswahl an Verschlüssen mit integriertem Trockenmittel für Kunststoff- und Aluminiumröhren. Standardisierte Mündungen mit passendem Trockenmittelverschluss ergeben ein dichtes und trockenes System für Ihre feuchtigkeitsempfindlichen Produkte. Luft-, licht- und bruch sichere Aluminiumröhren, kombiniert mit Trockenmittelverschlüssen, sind besonders für sehr sensible Produkte geeignet, wie z.B. Probiotika. Das Verschlussportfolio beinhaltet ebenso FlipTop-Verschlüsse mit Garantiefunktion wie auch mit Abstandshalter.



	 FO-28 BS	 FO-28 TS	 DG-31	 DEFG-31	 DOSG-13	 DOSG-7	 DOG-7	 FOG-27
Seal diameter* Dichtdurchmesser*	27,8 mm	27,8 mm	29,6 mm	29,6 mm	20,1 mm	22,5 mm	22,5 mm	27,9 mm
Spacer Abstandhalter				X	X	X		
Tamper evidence Garantieband			X	X	X	X	X	X
Desiccant Trockenmittel	silica gel Silicagel	silica gel Silicagel	silica gel Silicagel	silica gel Silicagel	silica gel Silicagel	silica gel Silicagel	silica gel Silicagel	silica gel Silicagel
	molecular sieve Molekularsieb	molecular sieve Molekularsieb			molecular sieve Molekularsieb	molecular sieve Molekularsieb		molecular sieve Molekularsieb
		blends Mischungen			blends Mischungen	blends Mischungen		
Desiccant volume Trockenmittelmenge	2,3 g SG 2,5 g MS	2,3 g SG 2,5 g MS	2,2 g	2,2 g	1,1 g	1,7 g	1,65 g	2,2 g
Tube material Röhrenmaterial	plastic Kunststoff	plastic Kunststoff	plastic Kunststoff	plastic Kunststoff	plastic Kunststoff	plastic Kunststoff	plastic Kunststoff	plastic Kunststoff
Neck finish Röhrenmündung	 T	 T	 TO	 TO	 AWG	 AWG	 AWG	 AWG
Tube type or lengths* Röhrentyp oder Längen*	B 28/40 PO T 28/48 T 28/63 T 28/90	B 28/40 PO T 28/48 T 28/63 T 28/90	T 29/50 TO	T 29/50 TO	54,5 - 148 mm	67,5 - 142,5 mm	67,5 - 142,5 mm	80 - 175 mm T 27/85 TE T 27/99 TE T 27/133 TE T 27/144 TE (Brilliance)

*All dimensions are approximate. For actual measurements please ask for the technical data sheet. *Alle angegebenen Abmessungen sind Richtwerte. Für exakte Maße fordern Sie bitte das technische Datenblatt an.



								
DOG-1	DAG-3	A-11	D-1A	DOSG-8	AG-8	AG-5	AG-3	DOG-39
27,8 mm	36,4 mm	27,2 mm	27,5 mm	18,0 mm	17,9 mm	19,75 mm	27,5 mm	37,3 mm
				X				
X	X			X	X	X	X	X
silica gel Silicagel		silica gel Silicagel	silica gel Silicagel	silica gel Silicagel	silica gel Silicagel		silica gel Silicagel	silica gel Silicagel
molecular sieve Molekularsieb			molecular sieve Molekularsieb		molecular sieve Molekularsieb		molecular sieve Molekularsieb	molecular sieve Molekularsieb
blends Mischungen	blends Mischungen		blends Mischungen	blends Mischungen		blends Mischungen	blends Mischungen	
**1,9g SG/2g MS/2,1g blend	3,1 g	2,4 g	2,7 g	0,7 g	1,1 g	1,0 g	3,2 g	SG: 2,0 g / 3,6 g / 6,5 g MS: 3,6 g / 6,5 g
plastic Kunststoff	plastic Kunststoff	plastic Kunststoff	plastic Kunststoff	aluminum Aluminium	aluminum Aluminium	aluminum Aluminium	aluminum Aluminium	aluminum Aluminium
								
AWG	AWG	W	W	Flat rim Flachbord	Flat rim Flachbord	Rolled rim Rollrand	Flat rim Flachbord	Flat rim Flachbord
80 - 175 mm T 27/85 TE T 27/99 TE T 27/133 TE T 27/144 TE (Brilliance)	86 - 166 mm	90 mm	90 mm	50 - 140 mm	50 - 140 mm	50 - 180 mm	50 - 200 mm	60 - 200 mm

** Also available with 3g SG: big cell. Ebenso verfügbar mit 3g SG: große Zelle.

Container & Closure Systems

Behälter & Verschluss-Systeme





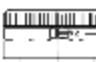

Glass bottles and closures

The Sanner closures have been developed to match the bottles of leading European pharmaceutical glass packaging manufacturers. Standardized neck finishes with fitting closures form a tight, tamper-evident system, which can optionally include drop-in or integrated desiccants. Whether you purchase the glass parts from Sanner or from the glass manufacturer – together, bottle and closure work as a complete packaging system.

Glasflaschen und Verschlüsse

Die Sanner Verschlüsse wurden so entwickelt, dass sie für die Flaschen führender europäischer Glashersteller geeignet sind. Standardisierte Flaschen mit passenden Verschlüssen kombinieren wir zu einem System mit hoher Dichtigkeit und Garantiefunktion, das optional mit integriertem oder Drop-In Trockenmittel lieferbar ist. Ob Sie die Glasflaschen bei Sanner oder dem Hersteller beziehen – gemeinsam ergeben Flasche und Verschluss ein komplettes Verpackungssystem.



	 G-8	 FG-8	 DG-8	 DEFG-8	 G-7	 FG-7
Seal diameter* <i>Dichtdurchmesser*</i>	18,2 mm	18,2 mm	18,2 mm	18,2 mm	20,7 mm	20,7 mm
Spacer <i>Abstandhalter</i>		X		X		X
Tamper-evidence <i>Garantieband</i>	X	X	X	X	X	X
Desiccant <i>Trockenmittel</i>			silica gel <i>Silicagel</i>	silica gel <i>Silicagel</i>		
Desiccant volume <i>Trockenmittelmenge</i>			0,6 g	0,6 g		
Container material <i>Behältermaterial</i>	glass / Glas	glass / Glas	glass / Glas	glass / Glas	glass / Glas	glass / Glas
Neck finish <i>Flaschenmündung</i>	Snap-cap Ø 23 mm	Snap-cap Ø 23 mm	Snap-cap Ø 23 mm	Snap-cap Ø 23 mm	Snap-cap Ø 26 mm	Snap-cap Ø 26 mm
Glass volume ml <i>Glasvolumen ml</i>	5 - 15 ml	5 - 15 ml	5 - 15 ml	5 - 15 ml	10 - 30 ml	10 - 30 ml

*All dimensions are approximate. For actual measurements please ask for the technical data sheet. *Alle angegebenen Abmessungen sind Richtwerte. Für exakte Maße fordern Sie bitte das technische Datenblatt an.

Plastic bottles and closures

Sanner offers a variety of plastic bottles with proven child-resistant screw closures, which are both tight and tamper-evident. Upgrade this proven system into a full-value desiccant packaging solution by adding drop-in desiccant capsules or sachets into the bottle. Screw closures and bottles are available in the standard sizes. Bottles made of medical grade material with a thick wall ensure excellent barrier properties.

Kunststoffflaschen und Verschlüsse

Sanner bietet eine Vielzahl an Kunststoffflaschen mit bewährten, kindersicheren Drehverschlüssen mit exzellenter Dichtigkeit und Garantiefunktion. Erweitern Sie dieses bewährte System zu einer kompletten Trockenmittellösung, indem Sie Drop-In Trockenmittelkapseln oder -sachets in die Flasche hinzufügen. Drehverschlüsse und Flaschen sind in den Standardgrößen verfügbar. Das verwendete Material ist für pharmazeutische Verpackungen zugelassen und weist mit hoher Wandstärke hervorragende Barriere-eigenschaften auf.



	SC-28 CR	SC-33 CR	SC-38 CR
Child resistant (CR) <i>kindersichere Ausführung</i>	X	X	X
Induction liner <i>Induktionsiegel</i>		X	X
Tamper evidence <i>Garantieband</i>	X		
Desiccant type & volume <i>Trockenmittelart und -menge</i>	Silicagel silica gel 2,0 g	Drop-in desiccants, see portfolio p.6 <i>Drop-in Trockenmittel, siehe Portfolio S. 6</i>	
Container material <i>Behältermaterial</i>	plastic Kunststoff	plastic Kunststoff	plastic Kunststoff
Neck finish <i>Flaschenmündung</i>	28 US	33 US	38 US
Matching bottle <i>Passende Flasche(n)</i>	B 28/30-2	B 33/45 SC B 33/75 SC	B 38/100 SC B 38/120 SC B 33/150 SC

Further bottle or closure sizes available on request
Weitere Flaschen- und Verschlussgrößen auf Anfrage

DG-7	DEFG-7	G-15	FG-15	DG-15	DEFG-15	Screw cap 28	Screw cap 35
20,7 mm	20,7 mm	29,5 mm	29,5 mm	29,5 mm	29,5 mm	29,6 mm	36,8 mm
	X		X		X		
X	X	X	X	X	X	X	X
silica gel Silicagel	silica gel Silicagel			silica gel Silicagel	silica gel Silicagel	silica gel Silicagel	silica gel Silicagel
1,4 g	1,4 g			2,0 g	2,0 g	1,2 g	3,0 g
glass / Glas	glass / Glas	glass / Glas	glass / Glas	glass / Glas	glass / Glas	glass / Glas	glass / Glas
Snap-cap Ø 26 mm	Snap-cap Ø 26 mm	Snap-cap Ø 36 mm	Snap-cap Ø 36 mm	Snap-cap Ø 36 mm	Snap-cap Ø 36 mm	PP 28 S DIN 6094	PP 35 S DIN 6094
10 - 30 ml	10 - 30 ml	50 - 125 ml	50 - 125 ml	50 - 125 ml	50 - 125 ml	20 - 30 ml	50 - 75 ml

Drop-in desiccant



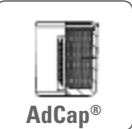


Trockenmittelkapseln und -sachets

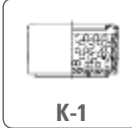

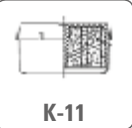
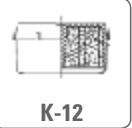
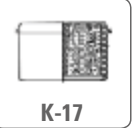

AdCap® drop-in desiccant capsules

The innovative design of AdCap® combines benefits from both conventional desiccant capsules and canisters. AdCap® provides improved moisture adsorption compared to conventional capsules thanks to the proven Sanner grid structure in the capsules sidewalls and the cardboard disk in the top – wherever the capsule is located in the container.

AdCap® Drop-in Trockenmittelkapseln

Das innovative Design der AdCap® kombiniert die Vorteile herkömmlicher Kapseln und Canister. Dank der bewährten Pappscheibe und der Sanner Gitterstruktur in den Seitenwänden sorgt die AdCap® im Vergleich zu herkömmlichen Kapseln für eine verbesserte Feuchtigkeitsaufnahme – ganz gleich wo sich die Kapsel innerhalb des Behälters befindet.

	 AdCap®	 AdCap®	 AdCap®	 AdCap®	 AdCap®
Ø x height mm*	13,9 x 17,6 mm	19,3 x 15,8 mm	19,3 x 25,1 mm	13,9 x 18,3 mm	19,4 x 19,6 mm
Clip-in function					
Desiccant Trockenmittel	100 % SG	100 % SG	100 % SG	100 % SG	100 % SG
	100 % MS	100 % MS	100 % MS	100 % MS	100 % MS
	50 % SG 50 % MS	50 % SG 50 % MS		40 % AC 60 % SG	40 % AC 60 % SG
Desiccant volume Trockenmittelmenge	1,0 g	2,0 g	3,0 g	1,0 g	2,0 g

	 K-1	 K-2	 K-11	 K-12	 K-17	 SK-5
Ø x height mm*	15,2 x 9,8 mm	20 x 10 mm	24,5 x 17 mm	24,5 x 17 mm	19,5 x 21 mm	24 x 18,4 mm
Clip-in function			X	X	X	
Desiccant Trockenmittel	100 % SG	100 % SG	100 % SG	100 % SG	100 % SG	100 % SG
	100 % MS	100 % MS	100 % MS	100 % MS	100 % MS	100 % MS
	blends					
Desiccant volume Trockenmittelmenge	0,65 g	1,2 g	2,65 g	3,5 g	1,0 g / 1,2 g / 2,0 g	4,0 g



SG: silica gel / Silicagel
MS: molecular sieve / Molekularsieb
AC: activated carbon / Aktivkohle

AdPack® drop-in desiccant sachets

The AdPack® product family ensures excellent moisture adsorption over the entire shelf-life of your product. AdPack® is made of very durable and tear-resistant Tyvek® material, which minimizes the risk of product contamination. AdPack® is available as single pack or on reel. A punch hole in the seal between the packs ensures a clean pack separation. AdPack® is the most cost-efficient solution to upgrade your bottle-closure packaging into a full-value desiccant packaging system.

AdPack® Drop-in Trockenmittelsachets

Die Produkte der AdPack® Produktfamilie bieten exzellenten Feuchtigkeitsschutz über die gesamte Haltbarkeitsdauer Ihres Medikaments. AdPack® ist aus äußerst beständigem, reißfestem Tyvek® gefertigt, wodurch sich das Risiko der Produktkontamination minimiert. AdPack® ist als Einzelsachet oder „on reel“ erhältlich. Die Lochstanzung sorgt für eine leichte Abtrennung. AdPack® ist die kostengünstigste Lösung, um ihre Flasche-Verschluss-Verpackung zu einem vollständigen Trockenmittelsystem aufzuwerten.

Width x Length mm*	16 x 42 mm	19 x 45 mm	22 x 44 mm	22 x 55 mm	22 x 67 mm
Desiccant Trockenmittel	silica gel Silicagel	silica gel Silicagel		silica gel Silicagel	
	molecular sieve Molekularsieb	molecular sieve Molekularsieb		molecular sieve Molekularsieb	
Desiccant volume Trockenmittelmenge	0,5 g	1,0 g	1,0 g	2,0 g	3,0 g

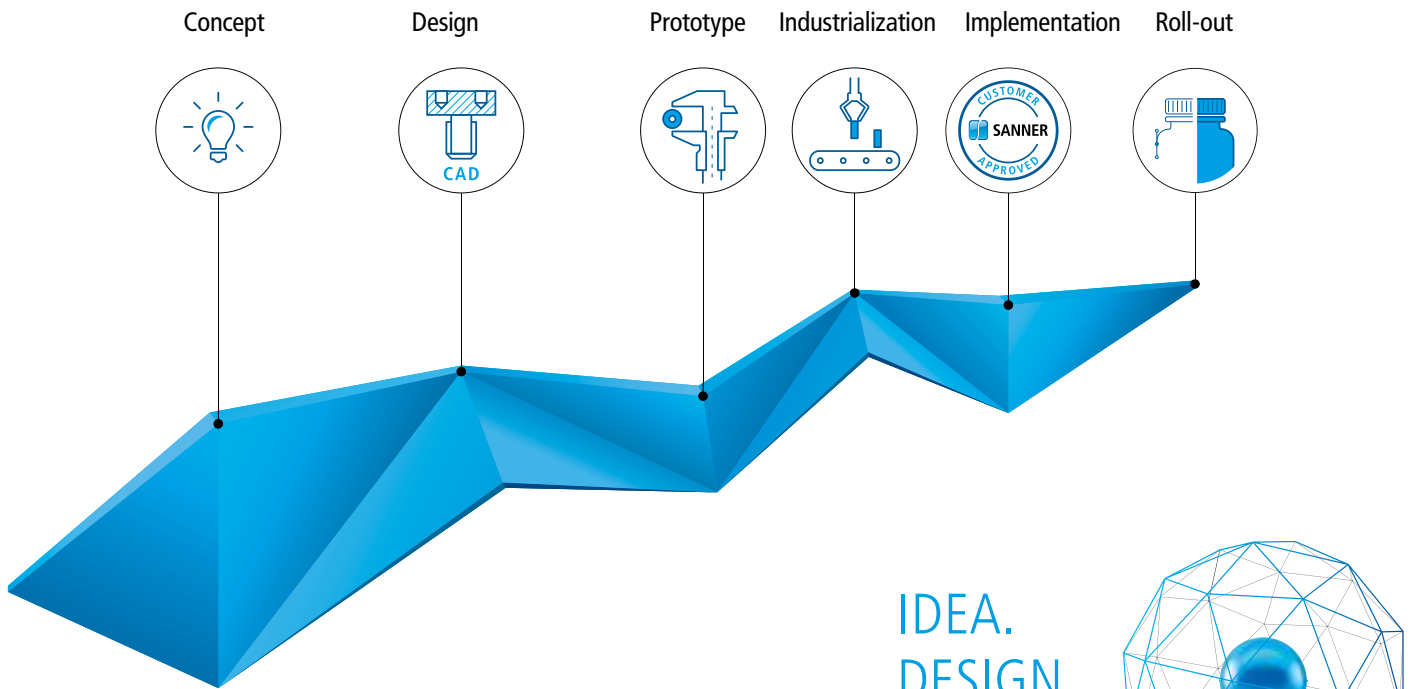


The holistic Sanner IDP-Process® for successful products

Der ganzheitliche IDP-Process® für erfolgreiche Produkte

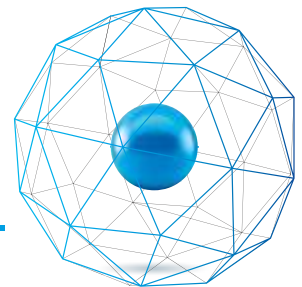
You didn't find the right packaging in our standard portfolio? No problem! Our experienced engineering team will design your individual solution based on our proven IDP-Process®.

War die passende Verpackung nicht in unserem Standard-Portfolio enthalten? Kein Problem! Unser erfahrenes Engineering-Team entwickelt gerne Ihre individuelle Lösung anhand unseres geprüften IDP-Process®.



The Sanner IDP-Process®

IDEA.
DESIGN.
PRODUCT.



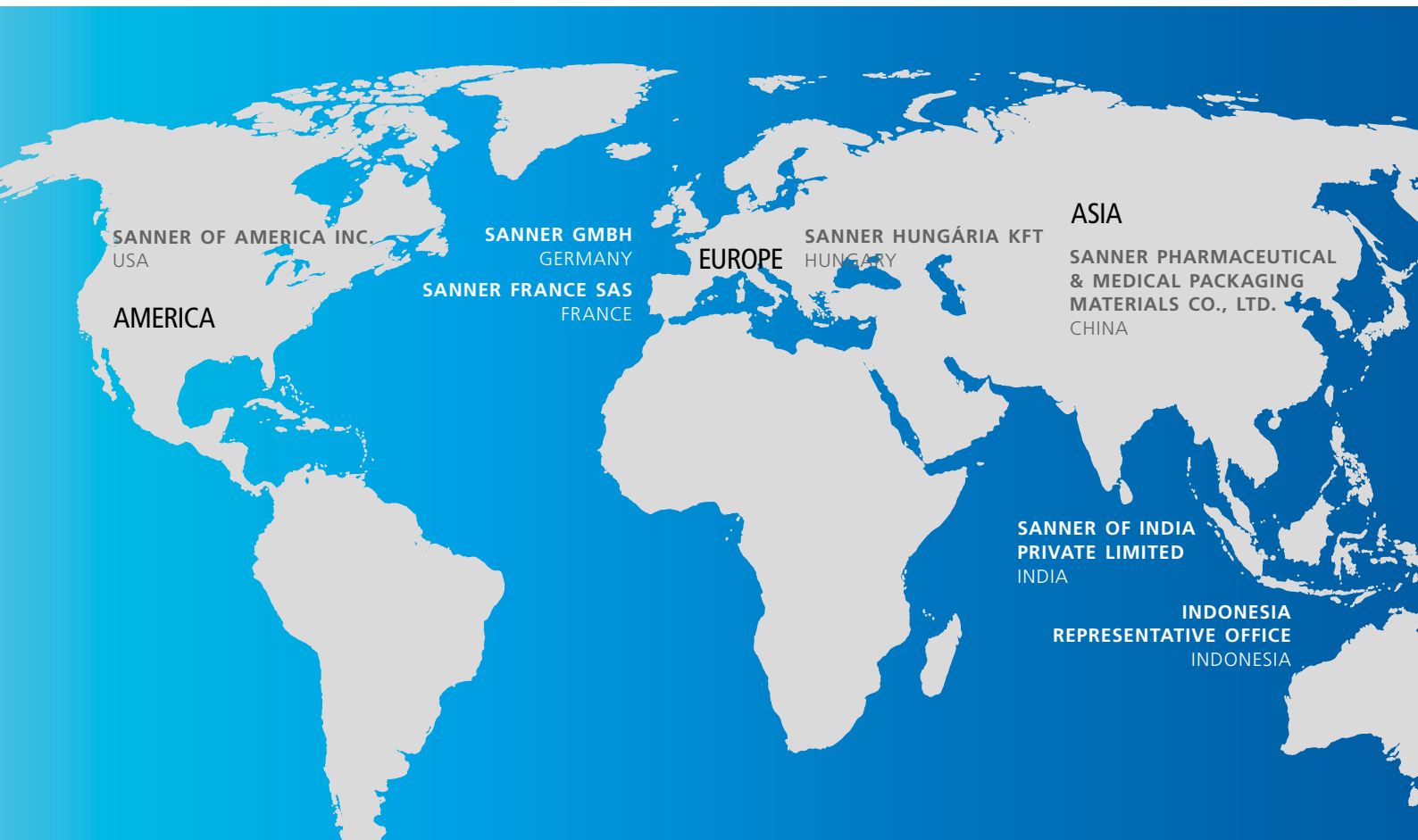
- **Concept Phase:** Tell us what you need and we will develop a creative packaging concept in line with the regulatory environment and suitable for large-scale production.
- **Design Phase:** Make a choice and specify your favorite concept based on a validated product design.
- **Prototype Phase:** We qualify and test the required equipment and provide close-to-production product samples in close cooperation with you.
- **Industrialization Phase:** Get ready for the real thing while we take care of a smooth and efficient production process.
- **Implementation Phase:** We establish a robust and fully validated manufacturing process and provide the required documentation.
- **Roll-out Phase:** While you get busy selling, we make sure that consistent product quality is maintained.



- **Konzeptphase:** Sie sagen uns, was Sie brauchen. Wir entwickeln ein kreatives Verpackungskonzept gemäß den gesetzlichen Vorgaben, das sich für die Herstellung in großen Mengen eignet.
- **Designphase:** Wählen Sie Ihr favorisiertes Konzept auf der Basis eines validierten Produktdesigns.
- **Prototypenphase:** In enger Abstimmung mit Ihnen qualifizieren und testen wir das benötigte Equipment und stellen produktionsnahe Muster zur Verfügung.
- **Industrialisierungsphase:** Machen Sie sich bereit für die Umsetzung. Wir sorgen für den reibungslosen und effizienten Produktionsprozess.
- **Implementierungsphase:** Wir erstellen einen stabilen und vollständig validierten Produktionsprozess und bereiten die benötigten Dokumente vor.
- **Markteinführung:** Während Sie sich um die Vermarktung kümmern, sorgen wir für eine konstant hohe Produktqualität.

Represented Internationally

International vertreten



USA

Sanner of America, Inc.
95 Banklick Road, Suite D/E
Wilders, Kentucky 41076
United States of America

U. S. Sales Office
Phone +1 859 795 1955

sales@sanner-usa.com
www.sanner-group.com

Europe

Sanner GmbH
Schillerstraße 76
64625 Bensheim
Germany

European Sales Office
Phone +49 6251 938-0

sales@sanner-group.com
www.sanner-group.com

Sanner France SAS
17, Rue de Dahlenheim
67520 Kirchheim
France

Phone: +33 3 88592800

contact@sanner-group.com
www.sanner-group.com

Asia

**Sanner Pharmaceutical
& Medical Packaging
Materials Co., Ltd.**
China

Asian Sales Office
No. 819 Nanjing Road (W)
Zhongchuang Building,
Room 1308
Shanghai 200041
Phone +86 21 52130427

info@sanner.com.cn
www.sanner.com.cn

India

Sanner of India Private Limited
S no 100 / 5, Ambegaon Khurd
Pune – 411046, Maharashtra
India

Indian Sales Office
Phone +91 20 3939 2200

sales@sanner-in.com
www.sanner-group.com