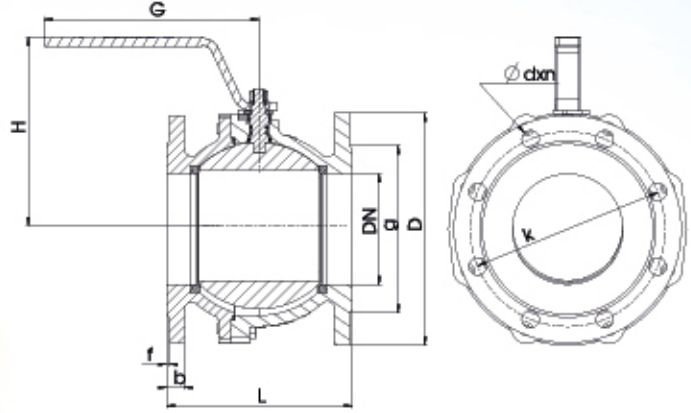


## Küresel Doğalgaz Vanası (Flanşlı / 2 Parçalı) Ball Valve for Gas (Flanged / 2-Piece)



### Genel Özellikler / General Specifications

Çalışma Sıcaklık Aralığı / Working Temperature : -10...+120 °C

### Standartlar / Standards

Tasarım / Design : TS EN 331 (MOP 5-20), TS 9809

Flanş Boyutları / Range Dimensions : TS EN 1092-2 (PN16)

Alından Alına Boyutları / Face to Face Dimensions : TS EN 558

Testler / Tests : TS EN 12266-1, TS EN 331

### Uygulamalar / Applications

Basınçlı gazlar, Sıvı yakıtlar, Doğalgaz ve LPG

/ Pressured gases, Liquid fuels, Natural gas and LPG

### Matzeme Özellikleri / Material Specifications

Parça Adı / Part Name	Matzeme / Material
Gövde / Body	GGG-40.3 Sfero Döküm / Ductile Iron (EN GJS 400-15)
Kapak / Bonnet	GGG-40.3 Sfero Döküm / Ductile Iron (EN GJS 400-15)
Küre / Ball	GGG-40.3 Sfero Döküm veya AISI 420 Paslanmaz Çelik / GGG-40.3 Ductile Iron or AISI 420 Stainless Steel
Kol / Lever	ST 37 Galvaniz Çelik / ST 37 Galvanized Steel
Mil / Stem	X20Cr13-AISI 420 Paslanmaz Çelik / Stainless Steel
Conta / Gasket	PTFE - Teflon
O-Ring	EPDM - NBR

Basınç / Pressure	TS EN 331 (MOP 5-20)			TS 9809		
	DN40	DN50	DN65	DN80	DN100	
Nominal Çap (Dn) / Nominal Diameter (Dn)	1 1/2"	2"	2 1/2"	3"	4"	
Vana Boyutları / Valve Dimensions	L	140	150	170	180	190
	H	122	128	141	160	175
	G	200	230	250	300	350
	D	150	165	185	200	220
	k	110	125	145	160	180
	g	84	99	118	132	156
	b	18	20	21	22	23
	f	3	3	3	3	3
	rwcd	4x19	4x19	4x19	8x19	8x19
Ağırlık (kg) / Weight	6,00	8,00	10,80	14,90	18,80	

Ürünlerimizde yaptığımız sürekli iyileştirme çalışmalarından dolayı, önceden haber vermeden ürün tasarım ve yapısında değişiklik yapma hakkını saklı tutarız. Bazı ürünler farklı ülke standartlarına göre resim edilmiş ya da ölçülandırılmış olabileceğinden lütfen bilgi alın. / Due to constant improvement works in our products, we reserve the right to make modifications to design and structure of products without prior notification. Please be informed that some products may have been pictured or dimensioned according to different country standards.