

OGRAJA LAMELNA

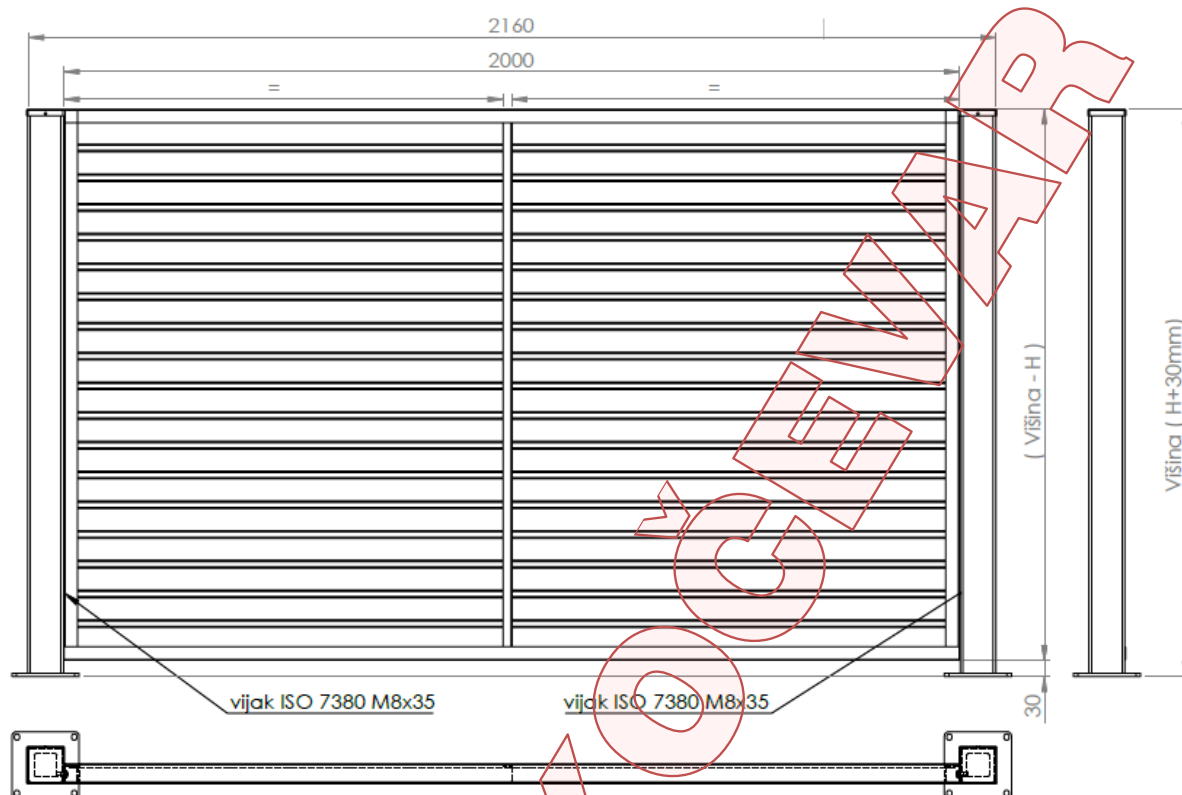
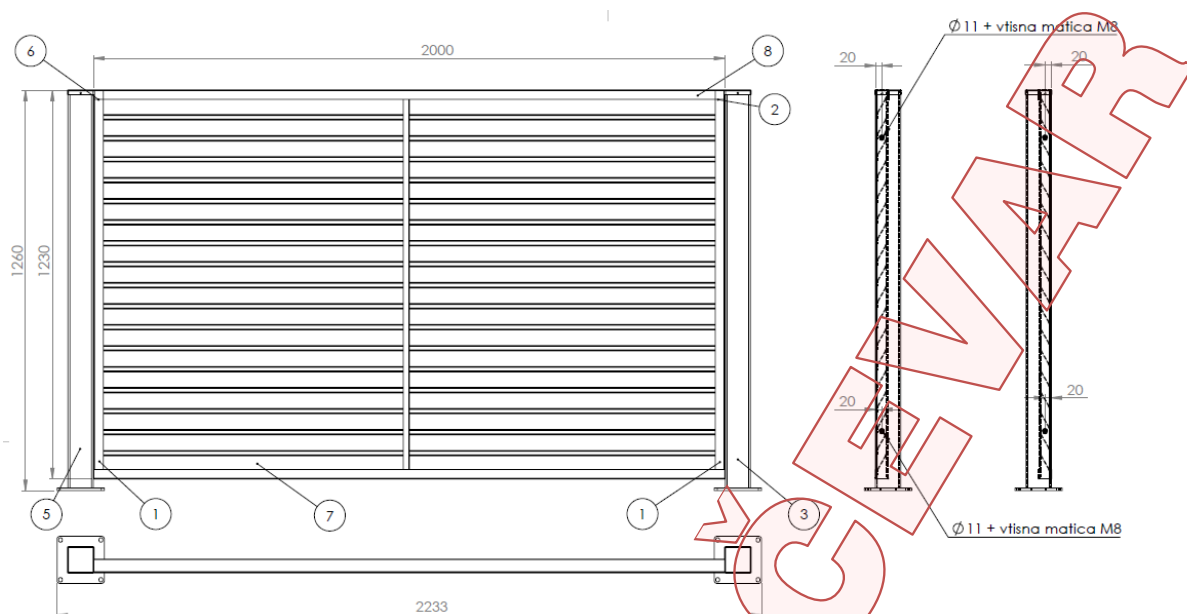


TABELA DIMENZIJ - Ograja LAMELNA			
Všina H (mm)	Ograja LAMELNA (mm)	Steber (mm)	Opomba
1030	1030	1060	
1230	1230	1260	
1430	1430	1460	
1530	1530	1560	
1630	1630	1660	
1730	1730	1760	
1830	1830	1860	
2030	2030	2060	
2230	2230	2260	
2430	2430	2460	



ITEM NO.	PART NUMBER
1	kotnik krajni 40x30-1230
2	kotnik lamele desni 37x20-1228,5
3	steber 80x80x3-1260 desni
4	Vijaki - M8 x 35
5	steber 80x80x3-1260 levi
6	kotnik lamele levi 37x20x1228,5
7	lamela dolžine 1477,5
8	kotnik zgornji 40x30x1500

