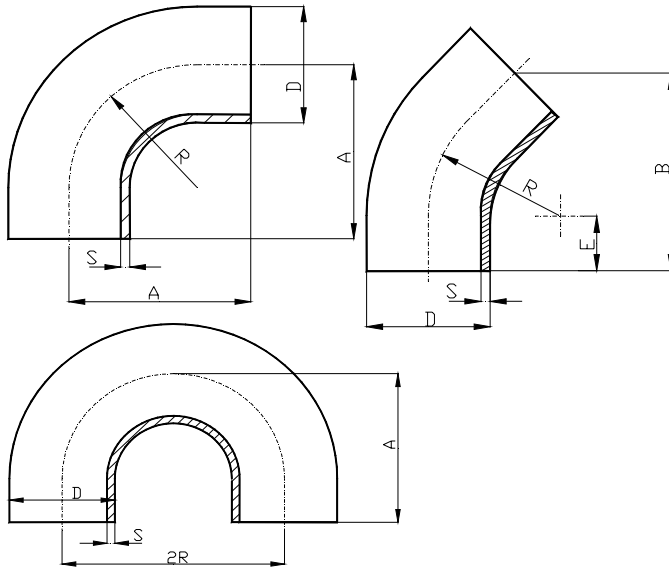


RACCORDERIA A MANDRINARE

SWAGE FITTINGS

CURVE A 45°- 90°-180°

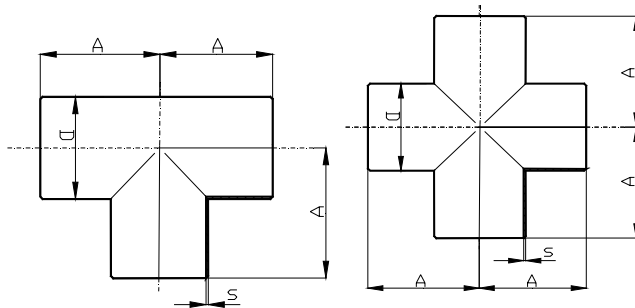
45°- 90°-180° EXPANDING ELBOWS



DIN	D	S	A	B	R	E
25	28	1,25	70	73	43	24
32	34	1,25	80	83	52	27
40	40	1,25	90	89	60	27
50	52	1,25	100	103	72	30
65	70	2	110	108	85	30
80	85	2	130	120	93	30
POLLICI	D	S	A	B	R	E
1"	25,4	1,25	75	80	39	25
1 1/2"	38,1	1,25	90	105	56	30
2"	50,8	1,25	100	103	72	30
2 1/2"	63,5	1,5	115	115	84	35
3"	76,2	2	130	135	85	35
4"	101,6	2	150	150	110	35

RACCORDI T E CROCE

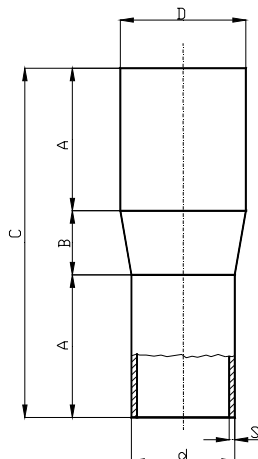
TEES AND CROSS EXPANDING



DIN	D	S	A
25	28	1,5	50
32	34	1,5	56
40	40	1,5	67
50	52	1,5	72
65	70	2	85
80	80	2	120
90	88,9	2	120
100	101,6	2	120
POLLICI	D	S	A
1"	25,4	1,5	75
1 1/2"	38,2	1,5	90
2"	50,8	1,5	100
2 1/2"	63,5	1,5	115
3"	76,1	2	130

RIDUZIONI

REDUCTION



DIN	S	A	B	C
D/d				
34-28	1,5	40	18	98
40-28	1,5	40	36	116
40-34	1,5	40	18	98
52-34	1,5	40	53	133
52-40	1,5	40	35	115
70-52	1,5	45	47	137
POLLICI	S	A	B	C
1 1/2"-1"	1,5	40	44	124
1 1/2"-1 1/4"	1,5	40	40	120
2"-1 1/2"	1,5	40	42	122
2 1/2"-2"	1,5	40	40	120